

Поворотная IP-камера с тепловизионным модулем Исполнение FA03-PZ-T01

EAC



КРАТКОЕ РУКОВОДСТВО ПОЛЬЗОВАТЕЛЯ

СОДЕРЖАНИЕ

| | |
|----------------------------------|----|
| МЕРЫ ПРЕДОСТОРОЖНОСТИ..... | 3 |
| УКАЗАНИЯ МЕР БЕЗОПАСНОСТИ..... | 3 |
| КОМПЛЕКТАЦИЯ | 3 |
| ЭЛЕМЕНТЫ КОРПУСА И РАЗЪЕМЫ | 4 |
| КРЕПЛЕНИЕ КАМЕРЫ..... | 6 |
| ПОДКЛЮЧЕНИЕ И НАСТРОЙКА | 7 |
| ВХОД..... | 8 |
| ИЗМЕНЕНИЕ IP-АДРЕСА | 8 |
| ПРОСМОТР ВИДЕО | 8 |
| ПОДКЛЮЧЕНИЕ МИКРОФОНА..... | 10 |
| УМНЫЙ АНАЛИЗ | 10 |
| ТЕХНИЧЕСКОЕ ОБСЛУЖИВАНИЕ..... | 11 |
| ОБРАТНАЯ СВЯЗЬ..... | 11 |

МЕРЫ ПРЕДОСТОРОЖНОСТИ

- Данное краткое руководство пользователя распространяется на устройства исполнения: FA03-PZ-T01.
- Перед использованием устройства изучите руководство и следуйте указанным в нем мерам предосторожности.
- Сведения, представленные в данном руководстве, носят только справочный характер. Пожалуйста, обратитесь к фактическому продукту.
- Предохраняйте устройство от повреждения во время транспортировки, хранения или монтажа.
- Не устанавливайте устройство в местах, температурный режим и влажность которых не совпадает с информацией, указанной в паспорте к устройству.
- Для обеспечения безопасной работы устройства и защиты от перегрева не закрывайте и не блокируйте другими предметами поверхности корпуса.
- Не допускайте попадания жидкостей внутрь корпуса устройства, это может вызвать короткое замыкание электрических цепей и пожар. При попадании влаги внутрь немедленно отключите подачу питания и отсоедините все провода (сетевые и коммутационные) от устройства.
- При обнаружении задымления и запаха гари от устройства, немедленно прекратите его использование, отключите от источника питания, отсоедините все кабели и обратитесь к поставщику оборудования или в авторизованный сервисный центр.
- Не используйте принадлежности, расходные материалы и запчасти, не рекомендованные и не одобренные производителем или авторизованной службой.
- Механическая обработка корпуса устройства, в том числе сверление и нарезание резьбы, недопустима. Любая механическая обработка, в том числе при техническом обслуживании запрещена.
- При возникновении любых неисправностей незамедлительно обратитесь в авторизованный сервисный центр или свяжитесь с технической поддержкой.

УКАЗАНИЯ МЕР БЕЗОПАСНОСТИ

Устройство полностью соответствует требованиям применяемых Технических Регламентов Таможенного Союза и относится к техническим средствам бытового назначения.

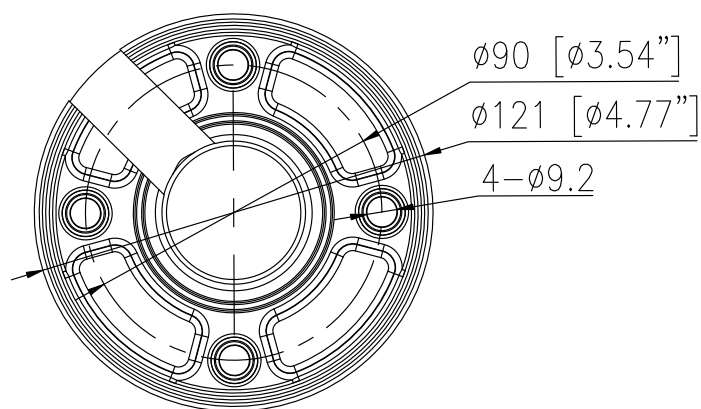
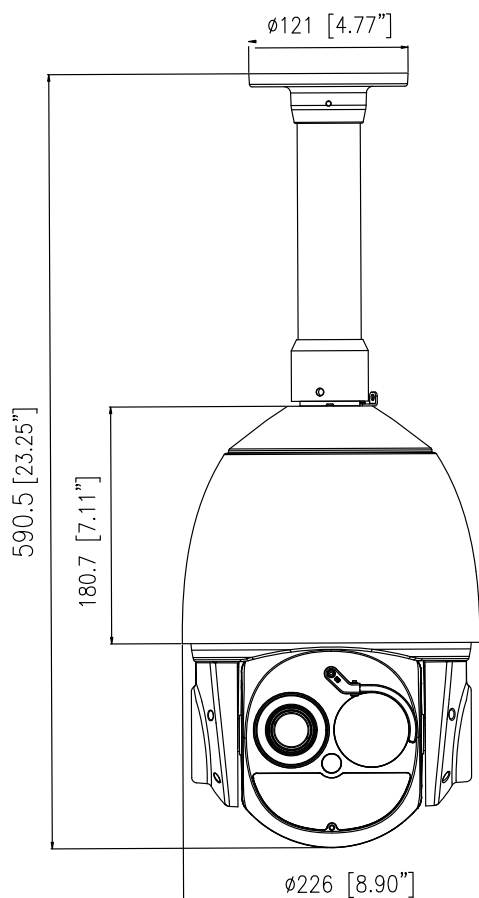
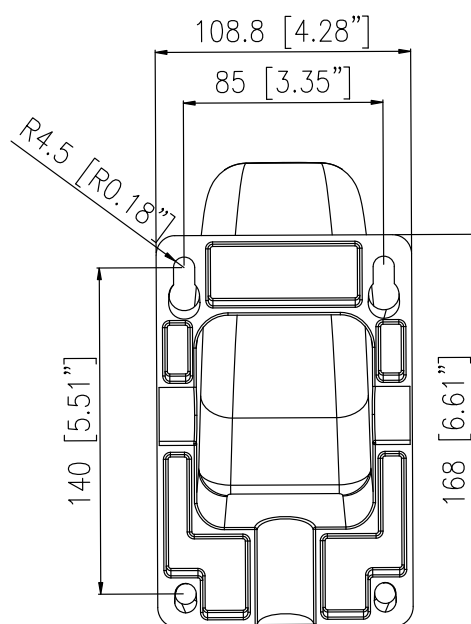
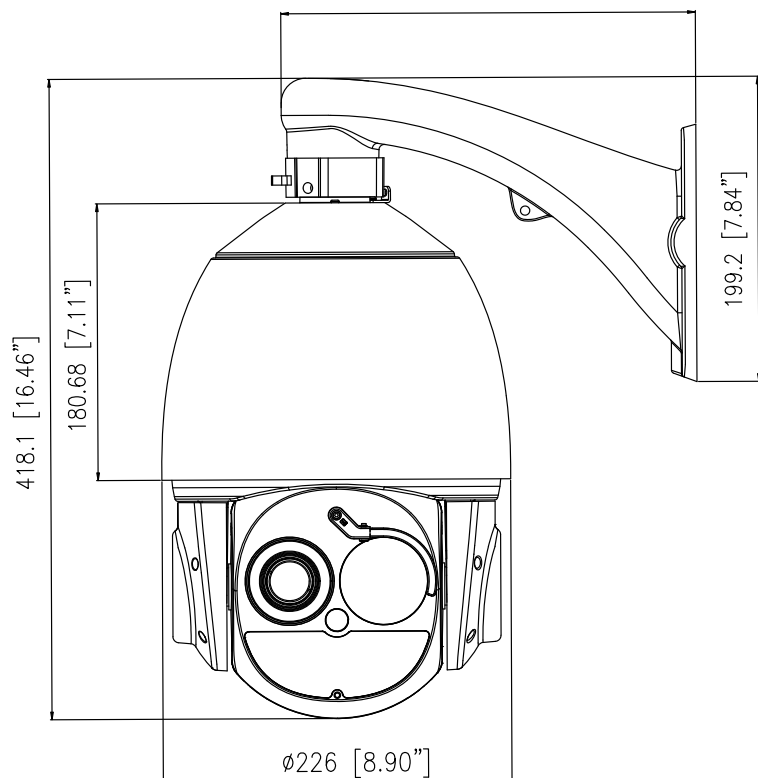
Меры безопасности при установке и эксплуатации должны соответствовать требованиям «Правил технической эксплуатации электроустановок потребителей электрической энергии» и «Правил по охране труда при эксплуатации электроустановок».

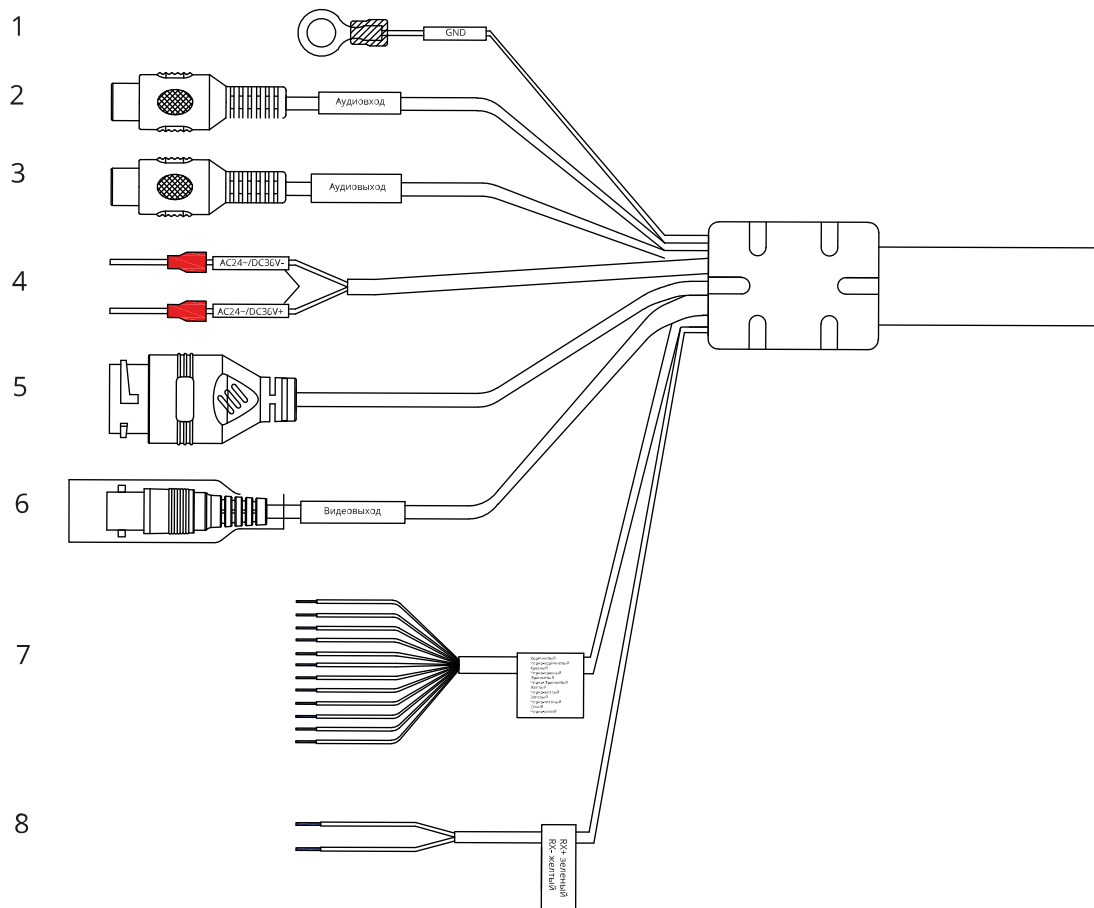
КОМПЛЕКТАЦИЯ

| Комплектация | Количество, шт. |
|----------------------------------|-----------------|
| Устройство | 1 |
| Технический паспорт | 1 |
| Краткое руководство пользователя | 1 |
| Терминальный блок | 2 |
| Кабель питания | 1 |
| Торцевой ключ | 1 |
| Комплект монтажа | 1 |
| Герметичный разъем RJ-45 | 1 |

ЭЛЕМЕНТЫ КОРПУСА И РАЗЪЕМЫ

268.7 [10.58"]





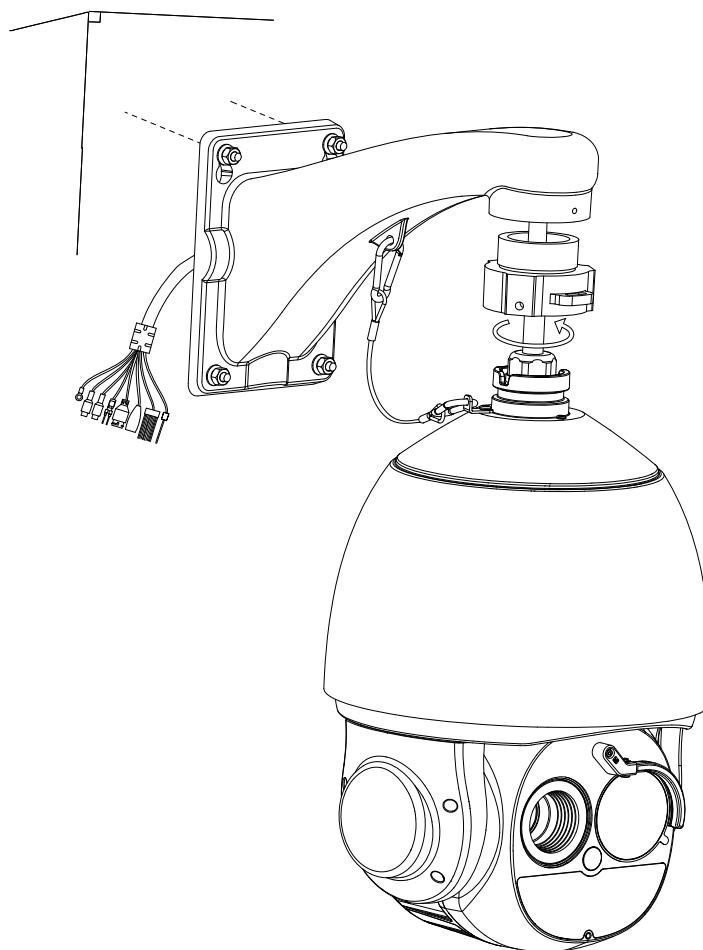
| № | Разъем | Цвет | Описание |
|---|----------------------|------------------|--|
| 1 | Заземление | Желтый | |
| 2 | Аудиовход | Красный | Подключение аналогового аудиосигнала от таких устройств, как микрофон. |
| 3 | Аудиовыход | Белый | Подключение внешнего аудиоустройства, например динамика. |
| 4 | Питание | Черный/красный | Подключение к источнику питания 36 В постоянного тока или 24 В переменного тока. |
| 5 | Ethernet-порт, RJ-45 | | Подключение стандартного кабеля Ethernet, поддержка PoE. |
| 6 | Видеовыход | | Передача аналогового сигнала CVBS. |
| 7 | Тревожный интерфейс | Коричневый | Тревожный выход 1 |
| | | Черно-коричневый | Тревожный выход 1 COM |
| | | Красный | Тревожный выход 2 |
| | | Черно-красный | Тревожный выход 2 COM |
| | | Оранжевый | Тревожный вход 1 |
| | | Черно-оранжевый | Тревожный вход 2 |
| | | Желтый | Тревожный вход 3 |
| | | Черно-желтый | Тревожный вход 4 |
| | | Синий | Тревожный вход 5 |
| | | Черно-синий | Тревожный вход 6 |
| | | Черно-зеленый | Тревожный вход 7 |
| | | Зеленый | Тревожный вход COM |

| | | | |
|---|--------|----------------|--|
| 8 | RS-485 | Зеленый/желтый | Подключение к внешнему устройству управления Pan Tilt Zoom (PTZ), например клавиатуре. |
|---|--------|----------------|--|

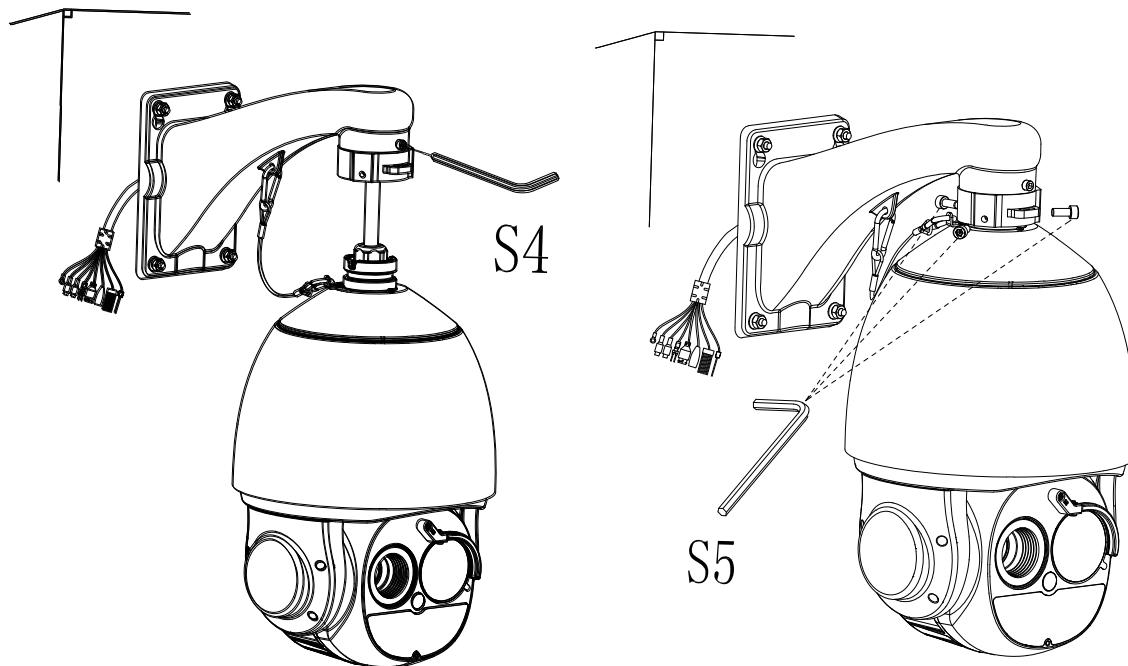
КРЕПЛЕНИЕ КАМЕРЫ

Камеру можно установить на настенный или потолочный кронштейн. В этом разделе описывается установка камеры на настенный кронштейн. Пожалуйста, следуйте последовательности действий, изображенных на рисунках ниже.

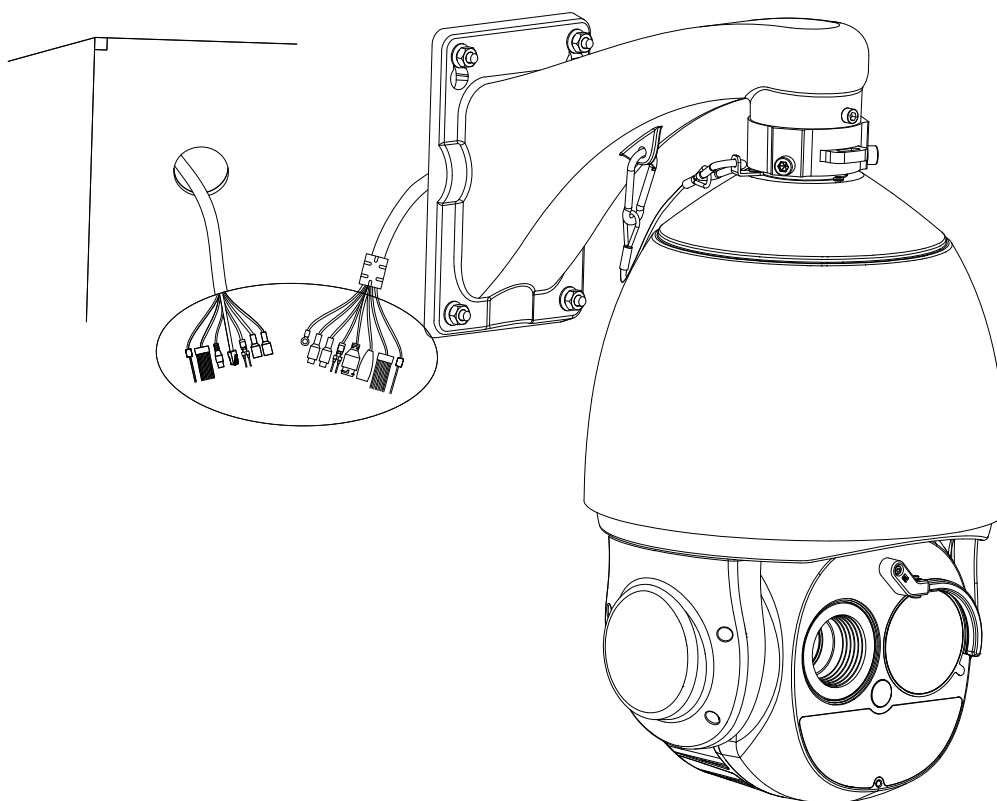
- Откройте упаковку, достаньте камеру и аксессуары.
- Приложите кронштейн к месту установки камеры. Затем сделайте отметки четырех монтажных отверстий на поверхности.
- Просверлите отверстия в соответствии с отметками и закрепите кронштейн с помощью саморезов.
- Подвесьте корпус камеры к кронштейну с помощью страховочного троса, чтобы предотвратить падение.
- Протяните кабель через кронштейн.



- Закрепите корпус камеры с помощью комплекта монтажа.



- Подключите кабель, как показано на рисунке ниже.

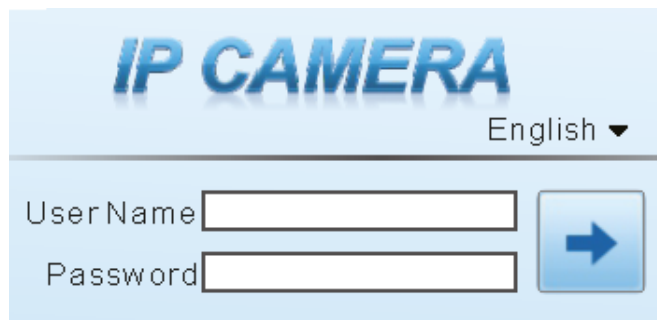


ПОДКЛЮЧЕНИЕ И НАСТРОЙКА

Имя пользователя по умолчанию — **admin**. Пароль по умолчанию — **admin**. Обязательно измените пароль при первом входе в систему.

ВХОД

- Откройте браузер, введите IP-адрес камеры (по умолчанию **192.168.0.121**) в адресную строку, и нажмите **Enter**. Отобразится страница входа, как показано на рисунке ниже.
- Затем введите логин и пароль.



Вход в веб-интерфейс

ИЗМЕНЕНИЕ IP-АДРЕСА

- Выберите **Configuration > Device > Local Network**, отобразится вкладка **Сеть**.
- Введите IP-адрес в поле **IP Address** и нажмите **Применить**, как показано на рисунке ниже.
- После успешной установки нового IP-адреса используйте его для входа в веб-интерфейс.

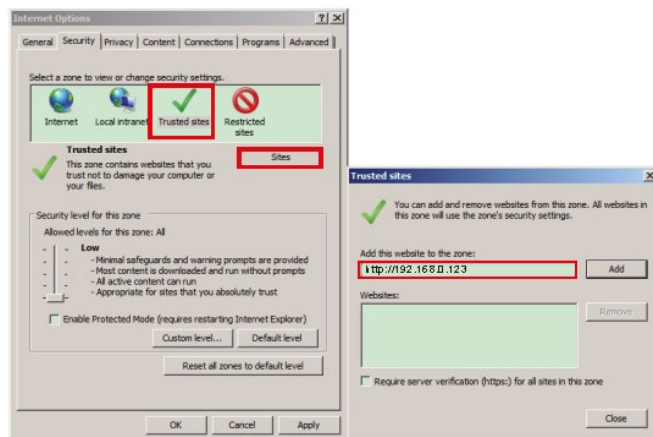


Изменение IP-адреса

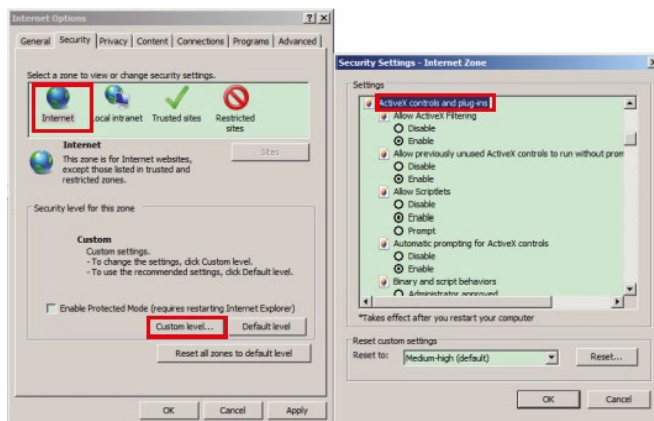
ПРОСМОТР ВИДЕО

Чтобы обеспечить правильное воспроизведение видео в реальном времени, выполните следующие действия при первом входе в веб-интерфейс:

- В Internet Explorer выберите **Tools > Internet options > Security > Trusted sites > Sites**, во всплывающем окне, нажмите **Add**, как на рисунке ниже.



- В Internet Explorer выберите **Tool > Internet Options > Security > Custom level**, и установите значение **Download unsigned ActiveX control and initialize and script ActiveX controls not marked as safe for scripting** в разделе **ActiveX controls and plug-ins** в состояние **Enable**, как на рисунке ниже.

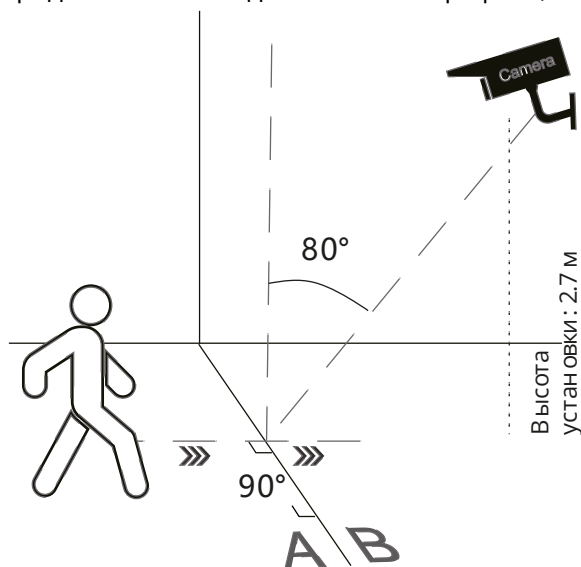


Настройка элемента управления ActiveX и подключаемого модуля

- Чтобы перейти в режим без использования плагина, нажмите **«Switch to No plugin Play»**.

Подсчет людей

Пользователи могут запросить данные о подсчете людей за год, месяц, день. Статистика отобразится на сайте. Данные могут быть представлены в виде линейного графика, гистограммы или списка.




Установка камеры для подсчета людей


ПОДКЛЮЧЕНИЕ МИКРОФОНА

Данный раздел распространяется только на камеры, поддерживающие функцию двустороннего аудио.

От камеры к ПК:

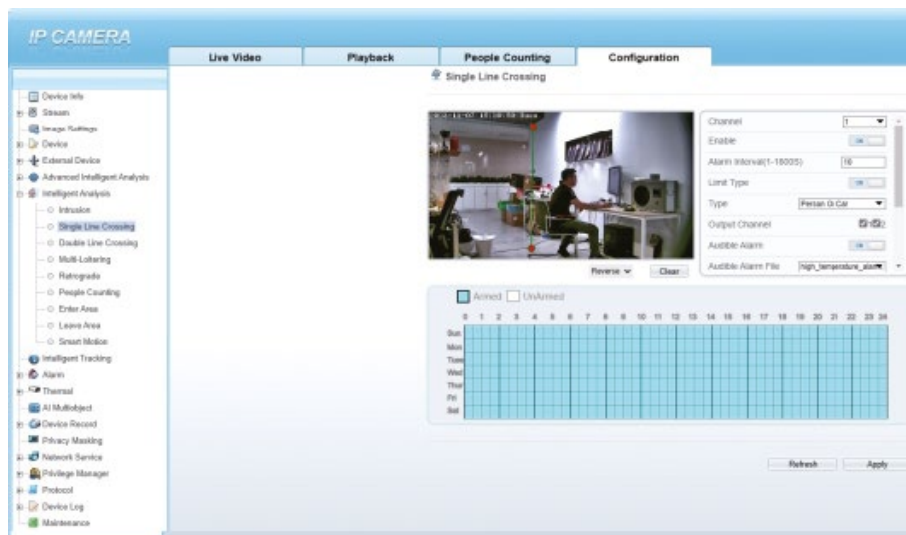
- Подключите микрофон к интерфейсу аудиовхода камеры.
- Подключите динамик к интерфейсу аудиовыхода ПК.
- Войдите в интерфейс веб-камеры, нажмите , чтобы включить двустороннее аудио.

От ПК к камере:

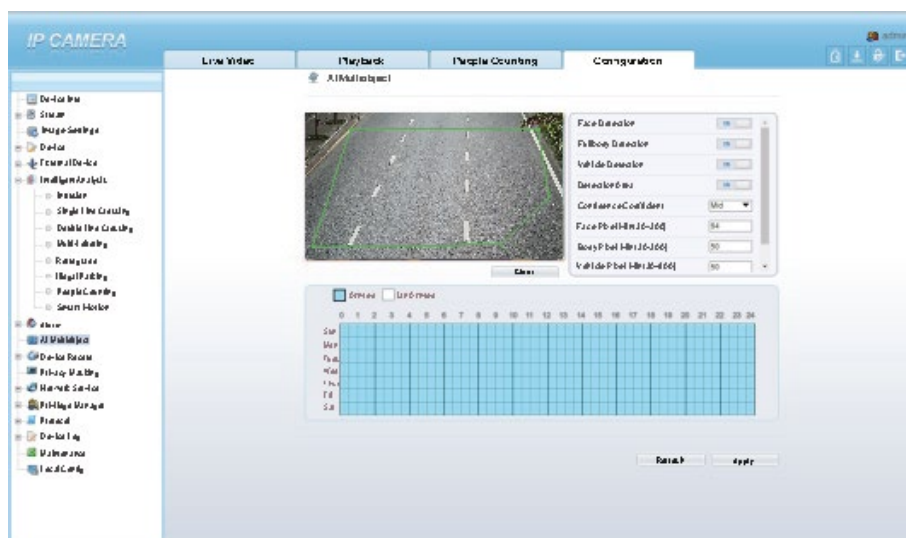
- Подключите микрофон к интерфейсу аудиовхода ПК.
- Подключите динамик к интерфейсу аудиовыхода камеры.
- Войдите в интерфейс веб-камеры, нажмите , чтобы включить двустороннее аудио.

УМНЫЙ АНАЛИЗ

Выберите **Configuration > Intelligent Analysis** для настройки параметров вторжения, пересечения одной линии, пересечения двух линий, многополосного движения, ретроградного движения, незаконной парковки, подсчета людей и интеллектуального движения.



Выберите **Configuration > AI Multi object** для настройки параметров обнаружения объектов.



ТЕХНИЧЕСКОЕ ОБСЛУЖИВАНИЕ

Техническое обслуживание (ТО) должно проводиться не реже одного раза в год.

ТО должно проводиться только специально обученным инженерно-техническим персоналом, знающим нормы и правила эксплуатации устройства, обладать компетенцией и опытом соответствующему виду проводимых работ.

ТО должно выполняться с использованием исправного инструмента и контрольно-проверочной аппаратуры, прошедшей метрологическую поверку в установленные сроки, с соблюдением при проведении работ правил пожарной безопасности, техники безопасности и внутреннего трудового распорядка, действующие на территории Заказчика.

Для проведения ТО устройство должно быть демонтировано и доставлено в специально оборудованное, отапливаемое помещение.

ОБРАТНАЯ СВЯЗЬ

Спасибо за выбор нашего оборудования. В случае, если у вас остались вопросы после изучения данного руководства, обратитесь в сервисный центр.

Контакты: тел. +7 (495) 147-43-99;

Электронная почта: support@intelliko.ru;

Сайт: www.intelliko.ru

Наши специалисты окажут квалифицированную помощь и помогут найти решение вашей проблемы.