

Купольная поворотная IP-камера Исполнение FA130-PZ-A01

EAC



КРАТКОЕ РУКОВОДСТВО ПОЛЬЗОВАТЕЛЯ

СОДЕРЖАНИЕ

УКАЗАНИЯ МЕР БЕЗОПАСНОСТИ.....	3
КОМПЛЕКТАЦИЯ	3
ЭЛЕМЕНТЫ КОРПУСА И РАЗЪЕМЫ	4
УСТАНОВКА КАМЕРЫ НА НАСТЕННЫЙ КРОНШТЕЙН	6
УСТАНОВКА МОНТАЖНОЙ КОРОБКИ	7
УСТАНОВКА КАМЕРЫ НА ПОДВЕСНОЙ КРОНШТЕЙН	8
УСТАНОВКА КАМЕРЫ С ПОМОЩЬЮ АДАПТЕРА ДЛЯ КРЕПЛЕНИЯ НА СТОЛБ	8
УСТАНОВКА КАМЕРЫ С ПОМОЩЬЮ АДАПТЕРА ДЛЯ КРЕПЛЕНИЯ НА УГОЛ.....	9
ПОДКЛЮЧЕНИЕ.....	9
ВХОД.....	10
ИЗМЕНЕНИЕ IP-АДРЕСА	10
УСТАНОВКА ПЛАГИНА	10
ТЕХНИЧЕСКОЕ ОБСЛУЖИВАНИЕ.....	11
ОБРАТНАЯ СВЯЗЬ.....	11

МЕРЫ ПРЕДОСТОРОЖНОСТИ

- Данное краткое руководство пользователя распространяется на устройства исполнения: FA130-PZ-A01.
- Перед использованием устройства изучите руководство и следуйте указанным в нем мерам предосторожности.
- Сведения, представленные в данном руководстве, носят только справочный характер. Пожалуйста, обратитесь к фактическому продукту.
- Предохраняйте устройство от повреждения во время транспортировки, хранения или монтажа.
- Не устанавливайте устройство в местах, температурный режим и влажность которых не совпадает с информацией, указанной в паспорте к устройству.
- Для обеспечения безопасной работы устройства и защиты от перегрева не закрывайте и не блокируйте другими предметами поверхности корпуса.
- Не допускайте попадания жидкостей внутрь корпуса устройства, это может вызвать короткое замыкание электрических цепей и пожар. При попадании влаги внутрь немедленно отключите подачу питания и отсоедините все провода (сетевые и коммутационные) от устройства.
- При обнаружении задымления и запаха гари от устройства, немедленно прекратите его использование, отключите от источника питания, отсоедините все кабели и обратитесь к поставщику оборудования или в авторизованный сервисный центр.
- Не используйте принадлежности, расходные материалы и запчасти, не рекомендованные и не одобренные производителем или авторизованной службой.
- Механическая обработка корпуса устройства, в том числе сверление и нарезание резьбы, недопустима. Любая механическая обработка, в том числе при техническом обслуживании запрещена.
- При возникновении любых неисправностей незамедлительно обратитесь в авторизованный сервисный центр или свяжитесь с технической поддержкой.

УКАЗАНИЯ МЕР БЕЗОПАСНОСТИ

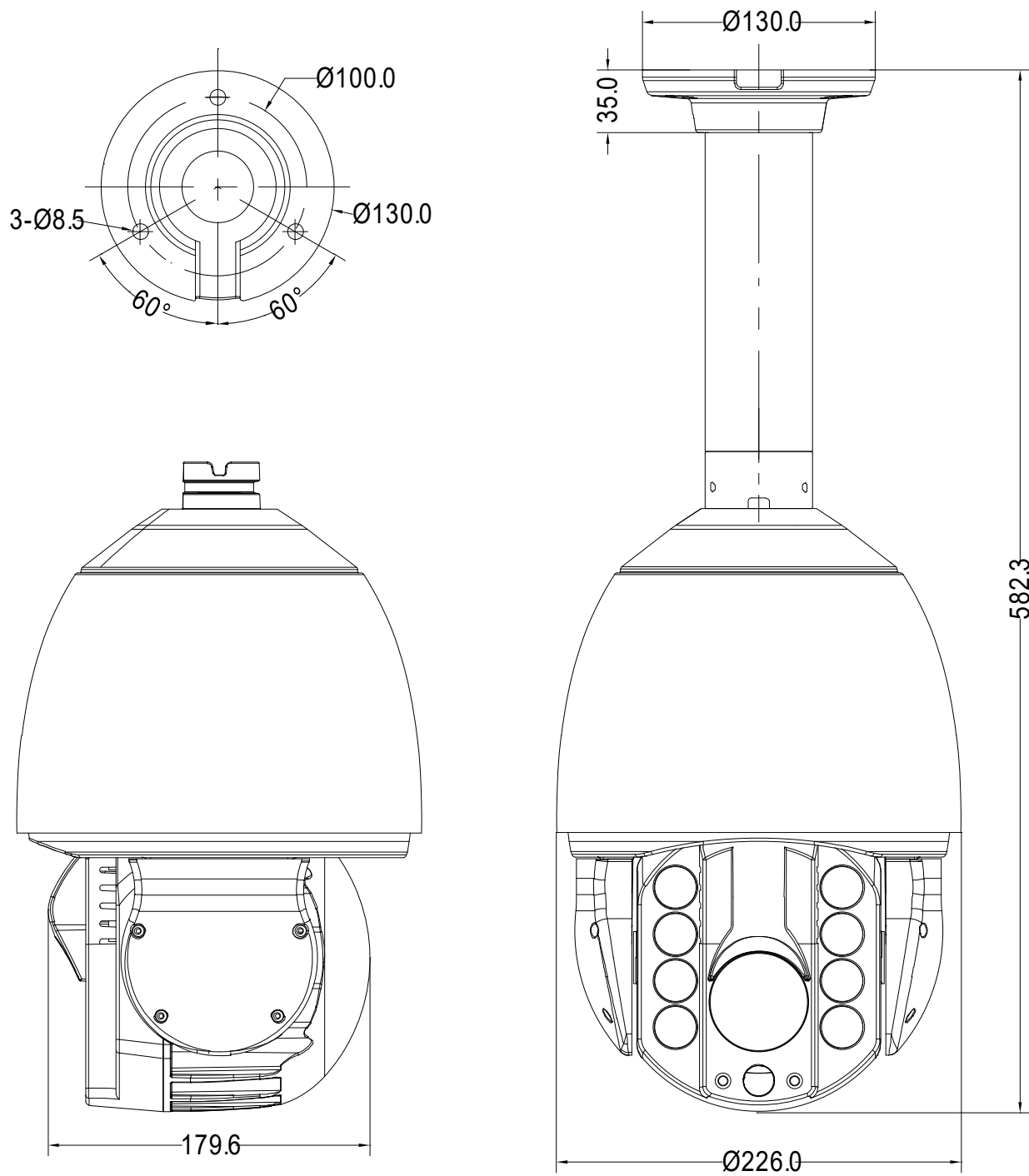
Устройство полностью соответствует требованиям применяемых Технических Регламентов Таможенного Союза и относится к техническим средствам бытового назначения.

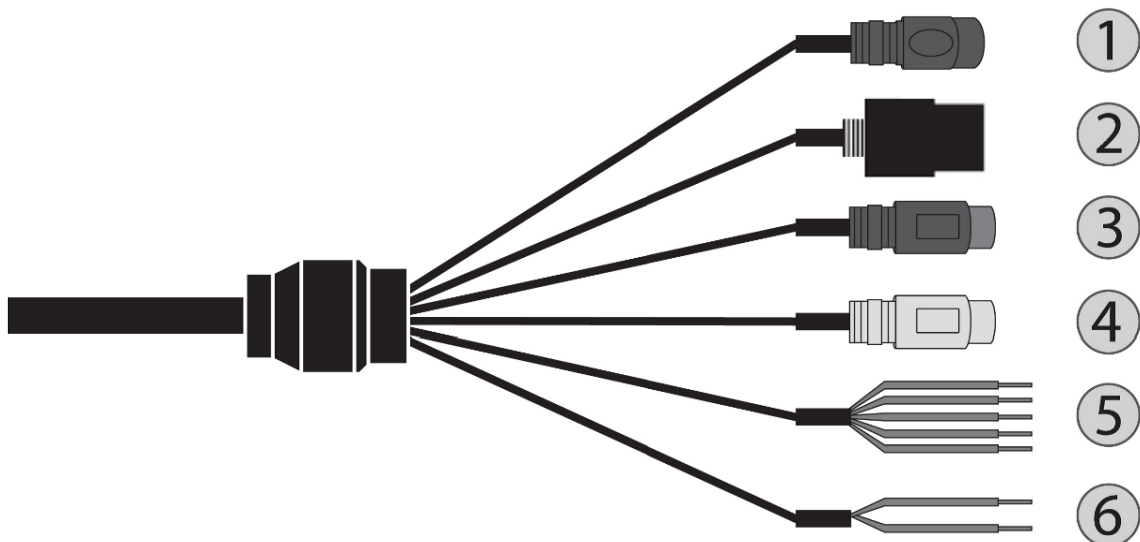
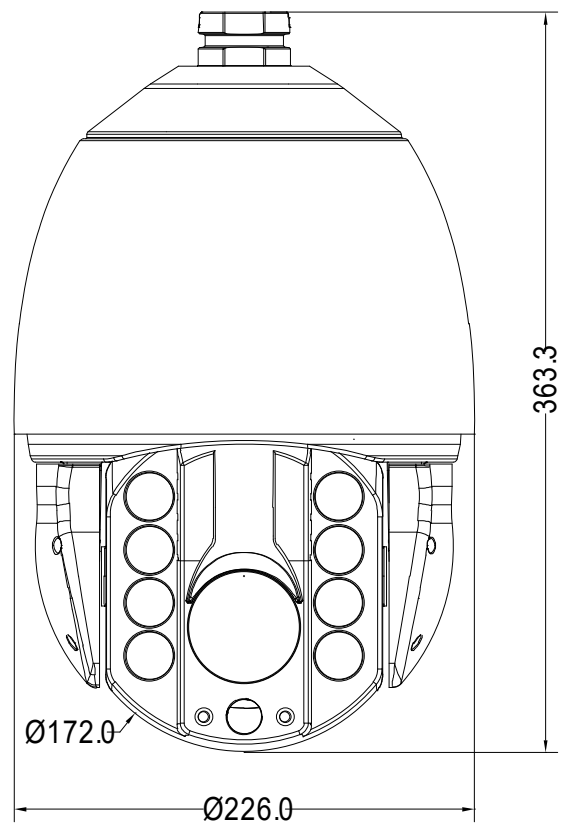
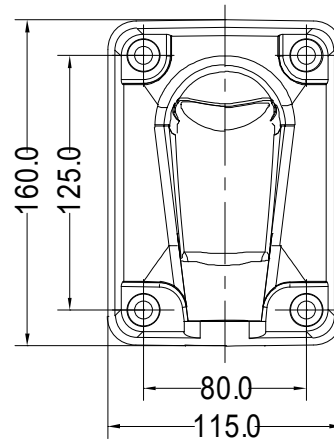
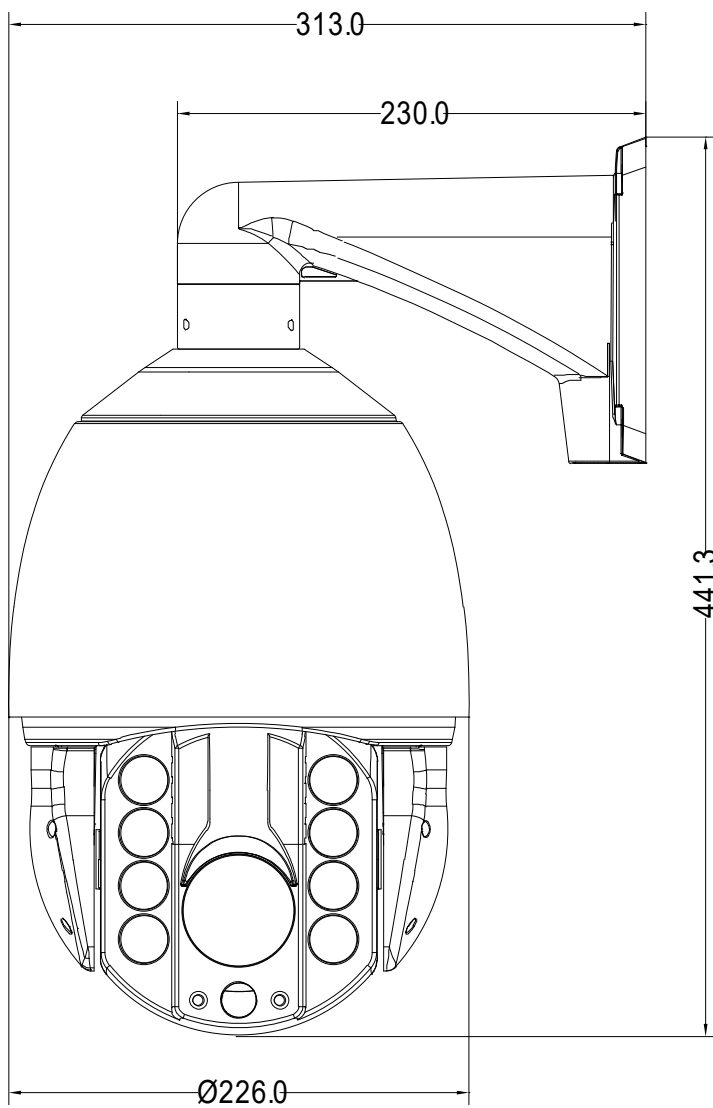
Меры безопасности при установке и эксплуатации должны соответствовать требованиям «Правил технической эксплуатации электроустановок потребителей электрической энергии» и «Правил по охране труда при эксплуатации электроустановок».

КОМПЛЕКТАЦИЯ

Комплектация	Количество, шт.
Устройство	1
Технический паспорт	1
Краткое руководство пользователя	1
Шаблон для крепления (опционально)	1
Комплект монтажа	1

ЭЛЕМЕНТЫ КОРПУСА И РАЗЪЕМЫ

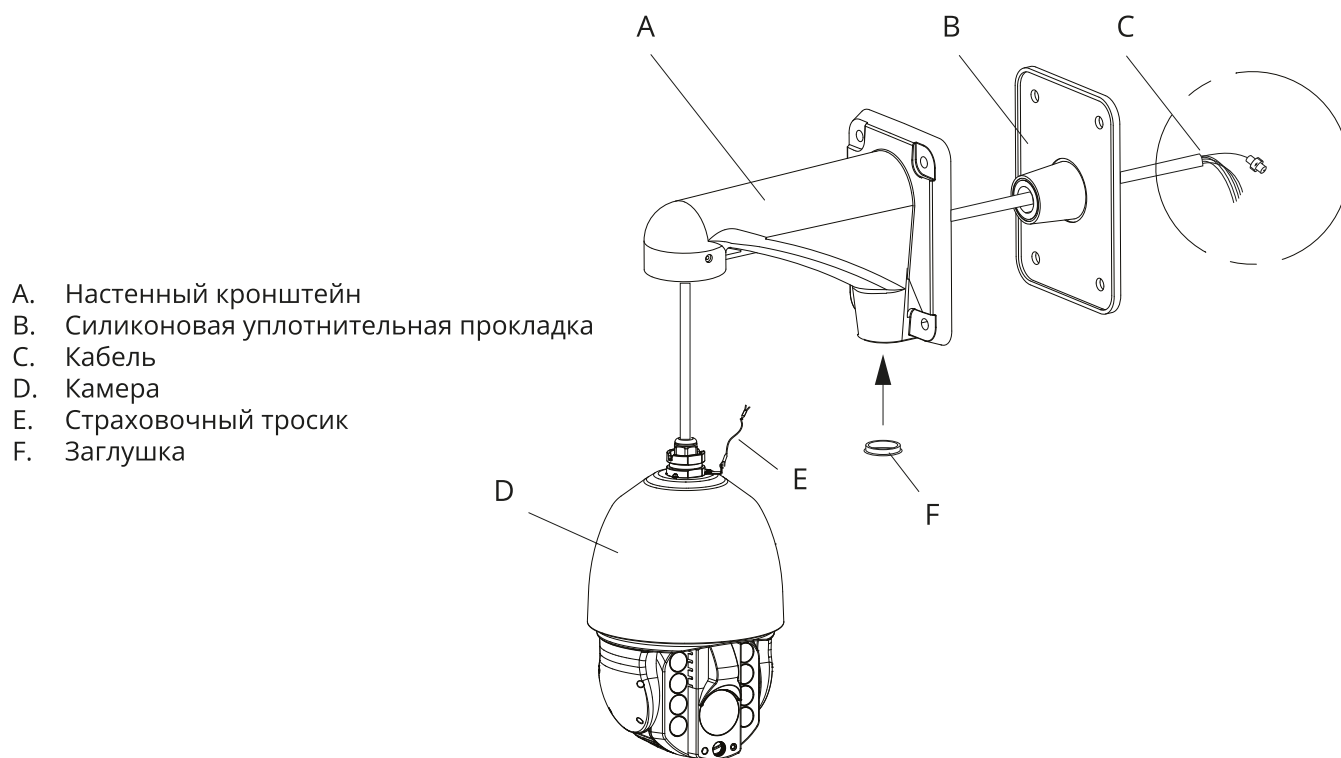




№	Разъем	Цвет	Описание
1	Аналоговый порт	Черный	Вывод аналогового видеосигнала.
2	LAN	Черный	Подключение стандартного кабеля Ethernet, поддержка PoE.
3	Аудиовход	Красный	Вход для подключения внешнего источника аудио сигнала.
4	Аудиовыход	Белый	Выход для подключения устройства воспроизведения аудио сигнала.
5	Тревожный интерфейс	Серый	Тревожный выход COM
		Зеленый	Тревожный вход 1
		Белый	Тревожный выход 1
		Розовый	Клемма заземления
6	Питание	Красный	Подключение к источнику питания 24 В переменного тока.
		Черный	

УСТАНОВКА КАМЕРЫ НА НАСТЕННЫЙ КРОНШТЕЙН

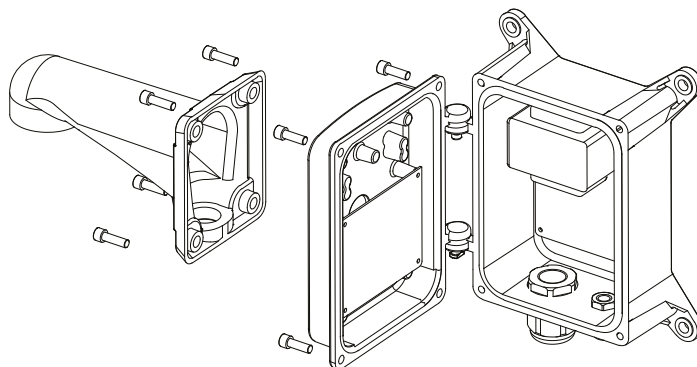
- Извлеките камеру и детали из упаковки.
- Убедитесь, что поверхность может выдержать вес настенного кронштейна и камеры в сборе.
- Приложите шаблон для крепления к месту установки камеры и сделайте отметки монтажных отверстий на поверхности.
- Просверлите отверстия в соответствии с отметками.
- Установите заглушку в нижнее отверстие кронштейна, если она не будет использоваться.
- Пропустите кабель сквозь отверстие в кронштейне и через силиконовую уплотнительную прокладку.
- Закрепите настенный кронштейн, используя подходящие крепежные элементы.
- Закрепите страховочный тросик, затем установите и зафиксируйте камеру на кронштейне.
- Подключите кабели в соответствии со схемой подключения.



УСТАНОВКА МОНТАЖНОЙ КОРОБКИ

Установка кронштейна на монтажной коробке

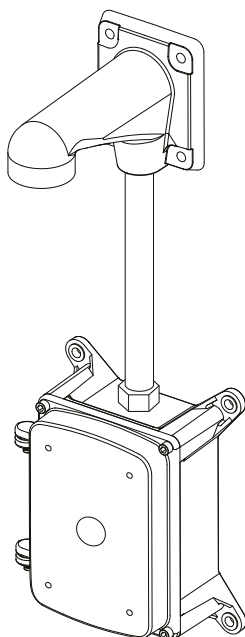
- Монтажная коробка должна быть установлена так, чтобы ее задняя кромка была заподлицо со стеной и надежно закреплена.
- Убедитесь, что поверхность может выдержать вес монтажной коробки и камеры в сборе.
- Соберите настенный кронштейн. Для справки см. инструкции в предыдущем разделе.
- С помощью комплекта монтажа закрепите настенный кронштейн на монтажной коробке.



- Приложите корпус монтажной коробки к месту установки камеры. Затем сделайте отметки монтажных отверстий на поверхности.
- Просверлите отверстия в соответствии с отметками.
- Пропустите кабель через монтажную коробку и закрепите ее на поверхности с помощью 4 крепежных элементов.
- Подключите кабели и закрепите настенный кронштейн на монтажной коробке.

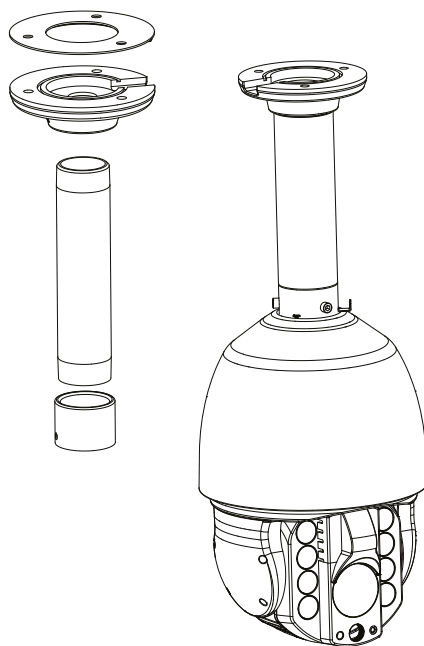
Установка монтажной коробки отдельно от камеры

- Приложите корпус монтажной коробки к месту установки камеры. Затем сделайте отметки монтажных отверстий на поверхности.
- Просверлите отверстия в соответствии с отметками.
- Пропустите кабель устройства через монтажную коробку.
- Проложите 3/4-дюймовую трубу между монтажной коробкой и местом настенного крепления.
- Подключите кабели и закрепите настенный кронштейн и дверцу на монтажной коробке.



УСТАНОВКА КАМЕРЫ НА ПОДВЕСНОЙ КРОНШТЕЙН

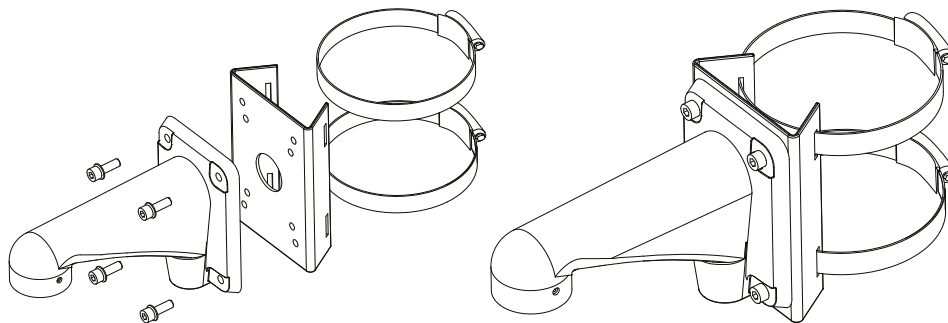
- Убедитесь, что поверхность может выдержать вес подвешенного кронштейна и камеры в сборе.
- Приложите шаблон для крепления к месту установки камеры и сделайте отметки монтажных отверстий на поверхности.
- Просверлите отверстия в соответствии с отметками.
- Соберите подвесной кронштейн. Для этого прикрутите монтажный адаптер к подвесному кронштейну и к адаптеру крепления камеры.
- Пропустите кабель устройства через кронштейн.
- Прикрепите камеру к подвесному кронштейну.



- Подключите кабели и прикрепите кронштейн с камерой к поверхности при помощи комплекта монтажа.

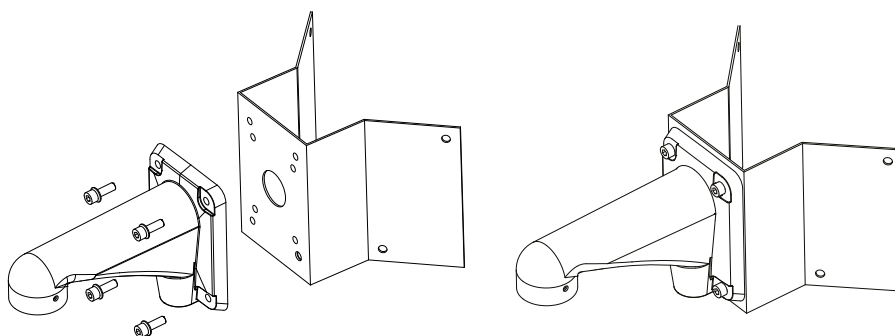
УСТАНОВКА КАМЕРЫ С ПОМОЩЬЮ АДАПТЕРА ДЛЯ КРЕПЛЕНИЯ НА СТОЛБ

- Столб должен выдерживать вес элементов крепления и камеры в сборе.
- Убедитесь, что крепление на столбе закреплено должным образом, чтобы избежать соскальзывания камеры в сборе.
- Соберите настенный кронштейн (см. в разделе «УСТАНОВКА КАМЕРЫ НА НАСТЕННЫЙ КРОНШТЕЙН»).
- Соберите монтажную коробку, если она используется (см. в разделе «УСТАНОВКА МОНТАЖНОЙ КОРОБКИ»).
- Закрепите монтажные аксессуары с помощью прилагаемого комплекта монтажа.
- Подключите кабели и прикрепите адаптер к поверхности при помощи хомутов.

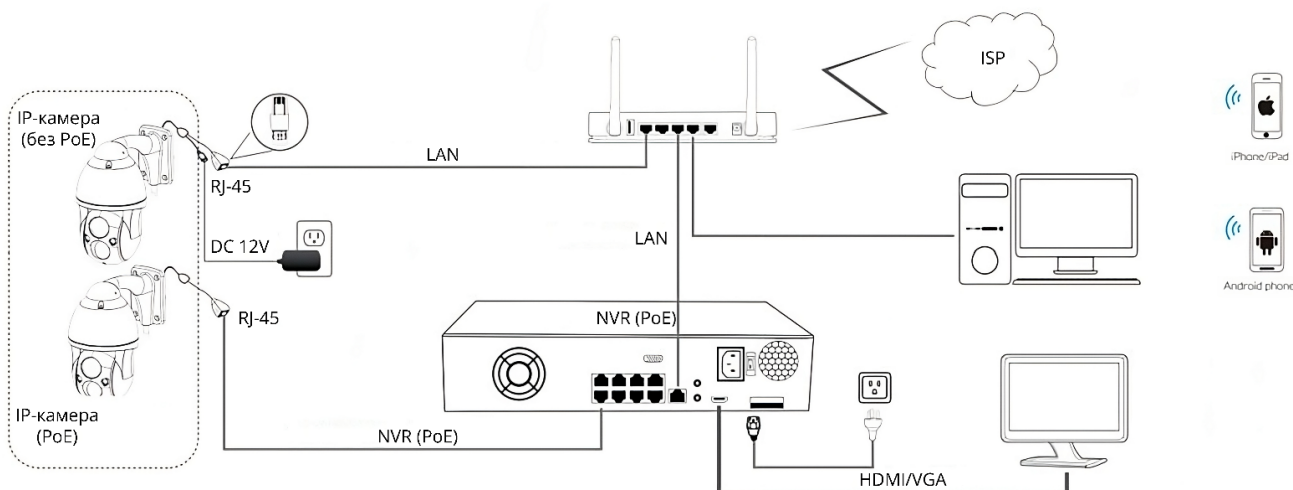


УСТАНОВКА КАМЕРЫ С ПОМОЩЬЮ АДАПТЕРА ДЛЯ КРЕПЛЕНИЯ НА УГОЛ

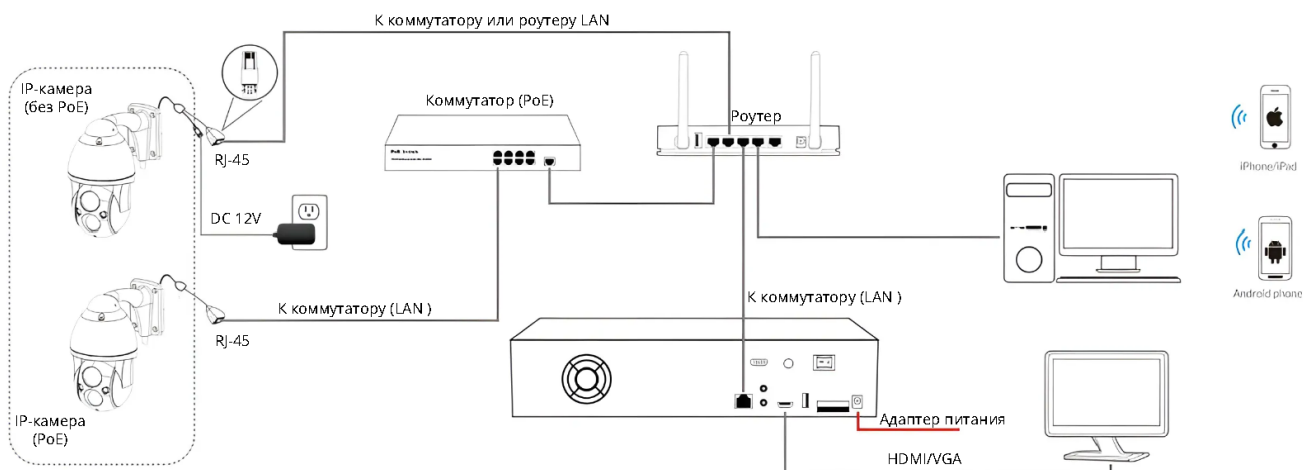
- Угловой адаптер должен быть установлен так, чтобы его края были заподлицо со стеной.
- Поверхность должна выдерживать вес элементов крепления и камеры в сборе.
- Соберите настенный кронштейн (см. в разделе «УСТАНОВКА КАМЕРЫ НА НАСТЕННЫЙ КРОНШТЕЙН»).
- Соберите монтажную коробку, если она используется (см. в разделе «УСТАНОВКА МОНТАЖНОЙ КОРОБКИ»).
- Закрепите монтажные аксессуары с помощью прилагаемого комплекта монтажа.
- Приложите адаптер к месту установки камеры. Затем сделайте отметки четырех монтажных отверстий на поверхности.
- Просверлите отверстия в соответствии с отметками.
- Подключите кабели и прикрепите адаптер к поверхности при помощи комплекта монтажа.



ПОДКЛЮЧЕНИЕ



Подключение к NVR (PoE)



Подключение к коммутатору (PoE)

ВХОД

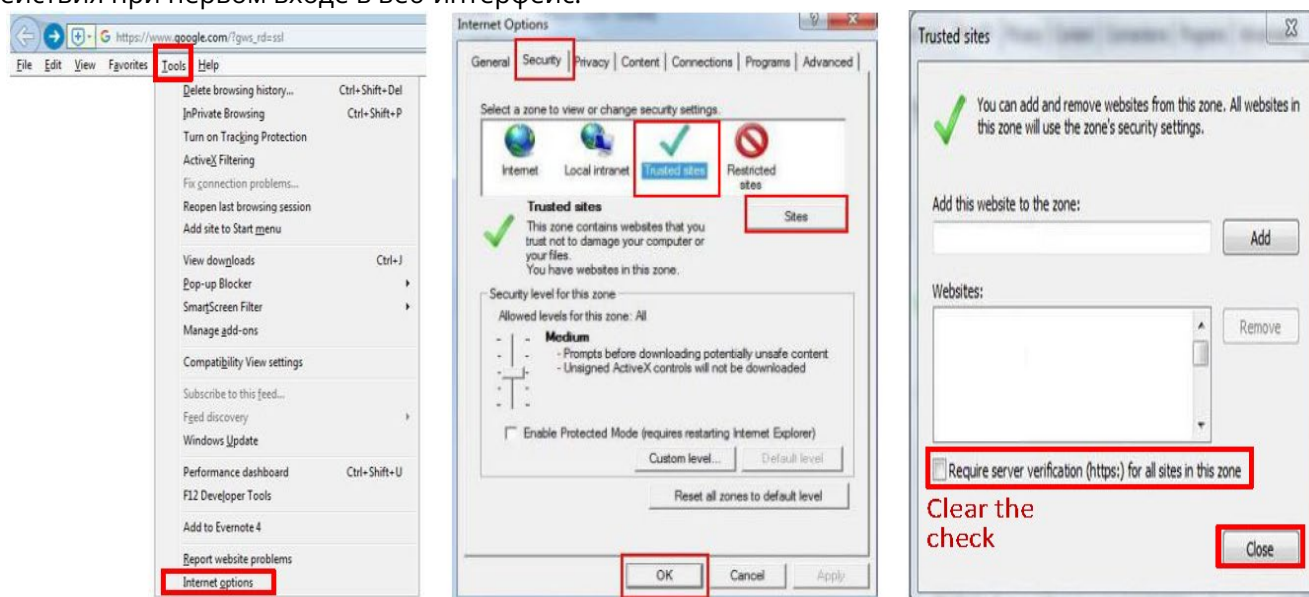
- Откройте браузер Internet Explorer, введите IP-адрес камеры (по умолчанию **192.168.0.50**) в адресную строку, и нажмите Enter. Отобразится страница входа.
- Затем введите логин и пароль (имя пользователя по умолчанию — **admin**, пароль по умолчанию — **admin**)

ИЗМЕНЕНИЕ IP-АДРЕСА

- Выберите **Configuration > Network > TCP/IP.**, затем **Static**.
- Введите IP-адрес.
- После успешной установки нового IP-адреса используйте его для входа в веб-интерфейс.
- Установите маску подсети **255.255.255.0**

УСТАНОВКА ПЛАГИНА

Чтобы обеспечить правильное воспроизведение видео в реальном времени, выполните следующие действия при первом входе в веб-интерфейс:



Добавление доверенного сайта

- Скачайте и установите управляемый проигрыватель.
- Если при установке элемента управления отображаются советы по восстановлению, игнорируйте подсказки и продолжайте установку. Во время установки закройте браузер. После установки войдите в режим просмотра в реальном времени.

ТЕХНИЧЕСКОЕ ОБСЛУЖИВАНИЕ

Техническое обслуживание (ТО) должно проводиться не реже одного раза в год.

ТО должно проводиться только специально обученным инженерно-техническим персоналом, знающим нормы и правила эксплуатации устройства, обладать компетенцией и опытом соответствующему виду проводимых работ.

ТО должно выполняться с использованием исправного инструмента и контрольно-проверочной аппаратуры, прошедшей метрологическую поверку в установленные сроки, с соблюдением при проведении работ правил пожарной безопасности, техники безопасности и внутреннего трудового распорядка, действующие на территории Заказчика.

Для проведения ТО устройство должно быть демонтировано и доставлено в специально оборудованное, отапливаемое помещение.

ОБРАТНАЯ СВЯЗЬ

Спасибо за выбор нашего оборудования. В случае, если у вас остались вопросы после изучения данного руководства, обратитесь в сервисный центр.

Контакты: тел. +7 (495) 147-43-99;

Электронная почта: support@intelliko.ru;

Сайт: www.intelliko.ru

Наши специалисты окажут квалифицированную помощь и помогут найти решение вашей проблемы.