

IP-камера цилиндрическая Исполнение FA03-BL-A02

EAC



КРАТКОЕ РУКОВОДСТВО ПОЛЬЗОВАТЕЛЯ

СОДЕРЖАНИЕ

МЕРЫ ПРЕДОСТОРОЖНОСТИ.....	3
УКАЗАНИЯ МЕР БЕЗОПАСНОСТИ.....	3
КОМПЛЕКТАЦИЯ	3
ЭЛЕМЕНТЫ КОРПУСА И РАЗЪЕМЫ	4
КРЕПЛЕНИЕ КАМЕРЫ.....	5
ПОДКЛЮЧЕНИЕ И НАСТРОЙКА	5
ВХОД.....	6
ИЗМЕНЕНИЕ IP-АДРЕСА	6
ПРОСМОТР ВИДЕО	6
ИНФОРМАЦИЯ ОБ УСТРОЙСТВЕ	8
ПАРАМЕТРЫ КОДИРОВАНИЯ.....	8
ОБНАРУЖЕНИЕ ДВИЖЕНИЯ.....	8
ОБСЛУЖИВАНИЕ КАМЕРЫ	9
ТЕХНИЧЕСКОЕ ОБСЛУЖИВАНИЕ.....	10
ОБРАТНАЯ СВЯЗЬ.....	10

МЕРЫ ПРЕДОСТОРОЖНОСТИ

- Данное краткое руководство пользователя распространяется на устройства исполнения: FA03-BL-A02.
- Перед использованием устройства изучите руководство и следуйте указанным в нем мерам предосторожности.
- Сведения, представленные в данном руководстве, носят только справочный характер. Пожалуйста, обратитесь к фактическому продукту.
- Предохраняйте устройство от повреждения во время транспортировки, хранения или монтажа.
- Не устанавливайте устройство в местах, температурный режим и влажность которых не совпадает с информацией, указанной в паспорте к устройству.
- Для обеспечения безопасной работы устройства и защиты от перегрева не закрывайте и не блокируйте другими предметами поверхности корпуса.
- Не допускайте попадания жидкостей внутрь корпуса устройства, это может вызвать короткое замыкание электрических цепей и пожар. При попадании влаги внутрь немедленно отключите подачу питания и отсоедините все провода (сетевые и коммутационные) от устройства.
- При обнаружении задымления и запаха гари от устройства, немедленно прекратите его использование, отключите от источника питания, отсоедините все кабели и обратитесь к поставщику оборудования или в авторизованный сервисный центр.
- Не используйте принадлежности, расходные материалы и запчасти, не рекомендованные и не одобренные производителем или авторизованной службой.
- Механическая обработка корпуса устройства, в том числе сверление и нарезание резьбы, недопустима. Любая механическая обработка, в том числе при техническом обслуживании запрещена.
- При возникновении любых неисправностей незамедлительно обратитесь в авторизованный сервисный центр или свяжитесь с технической поддержкой.

УКАЗАНИЯ МЕР БЕЗОПАСНОСТИ

Устройство полностью соответствует требованиям применяемых Технических Регламентов Таможенного Союза и относится к техническим средствам бытового назначения.

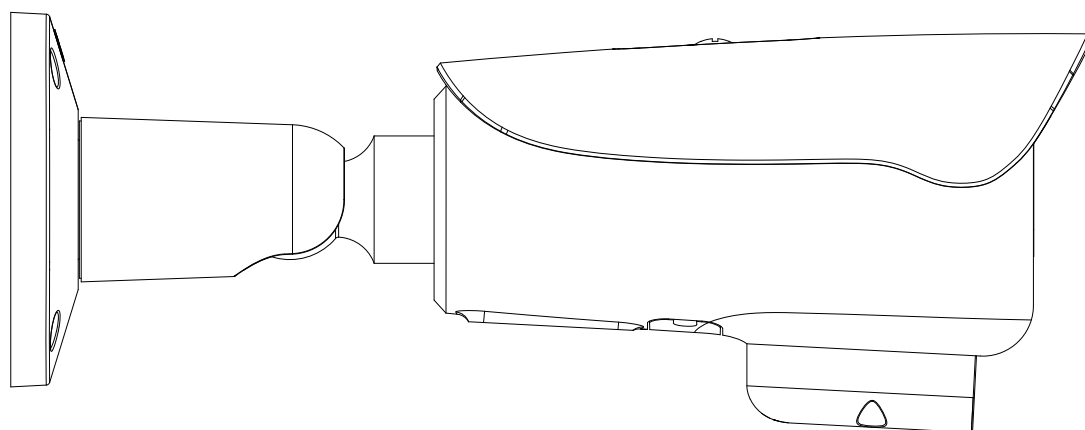
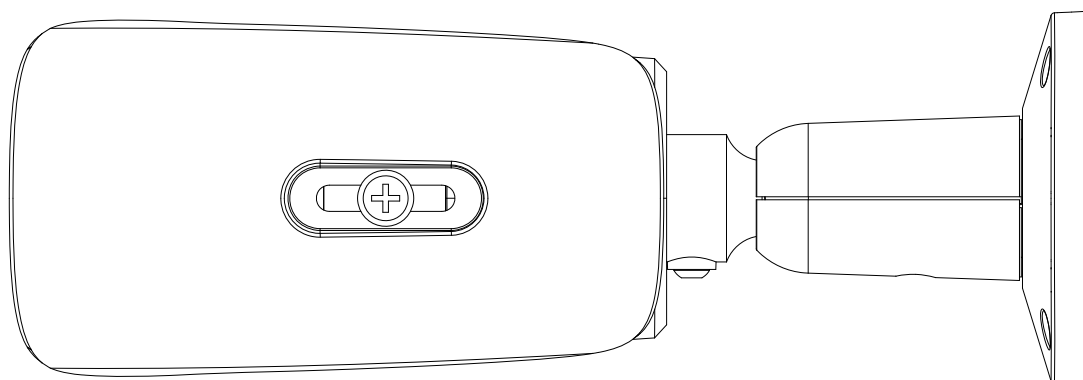
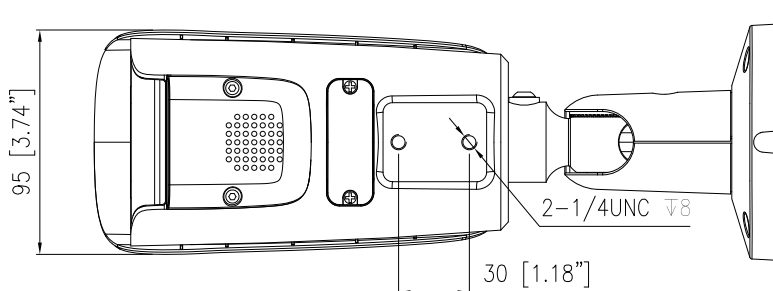
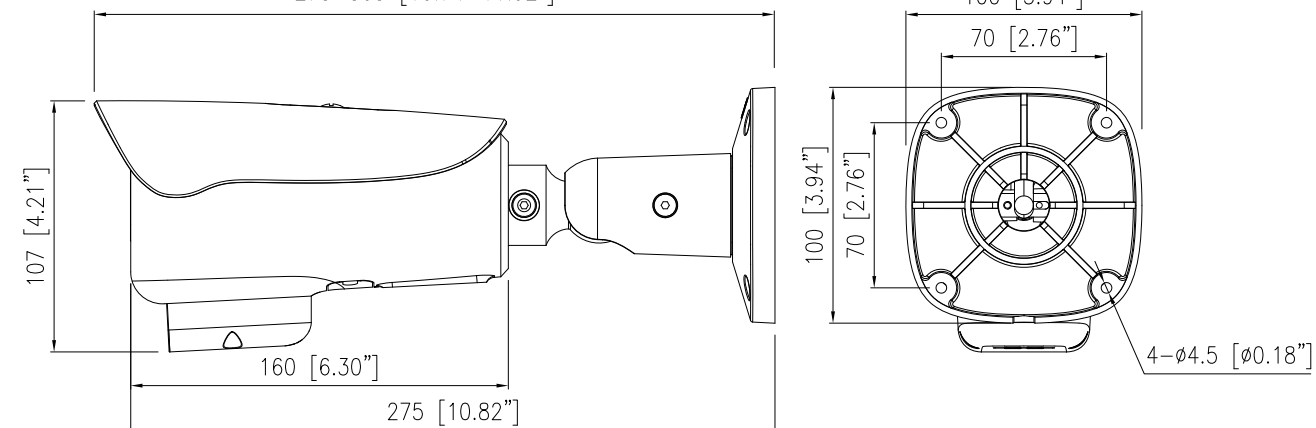
Меры безопасности при установке и эксплуатации должны соответствовать требованиям «Правил технической эксплуатации электроустановок потребителей электрической энергии» и «Правил по охране труда при эксплуатации электроустановок».

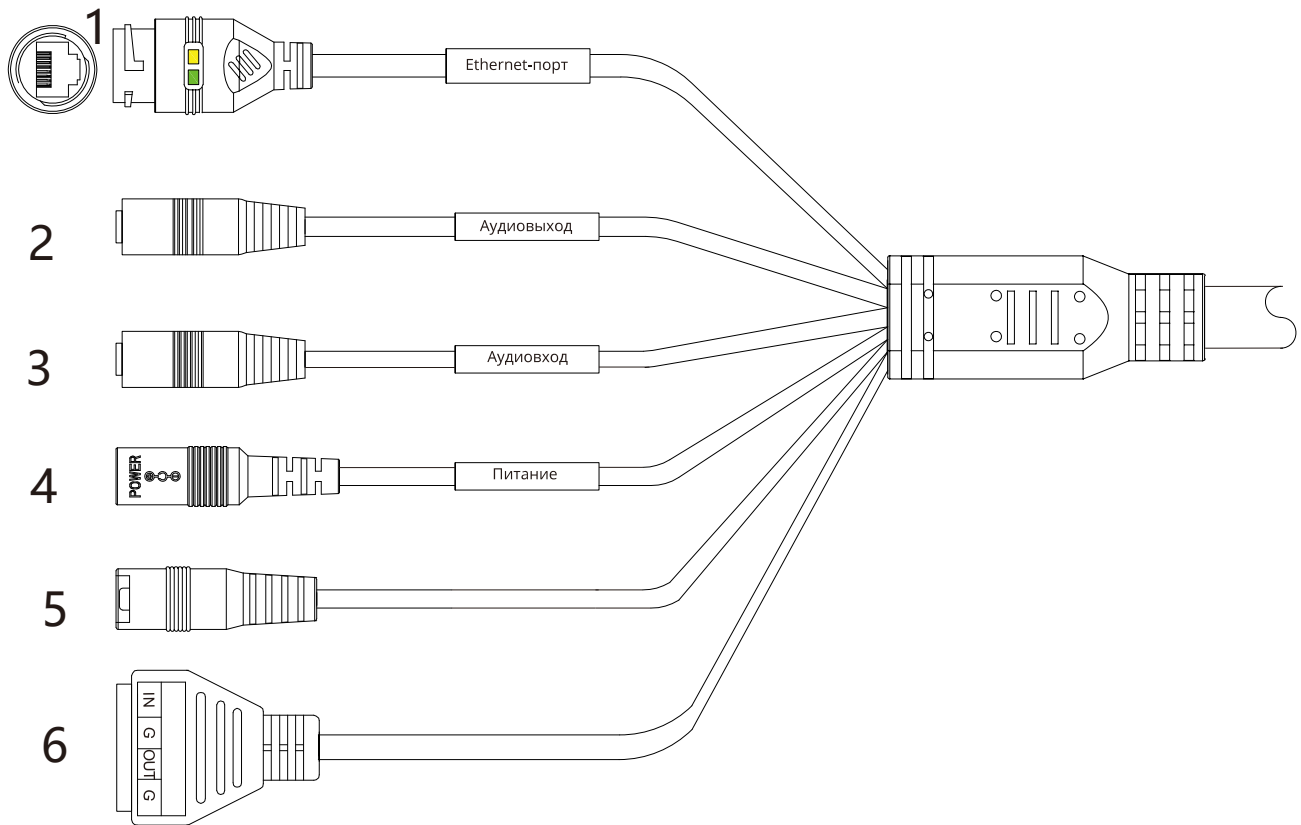
КОМПЛЕКТАЦИЯ

Комплектация	Количество, шт.
Устройство	1
Технический паспорт	1
Краткое руководство пользователя	1
Шаблон для крепления (опционально)	1
Комплект монтажа	1

ЭЛЕМЕНТЫ КОРПУСА И РАЗЪЕМЫ

273~303 [10.74~11.92"]





№	Разъем	Описание
1	Порт доступа к сети	Подключите к стандартному кабелю Ethernet или PoE. Зеленый свет горит - сетевое подключение в норме; Желтый свет мигает - идет передача данных. Некоторые модели могут не иметь индикаторов; пожалуйста, обратитесь к фактическому продукту.
2	Аудиовыход	Подключение внешнего аудиоустройства, например динамика.
3	Аудиовход	Подключение аналогового аудиосигнала от таких устройств, как микрофон.
4	Питание (DC12V)	Подключение источника питания 12 В постоянного тока (DC).
5	Кнопка сброса	Возвращение к заводским настройкам.
6	IN (Вход)	Клемма тревожного входа
	G (Земля)	Клемма тревожного входа, земля
	OUT (Выход)	Клемма тревожного выхода
	G (Земля)	Клемма тревожного выхода, земля

КРЕПЛЕНИЕ КАМЕРЫ

- Откройте упаковку, достаньте камеру и аксессуары.
- Просверлите отверстия в соответствии с отметками на шаблоне для крепления.
- Используя инструменты из комплекта монтажа, установите камеру на поверхность.

ПОДКЛЮЧЕНИЕ И НАСТРОЙКА

Имя пользователя по умолчанию — **admin**. Пароль по умолчанию — **admin**. Обязательно измените пароль при первом входе в систему.

ВХОД

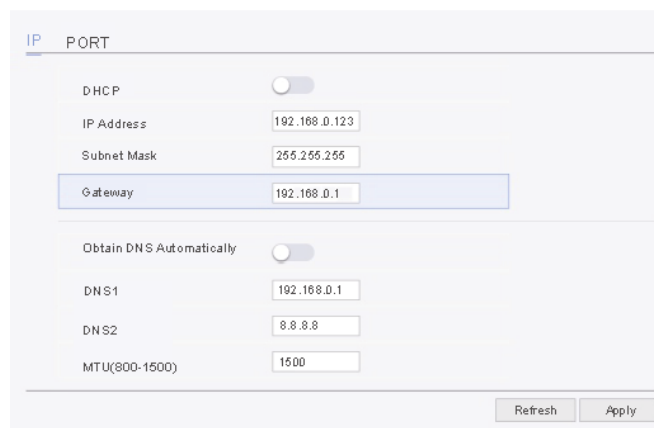
- Откройте браузер, введите IP-адрес камеры (по умолчанию **192.168.0.120**) в адресную строку, и нажмите Enter. Отобразится страница входа, как показано на рисунке ниже.
- Затем введите логин и пароль.



Вход в веб-интерфейс

ИЗМЕНЕНИЕ IP-АДРЕСА

- Выберите **Setting > Network > IP**, отобразится вкладка **Сеть**.
- Введите IP-адрес в поле **IP Address** и нажмите **Применить**, как показано на рисунке ниже.
- После успешной установки нового IP-адреса используйте его для входа в веб-интерфейс.

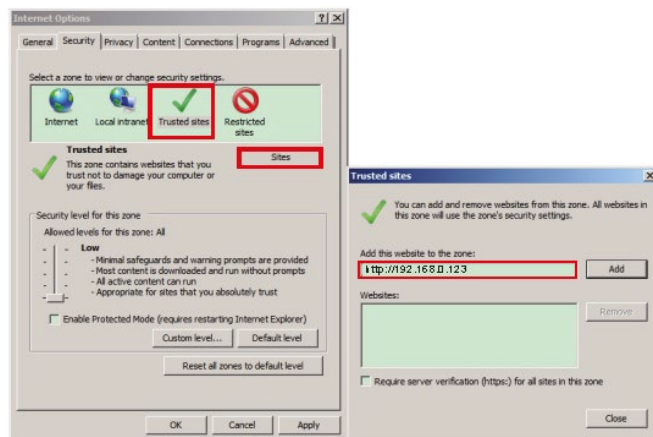


Изменение IP-адреса

ПРОСМОТР ВИДЕО

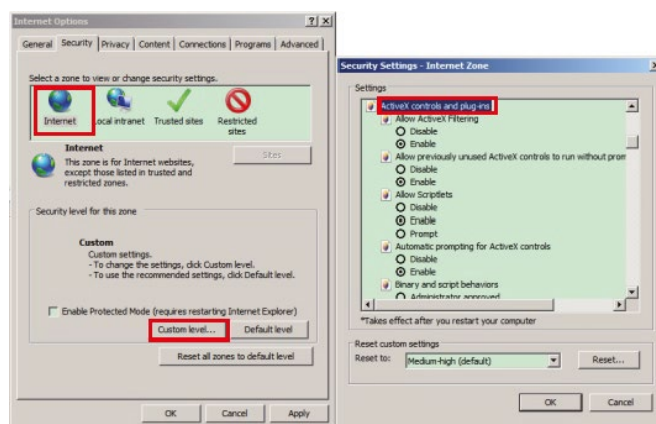
Чтобы обеспечить правильное воспроизведение видео в реальном времени, выполните следующие действия при первом входе в веб-интерфейс:

- В Internet Explorer выберите **Tools > Internet options > Security > Trusted sites > Sites**, во всплывающем окне, нажмите **Add**, как на рисунке ниже.



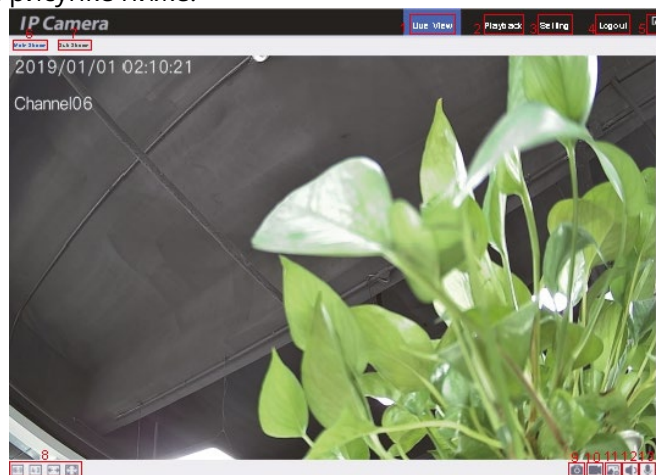
Добавление доверенного сайта

- В Internet Explorer выберите **Tool > Internet Options > Security > Custom level**, и установите значение **Download unsigned ActiveX control and initialize and script ActiveX controls not marked as safe for scripting** в разделе **ActiveX controls and plugins** в состояние **Enable**, как на рисунке ниже.



Настройка элемента управления ActiveX и подключаемого модуля

- Скачайте и установите управляемый проигрыватель.
- Если при установке элемента управления отображаются советы по восстановлению, игнорируйте подсказки и продолжайте установку. Во время установки закройте браузер. После установки войдите в режим просмотра в реальном времени.
- Чтобы посмотреть видео в реальном времени, нажмите Live view. Отобразится окно прямой трансляции, как на рисунке ниже.



Прямая трансляция

ИНФОРМАЦИЯ ОБ УСТРОЙСТВЕ

Чтобы просмотреть информацию об устройстве, выберите **Setting > System > Information** откроется страница «Информация об устройстве», как показано на рисунке ниже.

Information	
Device ID	f 000002219dd3
Device Name	D evice
Device Type	I PCAMERA
<hr/>	
Model	X XXX
Firmware Version	v 4.2.1302.XXXX.XXX.X

Информация об устройстве

ПАРАМЕТРЫ КОДИРОВАНИЯ

Чтобы установить параметры кодирования, выберите **Setting > Video > Encode**, откроется страница «Параметры кодирования», как показано на рисунке ниже.

Encode	
Main Stream	Sub Stream
Encode Type <input type="text" value="H264"/>	Encode Type <input type="text" value="H264"/>
Video Encode Level <input type="text" value="Low"/>	Video Encode Level <input type="text" value="Low"/>
Resolution <input type="text" value="2560x1440"/>	Resolution <input type="text" value="720x576"/>
Frame Rate <input type="text" value="0"/>	Frame Rate <input type="text" value="0"/>
Bitrate Control <input type="text" value="CBR"/>	Bitrate Control <input type="text" value="CBR"/>
Bitrate(16-1024) <input type="text" value="1024"/>	Bitrate(16-1024) <input type="text" value="1024"/>
<input type="button" value="Refresh"/> <input type="button" value="Apply"/>	

Параметры кодирования

Установите необходимые параметры и нажмите **Apply**.

Если появится сообщение «**Apply success!**», нажмите **OK** для подтверждения и система сохранит заданные настройки. Если отобразится сообщение «**Apply failed!**», запросите разрешение на изменение параметров у администратора. Если отобразится сообщение «bit rate invalid», введите другое значение скорости передачи данных.

ОБНАРУЖЕНИЕ ДВИЖЕНИЯ

Чтобы настроить информацию о тревоге, выберите **Setting > Alarm > Motion Detection**, откроется страница, как указано на рисунке ниже.

Motion Detection	
Enable <input type="checkbox"/>	
Event Actions Area Schedule	
Push message to APP <input checked="" type="checkbox"/>	
Pop up message to monitor <input checked="" type="checkbox"/>	
Send E-mail <input type="checkbox"/>	
Alarm Record <input type="checkbox"/>	
<input type="button" value="Refresh"/> <input type="button" value="Apply"/>	

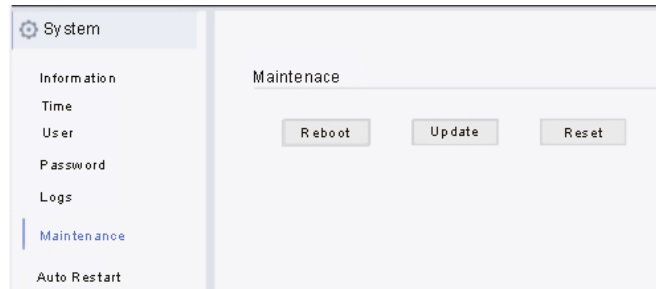
Обнаружение движения

- **Включение оповещения о движении.** Нажмите кнопку **Enable**, чтобы активировать функцию оповещения о движении.

- **Действия по событиям.** Вы можете выбрать из четырех режимов для получения сообщений тревоги, срабатываемых при обнаружении движения.
- **Выбор области.** Вы можете установить конкретные области в зоне мониторинга, в которых будет активно обнаружение движения. Чтобы выбрать несколько областей, перетащите мышью для их выделения, а для удаления областей дважды щелкните левой кнопкой мыши.
- **Настройка расписания.** Вы можете установить расписание для активации оповещения о движении.

ОБСЛУЖИВАНИЕ КАМЕРЫ

Выберите **Setting > System > Maintenance** после чего появится окно «Camera Maintenance» (Обслуживание камеры), как показано на рисунке ниже.



Обслуживание камеры

- Нажмите **Reboot**, появится сообщение «Are you sure to restart?», затем нажмите **OK**, после чего устройство будет успешно перезагружено через пять минут.
- Нажмите **Update** для обновления программного обеспечения, выберите программное обеспечение и подтвердите обновление.
- Нажмите **Reset**, появится сообщение «Are you sure to reset?», затем нажмите **OK**, устройство будет сброшено к заводским настройкам.

ТЕХНИЧЕСКОЕ ОБСЛУЖИВАНИЕ

Техническое обслуживание (ТО) должно проводиться не реже одного раза в год.

ТО должно проводиться только специально обученным инженерно-техническим персоналом, знающим нормы и правила эксплуатации устройства, обладать компетенцией и опытом соответствующему виду проводимых работ.

ТО должно выполняться с использованием исправного инструмента и контрольно-проверочной аппаратуры, прошедшей метрологическую поверку в установленные сроки, с соблюдением при проведении работ правил пожарной безопасности, техники безопасности и внутреннего трудового распорядка, действующие на территории Заказчика.

Для проведения ТО устройство должно быть демонтировано и доставлено в специально оборудованное, отапливаемое помещение.

ОБРАТНАЯ СВЯЗЬ

Спасибо за выбор нашего оборудования. В случае, если у вас остались вопросы после изучения данного руководства, обратитесь в сервисный центр.

Контакты: тел. +7 (495) 147-43-99;

Электронная почта: support@intelliko.ru;

Сайт: www.intelliko.ru

Наши специалисты окажут квалифицированную помощь и помогут найти решение вашей проблемы.