

IP-камера корпусная 4Мп INT-VIPBC70-G08

EAC



ТЕХНИЧЕСКИЙ ПАСПОРТ ИЗДЕЛИЯ

НАЗНАЧЕНИЕ

Корпусная 4Мп IP-камера в металлическом корпусе с встроенным микрофоном.

Устройство относится к техническим средствам бытового назначения.

Дополнительная информация на сайте: www.intelliko.ru и по тел: +7 (495) 147-43-99.

КОМПЛЕКТ ПОСТАВКИ

Комплектация	Количество, шт.
Устройство	1
Технический паспорт	1
Краткое руководство пользователя	1

ТЕХНИЧЕСКИЕ ХАРАКТЕРИСТИКИ

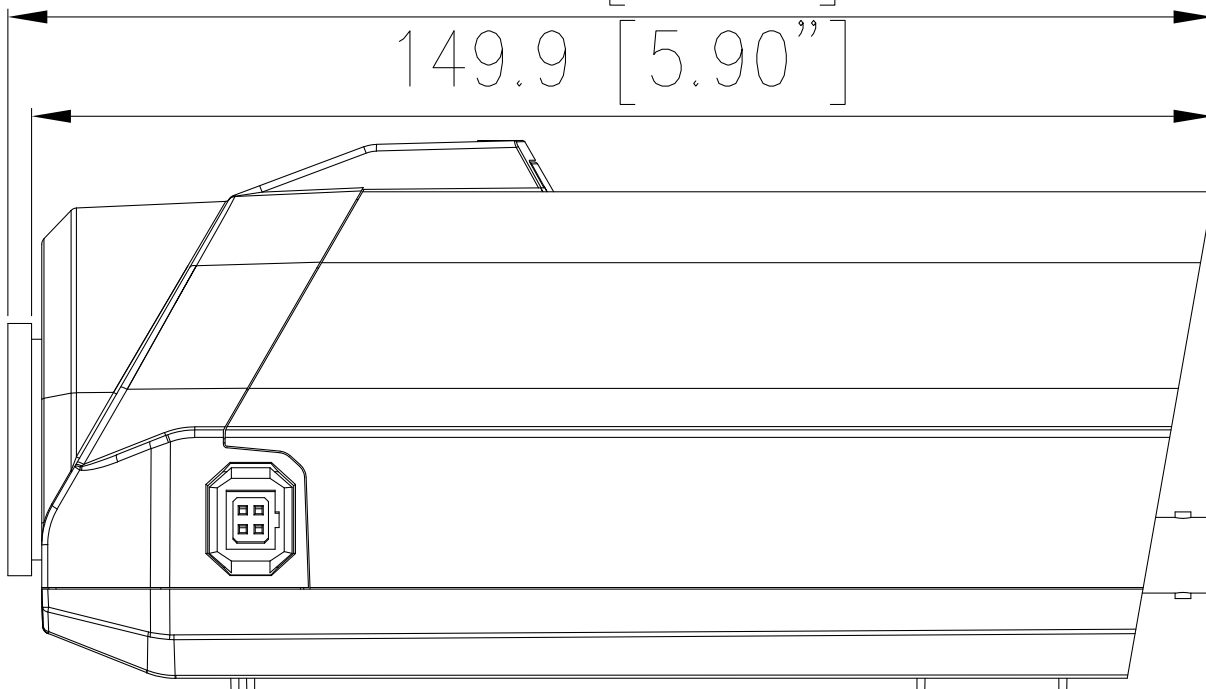
Камера	
Матрица	1/2.8" Progressive Scan CMOS
Максимальное разрешение	4Мп (2592×1520)
Электронный затвор	Авто/Ручной, 1/5 ~ 1/20,000сек
Мин. освещенность	Цвет: 0.03 Люкс @ (F1.2, AGC вкл.), Ч/Б: 0.003 Люкс @ (F1.2, AGC вкл.)
Режим «День/ночь»	ИК-фильтр
ИК-подсветка	-
Управление ИК-подсветкой	-
Объектив	
Тип объектива	CS-Mount
Управление диафрагмой	DC (постоянный ток)
Фокусное расстояние	-
Апертура	-
Угол обзора	-
Видео	
Количество потоков	3 потока
Скорость потока	Основной поток: 2592×1520, 2560×1440, 2304×1296, 1920×1080, 1280×720 @ 50/60кадр/сек Доп. поток: D1, VGA, 640×360, CIF, QVGA @ 25/30кадр/сек Третий поток: VGA, CIF, QVGA @ 25/30кадр/сек
Управление битрейтом	CBR/VBR
Битрейт	Основной поток: 200Кбит/с~12Мбит/с Доп. поток: 100Кбит/с~6Мбит/с Третий поток: 100Кбит/с~3Мбит/с
Регион интересов	Вкл./выкл. (8 зон)
Интеллектуальное кодирование	Поддерживается
Изображение	
Настройки изображения	Яркость, резкость, контрастность, насыщенность
Режим прохода	Поддерживается
Баланс белого	Авто/вручную
Зеркалирование	Поддерживается
Переключение режима «День / ночь»	День / Ночь / Авто. / По расписанию
Интеллектуальная ИК	Поддерживается
Шумоподавление	2D/3D DNR
Соотношение сигнал/шум	55 дБ
Улучшение изображения	HLC, BLC, Defog

Маскировка области	Поддерживается
Обнаружение движения	Поддерживается
Широкий динамический диапазон	True WDR
Видеоаналитика	
Обнаружение нескольких объектов	Поддержка обнаружения и захвата лиц, людей, транспортных средств
Интеллектуальные события	Обнаружение вторжений и пересечений линий на основе обнаружения человека. Праздношатание, Неправильный путь, Подсчет людей. Поддержка срабатывания сигнализации по заданным типам целей (человек и транспортное средство)
Аудио	
Компрессия	G.711, RAW_PCM
Битрейт	8Кбит/с, 16Кбит/с, 64Кбит/с
Сеть	
Протоколы	IPv4/IPv6, 802.1x, HTTP, HTTPS, TCP/IP, UDP/IP, RTSP, DHCP, NTP, RTCP/RTP, PPPoE, SMTP, DNS, UPnP, FTP, ARP, SNMP, TLS/SSL
Совместимость	ONVIF, SDK, CGI
Максимальное число подключений	10
Веб-интерфейс	<IE11, Chrome, Firefox, Microsoft Edge>
Язык	Английский, Китайский, Польский, Итальянский, Португальский, Испанский, Русский, Французский, Чешский, Венгерский. По умолчанию: Английский
Интерфейс	
Сетевой интерфейс	RJ-45 (10/100 Base-T)
Аудиоинтерфейс	1xВыход; 1xВход
Тревожный интерфейс	1xВыход; 1xВход
Встроенный микрофон	Да
RS485	Поддерживается
CVBS	Поддерживается
Кнопка сброса	Поддерживается
Слот для SD-карты	Встроенный, до 256 Гб
Электропитание	
Питание	DC12V (-15%~+15%)/AC24V/POE (IEEE 802.3af)
Потребление энергии	Максимум 3 Вт
Рабочая температура	-40°C ~ 60°C
Относительная влажность	≤90%
Сертификация	EAC
Корпус	Металл
Габариты	150.2 × 75 × 69.7 мм
Масса нетто	0.4 кг

ГАБАРИТНЫЕ И УСТАНОВОЧНЫЕ РАЗМЕРЫ

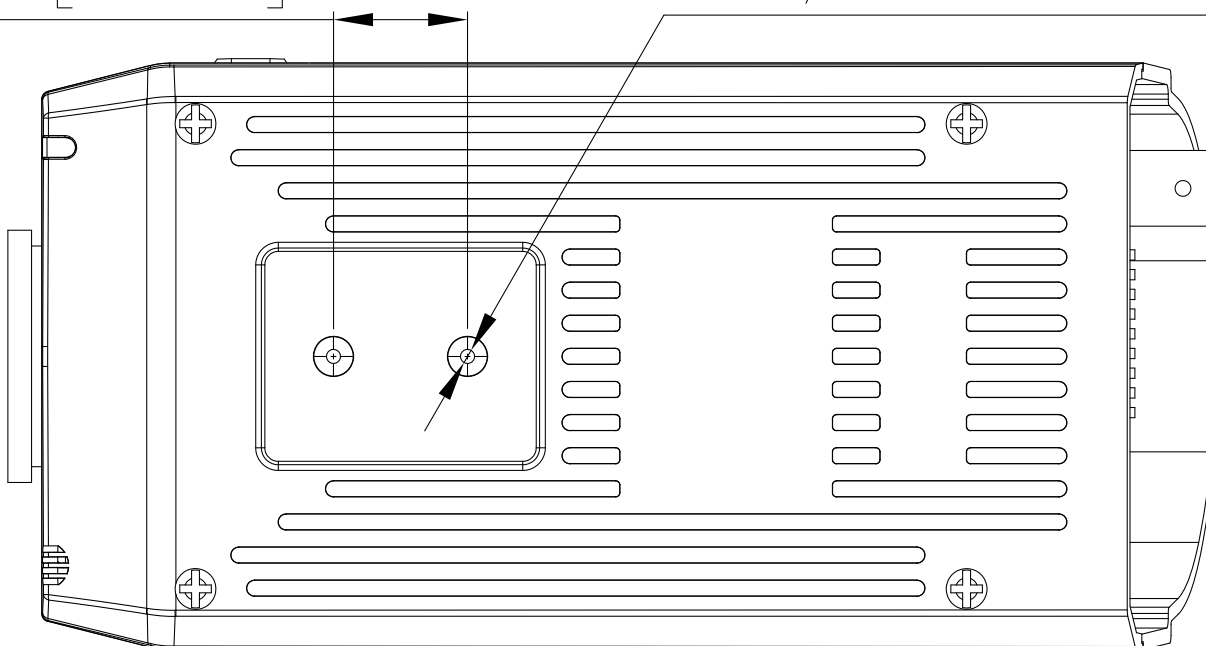
152.9 [6.02"]

149.9 [5.90"]



17 [0.67"]

2-1/4-20UNC-2A



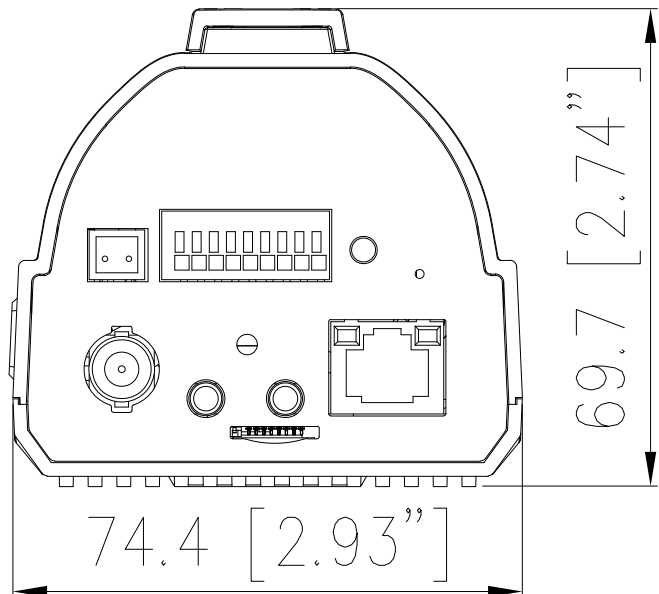
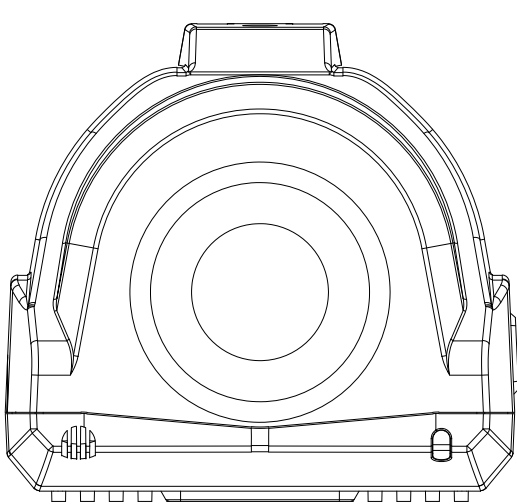
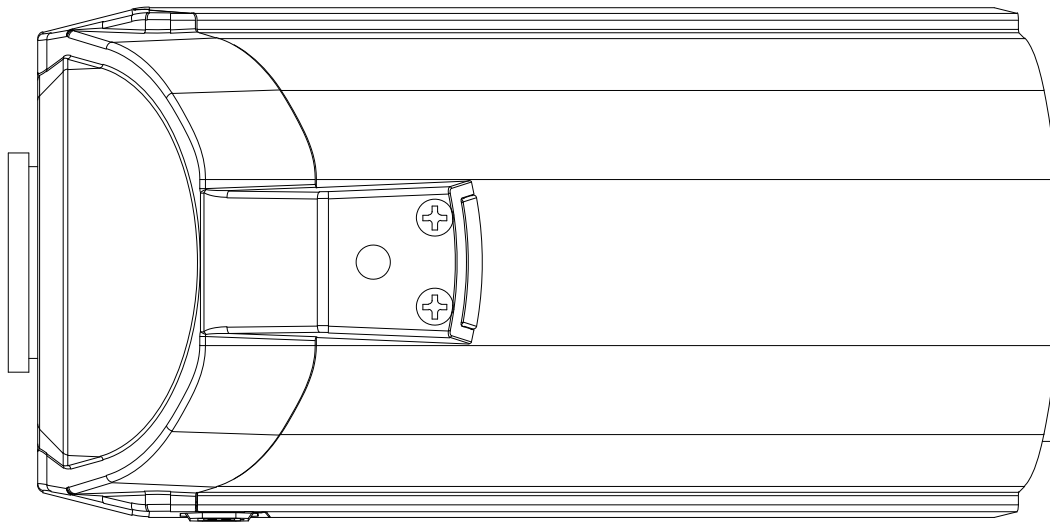
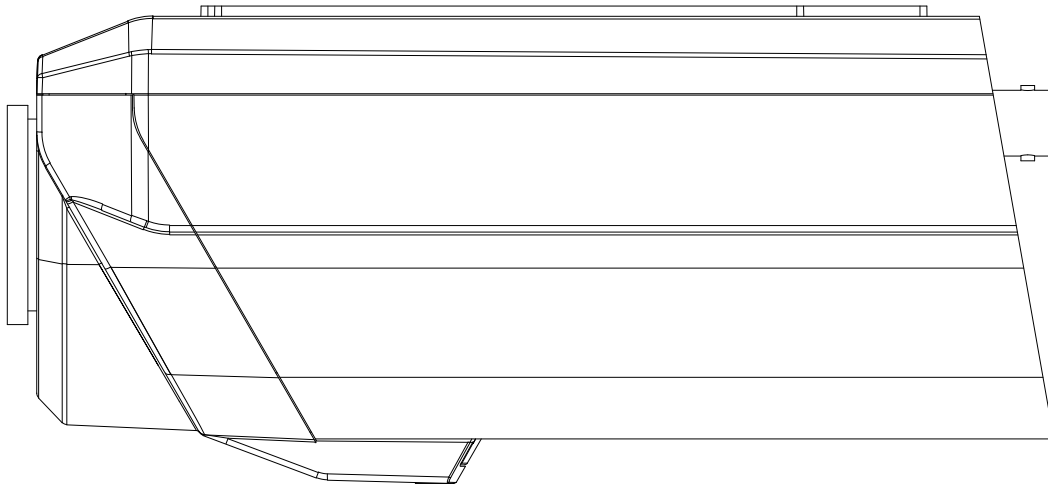
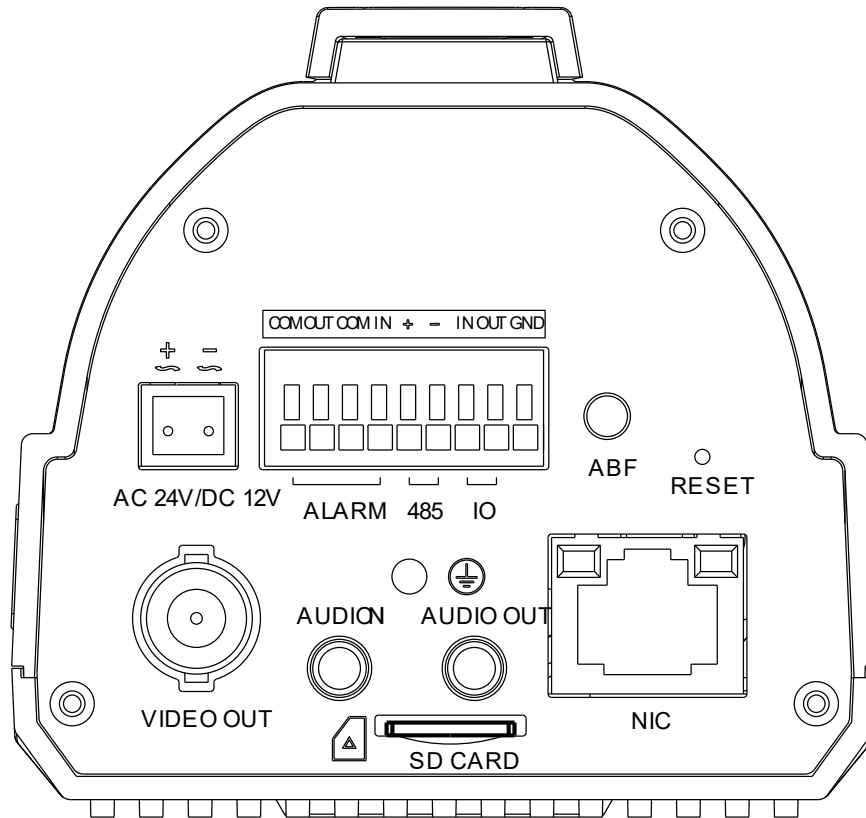


СХЕМА ПОДКЛЮЧЕНИЯ

Разные устройства могут иметь различные кабели; пожалуйста, обратитесь к фактическому продукту.



Порт		Функции
VIDEO OUT	Порт видеовыхода	Передача аналоговых видеосигналов. Через этот порт можно подключить камеру к телевизионному монитору для просмотра аналогового видео.
AC24V/DC12V	Питание	Подключение к источнику питания 12 В (-15%+15%) постоянного тока (DC) или 24 В (-15%+15%) переменного тока (AC). Если питание осуществляется по технологии PoE, вы не сможете одновременно подключиться к интерфейсам DC12V и AC24V.
COM IN	Порты тревожного входа	Порты доступа к входным сигналам тревоги: COM: общий порт ввода сигнала тревоги. IN: порт ввода сигнала тревоги.
COM OUT		
+ -	RS485 port	Подключение к внешнему устройству Pan Tilt Zoom (PTZ).
IN OUT		
GND	Заземление	-
ABF	Кнопка автоматической фокусировки	Вспомогательная фокусировка используется для точной настройки фокусного расстояния. (Дополнительно) Операция: Если после ручной фокусировки изображение становится четким, нажмите ABF на короткое время, чтобы завершить фокусировку, и убедиться, что изображение находится в фокусе. Если после срабатывания ABF изображение остается нечетким, нажмите ABF более чем на 3 секунды, чтобы сбросить ABF. Затем

		выполните ручную фокусировку, пока не будет найдено четкое изображение, и включите ABF для завершения фокусировки.
RESET FACTORY	Кнопка сброса	Верните камеру к заводским настройкам, нажав и удерживая эту кнопку более пяти секунд.
NIC	Порт доступа к сети	Подключение к стандартному кабелю Ethernet.
AUDIO OUT	Аудиовыход	Подключение к внешнему аудиоустройству, например к динамику.
AUDIO IN	Аудиовход	Прием аналогового аудиосигнала от таких устройств, как звукозаписывающее устройство.
Micro SD card slot	Слот для карт памяти Micro SD	Перед установкой SD-карты убедитесь, что она не находится в состоянии защиты от записи. Перед извлечением SD-карты убедитесь, что она не находится в состоянии защиты от записи. В противном случае данные могут быть потеряны или SD-карта может быть повреждена.

УКАЗАНИЯ МЕР БЕЗОПАСНОСТИ

Устройство полностью соответствует требованиям безопасности ТР ТС 020/2011 «Электромагнитная совместимость технических средств» и требованиям ГОСТ 30804.6.2-2013 (IEC 61000-6-2:2005).

Меры безопасности при установке и эксплуатации должны соответствовать требованиям «Правил технической эксплуатации электроустановок потребителей электрической энергии» и «Правил по охране труда при эксплуатации электроустановок».

СВЕДЕНИЯ ОБ УТИЛИЗАЦИИ, ТРАНСПОРТИРОВКЕ И ХРАНЕНИИ

Устройство содержит в себе радиоэлектронные компоненты и подлежит утилизации в соответствии с требованиями утилизации подобных устройств, предъявляемыми в регионе эксплуатации.

Устройство подлежит транспортировке в транспортной таре в любых видах крытых транспортных средств. Установка и крепление должны обеспечивать устойчивое положение устройства, исключать возможность смещения и ударов.

Упакованное устройство должно храниться в сухих (закрытых) складских помещениях с температурой не ниже 5°C при относительной влажности воздуха (65 ± 15) %.

ГАРАНТИЯ ИЗГОТОВИТЕЛЯ

Гарантийный срок оборудования - 12 календарных месяцев со дня поставки оборудования Заказчику и подписания товарно-транспортной накладной. (Гарантийный срок может быть изменен в соответствии с условиями Договора поставки).

В течение гарантийного срока изготовитель устраняет все повреждения, связанные с дефектами оборудования. По своему выбору изготовитель выполняет гарантийные обязательства либо путём ремонта, либо путём замены дефектного оборудования и его составных частей. Срок гарантии на заменяемое/ремонтируемое оборудование продлевается на период устранения дефектов.

Гарантийные обязательства не распространяются на повреждения в результате неосторожного обращения с оборудованием, а именно: грубое механическое воздействие (удар, падение), а также в случае нарушения норм эксплуатации, указанных в технической документации на оборудование.

Адрес сервисной службы:

108811, г. Москва, п. Московский, Киевское ш., 22-й км, двлд. 4, стр.2, пом. 68 Н/2

Тел. +7 (495) 147-43-99, E-mail: support@intelliko.ru, Internet: www.intelliko.ru

ГАРАНТИЙНЫЙ ТАЛОН

Наименование устройства: _____
Марка, артикул, типоразмер: _____
Заводской номер устройства _____

Наименование и адрес торгующей организации:

ООО «Интеллико»
108811, г. Москва, п. Московский, Киевское ш., 22-й км, двлд. 4, стр.2, пом. 68 Н/2
Тел. +7 (495) 147-43-99

Предприятие-изготовитель:

ООО «Интеллико»
108811, г. Москва, п. Московский, Киевское ш., 22-й км, двлд. 4, стр.2, пом. 68 Н/2
Тел. +7 (495) 147-43-99

Дата продажи _____ Подпись продавца _____

Штамп или печать
торгующей организации

Штамп о приемке

С условиями гарантии СОГЛАСЕН

ПОКУПАТЕЛЬ _____ (подпись)

Гарантийный срок – Двенадцать месяцев со дня поставки оборудования Заказчику (если иное не предусмотрено Договором).

По вопросам гарантийного ремонта, рекламаций и претензий к качеству изделий обращаться в сервисный центр по адресу:

108811, г. Москва, п. Московский, Киевское ш., 22-й км, двлд. 4, стр.2, пом. 68 Н/2
Тел. +7 (495) 147-43-99, E-mail: support@intelliko.ru; Internet: www.intelliko.ru

При предъявлении претензии по качеству товара покупатель предоставляет следующие документы:

1. Заявление в произвольной форме, в котором указываются:
название организации или Ф.И.О. покупателя, фактический адрес и контактные телефоны;
название и адрес организации, проводившей монтаж и пусконаладку;
краткое описание дефекта.
2. Документ, подтверждающий покупку изделия (накладная, квитанция).
3. Настоящий заполненный гарантийный талон.

Отметка о возврате или обмене товара:

Дата _____ Подпись _____

СВИДЕТЕЛЬСТВО О ПРИЕМКЕ

СВИДЕТЕЛЬСТВО О ПРИЕМКЕ

_____ № _____
наименование изделия обозначение заводской номер

изготовлен(а) и принят(а) в соответствии с обязательными требованиями государственных (национальных) стандартов, действующей технической документации и признан(а) годным(ой) для эксплуатации.

Начальник ОТК

МП

личная подпись

расшифровка подписи

год, месяц, число

линия отреза при поставке на экспорт

Руководитель
предприятия

Обозначение документа, по которому
Производится поставка

МП

личная подпись

расшифровка подписи

год, месяц, число

СВИДЕТЕЛЬСТВО ОБ УПАКОВЫВАНИИ

СВИДЕТЕЛЬСТВО ОБ УПАКОВЫВАНИИ

_____ № _____
наименование изделия обозначение заводской номер

Упакован(а)

наименование или код изготовителя

согласно требованиям, предусмотренным в действующей технической документации.

должность

личная подпись

расшифровка подписи

год, месяц, число