

IP-камера купольная 5Мп
INT-VXDDC10-I06 (2.7-13.5)

EAC



ТЕХНИЧЕСКИЙ ПАСПОРТ ИЗДЕЛИЯ

НАЗНАЧЕНИЕ

Купольная 5Мп IP-камера в металлическом и пылеводозащищенном корпусе, с моторизованным объективом.

Устройство относится к техническим средствам небытового назначения.

Дополнительная информация на сайте: www.intelliko.ru и по тел: +7 (495) 147-43-99.

КОМПЛЕКТ ПОСТАВКИ

| Комплектация | Количество, шт. |
|----------------------------------|-----------------|
| Устройство | 1 |
| Технический паспорт | 1 |
| Краткое руководство пользователя | 1 |

ТЕХНИЧЕСКИЕ ХАРАКТЕРИСТИКИ

| | |
|-----------------------------------|--|
| Камера | |
| Матрица | 1/2.8" Progressive Scan CMOS |
| Максимальное разрешение | 5Мп (2592×1944) |
| Электронный затвор | Авто/Ручной, 1/5 ~ 1/20,000сек |
| Мин. чувствительность | Цвет: 0.03 Люкс @ (F1.6, AGC вкл.), Ч/Б: 0 Люкс @ (IR LED вкл.) |
| Режим «День/ночь» | ИК-фильтр |
| ИК-подсветка | До 40 м |
| Управление ИК-подсветкой | Вкл./выкл. - авто/ручная |
| Регулировка угла установки | Поворот: 0° ~ 350°, Наклон: 0° ~ 80°, Вращение: 350° |
| Объектив | |
| Тип объектива | Моторизованный |
| Диафрагма | Фиксированная |
| Фокусное расстояние | 2.7~13.5мм |
| Апертура | F1.6 |
| Угол обзора | По горизонтали: 87.5°~26°, По вертикали: 64.8°~19.9 |
| Видео | |
| Количество потоков | 3 потока |
| Скорость потока | Основной поток: 2592×1944, 2592×1520, 1920×1080, 1280×720 @ 30кадр/сек Доп. поток: D1, VGA, CIF @ 30кадр/сек Третий поток: VGA, CIF, QVGA @ 30кадр/сек |
| Управление битрейтом | CBR/VBR |
| Битрейт | Основной поток: 200Кбит/с~12Мбит/с Доп. поток: 100Кбит/с~6Мбит/с Третий поток: 100Кбит/с~3Мбит/с |
| Регион интересов | Вкл./выкл. (8 зон) |
| Интеллектуальное кодирование | Поддерживается |
| Изображение | |
| Настройки изображения | Яркость, резкость, контрастность, насыщенность |
| Режим прохода | Поддерживается |
| Зеркалирование | Поддерживается |
| Баланс белого | Авто/вручную |
| Переключение режима «День / ночь» | День / Ночь / Авто. / По расписанию |
| Интеллектуальная ИК | Поддерживается |

| | |
|---------------------------------|---|
| Шумоподавление | 2D/3D NR |
| Улучшение изображения | HLC, BLC, Defog |
| Широкий динамический диапазон | True WDR |
| Сигнал/Шум | 55 дБ |
| Обнаружение движения | Поддерживается |
| Маскировка области | Поддерживается |
| Видеоаналитика | |
| Обнаружение нескольких объектов | Поддерживается |
| Интеллектуальные события | Обнаружение вторжений и пересечений линий, праздничества, неправильного пути. Подсчет людей. Поддержка срабатывания сигнализации по заданным типам целей (человек и транспортное средство). |
| Аудио | |
| Компрессия | G.711, RAW_PCM |
| Битрейт | 8Кбит/с, 16Кбит/с, 64Кбит/с |
| Сеть | |
| Протоколы | IPv4/IPv6, 802.1x, HTTP, HTTPS, TCP/IP, UDP/IP, RTSP, DHCP, NTP, RTCP/RTP, PPPoE, SMTP, DNS, UPnP, FTP, ARP, SNMP, TLS/SSL |
| Совместимость | ONVIF, SDK, CGI |
| Метод потоковой передачи | Одноадресная рассылка |
| Максимальное число подключений | 10 |
| Веб-интерфейс | <IE11, Chrome, Firefox, Microsoft Edge> |
| Язык | Английский, Китайский, Польский, Итальянский, Португальский, Испанский, Русский, Французский, Чешский, Венгерский По умолчанию: Английский |
| Интерфейс | |
| Сетевой интерфейс | RJ-45 (10/100 Base-T) |
| Аудиоинтерфейс | 1xВыход; 1xВход |
| Тревожный интерфейс | 1xВыход; 1xВход |
| Кнопка сброса | Поддерживается |
| Слот для SD-карты | Встроенный, до 256 Гб |
| Электропитание | |
| Питание | DC12V (-15%~+15%)/POE (IEEE 802.3af) |
| Потребляемая мощность | Макс 7 Вт |
| Рабочая температура | -40°C ~ 60°C |
| Относительная влажность | ≤90% |
| Класс защиты | IP66 |
| Сертификаты | EAC |
| Корпус | Металл |
| Размеры | 140.1 × 109.5мм |
| Масса нетто | 0.73 кг |

АКСЕССУАРЫ



INT-MAC-A06-A01
Адаптер для крепления
на кронштейне



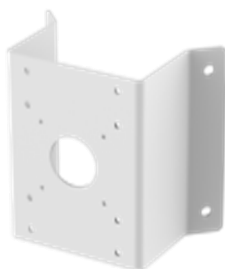
INT-MAC-B10-A01
Подвесной кронштейн



INT-MAC-B01-A01
Настенный кронштейн



INT-MAC-A08-A01
Адаптер для крепления
на столб

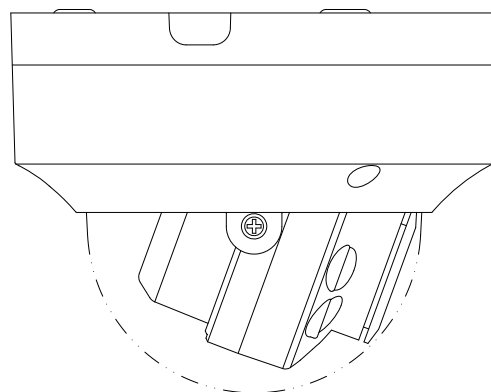
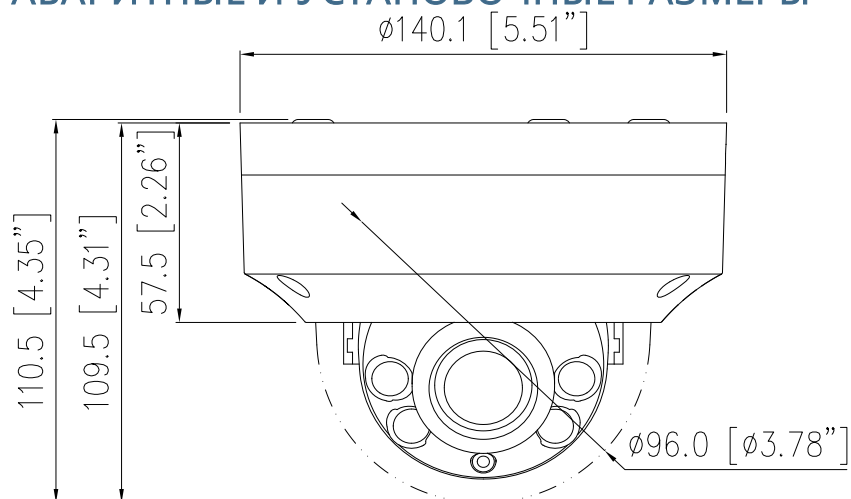


INT-MAC-A13-A01
Адаптер для крепления
на угол



INT-MAC-B09-A01
Настенный кронштейн с
монтажной коробкой

ГАБАРИТНЫЕ И УСТАНОВОЧНЫЕ РАЗМЕРЫ



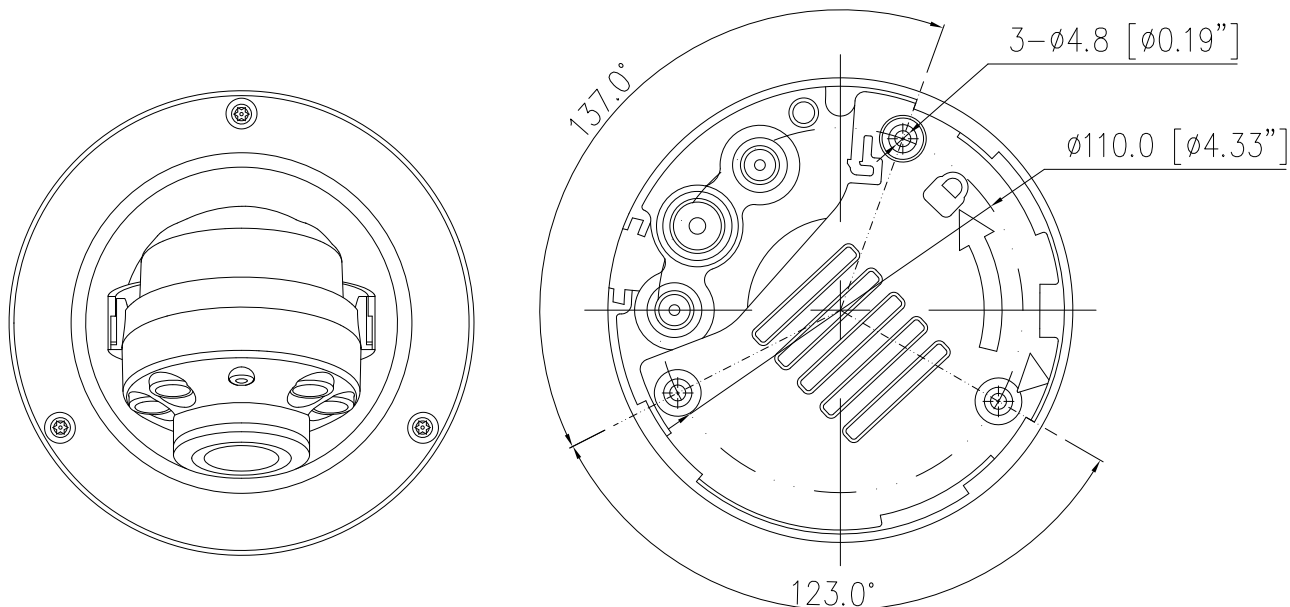
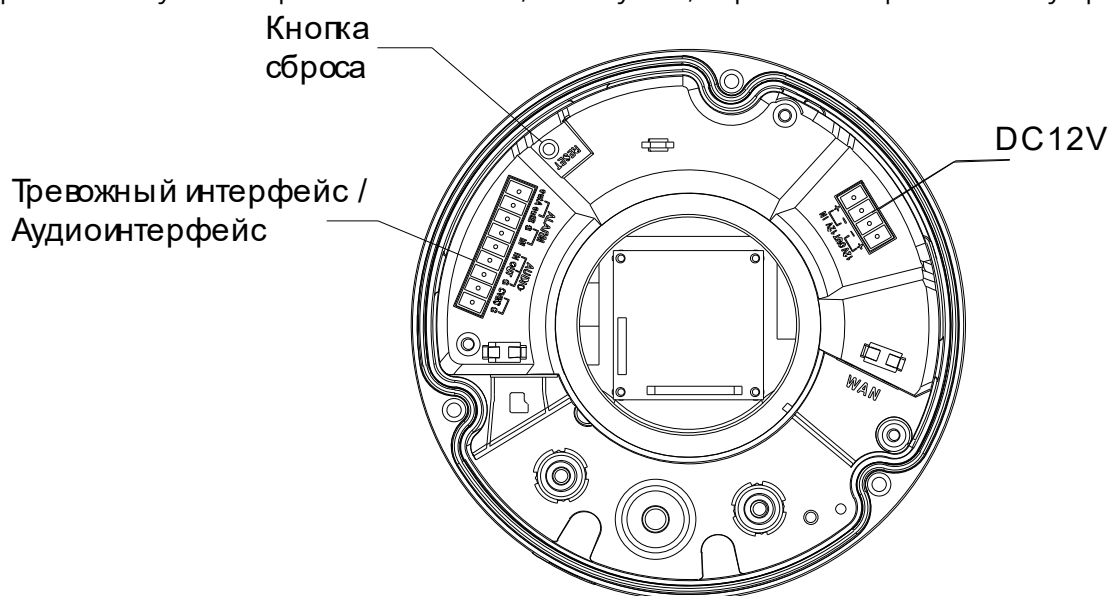


СХЕМА ПОДКЛЮЧЕНИЯ

Разные устройства могут иметь различные кабели; пожалуйста, обратитесь к фактическому продукту.



| Разъем | Описание |
|-----------------------------|---|
| Сброс | Длительное нажатие кнопки сброса в течение 5 секунд, приводит к восстановлению настроек. |
| G (Земля) | Клемма тревожного выхода, земля |
| Выход | Клемма тревожного выхода |
| G (Земля) | Клемма тревожного входа, земля |
| Вход | Клемма тревожного входа |
| Аудиовыход | Подключение внешнего аудиоустройства, например динамика. |
| Аудиовход | Подключение аналогового аудиосигнала от таких устройств, как микрофон. |
| CVBS, аналоговый видеовыход | |
| Ethernet-порт | Подключение к стандартному кабелю Ethernet. |
| Питание (DC12V) | Подключение к источнику питания 12 В постоянного тока (DC); Вывод постоянного тока 12 В для питания другого устройства. |

УКАЗАНИЯ МЕР БЕЗОПАСНОСТИ

Устройство полностью соответствует требованиям безопасности ТР ТС 020/2011 «Электромагнитная совместимость технических средств» и требованиям ГОСТ 30804.6.2-2013 (IEC 61000-6-2:2005).

Меры безопасности при установке и эксплуатации должны соответствовать требованиям «Правил технической эксплуатации электроустановок потребителей электрической энергии» и «Правил по охране труда при эксплуатации электроустановок».

СВЕДЕНИЯ ОБ УТИЛИЗАЦИИ, ТРАНСПОРТИРОВКЕ И ХРАНЕНИИ

Устройство содержит в себе радиоэлектронные компоненты и подлежит утилизации в соответствии с требованиями утилизации подобных устройств, предъявляемыми в регионе эксплуатации.

Устройство подлежит транспортировке в транспортной таре в любых видах крытых транспортных средств. Установка и крепление должны обеспечивать устойчивое положение устройства, исключать возможность смещения и ударов.

Упакованное устройство должно храниться в сухих (закрытых) складских помещениях с температурой не ниже 5°C при относительной влажности воздуха (65 ± 15) %.

ГАРАНТИЯ ИЗГОТОВИТЕЛЯ

Гарантийный срок оборудования - 12 календарных месяцев со дня поставки оборудования Заказчику и подписания товарно-транспортной накладной. (Гарантийный срок может быть изменен в соответствии с условиями Договора поставки).

В течение гарантийного срока изготовитель устраняет все повреждения, связанные с дефектами оборудования. По своему выбору изготовитель выполняет гарантийные обязательства либо путём ремонта, либо путём замены дефектного оборудования и его составных частей. Срок гарантии на заменяемое/ремонтируемое оборудование продлевается на период устранения дефектов.

Гарантийные обязательства не распространяются на повреждения в результате неосторожного обращения с оборудованием, а именно: грубое механическое воздействие (удар, падение), а также в случае нарушения норм эксплуатации, указанных в технической документации на оборудование.

Адрес сервисной службы:

108811, г. Москва, п. Московский, Киевское ш., 22-й км, двлд. 4, стр.2, пом. 68 Н/2

Тел. +7 (495) 147-43-99, E-mail: support@intelliko.ru, Internet: www.intelliko.ru

ГАРАНТИЙНЫЙ ТАЛОН

Наименование устройства: _____
Марка, артикул, типоразмер: _____
Заводской номер устройства _____

Наименование и адрес торгующей организации:

ООО «Интеллико»
108811, г. Москва, п. Московский, Киевское ш., 22-й км, двлд. 4, стр.2, пом. 68 Н/2
Тел. +7 (495) 147-43-99

Предприятие-изготовитель:

ООО «Интеллико»
108811, г. Москва, п. Московский, Киевское ш., 22-й км, двлд. 4, стр.2, пом. 68 Н/2
Тел. +7 (495) 147-43-99

Дата продажи _____ Подпись продавца _____

Штамп или печать
торгующей организации

Штамп о приемке

С условиями гарантии СОГЛАСЕН

ПОКУПАТЕЛЬ _____ (подпись)

Гарантийный срок – Двенадцать месяцев со дня поставки оборудования Заказчику (если иное не предусмотрено Договором).

По вопросам гарантийного ремонта, рекламаций и претензий к качеству изделий обращаться в сервисный центр по адресу:

108811, г. Москва, п. Московский, Киевское ш., 22-й км, двлд. 4, стр.2, пом. 68 Н/2
Тел. +7 (495) 147-43-99, E-mail: support@intelliko.ru; Internet: www.intelliko.ru

При предъявлении претензии по качеству товара покупатель предоставляет следующие документы:

1. Заявление в произвольной форме, в котором указываются:
название организации или Ф.И.О. покупателя, фактический адрес и контактные телефоны;
название и адрес организации, проводившей монтаж и пусконаладку;
краткое описание дефекта.
2. Документ, подтверждающий покупку изделия (накладная, квитанция).
3. Настоящий заполненный гарантийный талон.

Отметка о возврате или обмене товара:

Дата _____ Подпись _____

СВИДЕТЕЛЬСТВО О ПРИЕМКЕ

СВИДЕТЕЛЬСТВО О ПРИЕМКЕ

_____ № _____
наименование изделия обозначение заводской номер

изготовлен(а) и принят(а) в соответствии с обязательными требованиями государственных (национальных) стандартов, действующей технической документации и признан(а) годным(ой) для эксплуатации.

Начальник ОТК

МП

личная подпись

расшифровка подписи

год, месяц, число

линия отреза при поставке на экспорт

Руководитель
предприятия

Обозначение документа, по которому
Производится поставка

МП

личная подпись

расшифровка подписи

год, месяц, число

СВИДЕТЕЛЬСТВО ОБ УПАКОВЫВАНИИ

СВИДЕТЕЛЬСТВО ОБ УПАКОВЫВАНИИ

_____ № _____
наименование изделия обозначение заводской номер

Упакован(а)

наименование или код изготовителя

согласно требованиям, предусмотренным в действующей технической документации.

должность

личная подпись

расшифровка подписи

год, месяц, число