

Блок бесперебойного питания импульсный Серии: D

EAC



КРАТКОЕ РУКОВОДСТВО ПОЛЬЗОВАТЕЛЯ

СОДЕРЖАНИЕ

МЕРЫ ПРЕДОСТОРОЖНОСТИ.....	3
УКАЗАНИЯ МЕР БЕЗОПАСНОСТИ	3
КОМПЛЕКТАЦИЯ	3
МОНТАЖ	4
ПОДКЛЮЧЕНИЕ И НАСТРОЙКА	5
ТЕХНИЧЕСКОЕ ОБСЛУЖИВАНИЕ	6
ОБРАТНАЯ СВЯЗЬ.....	6

МЕРЫ ПРЕДОСТОРОЖНОСТИ

- Предохранять устройство от повреждения во время транспортировки, хранения или монтажа.
- Не устанавливать устройство в местах, температурный режим и влажность которых не совпадает с информацией, указанной в паспорте к устройству.
- Для обеспечения безопасной работы оборудования и защиты от перегрева не закрывайте и не блокируйте другими предметами поверхности корпуса оборудования.
- Не допускать попадания жидкостей внутрь корпуса устройства, это может вызвать короткое замыкание электрических цепей и пожар. При попадании влаги внутрь немедленно отключить подачу питания и отсоединить все провода (сетевые и коммутационные) от устройства.
- При обнаружении задымления и запаха гари от устройства, немедленно прекратить его использование, отключить от источника питания, отсоединить все кабели и обратиться к поставщику оборудования или авторизованный сервисный центр.
- Не использовать принадлежности, расходные материалы и запчасти, не рекомендованные или не одобренные производителем или авторизированной службой.
- Механическая обработка корпуса устройства, в том числе сверление и нарезание резьбы, недопустима. Любая механическая обработка, в том числе при техническом обслуживании запрещена.
- При возникновении любых неисправностей незамедлительно обратиться в авторизованный сервисный центр или связаться с технической поддержкой.

УКАЗАНИЯ МЕР БЕЗОПАСНОСТИ

Устройство полностью соответствует требованиям применяемых Технических Регламентов Таможенного Союза и относится к техническим средствам не бытового назначения.

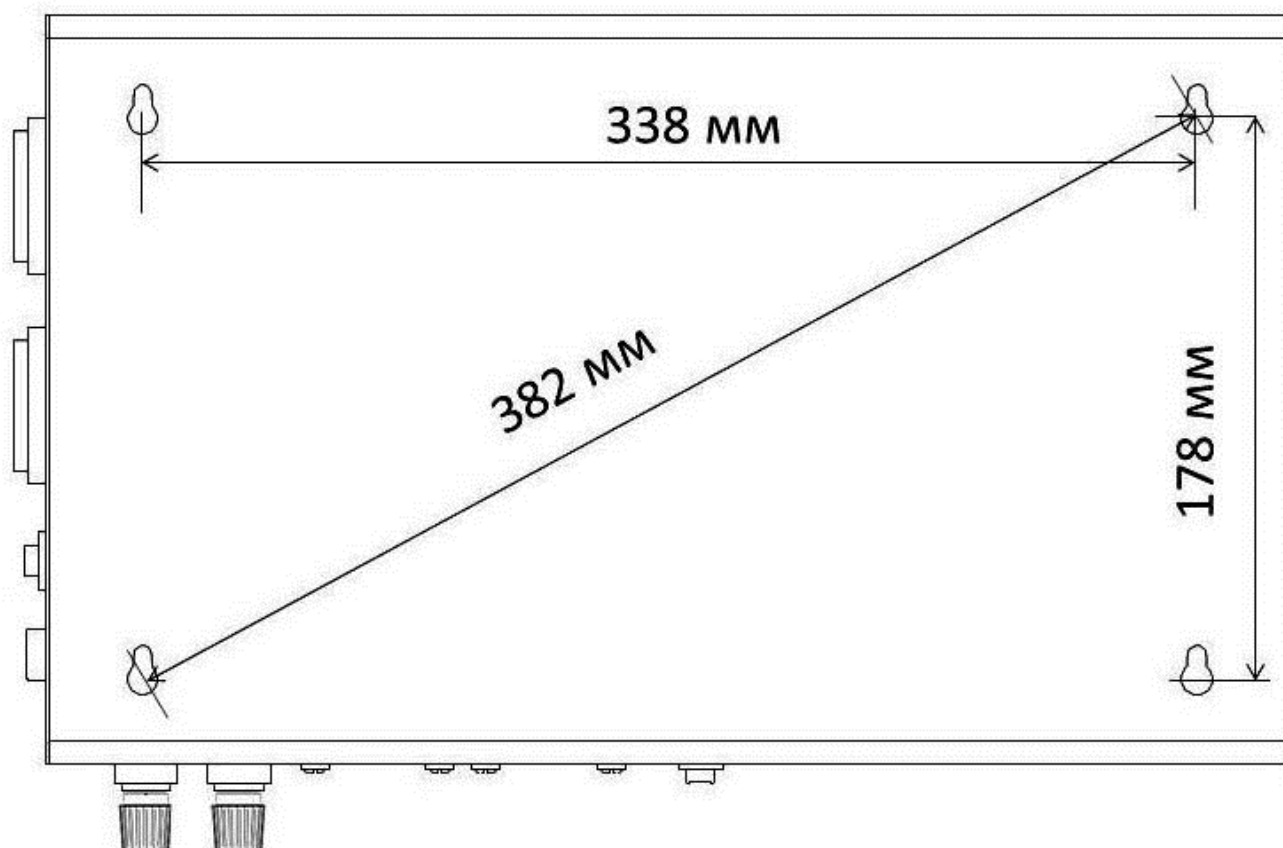
Меры безопасности при установке и эксплуатации должны соответствовать требованиям «Правил технической эксплуатации электроустановок потребителей электрической энергии» и «Правил по охране труда при эксплуатации электро-установок».

КОМПЛЕКТАЦИЯ

Комплектация	Количество, шт.
Устройство	1
Технический паспорт	1
Краткое руководство пользователя	1

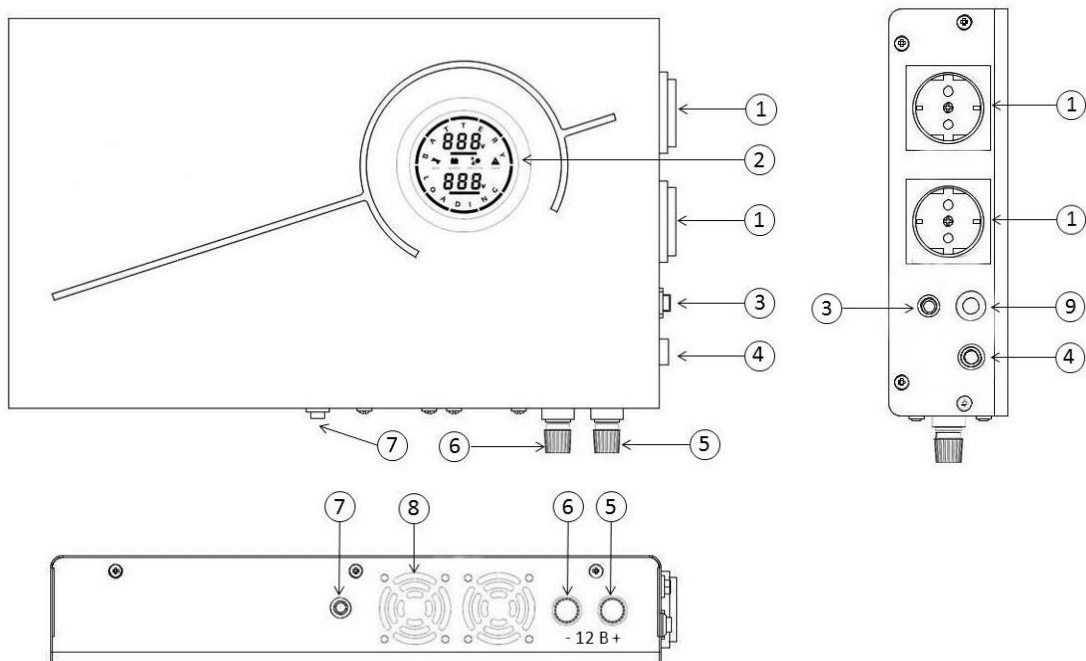
МОНТАЖ

- Установите ИБП в прохладном, сухом и чистом месте.
- Рабочее положение ИБП: навесное, вертикальное.
- Для крепления используйте саморезы с диаметром шляпки 6-9 мм.
- Установочные отверстия на задней панели ИБП приведены на рисунке:



ПОДКЛЮЧЕНИЕ И НАСТРОЙКА

- Элементы простого и дружественного интерфейса ИБП указаны на рисунках:



Обозначения:

1. Розетки подключения нагрузки
2. Дисплей
3. Кнопка Подключения/Отключения нагрузки
4. Выход сетевого кабеля
5. «+» клемма подключения батареи
6. «-» клемма подключения батареи
7. Кнопка отключения звука (опционально)
8. Вентиляторы охлаждения
9. Предохранитель автомат

ТЕХНИЧЕСКОЕ ОБСЛУЖИВАНИЕ

Техническое обслуживание (ТО) должно проводиться не реже одного раза в год.

ТО должно проводиться только специально обученным инженерно-техническим персоналом, знающим нормы и правила эксплуатации устройства, обладать компетенцией и опытом соответствующему виду проводимых работ.

ТО должно выполняться с использованием исправного инструмента и контрольно-проверочной аппаратуры, прошедшей метрологическую поверку в установленные сроки, с соблюдением при проведении работ правил пожарной безопасности, техники безопасности и внутреннего трудового распорядка, действующие на территории Заказчика.

Для проведения ТО устройство должно быть демонтировано и доставлено в специально оборудованное, отапливаемое помещение.

ОБРАТНАЯ СВЯЗЬ

Спасибо за выбор нашего оборудования. В случае, если у вас остались вопросы после изучения данного руководства, обратитесь в сервисный центр.

Контакты: тел. +7 (495) 147-43-99;

Электронная почта: support@intelliko.ru;

Сайт: www.intelliko.ru

Наши специалисты окажут квалифицированную помощь и помогут найти решение вашей проблемы.