

Двухспектральная IP-камера с тепловизионным модулем INT-VXDBC20-B11 (F25/10-30)

EAC



ТЕХНИЧЕСКИЙ ПАСПОРТ ИЗДЕЛИЯ

НАЗНАЧЕНИЕ

Двухспектральная цилиндрическая IP-камера 4Мп с тепловизионным модулем в пылеводозащищенном корпусе, с фиксированным объективом — идеальное сочетание элегантного дизайна и передовых технологий, переносящих безопасность и контроль на новый уровень.

Устройство относится к техническим средствам небытового назначения.

Дополнительная информация на сайте: www.intelliko.ru и по тел: +7 (495) 147-43-99.

КОМПЛЕКТ ПОСТАВКИ

Комплектация	Количество, шт.
Устройство	1
Технический паспорт	1
Инструкция по установке и монтажу	1

ТЕХНИЧЕСКИЕ ХАРАКТЕРИСТИКИ

Тепловизионный модуль				
Тип детектора	Неохлаждаемый микроболометрический детектор (оксид ванадия)			
Разрешение	640×512 (изображение может быть масштабировано до 1280×1024)			
Шаг пикселя	12 мкм			
Спектральный диапазон	от 8 до 14 мкм			
Тепловая чувствительность NETD	≤ 40 мК			
Тип объектива	Фиксированный			
Управление фокусировкой	Свободная фокусировка			
Фокусное расстояние	9мм	15мм	25мм	35мм
Апертура	F1.0	F1.0	F1.0	F1.0
Угол обзора	Г: 48° В: 38°	Г: 32° В: 26°	Г: 17° В: 14°	Г: 12° В: 10°
Мин. расстояние фокусировки	1.73м	3.79м	13м	25.49м
Дальность детекции цели (Огонь: 1x1 м)	375м	625м	1042м	1458м
Дальность детекции цели (Человек: 1.8x0.5 м)	375м	624м	1040м	1456м
Дальность детекции цели (Транспортное средство: 4x1.5 м)	1150м	1917м	3194м	4472м
Дальность распознавания цели (Человек: 1.8x0.5 м)	94м	156м	260м	364м
Дальность распознавания цели (Транспортное средство: 4x1.5 м)	288м	479м	799м	1118м
Оптический модуль				
Матрица	1/1.8" Progressive Scan CMOS			
Максимальное разрешение	4Мп (2560×1440)			
Электронный затвор	Авто/Ручной, 1/5 ~ 1/20,000сек			
Широкий динамический диапазон	True WDR 120дБ			
Мин. освещенность	Цвет: 0.001 Люкс @ (F1.2, AGC вкл.), Ч/Б: 0.0003 Люкс @ (F1.2, AGC вкл.), 0 Люкс @ (ИК вкл.)			
Отношение сигнал/шум	> 55дБ			
Фокусное расстояние	4мм	6мм	10~30мм	
Угол обзора	Г: 87° В: 47°	Г: 55° В: 30°	Г: 37° В: 21°	Г: 87° В: 47°
ИК-подсветка				
Дальность ИК-подсветки	До 70~100м			

Видео и Аудио	
Основной поток	Оптический модуль: 2688×1520, 1920×1080, 1280×720 @ 25 кадр/с Тепловизионный модуль: 1280×1024, 1280×1720, 640×512 @ 25 кадр/с
Дополнительный поток	Оптический модуль: D1, 640×360, CIF @ 25 кадр/с Тепловизионный модуль: D1, CIF @ 25 кадр/с
Управление битрейтом	CBR/VBR
Битрейт	Оптический модуль: основной поток: 200 Кбит/с~12 Мбит/с; дополнительный поток: 100 Кбит/с~6 Мбит/с. Тепловизионный модуль: основной поток: 100 Кбит/с~8 Мбит/с; дополнительный поток: 100 Кбит/с~6 Мбит/с.
ROI (зона интереса)	Выкл./Вкл. (8 прямоугольных зон)
Интеллектуальное кодирование	Поддерживается
Аудио, компрессия	G.711: 8 Кбит/с / RAW_PCM: 16 Кбит/с
Изображение	
Настройки изображения	Яркость, резкость, контрастность, насыщенность
Зеркалирование	Поддерживается
Схема отображения	17 цветовых схем отображения: белый-горячий / черный-горячий / радуга / и т. д.
Улучшение изображения DVE	Поддерживается (тепловизионный модуль)
Шумоподавление	2D/3D NR
Противотуманный режим	Поддерживается
Стабилизация изображения	DIS
Маскировка области	Поддерживается
Обнаружение движения	Поддерживается
Объединение двухспектральных изображений	Поддерживается
Видеоаналитика	
Обнаружение объектов	Измерение температуры, обнаружение людей и транспортных средств
Расширенный анализ данных	Обнаружение курильщиков, обнаружение дыма и пламени, обнаружение очагов возгорания
Интеллектуальные события	Обнаружение вторжения, пересечение одной линии, пересечение двух линий, праздничатание, движение в неправильном направлении, вход/выход из зоны (поддерживается точное обнаружение типа цели: человек / транспортное средство), подсчет людей.
Звуковая и световая тревога	Поддерживается
Измерение температуры	
Измерение температуры	3 типа правил измерения температуры, всего 20 правил (точка, область, линия)
Сигнал тревоги	Поддержка контроля температуры и сигнализации об отклонениях от нормы
Точность измерения температуры	± 2 °C / ±2%
Отклик измерения температуры	≤ 30 мс
Диапазон измерения температур	От -20 до +150 °C
Сеть	
Протоколы	IPv4/IPv6, HTTP, RTSP/RTP/RTCP, TCP/UDP, DHCP, DNS, PPPOE, SMTP, 802.1x
Совместимость	ONVIF

Максимальное число подключений	10
Веб-интерфейс	<IE11, Chrome, Firefox, Microsoft Edge>
Поддержка языков	Английский, Китайский, Польский, Итальянский, Португальский, Испанский. Русский, Французский, Чешский, Венгерский
Интерфейсы	
Сетевой интерфейс	1 Ethernet (10/100 Base-T) RJ-45
Аудио интерфейс	1 вход, 1 выход
Встроенный микрофон	Поддерживается
Встроенный динамик	Поддерживается. (Расстояние передачи звука тревоги 150м)
Тревожный интерфейс	2 входа, 2 выхода
Аналоговый выход	Поддерживается (тепловизионная или оптическая с возможностью переключения)
RS485	Поддерживается
Кнопка сброса	Поддерживается
Слот для карты памяти	до 256 Гб
Кнопка сброса	Поддерживается
Основные	
Питание	DC12 В / AC24 В / PoE
Потребляемая мощность	Максимум 18 Вт
Рабочая температура	-40°C ~ 60°C
Относительная влажность	≤90%
Класс защиты	IP66
Сертификация	EAC
Корпус	Металл
Габариты	(327.4~347.4) x 142.04 x 120.72 мм
Масса нетто	2 кг

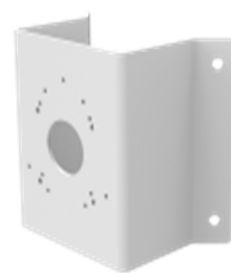
АКСЕССУАРЫ



INT-MAC-M10-A01
Монтажная коробка



INT-MAC-A09-A01
Адаптер для крепления на столб



INT-MAC-A14-A01
Адаптер для крепления на угол

ГАБАРИТНЫЕ И УСТАНОВОЧНЫЕ РАЗМЕРЫ

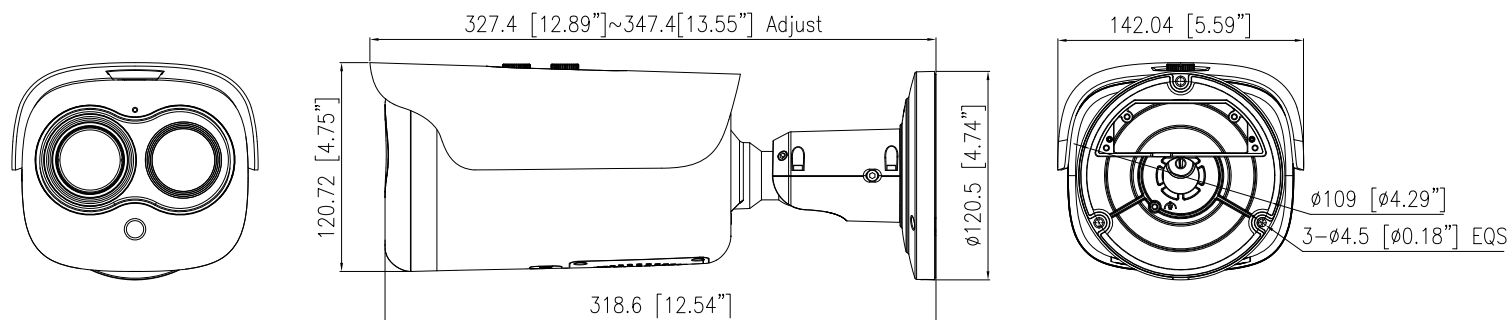
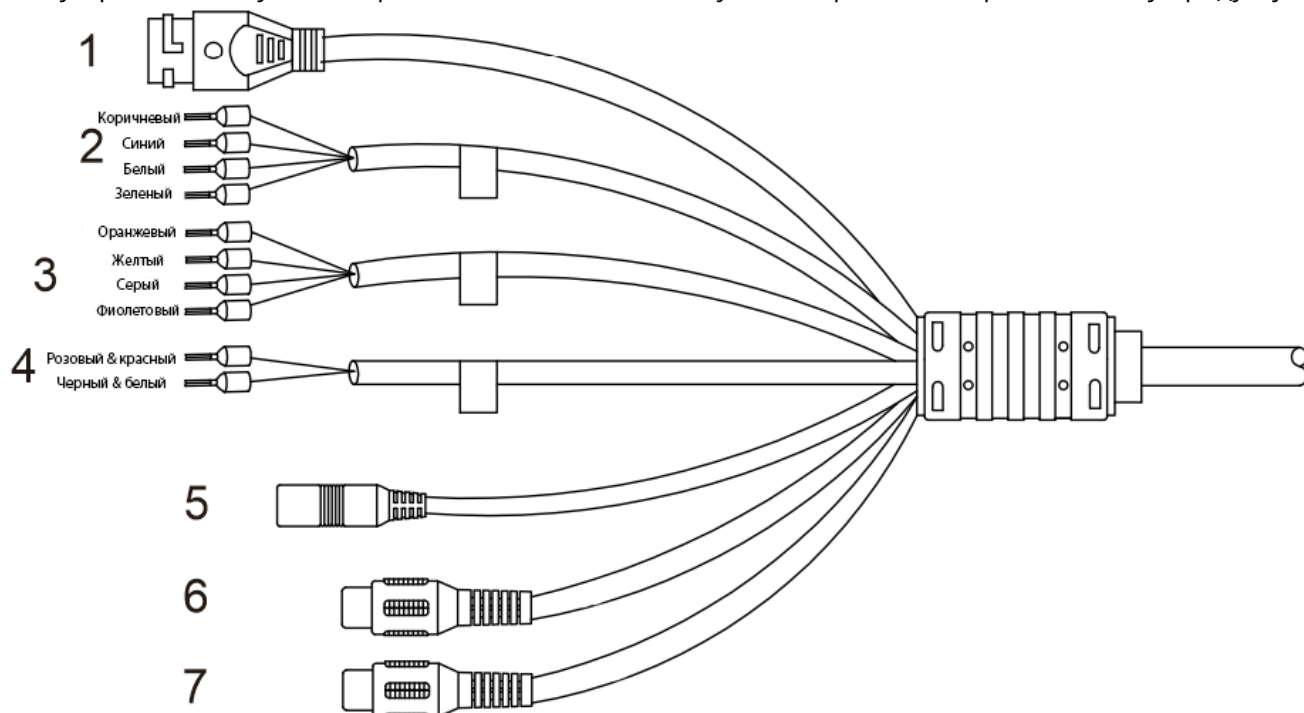


СХЕМА ПОДКЛЮЧЕНИЯ

Разные устройства могут иметь различные кабели; пожалуйста, обратитесь к фактическому продукту.



№	Разъем	Описание
1	Ethernet-порт	Подключение к стандартному кабелю Ethernet или PoE.
2	Тревожный интерфейс 1	Коричневый: тревожный выход COM 1 Синий: тревожный выход 1 Белый: тревожный вход COM 1 Зеленый: тревожный вход 1
3	Тревожный интерфейс 2	Оранжевый: тревожный выход COM 2 Желтый: тревожный выход 2 Серый: тревожный вход COM 2 Фиолетовый: тревожный вход 2
4	RS485	Интерфейс RS485 подключается к внешнему устройству панорамирования и наклона. Розовый & красный: RS485+ Черный & белый: RS485-
5	Питание	Подключение к источнику питания.
6	Аудиовыход	Подключение внешнего аудиоустройства, например динамика.
7	Аудиовход	Подключение аналогового аудиосигнала от таких устройств, как микрофон.

УКАЗАНИЯ МЕР БЕЗОПАСНОСТИ

Устройство полностью соответствует требованиям безопасности ТР ТС 020/2011 «Электромагнитная совместимость технических средств» и требованиям ГОСТ 30804.6.2-2013 (IEC 61000-6-2:2005).

Меры безопасности при установке и эксплуатации должны соответствовать требованиям «Правил технической эксплуатации электроустановок потребителей электрической энергии» и «Правил по охране труда при эксплуатации электроустановок».

СВЕДЕНИЯ ОБ УТИЛИЗАЦИИ, ТРАНСПОРТИРОВКЕ И ХРАНЕНИИ

Устройство содержит в себе радиоэлектронные компоненты и подлежит утилизации в соответствии с требованиями утилизации подобных устройств, предъявляемыми в регионе эксплуатации.

Устройство подлежит транспортировке в транспортной таре в любых видах крытых транспортных средств. Установка и крепление должны обеспечивать устойчивое положение устройства, исключать возможность смещения и ударов.

Упакованное устройство должно храниться в сухих (закрытых) складских помещениях с температурой не ниже 5°C при относительной влажности воздуха (65 ± 15) %.

ГАРАНТИЯ ИЗГОТОВИТЕЛЯ

Гарантийный срок оборудования - 12 календарных месяцев со дня поставки оборудования Заказчику и подписания товарно-транспортной накладной. (Гарантийный срок может быть изменен в соответствии с условиями Договора поставки).

В течение гарантийного срока изготовитель устраняет все повреждения, связанные с дефектами оборудования. По своему выбору изготовитель выполняет гарантийные обязательства либо путём ремонта, либо путём замены дефектного оборудования и его составных частей. Срок гарантии на заменяемое/ремонтируемое оборудование продлевается на период устранения дефектов.

Гарантийные обязательства не распространяются на повреждения в результате неосторожного обращения с оборудованием, а именно: грубое механическое воздействие (удар, падение), а также в случае нарушения норм эксплуатации, указанных в технической документации на оборудование.

Адрес сервисной службы:

108811, г. Москва, п. Московский, Киевское ш., 22-й км, двлд. 4, стр.2, пом. 68 Н/2

Тел. +7 (495) 147-43-99, E-mail: support@intelliko.ru, Internet: www.intelliko.ru

ГАРАНТИЙНЫЙ ТАЛОН

Наименование устройства: _____
Марка, артикул, типоразмер: _____
Заводской номер устройства _____

Наименование и адрес торгующей организации:

ООО «Интеллико»
108811, г. Москва, п. Московский, Киевское ш., 22-й км, двлд. 4, стр.2, пом. 68 Н/2
Тел. +7 (495) 147-43-99

Предприятие-изготовитель:

ООО «Интеллико»
108811, г. Москва, п. Московский, Киевское ш., 22-й км, двлд. 4, стр.2, пом. 68 Н/2
Тел. +7 (495) 147-43-99

Дата продажи _____ Подпись продавца _____

Штамп или печать
торгующей организации

Штамп о приемке

С условиями гарантии СОГЛАСЕН

ПОКУПАТЕЛЬ _____ (подпись)

Гарантийный срок – Двенадцать месяцев со дня поставки оборудования Заказчику (если иное не предусмотрено Договором).

По вопросам гарантийного ремонта, рекламаций и претензий к качеству изделий обращаться в сервисный центр по адресу:

108811, г. Москва, п. Московский, Киевское ш., 22-й км, двлд. 4, стр.2, пом. 68 Н/2
Тел. +7 (495) 147-43-99, E-mail: support@intelliko.ru; Internet: www.intelliko.ru

При предъявлении претензии по качеству товара покупатель предоставляет следующие документы:

1. Заявление в произвольной форме, в котором указываются:
название организации или Ф.И.О. покупателя, фактический адрес и контактные телефоны;
название и адрес организации, проводившей монтаж и пусконаладку;
краткое описание дефекта.
2. Документ, подтверждающий покупку изделия (накладная, квитанция).
3. Настоящий заполненный гарантийный талон.

Отметка о возврате или обмене товара:

Дата _____ Подпись _____

СВИДЕТЕЛЬСТВО О ПРИЕМКЕ

СВИДЕТЕЛЬСТВО О ПРИЕМКЕ

_____ № _____
наименование изделия обозначение заводской номер

изготовлен(а) и принят(а) в соответствии с обязательными требованиями государственных (национальных) стандартов, действующей технической документации и признан(а) годным(ой) для эксплуатации.

Начальник ОТК

МП

личная подпись

расшифровка подписи

год, месяц, число

линия отреза при поставке на экспорт

Руководитель
предприятия

Обозначение документа, по которому
Производится поставка

МП

личная подпись

расшифровка подписи

год, месяц, число

СВИДЕТЕЛЬСТВО ОБ УПАКОВЫВАНИИ

СВИДЕТЕЛЬСТВО ОБ УПАКОВЫВАНИИ

_____ № _____
наименование изделия обозначение заводской номер

Упакован(а)

наименование или код изготовителя

согласно требованиям, предусмотренным в действующей технической документации.

должность

личная подпись

расшифровка подписи

год, месяц, число