

Видеокамера взрывозащищенная INT-EXBC10A-05(RM-FA34-BL-E03-S01)(2.7-13.5)

EACEx



ТЕХНИЧЕСКИЙ ПАСПОРТ ИЗДЕЛИЯ

НАЗНАЧЕНИЕ УСТРОЙСТВА

Видеокамера взрывозащищенная (далее – камера, камеры) предназначена для обеспечения круглосуточного видеонаблюдения на обозначенной территории в месте установки в режиме реального времени, в т.ч. во взрывоопасных газовых и пылевых средах.

Устройство относится к техническим средствам небытового назначения.

Дополнительная информация на сайте: www.intelliko.ru и по тел: +7 (495) 147-43-99.

ОСОБЕННОСТИ УСТРОЙСТВА

- Взрывозащищенная 4 Мп IP-видеокамера
- Маркировка взрывозащиты: 1Ex db IIC T6 Gb X и Ex tb IIIC T80°C Db X
- Объектив: 2.7-13.5 мм, моторизированный
- WDR, HLC, BLC, Defog
- Интеллектуальная ИК-подсветка до 30 м
- Обнаружение вторжения, пересечения линий, праздноватания
- Питание: DC 12 В / PoE / AC 86-260 В (опционально)
- Материал: Нержавеющая сталь 316L
- Степень защиты: IP68

КОМПЛЕКТ ПОСТАВКИ

Комплектация	Количество, шт.
Устройство	1
Технический паспорт	1
Краткое руководство пользователя	1

ТЕХНИЧЕСКИЕ ХАРАКТЕРИСТИКИ

Камера	
Матрица	1/2.8" Progressive Sony CMOS
Количество пикселей	4 Мп
Электронный затвор	Авто/Ручной, 1/5 ~ 1/20,000 с
Мин. чувствительность	Цвет: 0.03 лк @ (F1.6, AGC вкл.), 0 лк @ (ИК вкл.)
Режим «День/ночь»	ИК-фильтр
Дальность ИК-подсветки	30 м
Объектив	
Тип объектива	Моторизированный
Фокусное расстояние	2.7 ~ 13.5 мм
Апертура	F1.6
Угол обзора	По горизонтали: 87.5° ~ 26°, По вертикали: 64.8° ~ 19.9°
Видео и аудио	
Количество потоков	3
Управление битрейтом	CBR/VBR
Область интереса (ROI)	Поддерживается

Скорость потока	Основной поток: 2592×1520, 2560×1440, 2304×1296, 1920×1080, 1280×720 @ 30 кадр/с Дополнительный поток: 704×576, 640×480, 640×360, 352×288, 320×240 @ 30 кадр/с Третий поток: 2560×1920, 2048×1536, 1280×960, 704×576, 640×480, 640×360, 352×288, 320×240 @ 30 кадр/с
Битрейт	Основной поток: 200 Кбит/с ~12 Мбит/с Дополнительный поток: 100 Кбит/с ~ 6 Мбит/с Третий поток: 100 Кбит/с ~ 12 Мбит/с
Аудиосжатие	G.711, RAW_PCM
Аудиобитрейт	8 Кбит/с, 16 Кбит/с, 64 Кбит/с
Изображение	
Настройки изображения	Яркость, резкость, контрастность, насыщенность
Зеркальное отображение	Поддерживается
Баланс белого	Авто
Регулировка усиления	Авто, вручную
Режим экспозиции	Авто, вручную
Переключение режима «День / ночь»	Авто, день, ночь, по расписанию
Шумоподавление	2D/3D DNR
Сигнал/шум	55 дБ
Улучшение изображения	HLC, BLC, Defog
WDR	120 дБ
Коридорный режим	Поддерживается
Маскировка области	Поддерживается
Видеоаналитика	
Обнаружение объектов	Поддержка обнаружения и захвата лиц, людей, транспортных средств
Интеллектуальные события	Обнаружение вторжения, пересечение одной линии, пересечение двух линий, праздничная, неправильный путь, подсчет людей, тревога по заданным типам целей (человек и транспортное средство)
Сеть	
Протоколы	IPv4/IPv6, 802.1x, HTTP, HTTPS, TCP/IP, UDP/IP, RTSP, DHCP, NTP, RTPC/RTP, PPPoE, SMTP, DNS, UPnP, FTP, ARP, SNMP
Совместимость	ONVIF, SDK, CGI
Максимальное число подключений	10
Метод потоковой передачи	Одноадресная передача
Интерфейс	
Сетевой интерфейс	1 Ethernet (10/100 Base-T) RJ-45, самоадаптивный
Общие характеристики	
Маркировка взрывозащиты	1Ex db IIC T6 Gb X и Ex tb IIIC T80°C Db X
Питание	DC 12 В / PoE / AC 86-260 В (опционально)
Молниезащита	Порт питания 2 кВ, сетевой порт 4 кВ, в соответствии с национальными международными стандартами
Рабочая температура	-55 ~ +65 °C
Относительная влажность	≤90%
Степень защиты	IP66
Сертификаты	EAC, EX, ПП969
Корпус	Нержавеющая сталь 316L
Соединительная резьба	M25x1.5
Размеры	292.7 × 165.5 мм
Масса	6 кг

СПЕЦИАЛЬНЫЕ УСЛОВИЯ ПРИМЕНЕНИЯ

Знак «X» в конце маркировки взрывозащиты видеокамер означает, что:

-видеокамеры выполнены с постоянно присоединенным кабелем; присоединение свободного конца кабеля должно осуществляться либо за пределами взрывоопасной зоны, либо с помощью сертифицированного электрооборудования, соответствующего требованиям одного из стандартов на виды взрывозащиты, перечисленные в ГОСТ 31610.0—2019 (IEC 60079-0:2017);

ГАБАРИТНЫЕ И УСТАНОВОЧНЫЕ РАЗМЕРЫ

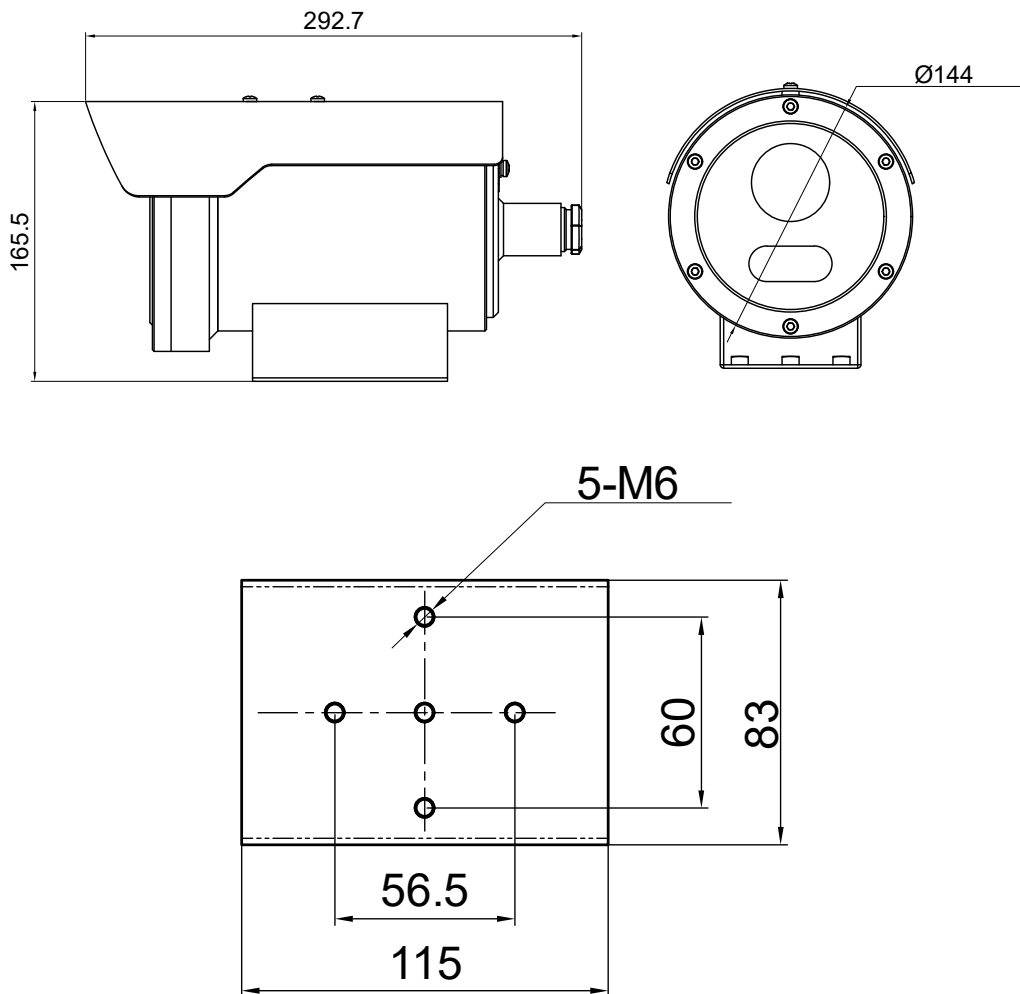
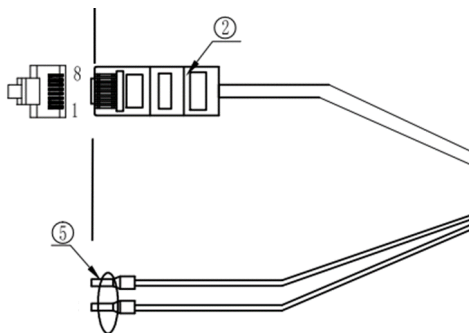


СХЕМА ПОДКЛЮЧЕНИЯ

Цвета кабеля могут отличаться, в зависимости от комплектации. Все данные приведены для справки. Пожалуйста, обратитесь к своему продукту.



Кабель	Цвет	Описание
Ethernet	Оранжевый/белый: Tx+	Подключение к стандартному кабелю Ethernet.
	Оранжевый: Tx-	
	Зеленый/белый: Rx+	
	Синий: Резерв	
	Синий/белый: Резерв	
	Зеленый: Rx-	
	Коричневый/белый: Резерв	
Питание	Красный: +	DC 12 В / PoE / AC 86-260 В (опционально)
	Черный: -	
	Желтый/зеленый: Земля	

КОМПЛЕКТУЮЩИЕ

Комплектующие аксессуары не входят в базовый комплект поставки и приобретаются отдельно.

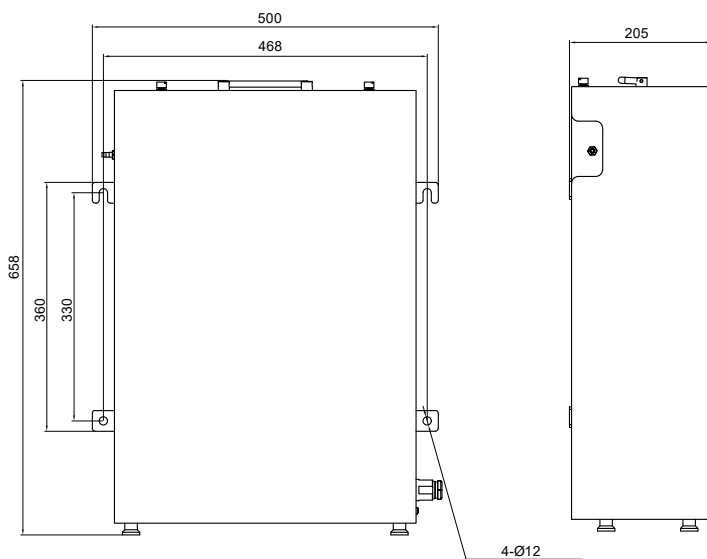
Омыватель для видеокамеры INT-MAC-S02-R01



Внешний вид изделия INT-MAC-S02-R01

Технические характеристики изделия

Скорость подачи воды	500 мл/мин
Высота вертикального потока воды	> 10 м
Количество воды за одно распыление	40 мл
Емкость бака для воды	15 л
Материал трубы	304 или 316L сталь
Внешний диаметр трубы	8 мм
Толщина стенок трубы	1 мм
Внутренний диаметр трубы	6 мм
Длина трубы	10 мм
Соединительная резьба	1 M25x1.5
Длина кабеля	10 м
Вес	20 кг
Габаритные размеры	500x205x658
Маркировки взрывозащиты	1Ex db IIC T5 Gb / Ex tb IIIC T95°C Db
Рабочая температура	-40°C ~ 60 °C
Корпус	304 или 316L сталь
Питание	DC 24 В (2А)
Тип установки	На платформе

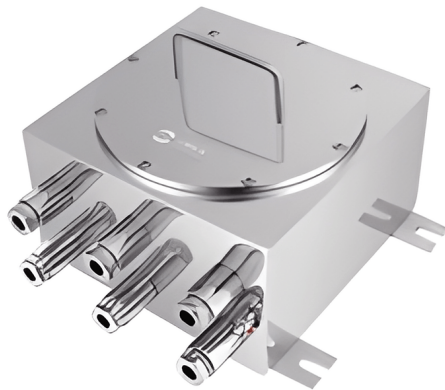


Габаритные и установочные размеры изделия INT-MAC-S02-R01

Информация для заказа:

Артикул	Исполнение
INT-MAC-S02-R01(M25x1.5S4X)	Материал корпуса 304 сталь
INT-MAC-S02-R01(M25x1.5S6X)	Материал корпуса 316L сталь

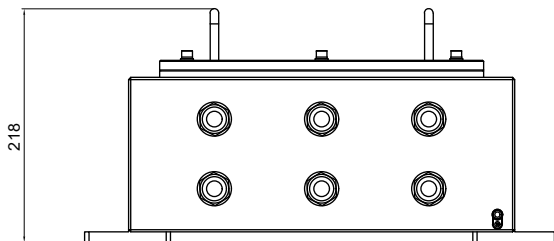
Коммутационная коробка INT-MAC-M15-R01



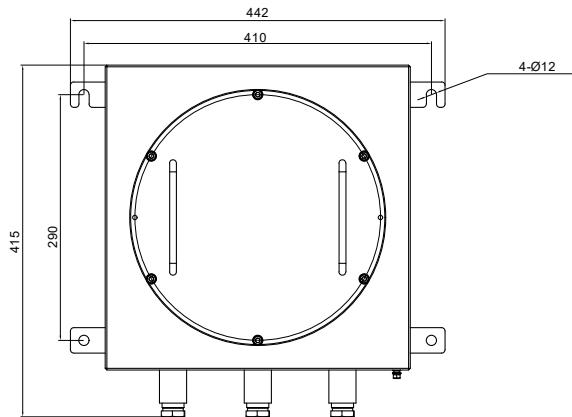
Внешний вид изделия INT-MAC-M15-R01

Технические характеристики изделия

Степень защиты	IP68
Маркировка взрывозащиты	1Ex db IIC T6 Gb / Ex tb IIIC T80°C Db
Рабочая температура	-55°C ~ 65°C
Встраиваемые аксессуары	Воздушный выключатель, модуль молниезащиты и предотвращения перенапряжений, приемопередатчик оптического волокна, клеммная коробка оптического волокна, источник питания коммутатора, ряд штекеров, ряд клемм, направляющая шина и т.д.
Соединительная резьба	6 M25x1.5
Материал корпуса	304 или 316L сталь
Способ установки	Настенное крепление, фиксированный кронштейн, столб, платформа
Габаритные размеры	415 x 218 x 442 мм



Габаритные и установочные размеры изделия INT-MAC-M15-R01

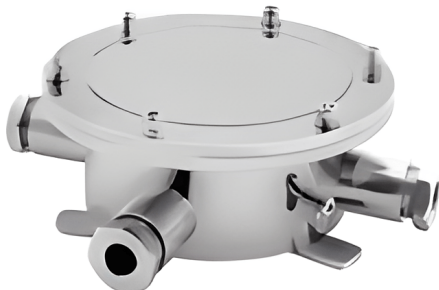


Габаритные и установочные размеры изделия INT-MAC-M15-R01

Информация для заказа:

Артикул	Исполнение
INT-MAC-M15-R01(M25x1.5S4X)	Материал корпуса 304 сталь
INT-MAC-M15-R01(M25x1.5S6X)	Материал корпуса 316L сталь

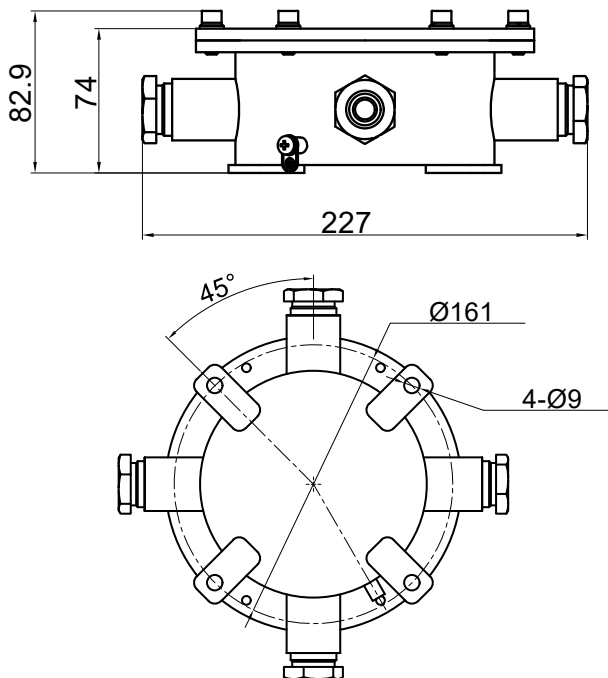
Коммутационная коробка INT-MAC-M14-R01



Внешний вид изделия INT-MAC-M14-R01

Технические характеристики изделия

Степень защиты	IP68
Маркировка взрывозащиты	1Ex db IIC T6 Gb / Ex tb IIIC T80°C Db
Рабочая температура	-55°C ~ 65°C
Соединительная резьба	4 M25x1.5
Материал корпуса	304 или 316L сталь
Способ установки	Настенное крепление, фиксированный кронштейн, столб, платформа
Габаритные размеры	Ø 227 x 82.9 мм
Вес	3 кг



Габаритные и установочные размеры изделия INT-MAC-M14-R01

Информация для заказа:

Артикул	Исполнение
INT-MAC-M14-R01(M25x1.5S4X)	Материал корпуса 304 сталь
INT-MAC-M14-R01(M25x1.5S6X)	Материал корпуса 316L сталь

УКАЗАНИЯ МЕР БЕЗОПАСНОСТИ

Устройство полностью соответствует требованиям безопасности ТР ТС 020/2011 «Электромагнитная совместимость технических средств» и требованиям ГОСТ 30804.6.2-2013 (IEC 61000-6-2:2005), а также требованиям ТР ТС 012/2011 «О безопасности оборудования для работы во взрывоопасных средах».

Меры безопасности при установке и эксплуатации должны соответствовать требованиям «Правил технической эксплуатации электроустановок потребителей электрической энергии» и «Правил по охране труда при эксплуатации электроустановок».

УКАЗАНИЯ ПО ЭКСПЛУАТАЦИИ

Эксплуатация камер осуществляется по ГОСТ 15150-69.

При эксплуатации камеры запрещается:

- Перемещать камеру во включенном состоянии;
- Подключать и отключать внешние устройства при включенной камере;

- Эксплуатировать камеру со снятым кожухом, поврежденными кнопками управления и шнуром электропитания, а также в неопломбированном виде.
- Эксплуатация видеокамер с поврежденными деталями, обеспечивающими взрывозащиту и другими неисправностями.

Срок службы устройства составляет: 5 лет для корпуса видеокамеры, 3 года для видеомодуля.

СВЕДЕНИЯ ОБ УТИЛИЗАЦИИ, ТРАНСПОРТИРОВКЕ И ХРАНЕНИИ

Утилизация составных частей устройства должна проводиться в соответствии с установленным на предприятии, эксплуатирующем изделие, порядком. При утилизации устройства могут быть использованы типовые методы, применяемые для этих целей к изделиям электронной техники. Устройство после окончания срока эксплуатации не представляет опасности для жизни, здоровья людей и окружающей среды. При подготовке и отправке устройства на утилизацию дополнительные меры безопасности не предъявляются.

Устройство подлежит транспортировке в транспортной таре в любых видах крытых транспортных средств. Установка и крепление должны обеспечивать устойчивое положение устройства, исключать возможность смещения и ударов. Условия транспортирования являются такими же, как условия хранения согласно п.п 10.3 ГОСТ 15150-69.

Камеры на складах поставщика и потребителя должны храниться в условиях хранения группы 1 по ГОСТ 15150-69 на срок хранения 1 год при отсутствии в воздухе кислотных, щелочных и других агрессивных примесей.

ОПИСАНИЕ КОНСТРУКЦИИ И СРЕДСТВ ОБЕСПЕЧЕНИЯ ВЗРЫВОЗАЩИТЫ

Видеокамера состоит из корпуса цилиндрической формы и крышки, изготовленные из нержавеющей стали. Крышка крепится с помощью специальных болтов с шестигранным углублением под ключ. В крышке устанавливается смотровое окно из закаленного стекла для видеокамеры. Ввод кабеля в корпус осуществляется с помощью кабельного ввода, который является его неотъемлемой частью. Видеокамера устанавливаются с помощью кронштейна.

Видеокамера представляет собой взрывозащищенное изделие с видами взрывозащиты «взрывонепроницаемая оболочка d» и с защитой от воспламенения пыли оболочкой «t» и соответствует требованиям ГОСТ IEC 60079-1-2013 «Взрывоопасные среды. Часть 1. Оборудование с видом взрывозащиты «взрывонепроницаемые оболочки «d» и ГОСТ IEC 60079-31-2013 «Взрывоопасные среды. Часть 31. Оборудование с защитой от воспламенения пыли оболочками «t».

Конструкция видеокамеры также соответствует требованиям ГОСТ 31610.0-2019 «Взрывоопасные среды. Часть 0. Оборудование. Общие требования»

Вид взрывозащиты «взрывонепроницаемая оболочка d» обеспечивается соблюдением допустимых размеров взрывонепроницаемых соединений, параметры которых указаны в ГОСТ IEC 60079-1-2013.

Для сохранения характеристик видеокамеры, обуславливающих ее взрывобезопасность, соблюдаются следующие требования:

- Оборудование должно обеспечивать взрывобезопасность при эксплуатации в течение всего срока службы.
- Оборудование должно функционировать в фактических или прогнозируемых условиях окружающей среды.
- Оборудование должно сохранять взрывобезопасность в изменяющихся условиях окружающей среды и при наличии внешних воздействий (влажность, вибрация, загрязнения, грозовые и коммутационные перенапряжения и др.).

- Части оборудования рассчитаны на соответствующее механическое и тепловое воздействие и должны выдерживать воздействие существующих или предполагаемых агрессивных веществ.
- Максимальная температура нагрева электрических элементов и корпуса изделия в установленных условиях эксплуатации не должны превышать допустимых значений для соответствующего температурного класса по ГОСТ 31610.0-2019.
- Конструкция корпуса и отдельных элементов изделия должна быть выполнена с учетом общих требований ГОСТ 31610.0-2019 для электрооборудования, размещаемого во взрывоопасных зонах.
- Уплотнения и соединения элементов конструкции изделия обеспечивают степень защиты IP68 по ГОСТ 14254-2015.
- Неиспользованные кабельные вводы корпуса видеокамер должны быть закрыты заглушками.
- При подключении и эксплуатации корпуса видеокамер должны быть подключены к контуру защитного заземления. Эксплуатация изделий без подключения к заземлению запрещена.
- Перед включением видеокамер необходимо произвести их внешний осмотр. Необходимо обратить внимание на целостность оболочки (стекла) и наличие средств уплотнения (кабельные вводы, крышки), а также маркировки взрывозащиты и предупредительной надписи «Открывать, отключив от сети».
- На взрывозащищенных поверхностях узлов и деталей, подвергаемых разборке, не допускается наличие раковин, царапин, механических повреждений и коррозии.
- Выполнять уплотнение кабеля в гнезде вводного устройства самым тщательным образом, так как от этого зависит взрывозащищенность вводного устройства.

МАРКИРОВКИ ВЗРЫВОЗАЩИТЫ

Видеокамера имеет маркировки взрывозащиты **1Ex db IIC T6 Gb** и **Ex tb X IIC T80°C Db X**.

Сертификат соответствия: № ЕАЭС RU C-RU.НА65.В.02517/25

Протокол испытаний: № 2614-НИ-01 от 09.04.2025

Регистрационный номер органа по сертификации: RA.RU.11НА65

ГАРАНТИЯ ИЗГОТОВИТЕЛЯ

Изготовитель гарантирует работоспособность камеры в течение гарантийного срока со дня ввода в эксплуатацию специалистом, имеющим удостоверение на право оказания услуг по вводу в эксплуатацию, проверке исправности, ремонту, техническому обслуживанию и выводу из эксплуатации камеры, при соблюдении потребителем условий эксплуатации, транспортирования и хранения.

Гарантийный срок эксплуатации - 12 месяцев со дня продажи.

В течение гарантийного срока изготовитель обязуется бесплатно устранить дефекты продукции путем его ремонта или замены на аналогичное при условии, что дефект возник по вине изготовителя. Продукция, предоставляемая для замены, может быть как новой, так и восстановленной, но в любом случае изготовитель гарантирует, что её характеристики будут не хуже, чем у заменяемого устройства.

С полными условиями гарантийных обязательств можно ознакомиться на сайте изготовителя: www.intelliko.ru

СВИДЕТЕЛЬСТВО О ПРИЕМКЕ И УПАКОВЫВАНИИ

Устройство изготовлено и принято в соответствии с обязательными требованиями государственных (национальных) стандартов, действующей технической документации, признано годным для эксплуатации и упаковано согласно требованиям, предусмотренным в действующей технической документации

Место под наклейку

ГАРАНТИЙНЫЙ ТАЛОН

Гарантийный срок – двенадцать месяцев со дня поставки оборудования Заказчику (если иное не предусмотрено Договором).

Дата продажи: _____

По вопросам гарантийного ремонта, рекламаций и претензий к качеству изделий обращаться в сервисный центр по адресу:

108811, г. Москва, п. Московский, Киевское ш., 22-й км, домовладение. 4, стр.2, пом. 68 Н/2

Тел. +7 (495) 147-43-99, E-mail: support@intelliko.ru; Internet: www.intelliko.ru

Отметки о ремонте

Дата приема в ремонт	Дата выдачи из ремонта	Сервисный центр/подпись