

Моноблок
INT-VAW030-333(FA143-EPSCM170-HD-A01)

EAC



ТЕХНИЧЕСКИЙ ПАСПОРТ ИЗДЕЛИЯ

НАЗНАЧЕНИЕ

Устройство относится к техническим средствам небытового назначения.

Дополнительная информация на сайте: www.intelliko.ru и по тел: +7 (495) 147-43-99.

КОМПЛЕКТ ПОСТАВКИ

Комплектация	Количество, шт.
Устройство	1
Технический паспорт	1
Инструкция по установке и монтажу	1
Блок питания AC 220 В / DC 12 В	1

ТЕХНИЧЕСКИЕ ХАРАКТЕРИСТИКИ

Экран	
Диагональ	17"
Разрешение	1280 x 1024 / 60 Гц
Соотношение сторон	4:3
Яркость	1000 кд/м ²
Контрастность	1000:1
Угол обзора	Горизонтальный: 172°, Вертикальный: 172°
Время отклика	2 мс
Количество цветов	16.7 млн
Интерфейсы	
Видеовыходы	1 x HDMI 2.0 / 1 x VGA
Видеовходы	Нет
Аудиовыходы	1 x 3.5 мм mini-Jack / 1 x RCA
Аудиовходы	Нет
Дополнительные интерфейсы	4 x USB 2.0 / 2 x RJ-45 / 2 x COM
Аппаратная часть	
Процессор (возможные варианты при заказе)	J4125, J6412, i5-8250U, i5-10210U, i5-1135G7, i7-8565U, i7-10510U, i7-1165G7
Оперативная память (возможные варианты при заказе)	4G/8G
Wi-Fi	2,44ГГц
SSD (возможные варианты при заказе)	128G/256G/512G
ОС устанавливается заказчиком	Window 10/11, Linux
Эксплуатация	
Цвет	Черный/Серебро
Материал корпуса	Металл
Питание	DC9 В – 36 В (-10%~+10%)
Потребляемая мощность	Макс 15 Вт
Способ установки	Подвесной, VESA 100 x 100 мм
Степень защиты	IP 68
Ударопрочность	Ускорение 10g, время от пика до пика 11 мс
Виброустойчивость	Амплитуда 5-30 Гц/1,0 мм; ускорение 20-400 Гц/1,0 g
Помехоустойчивость	Стандарт обнаружения электромагнитных помех EMI/EMC
Рабочая температура	-55°C ~ 65°C
Относительная влажность	10% ~ 90%

Габаритные размеры	410 x 347 x 59.5 мм
Вес	5 кг

ГАБАРИТНЫЕ И УСТАНОВОЧНЫЕ РАЗМЕРЫ

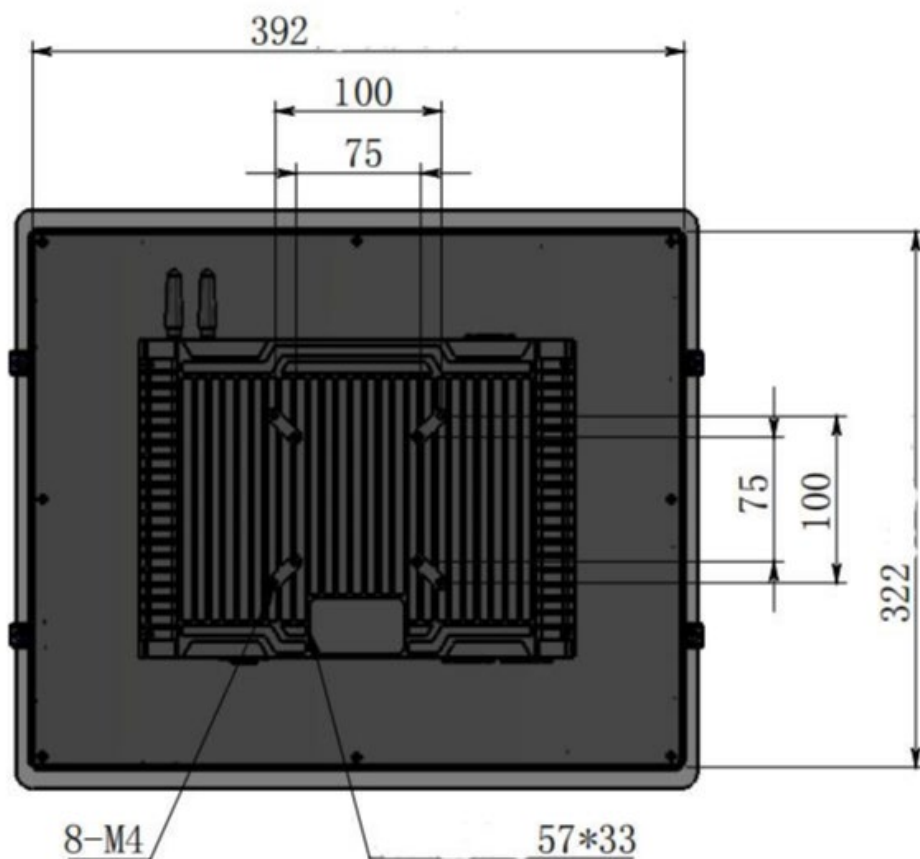
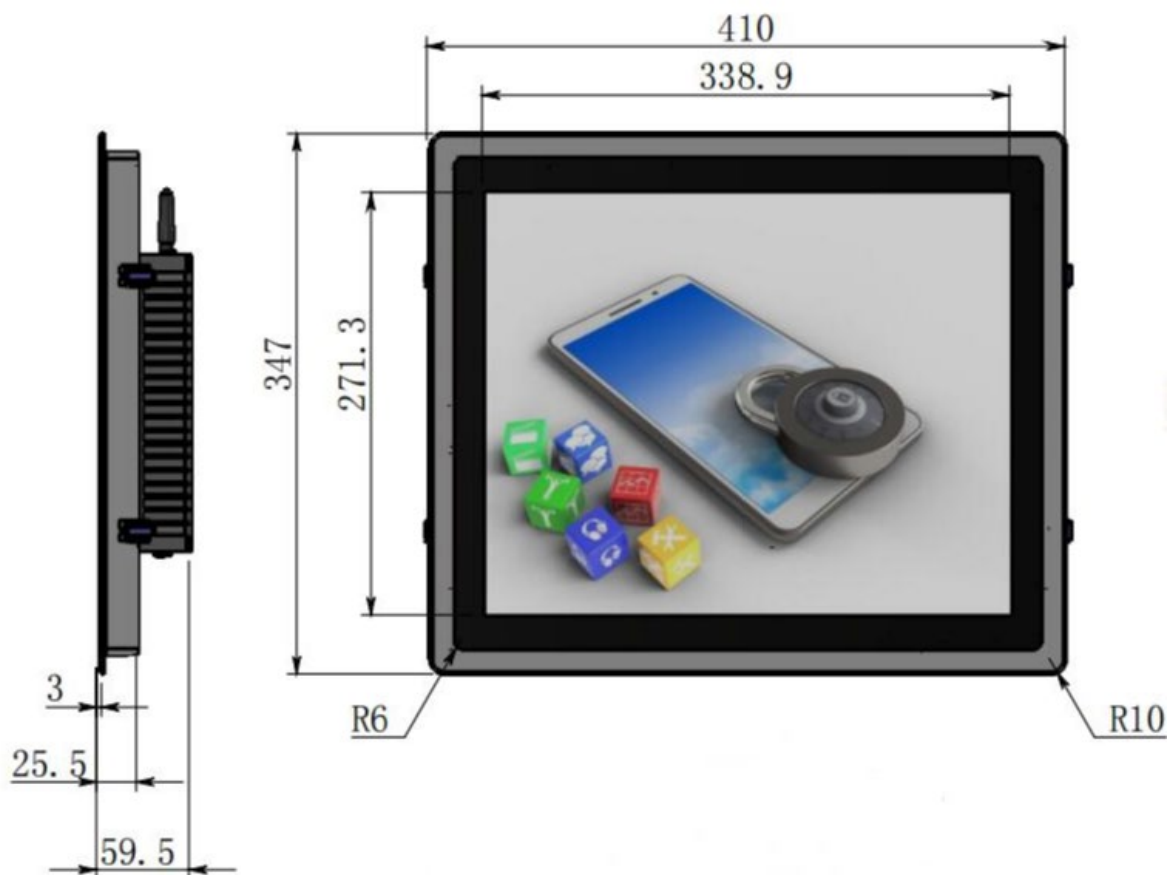
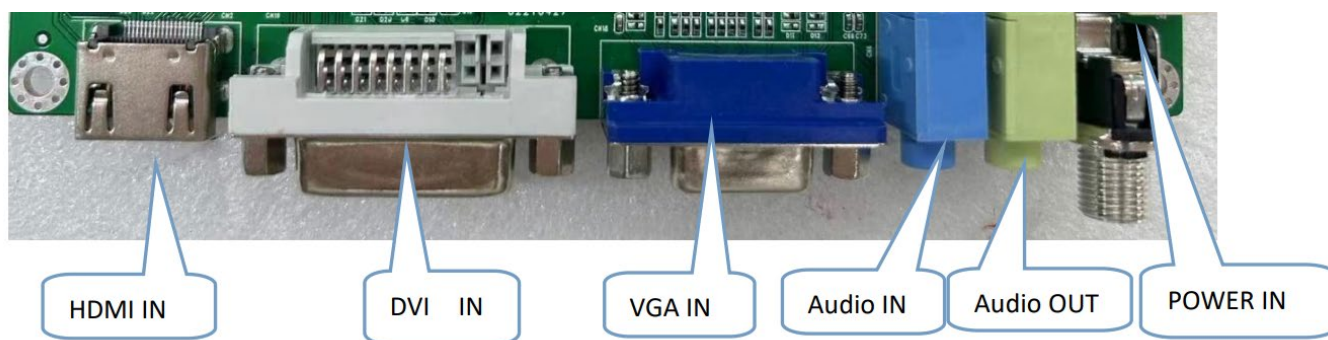


СХЕМА ПОДКЛЮЧЕНИЯ

Разные устройства могут иметь различные кабели; пожалуйста, обратитесь к фактическому продукту.



Разъем	Описание
HDMI 2.0	Для подключения источника видеосигнала (видеорегистратора)
DVI	Для подключения источника видеосигнала (видеорегистратора)
VGA	Для подключения источника видеосигнала (видеорегистратора)
3.5 мм mini-Jack	Аудио выход. Подключение внешнего аудиоустройства, например динамика
3.5 мм mini-Jack	Аудио вход. Подключение внешнего аудиоустройства, например микрофона
Питание	Подключение источника питания

УКАЗАНИЯ МЕР БЕЗОПАСНОСТИ

Устройство полностью соответствует требованиям безопасности ТР ТС 020/2011 «Электромагнитная совместимость технических средств» и требованиям ГОСТ 30804.6.2-2013 (IEC 61000-6-2:2005).

Меры безопасности при установке и эксплуатации должны соответствовать требованиям «Правил технической эксплуатации электроустановок потребителей электрической энергии» и «Правил по охране труда при эксплуатации электроустановок».

СВЕДЕНИЯ ОБ УТИЛИЗАЦИИ, ТРАНСПОРТИРОВКЕ И ХРАНЕНИИ

Устройство содержит в себе радиоэлектронные компоненты и подлежит утилизации в соответствии с требованиями утилизации подобных устройств, предъявляемыми в регионе эксплуатации.

Устройство подлежит транспортировке в транспортной таре в любых видах крытых транспортных средств. Установка и крепление должны обеспечивать устойчивое положение устройства, исключать возможность смещения и ударов.

Упакованное устройство должно храниться в сухих (закрытых) складских помещениях с температурой не ниже 5°C при относительной влажности воздуха (65 ± 15 %).

ГАРАНТИЯ ИЗГОТОВИТЕЛЯ

Гарантийный срок оборудования - 12 календарных месяцев со дня поставки оборудования Заказчику и подписания товарно-транспортной накладной. (Гарантийный срок может быть изменен в соответствии с условиями Договора поставки).

В течение гарантийного срока изготовитель устраняет все повреждения, связанные с дефектами оборудования. По своему выбору изготовитель выполняет гарантийные обязательства либо путём ремонта, либо путём замены дефектного оборудования и его составных частей. Срок гарантии на заменяемое/ремонтируемое оборудование продлевается на период устранения дефектов.

Гарантийные обязательства не распространяются на повреждения в результате неосторожного обращения с оборудованием, а именно: грубое механическое воздействие (удар, падение), а также в случае нарушения норм эксплуатации, указанных в технической документации на оборудование.

Адрес сервисной службы:

108811, г. Москва, п. Московский, Киевское ш., 22-й км, двлд. 4, стр.2, пом. 68 Н/2

Тел. +7 (495) 147-43-99, E-mail: support@intelliko.ru, Internet: www.intelliko.ru

ГАРАНТИЙНЫЙ ТАЛОН

Наименование устройства: _____
Марка, артикул, типоразмер: _____
Заводской номер устройства _____

Наименование и адрес торгующей организации:

ООО «Интеллико»
108811, г. Москва, п. Московский, Киевское ш., 22-й км, двлд. 4, стр.2, пом. 68 Н/2
Тел. +7 (495) 147-43-99

Предприятие-изготовитель:

ООО «Интеллико»
108811, г. Москва, п. Московский, Киевское ш., 22-й км, двлд. 4, стр.2, пом. 68 Н/2
Тел. +7 (495) 147-43-99

Дата продажи _____ Подпись продавца _____

Штамп или печать

Штамп о приемке
торгующей организации

С условиями гарантии СОГЛАСЕН

ПОКУПАТЕЛЬ _____ (подпись)

Гарантийный срок – Двенадцать месяцев со дня поставки оборудования Заказчику (если иное не предусмотрено Договором).

По вопросам гарантийного ремонта, рекламаций и претензий к качеству изделий обращаться в сервисный центр по адресу:

108811, г. Москва, п. Московский, Киевское ш., 22-й км, двлд. 4, стр.2, пом. 68 Н/2
Тел. +7 (495) 147-43-99, E-mail: support@intelliko.ru; Internet: www.intelliko.ru

При предъявлении претензии по качеству товара покупатель предоставляет следующие документы:

1. Заявление в произвольной форме, в котором указываются:
название организации или Ф.И.О. покупателя, фактический адрес и контактные телефоны;
название и адрес организации, проводившей монтаж и пусконаладку;
краткое описание дефекта.
2. Документ, подтверждающий покупку изделия (накладная, квитанция).
3. Настоящий заполненный гарантийный талон.

Отметка о возврате или обмене товара:

Дата _____ Подпись _____

СВИДЕТЕЛЬСТВО О ПРИЕМКЕ

СВИДЕТЕЛЬСТВО О ПРИЕМКЕ		
_____	_____	№ _____
наименование изделия	обозначение	заводской номер
изготовлен(а) и принят(а) в соответствии с обязательными требованиями государственных (национальных) стандартов, действующей технической документации и признан(а) годным(ой) для эксплуатации.		
Начальник ОТК		
МП _____	_____	_____
	личная подпись	расшифровка подписи

	год, месяц, число	
линия отреза при поставке на экспорт		
Руководитель предприятия	_____	
	Обозначение документа, по которому Производится поставка	
МП _____	_____	_____
	личная подпись	расшифровка подписи

	год, месяц, число	

СВИДЕТЕЛЬСТВО ОБ УПАКОВЫВАНИИ

СВИДЕТЕЛЬСТВО ОБ УПАКОВЫВАНИИ		
_____	_____	№ _____
наименование изделия	обозначение	заводской номер
Упакован(а)	_____	
	наименование или код изготовителя	
согласно требованиям, предусмотренным в действующей технической документации.		
_____	_____	_____
должность	личная подпись	расшифровка подписи

год, месяц, число		