

# Тепловизионная IP-камера INT-VIPBC30-C15 (F15)

EAC



## ТЕХНИЧЕСКИЙ ПАСПОРТ ИЗДЕЛИЯ

## НАЗНАЧЕНИЕ

Цилиндрическая тепловизионная IP-камера в пылеводозащищенном корпусе, с фиксированным объективом — идеальное сочетание элегантного дизайна и передовых технологий, переносящих безопасность и контроль на новый уровень.

Устройство относится к техническим средствам небытового назначения.

Дополнительная информация на сайте: [www.intelliko.ru](http://www.intelliko.ru) и по тел: +7 (495) 147-43-99.

## КОМПЛЕКТ ПОСТАВКИ

Комплектация	Количество, шт.
Устройство	1
Технический паспорт	1
Инструкция по установке и монтажу	1

## ТЕХНИЧЕСКИЕ ХАРАКТЕРИСТИКИ

Тепловизионный модуль			
Тип детектора	Неохлаждаемый микроболометрический детектор (оксид ванадия)		
Разрешение	640×512 (изображение может быть масштабировано до 1280×1024)		
Шаг пикселя	12 мкм		
Спектральный диапазон	от 8 до 14 мкм		
Тепловая чувствительность NETD	≤ 40 мК		
Тип объектива	Фиксированный		
Управление фокусировкой	Свободная фокусировка		
Фокусное расстояние	9мм	15мм	25мм
Апертура	F1.0	F1.0	F1.0
Угол обзора	По горизонтали: 48° По вертикали: 38°	По горизонтали: 32° По вертикали: 26°	По горизонтали: 17° По вертикали: 14°
Мин. Расстояние фокусировки	1.73м	3.79м	13м
Дальность детекции цели (Огонь: 1x1 м)	375м	625м	1042м
Дальность детекции цели (Человек: 1.8x0.5 м)	375м	624м	1040м
Дальность детекции цели (Транспортное средство: 4x1.5 м)	1150м	1917м	3194м
Дальность распознавания цели (Человек: 1.8x0.5 м)	94м	156м	260м
Дальность распознавания цели (Транспортное средство: 4x1.5 м)	288м	479м	799м
Видео и Аудио			
Основной поток	1280×1024, 1280×720, 640×512 @ 25 кадр/с		
Дополнительный поток	D1, CIF @ 25 кадр/с		
Управление битрейтом	CBR/VBR		
Битрейт	Основной поток: 100 Кбит/с ~ 8 Мбит/с; Дополнительный поток: 100 Кбит/с ~ 6 Мбит/с		
ROI (зона интереса)	Выкл./Вкл. (8 прямоугольных зон)		
Интеллектуальное кодирование	Поддерживается		
Аудио, компрессия	G.711: 8 Кбит/с / RAW_PCM: 16 Кбит/с		
Изображение			
Настройки изображения	Яркость, резкость, контрастность		
Зеркалирование	Поддерживается		

Схема отображения	17 цветовых схем отображения: белый-горячий / черный-горячий / радуга / и т. д.
Улучшение изображения DVE	Поддерживается (тепловизионный модуль)
Шумоподавление	2D/3D NR
Маскировка области	Поддерживается
<b>Видеоаналитика</b>	
Умная тревога	Дисковая тревога, тревога ввода/вывода, тревога детектора движения, тревога по событию
Обнаружение объектов	Обнаружение объектов: человек, транспортное средство, дым, огонь;
Интеллектуальные события	Обнаружение вторжения, пересечение одной линии, пересечение двух линий, праздношатание, движение в неправильном направлении, вход/выход из зоны (поддерживается точное обнаружение типа цели: человек / транспортное средство), подсчет людей.
<b>Измерение температуры</b>	
Измерение температуры	3 типа правил измерения температуры, всего 20 правил (точка, область, линия)
Сигнал тревоги	Поддержка контроля температуры и сигнализации об отклонениях от нормы
Точность измерения температуры	$\pm 2 \text{ }^\circ\text{C} / \pm 2\%$
Отклик измерения температуры	$\leq 30 \text{ мс}$
Диапазон измерения температур	От $-20$ до $+150 \text{ }^\circ\text{C}$
<b>Сеть</b>	
Протоколы	IPv4/IPv6, HTTP, RTSP/RTP/RTCP, TCP/UDP, DHCP, DNS, PPPOE, SMTP, 802.1x
Совместимость	ONVIF, SDK
Веб-интерфейс	<IE11, Chrome, Firefox, Microsoft Edge>
Поддержка языков	Английский, Китайский, Польский, Итальянский, Португальский, Испанский. Русский, Французский, Чешский, Венгерский
<b>Интерфейсы</b>	
Сетевой интерфейс	1 Ethernet (10/100 Base-T) RJ-45
Аудио интерфейс	1 вход, 1 выход
Тревожный интерфейс	2 входа, 2 выхода
Интерфейс управления	1x RS485
CVBS-интерфейс	BNC, 75 Ом
Кнопка сброса	Поддерживается
Слот для карты памяти	Встроенный, до 256 Гб
<b>Основные</b>	
Питание	DC12 В / AC24 В / PoE
Потребляемая мощность	Максимум 5 Вт
Рабочая температура	$-40^\circ\text{C} \sim 60^\circ\text{C}$
Относительная влажность, хранение	$\leq 90\%$
Класс защиты	IP66
Сертификация	EAC
Корпус	Металл
Габариты	120.5 × 315.9 ~ 352.6 мм
Масса нетто	1.85 кг

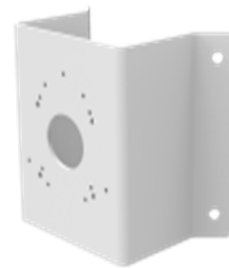
## АКСЕССУАРЫ



INT-MAC-M10-A01  
Монтажная коробка

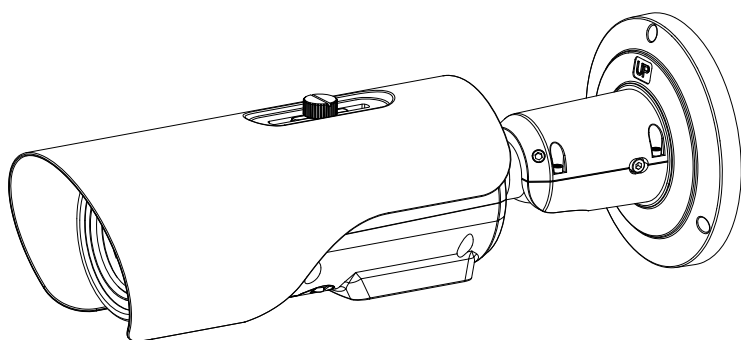
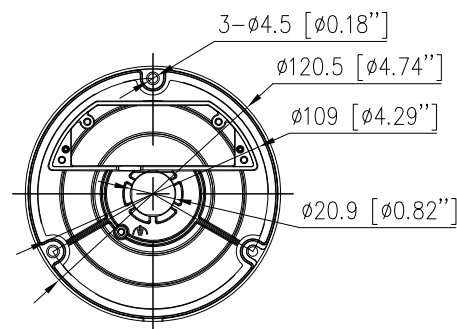
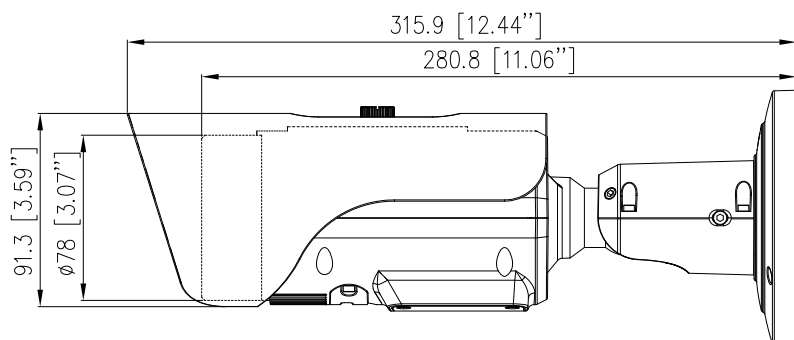


INT-MAC-A09-A01  
Адаптер для крепления на столб



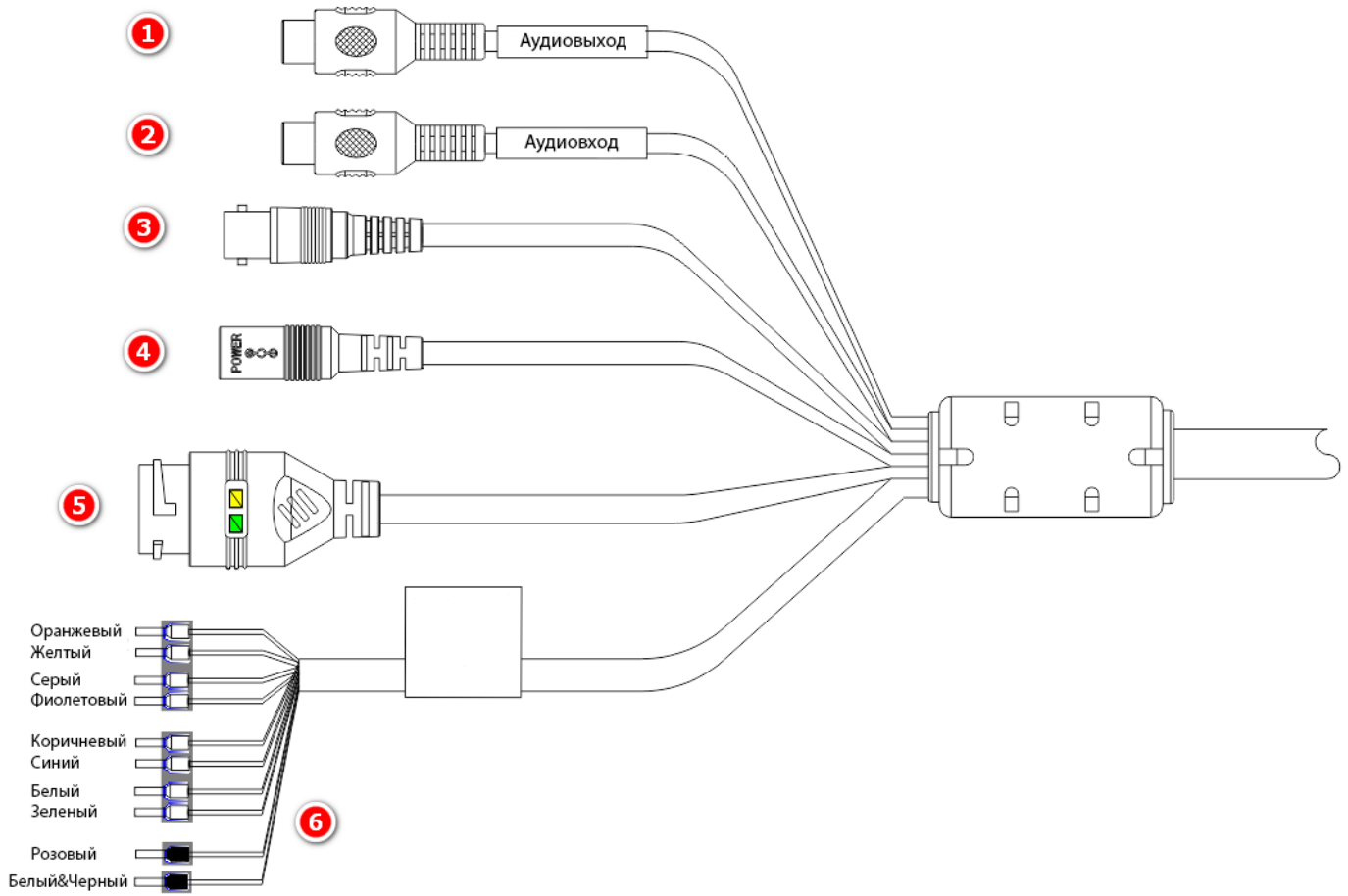
INT-MAC-A14-A01  
Адаптер для крепления на угол

## ГАБАРИТНЫЕ И УСТАНОВОЧНЫЕ РАЗМЕРЫ



# СХЕМА ПОДКЛЮЧЕНИЯ

Разные устройства могут иметь различные кабели; пожалуйста, обратитесь к фактическому продукту.



№	Разъем	Описание
1	Аудиовыход	Подключение внешнего аудиоустройства, например динамика.
2	Аудиовход	Подключение аналогового аудиосигнала от таких устройств, как микрофон.
3	CVBS	Аналоговый видеовыход.
4	Питание (DC12V)	Подключение к источнику питания 12 В постоянного тока (DC).
5	Ethernet-порт	Подключение к стандартному кабелю Ethernet или PoE.
6	Тревожный интерфейс	Оранжевый: тревожный выход COM 2 Желтый: тревожный выход 2 Серый: тревожный вход COM 2 Фиолетовый: тревожный вход 2 Коричневый: тревожный выход COM 1 Синий: тревожный выход 1 Белый: тревожный вход COM 1 Зеленый: тревожный вход 1
	RS485	Подключение к внешнему устройству управления Pan Tilt Zoom (PTZ). Розовый: RS485+ Черный & белый: RS485-

## УКАЗАНИЯ МЕР БЕЗОПАСНОСТИ

Устройство полностью соответствует требованиям безопасности ТР ТС 020/2011 «Электромагнитная совместимость технических средств» и требованиям ГОСТ 30804.6.2-2013 (IEC 61000-6-2:2005).

Меры безопасности при установке и эксплуатации должны соответствовать требованиям «Правил технической эксплуатации электроустановок потребителей электрической энергии» и «Правил по охране труда при эксплуатации электроустановок».

## СВЕДЕНИЯ ОБ УТИЛИЗАЦИИ, ТРАНСПОРТИРОВКЕ И ХРАНЕНИИ

Устройство содержит в себе радиоэлектронные компоненты и подлежит утилизации в соответствии с требованиями утилизации подобных устройств, предъявляемыми в регионе эксплуатации.

Устройство подлежит транспортировке в транспортной таре в любых видах крытых транспортных средств. Установка и крепление должны обеспечивать устойчивое положение устройства, исключать возможность смещения и ударов.

Упакованное устройство должно храниться в сухих (закрытых) складских помещениях с температурой не ниже 5°C при относительной влажности воздуха (65 ± 15) %.

## ГАРАНТИЯ ИЗГОТОВИТЕЛЯ

Гарантийный срок оборудования - 12 календарных месяцев со дня поставки оборудования Заказчику и подписания товарно-транспортной накладной. (Гарантийный срок может быть изменен в соответствии с условиями Договора поставки).

В течение гарантийного срока изготовитель устраняет все повреждения, связанные с дефектами оборудования. По своему выбору изготовитель выполняет гарантийные обязательства либо путём ремонта, либо путём замены дефектного оборудования и его составных частей. Срок гарантии на заменяемое/ремонтируемое оборудование продлевается на период устранения дефектов.

Гарантийные обязательства не распространяются на повреждения в результате неосторожного обращения с оборудованием, а именно: грубое механическое воздействие (удар, падение), а также в случае нарушения норм эксплуатации, указанных в технической документации на оборудование.

Адрес сервисной службы:

108811, г. Москва, п. Московский, Киевское ш., 22-й км, двлд. 4, стр.2, пом. 68 Н/2

Тел. +7 (495) 147-43-99, E-mail: [support@intelliko.ru](mailto:support@intelliko.ru), Internet: [www.intelliko.ru](http://www.intelliko.ru)

## ГАРАНТИЙНЫЙ ТАЛОН

Наименование устройства: \_\_\_\_\_  
Марка, артикул, типоразмер: \_\_\_\_\_  
Заводской номер устройства \_\_\_\_\_

### Наименование и адрес торгующей организации:

ООО «Интеллико»  
108811, г. Москва, п. Московский, Киевское ш., 22-й км, двлд. 4, стр.2, пом. 68 Н/2  
Тел. +7 (495) 147-43-99

### Предприятие-изготовитель:

ООО «Интеллико»  
108811, г. Москва, п. Московский, Киевское ш., 22-й км, двлд. 4, стр.2, пом. 68 Н/2  
Тел. +7 (495) 147-43-99

Дата продажи \_\_\_\_\_ Подпись продавца \_\_\_\_\_

Штамп или печать  
торгующей организации

Штамп о приемке

### С условиями гарантии СОГЛАСЕН

ПОКУПАТЕЛЬ \_\_\_\_\_ (подпись)

**Гарантийный срок – Двенадцать месяцев со дня поставки оборудования Заказчику (если иное не предусмотрено Договором).**

По вопросам гарантийного ремонта, рекламаций и претензий к качеству изделий обращаться в сервисный центр по адресу:

108811, г. Москва, п. Московский, Киевское ш., 22-й км, двлд. 4, стр.2, пом. 68 Н/2  
Тел. +7 (495) 147-43-99, E-mail: [support@intelliko.ru](mailto:support@intelliko.ru); Internet: [www.intelliko.ru](http://www.intelliko.ru)

При предъявлении претензии по качеству товара покупатель предоставляет следующие документы:

1. Заявление в произвольной форме, в котором указываются:  
название организации или Ф.И.О. покупателя, фактический адрес и контактные телефоны;  
название и адрес организации, проводившей монтаж и пусконаладку;  
краткое описание дефекта.
2. Документ, подтверждающий покупку изделия (накладная, квитанция).
3. Настоящий заполненный гарантийный талон.

Отметка о возврате или обмене товара:

\_\_\_\_\_  
\_\_\_\_\_  
\_\_\_\_\_

Дата \_\_\_\_\_ Подпись \_\_\_\_\_

## СВИДЕТЕЛЬСТВО О ПРИЕМКЕ

### СВИДЕТЕЛЬСТВО О ПРИЕМКЕ

\_\_\_\_\_ № \_\_\_\_\_  
наименование изделия обозначение заводской номер

изготовлен(а) и принят(а) в соответствии с обязательными требованиями государственных (национальных) стандартов, действующей технической документации и признан(а) годным(ой) для эксплуатации.

Начальник ОТК

МП

\_\_\_\_\_   
личная подпись

\_\_\_\_\_   
расшифровка подписи

\_\_\_\_\_   
год, месяц, число

-----  
линия отреза при поставке на экспорт

Руководитель  
предприятия

\_\_\_\_\_   
Обозначение документа, по которому  
Производится поставка

МП

\_\_\_\_\_   
личная подпись

\_\_\_\_\_   
расшифровка подписи

\_\_\_\_\_   
год, месяц, число

## СВИДЕТЕЛЬСТВО ОБ УПАКОВЫВАНИИ

### СВИДЕТЕЛЬСТВО ОБ УПАКОВЫВАНИИ

\_\_\_\_\_ № \_\_\_\_\_  
наименование изделия обозначение заводской номер

Упакован(а)

\_\_\_\_\_   
наименование или код изготовителя

согласно требованиям, предусмотренным в действующей технической документации.

\_\_\_\_\_   
должность

\_\_\_\_\_   
личная подпись

\_\_\_\_\_   
расшифровка подписи

\_\_\_\_\_   
год, месяц, число