

48-портовый гигабитный управляемый L3 коммутатор с PoE INT-VNST1005-109

EAC



КРАТКОЕ РУКОВОДСТВО ПОЛЬЗОВАТЕЛЯ

СОДЕРЖАНИЕ

МЕРЫ ПРЕДОСТОРОЖНОСТИ.....	3
УКАЗАНИЯ МЕР БЕЗОПАСНОСТИ	3
КОМПЛЕКТАЦИЯ	3
ЭЛЕМЕНТЫ КОРПУСА И РАЗЪЕМЫ.....	4
ПОДГОТОВКА К МОНТАЖУ	6
УСТАНОВКА НА СТОЛ	6
УСТАНОВКА В СТОЙКУ	7
ВКЛЮЧЕНИЕ КОММУТАТОРА	7
ТЕХНИЧЕСКОЕ ОБСЛУЖИВАНИЕ.....	8
ОБРАТНАЯ СВЯЗЬ	8

МЕРЫ ПРЕДОСТОРОЖНОСТИ

- Сведения, представленные в данной инструкции, носят только справочный характер. Пожалуйста, обратитесь к фактическому продукту.
- Предохраняйте оборудование от повреждения во время транспортировки, хранения или монтажа.
- Не устанавливайте оборудование в местах, температурный режим и влажность которых не совпадает с информацией, указанной в паспорте к устройству.
- Для обеспечения безопасной работы оборудования и защиты от перегрева не закрывайте и не блокируйте другими предметами поверхности корпуса оборудования.
- Не допускайте попадания жидкостей внутрь корпуса устройства, это может вызвать короткое замыкание электрических цепей и пожар. При попадании влаги внутрь немедленно отключить подачу питания и отсоединить все провода (сетевые и коммутационные) от устройства.
- При обнаружении задымления и запаха гари от устройства, немедленно прекратите его использование, отключите от источника питания, отсоедините все кабели и обратитесь к поставщику оборудования или авторизованный сервисный центр.
- Не используйте принадлежности, расходные материалы и запчасти, не рекомендованные или не одобренные производителем или авторизованной службой.
- Механическая обработка корпуса устройства, в том числе сверление и нарезание резьбы, недопустима. Любая механическая обработка, в том числе при техническом обслуживании запрещена.
- Пожалуйста, отключите питание перед техническим обслуживанием, осмотром и перемещением оборудования. Будьте осторожны при перемещении.
- При возникновении любых неисправностей незамедлительно обратитесь в авторизованный сервисный центр или свяжитесь с технической поддержкой.

УКАЗАНИЯ МЕР БЕЗОПАСНОСТИ

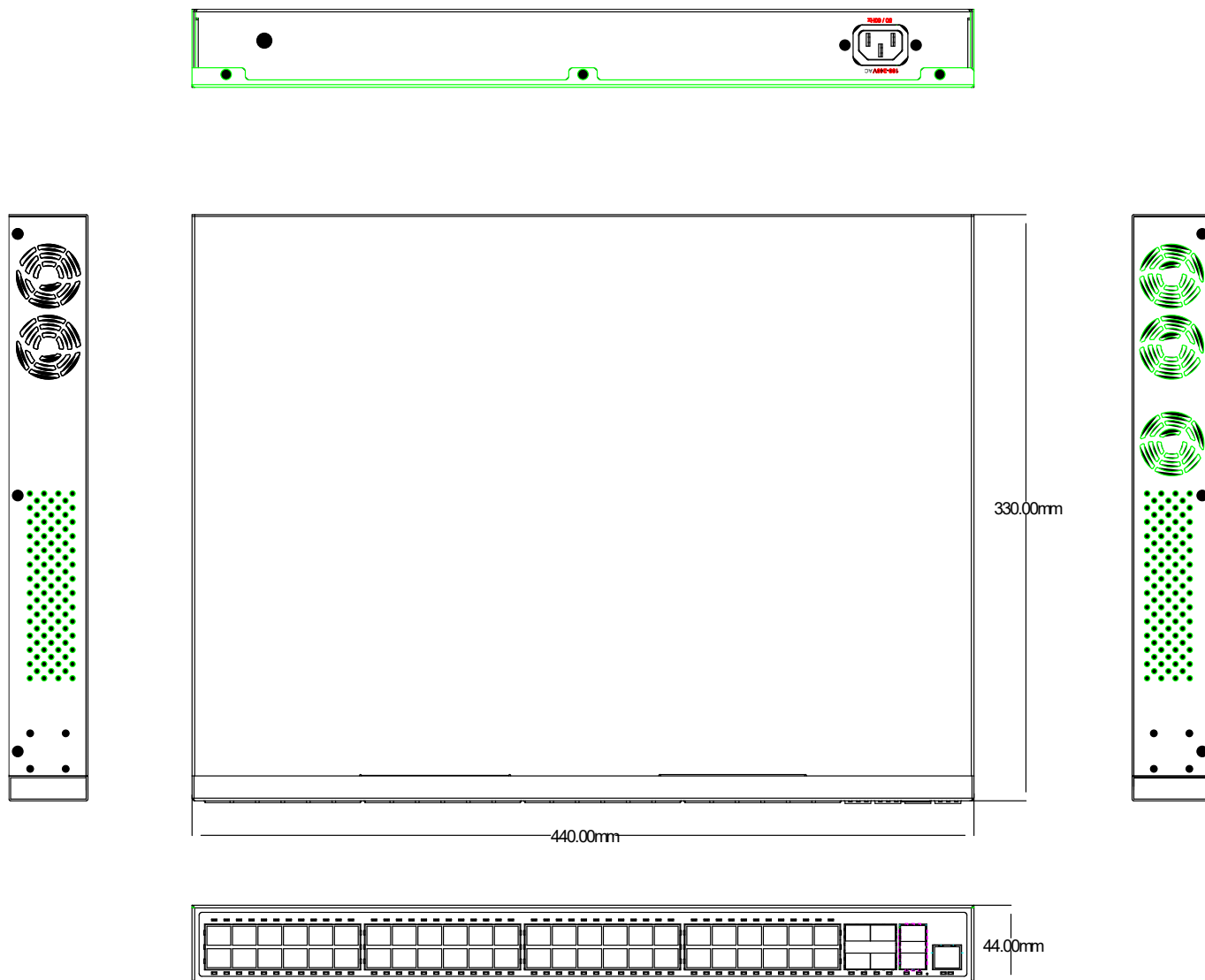
Устройство полностью соответствует требованиям применяемых Технических Регламентов Таможенного Союза и относится к техническим средствам бытового назначения.

Меры безопасности при установке и эксплуатации должны соответствовать требованиям «Правил технической эксплуатации электроустановок потребителей электрической энергии» и «Правил по охране труда при эксплуатации электроустановок».

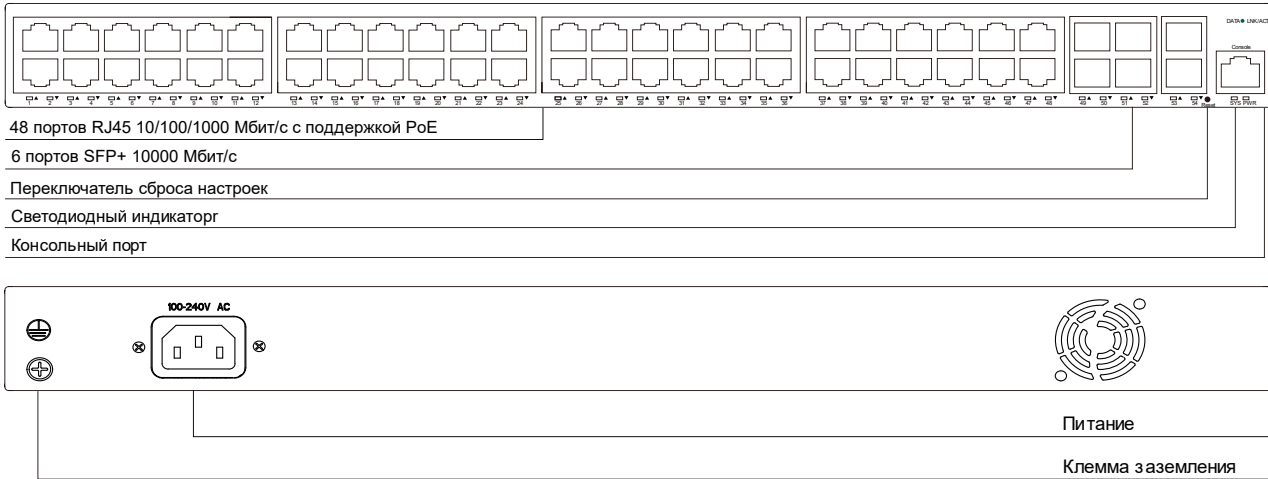
КОМПЛЕКТАЦИЯ

Комплектация	Количество, шт.
Устройство	1
Технический паспорт	1
Краткое руководство пользователя	1
Кабель питания	1
Комплект для монтажа в стойку	2
Резиновые ножки	4
Винт	8

ЭЛЕМЕНТЫ КОРПУСА И РАЗЪЕМЫ



Передняя панель



Разъем	Описание
48 портов RJ45 10/100/1000 Мбит/с с поддержкой PoE	Подключение сетевых устройств на скорости до 1000 Мбит/с. Поддержка технологии PoE (Power over Ethernet).
6 портов SFP+ 10000 Мбит/с	Оптическое подключение к внешней сети на скорости до 10000 Мбит/с.
Питание	Подключение источника питания 100~240V AC, 50/60Hz
Клемма заземления	Металлический винт, обеспечивающий подключение заземления для электрических систем и защиту от перенапряжений и коротких замыканий.
Переключатель сброса настроек	Кнопка предназначена для аппаратной перезагрузки роутера и сброса настроек на заводские значения
Светодиодный индикатор	Светодиодная индикация состояния портов. Описание индикации представлено в таблице.
Консольный порт	RJ45 порт используется для доступа к интерфейсу командной строки устройства

LED	Цвет	Значение
PWR	Зеленый	Не горит: питание отсутствует. Горит: указывает на наличие питания в коммутаторе.
LNK/ACT	Зеленый	Не горит: к соответствующему порту не подключено ни одно устройство. Горит: указывает на успешное установление соединения через этот порт. Мигает: указывает на то, что коммутатор активно отправляет или принимает данные через этот порт.
PoE	Оранжевый	Не горит: не подключено устройство с питанием PoE (PD). Горит: к порту подключен PoE PD, который успешно подает питание. Мигает: указывает на нестандартную подачу питания на порт.

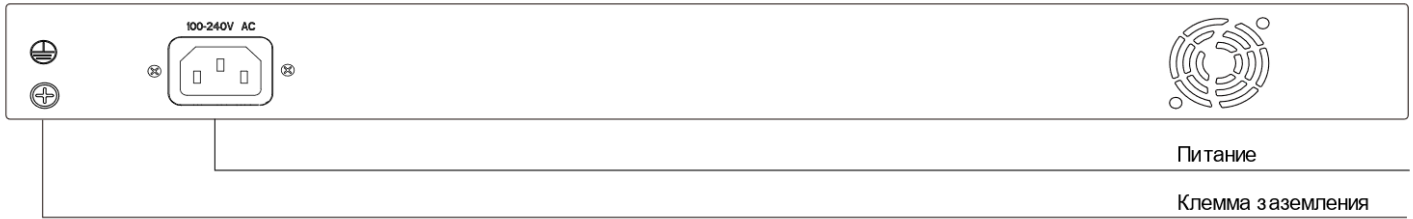
Передняя панель состоит из 48 адаптивных портов RJ45 с поддержкой скоростей передачи данных 10/100/1000 Мбит/с. Также имеются шесть слотов для оптических модулей SFP+ с поддержкой скорости 10000 Мбит/с. Порты поддерживают функцию питания и соответствуют стандартам IEEE802.3af/at.

Консольный порт: используйте для подключения к последовательному порту компьютера или другого терминального устройства, а также для управления или настройки коммутаторов.

Переключатель сброса настроек: удерживайте в течение 5 сек для сброса устройства к заводским настройкам.

Задняя панель

На задней панели коммутатора находится разъем питания, который принимает входное напряжение от 100-240 В переменного тока, 50/60 Гц.



Разъем питания: подключите отрицательный разъем сетевого кабеля к коммутатору, а положительный разъем к источнику питания переменного тока. Пожалуйста, убедитесь, что напряжение источника питания соответствует требованиям входного напряжения.

Колонка заземления: коммутатор уже оборудован механизмом защиты от удара молнии. Вы также можете заземлить коммутатор через кабель PE (Protecting Earth) переменного тока или с помощью заземляющего кабеля.

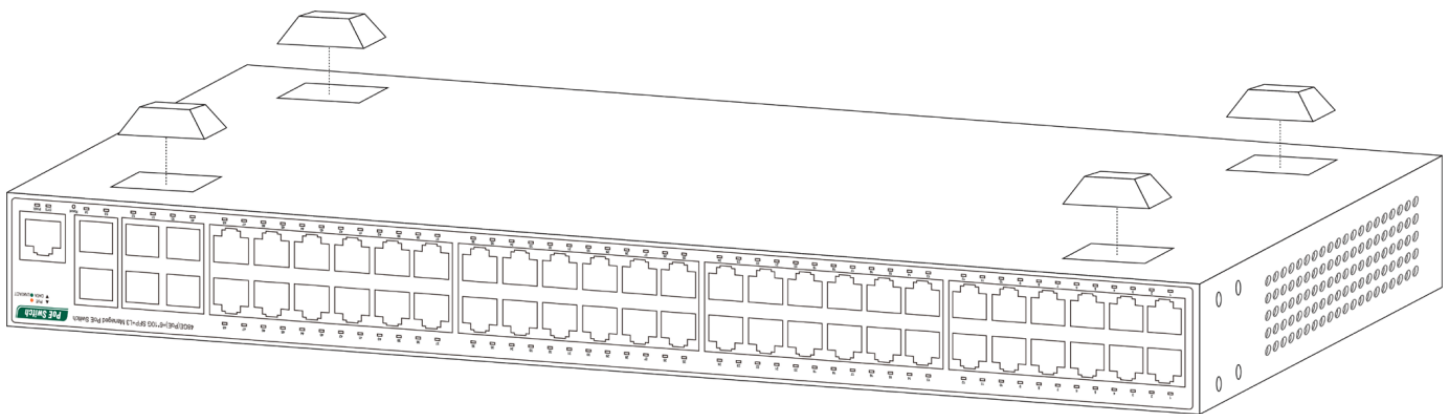
ПОДГОТОВКА К МОНТАЖУ

Этот раздел описывает процесс установки коммутатора. Пожалуйста, следуйте следующим инструкциям, чтобы избежать неправильной установки, которая может привести к повреждению устройства или угрозе вашей безопасности.

- Перед чисткой коммутатора убедитесь, что штепсель питания отключен. Не используйте влажную ткань и жидкость для очистки оборудования.
- Не размещайте оборудование в воде или во влажных местах, предотвращайте попадание воды или влаги внутрь корпуса.
- Обеспечьте хорошую работу вентиляции в помещении, где установлено устройство. Вентиляционные отверстия коммутатора должны быть открытыми.
- Убедитесь, что рабочее напряжение коммутатора соответствует указанному в паспорте изделия.
- Не открывайте корпус устройства самостоятельно, это может привести к поражению электрическим током.

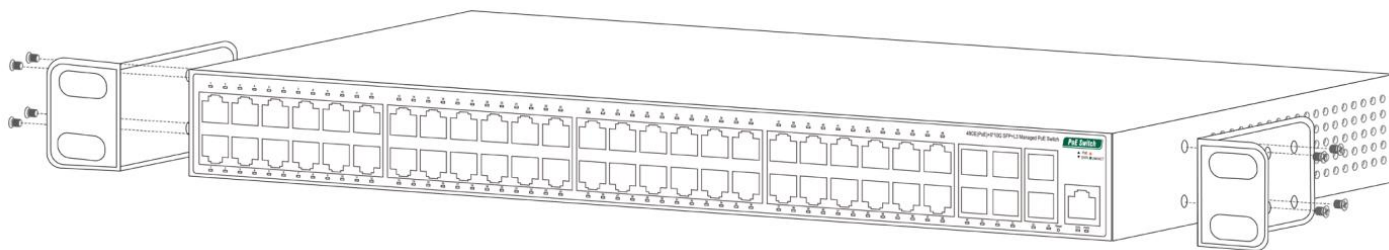
УСТАНОВКА НА СТОЛ

Установите коммутатор на стол, прикрепив идущие в комплекте амортизационные резиновые накладки к нижней части коммутатора в каждом углу, чтобы смягчить внешние вибрации. Обеспечьте достаточное пространство для вентиляции между устройством и окружающими объектами.

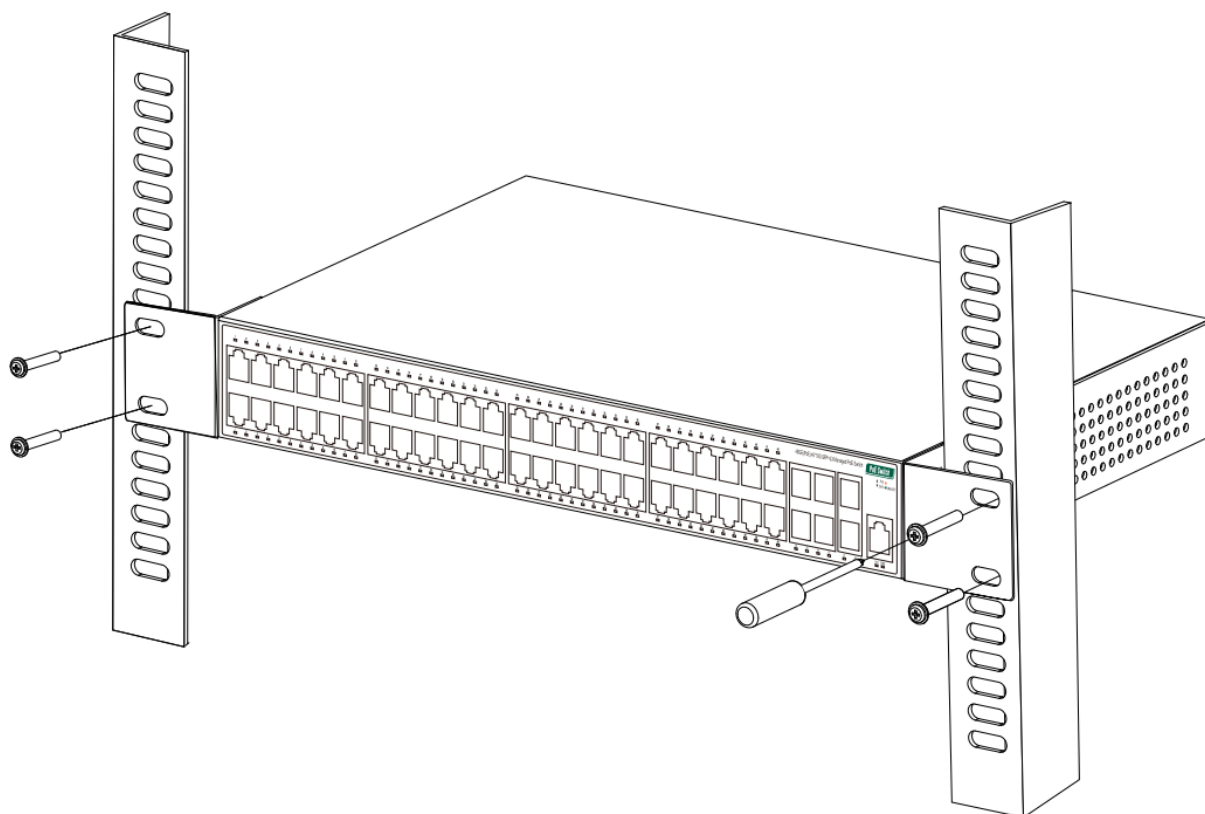


УСТАНОВКА В СТОЙКУ

- С помощью винтов зафиксируйте крепежные элементы на боковых сторонах коммутатора, как показано на рисунке.



- Поместите коммутатор в шкаф-стойку, совместив крепежные отверстия. Затем зафиксируйте его с помощью винтов.



ВКЛЮЧЕНИЕ КОММУТАТОРА

- Проверьте совместимость напряжения. Перед подключением переменного тока к PoE-коммутатору убедитесь, что напряжение находится в указанном диапазоне 100-240 В переменного тока и соответствует частоте 50/60 Гц. Использование напряжения за пределами этого диапазона может повредить устройство.
- Подключите источник питания. Подключите кабель переменного тока к соответствующему электрическому разъему. Убедитесь, что кабель питания надежно подключен как к розетке, так и к разъему питания на PoE-коммутаторе.
- Включите коммутатор. После подключения источника питания включите питание с помощью переключателя питания на PoE-коммутаторе, если таковой имеется. В противном случае некоторые коммутаторы могут включаться автоматически при подключении к источнику питания.
- Наблюдайте за индикаторами светодиодов. Сначала должен загореться индикатор питания, указывая на то, что коммутатор получает питание. Затем индикатор данных. После того как загорится индикатор питания, индикаторы данных могут мигнуть мгновенно примерно на одну секунду. Это указывает на то, что система успешно сбрасывается.

- Проверьте работоспособность. После того как светодиодные индикаторы отреагировали, как описано, убедитесь, что коммутатор работоспособен. Вы можете сделать это, проверив наличие сетевого подключения или получив доступ к управляющему интерфейсу коммутатора.
- Отслеживайте аномалии. Непрерывно отслеживайте работу коммутатора на предмет любых аномалий, таких как необычные шумы, избыточное тепло или неисправность светодиодных индикаторов. Если возникают какие-либо проблемы, немедленно выключите коммутатор и устраните проблему, прежде чем возобновить работу.

ТЕХНИЧЕСКОЕ ОБСЛУЖИВАНИЕ

Техническое обслуживание (ТО) должно проводиться не реже одного раза в год.

ТО должно проводиться только специально обученным инженерно-техническим персоналом, знающим нормы и правила эксплуатации устройства, обладать компетенцией и опытом соответствующему виду проводимых работ.

ТО должно выполняться с использованием исправного инструмента и контрольно-проверочной аппаратуры, прошедшей метрологическую поверку в установленные сроки, с соблюдением при проведении работ правил пожарной безопасности, техники безопасности и внутреннего трудового распорядка, действующие на территории Заказчика.

Для проведения ТО устройство должно быть демонтировано и доставлено в специально оборудованное, отапливаемое помещение.

ОБРАТНАЯ СВЯЗЬ

Спасибо за выбор нашего оборудования. В случае, если у вас остались вопросы после изучения данного руководства, обратитесь в сервисный центр.

Контакты: тел. +7 (495) 147-43-99;

Электронная почта: support@intelliko.ru;

Сайт: www.intelliko.ru

Наши специалисты окажут квалифицированную помощь и помогут найти решение вашей проблемы.