

# IP-регистратор Исполнение: FA03-H8-A01

EAC



## КРАТКОЕ РУКОВОДСТВО ПОЛЬЗОВАТЕЛЯ

## СОДЕРЖАНИЕ

МЕРЫ ПРЕДОСТОРОЖНОСТИ.....	3
УКАЗАНИЯ МЕР БЕЗОПАСНОСТИ .....	3
КОМПЛЕКТАЦИЯ .....	3
ЭЛЕМЕНТЫ КОРПУСА И РАЗЪЕМЫ .....	4
УСТАНОВКА ЖЕСТКОГО ДИСКА.....	4
ЗАПУСК УСТРОЙСТВА.....	5
ТОПОЛОГИЯ СЕТЕВОГО ВИДЕОРЕГИСТРАТОРА.....	6
БЫСТРАЯ НАСТРОЙКА.....	7
КАНАЛЫ .....	7
ЗАПИСЬ .....	7
ТРЕВОГА.....	8
СЕТЬ .....	8
СИСТЕМА.....	9
LIVE-ВИДЕО.....	10
МОБИЛЬНЫЙ КЛИЕНТ .....	10
ВЕБ-ДОСТУП .....	11
ТЕХНИЧЕСКОЕ ОБСЛУЖИВАНИЕ .....	11
ОБРАТНАЯ СВЯЗЬ.....	11

## МЕРЫ ПРЕДОСТОРОЖНОСТИ

- Данное краткое руководство пользователя распространяется на устройства исполнения: FA03-N8-A01.
- Перед использованием устройства изучите руководство и следуйте указанным в нем мерам предосторожности.
- Сведения, представленные в данном руководстве, носят только справочный характер. Пожалуйста, обратитесь к фактическому продукту.
- Предохраняйте устройство от повреждения во время транспортировки, хранения или монтажа.
- Не устанавливайте устройство в местах, температурный режим и влажность которых не совпадает с информацией, указанной в паспорте к устройству.
- Для обеспечения безопасной работы устройства и защиты от перегрева не закрывайте и не блокируйте другими предметами поверхности корпуса.
- Не допускайте попадания жидкостей внутрь корпуса устройства, это может вызвать короткое замыкание электрических цепей и пожар. При попадании влаги внутрь немедленно отключите подачу питания и отсоедините все провода (сетевые и коммутационные) от устройства.
- При обнаружении задымления и запаха гари от устройства, немедленно прекратите его использование, отключите от источника питания, отсоедините все кабели и обратитесь к поставщику оборудования или в авторизованный сервисный центр.
- Не используйте принадлежности, расходные материалы и запчасти, не рекомендованные и не одобренные производителем или авторизованной службой.
- Механическая обработка корпуса устройства, в том числе сверление и нарезание резьбы, недопустима. Любая механическая обработка, в том числе при техническом обслуживании запрещена.
- При возникновении любых неисправностей незамедлительно обратитесь в авторизованный сервисный центр или свяжитесь с технической поддержкой.

## УКАЗАНИЯ МЕР БЕЗОПАСНОСТИ

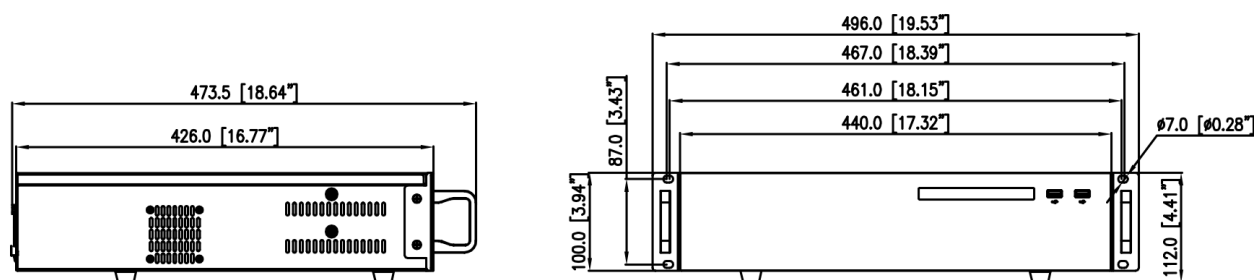
Устройство полностью соответствует требованиям применяемых Технических Регламентов Таможенного Союза и относится к техническим средствам бытового назначения.

Меры безопасности при установке и эксплуатации должны соответствовать требованиям «Правил технической эксплуатации электроустановок потребителей электрической энергии» и «Правил по охране труда при эксплуатации электроустановок».

## КОМПЛЕКТАЦИЯ

Комплектация	Количество, шт.
Устройство	1
Технический паспорт	1
Краткое руководство пользователя	
Мышь	1
Гнездовая клемма для подключения кабеля	6
Шнур питания	1
Держатель	2
Винт с конической головкой	6
Винт с конической головкой (белый)	60

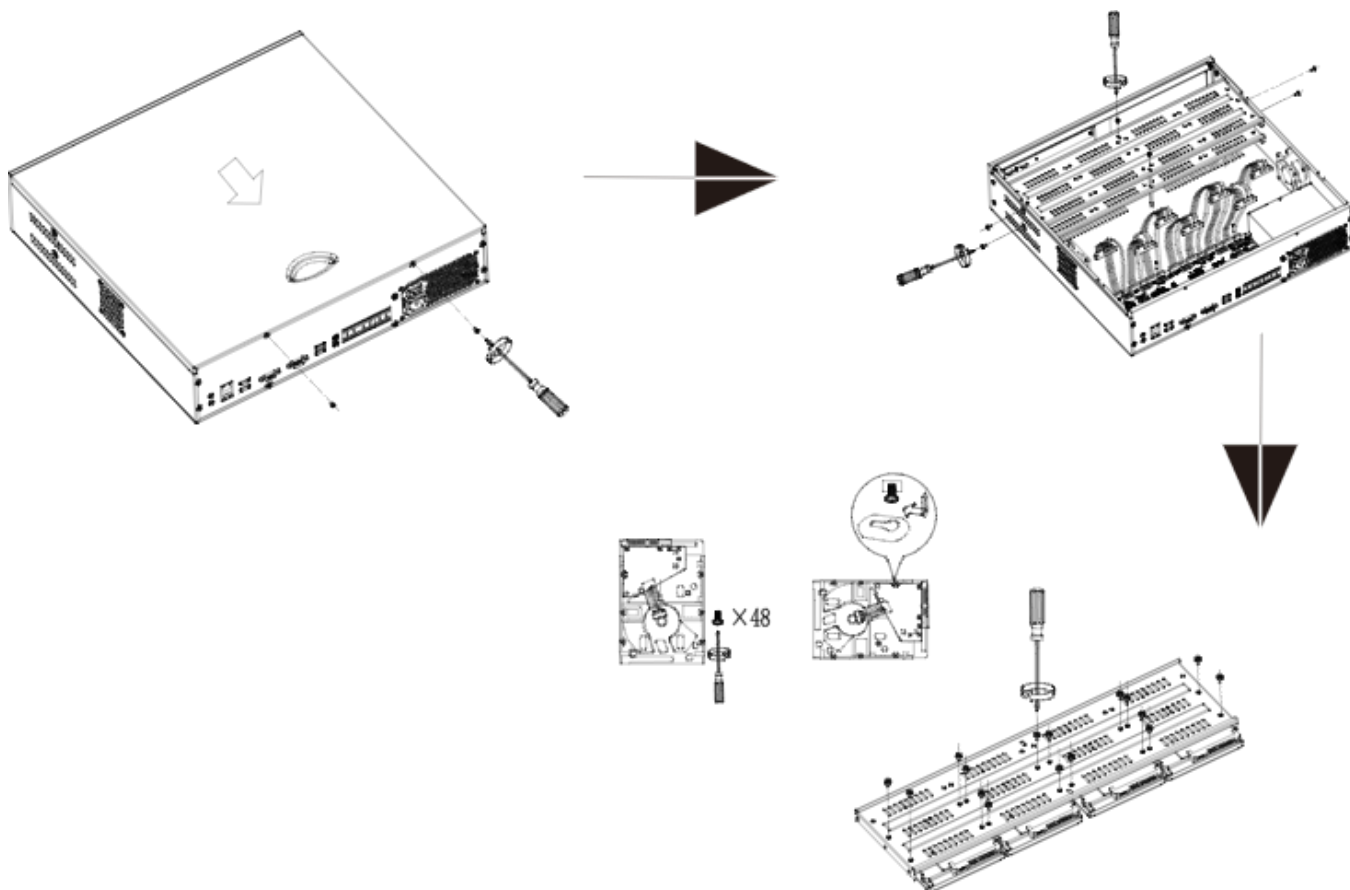
## ЭЛЕМЕНТЫ КОРПУСА И РАЗЪЕМЫ



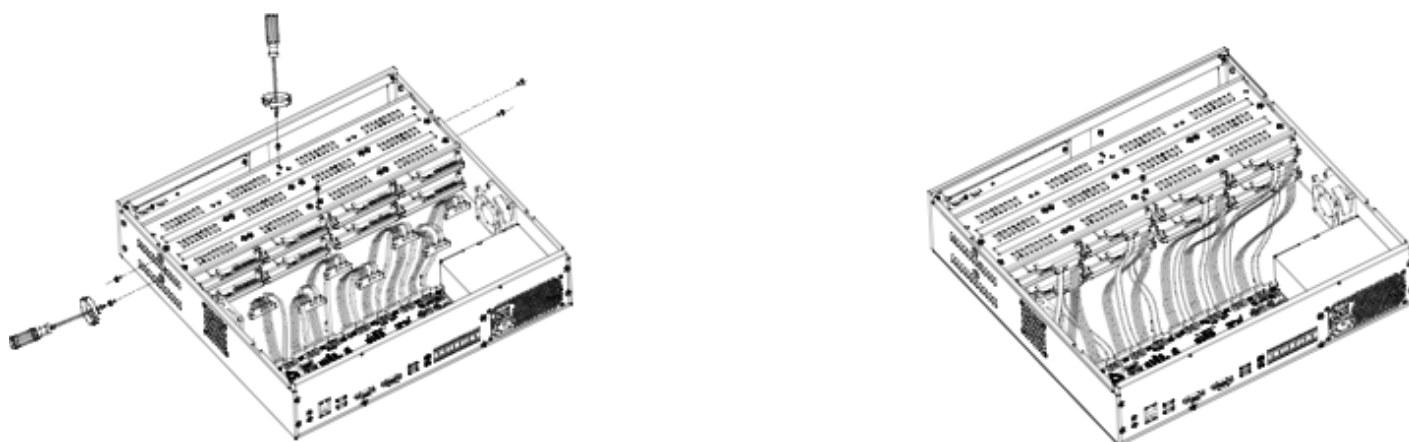
Разъем	Описание
LAN	Адаптивный Ethernet-интерфейс RJ 45 10/100/1000 Мбит/с. Используется для подключения к интрасети.
WAN	Адаптивный Ethernet-интерфейс RJ 45 10/100/1000 Мбит/с. Используется для подключения к внешней сети.
Аудиовыход	Подключение внешнего аудиоустройства, например динамика
Аудиовход	Подключение аналогового аудиосигнала от таких устройств, как микрофон.
VGA	Интерфейс видеовыхода VGA, подключение монитора
HDMI	Интерфейс видеовыхода HDMI, подключение монитора
eSATA	Интерфейс внешнего жесткого диска
USB	USB-порт 3.0
RS-232	Стандартный последовательный интерфейс связи RS-232.
ALARM I/O / RS-485	Тревожные входы/выходы / RS-485 интерфейс
Кнопка питания	Кнопка включения / выключения питания
Разъем питания	Подключение источника питания
Ground	Заземление

## УСТАНОВКА ЖЕСТКОГО ДИСКА

- Открутите винты крепления крышки IP-регистратора и снимите ее. Затем выкрутите винты крепления кронштейна и панели с боковых сторон и так же снимите их



- Установите по 4 жестких диска под панели с каждой стороны и затяните винты.



- Установите 2 оставшихся жестких диска на устройство и закрепите их винтами. Подключите кабеля данных и питания для жесткого диска, затем установите верхнюю крышку устройства и затяните крепежные винты.

## ЗАПУСК УСТРОЙСТВА

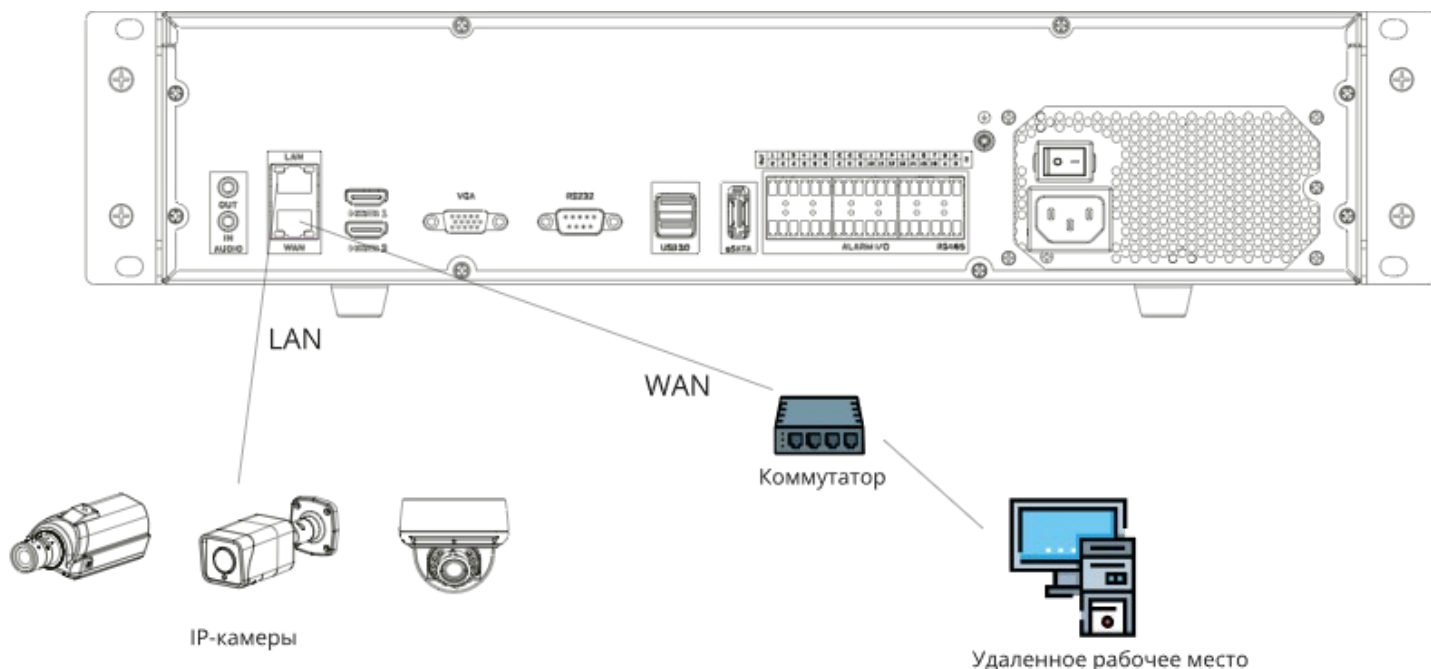
Перед запуском IP-регистратора убедитесь, что устройство подключено к соответствующему источнику питания, а монитор подключен к устройству по интерфейсу HDMI или VGA. После запуска устройства на экране монитора появится окно входа как показано на рисунках ниже.



При первом входе в систему необходимо создать новый пароль для активации устройства. Пользователь может установить графический ключ для быстрого входа в систему. Также рекомендуется задать контрольные вопросы безопасности для восстановления пароля. Дополнительно на экране входа можно изменить язык интерфейса системы.

## ТОПОЛОГИЯ СЕТЕВОГО ВИДЕОРЕГИСТРАТОРА

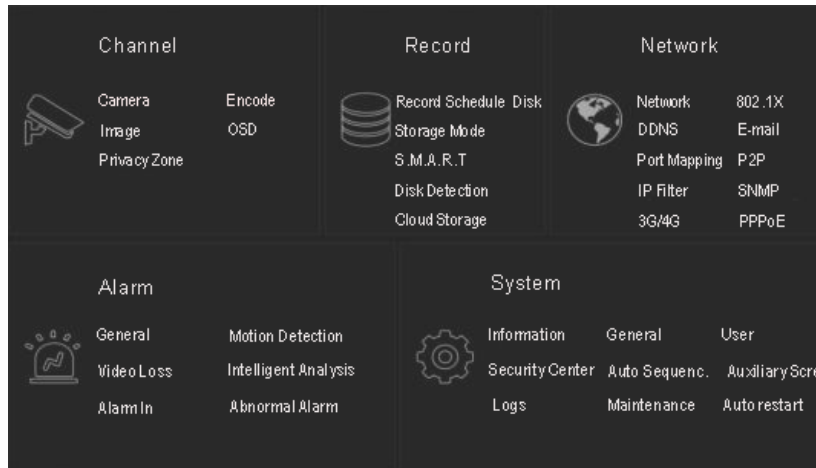
Сеть может включать в себя и различные сетевые устройства, помимо IP-камер и регистраторов. Топология сети может быть организована различным способом, при условии, регистратор и IP-камеры могут обмениваться данными между собой. Пример возможной топологии сети изображен на рисунке ниже.



## БЫСТРАЯ НАСТРОЙКА

При первом включении устройства отобразится окно быстрой настройки. В нём вы можете быстро настроить устройство или закрыть окно. Для более детальной настройки устройства обратитесь к главному меню.

Для доступа к главному меню щелкните правой кнопкой мыши в любом месте основного интерфейса. Главное меню включает разделы: Каналы, Запись, Тревога, Сеть и Настройки системы, как показано на рисунке ниже.



## КАНАЛЫ

Настройки каналов содержат следующие разделы:

- **Камера (Camera):** Вы можете автоматически добавить IP-камеры, нажав на «Click to Add», либо добавив их вручную, нажав «Add». Для удаления камер необходимо отметить их и нажать «Delete».
- **Кодирование (Encode):** В этом разделе вы можете настроить поток, тип кодирования, разрешение, частоту кадров и битрейт для IP-камер, подключенных к регистратору.
- **Изображение (Image):** В этом разделе вы можете настроить параметры изображения для IP-камер, подключенных к регистратору.
- **OSD:** Настройка отображения времени и названия канала на экране, для каждой камеры.
- **Зона конфиденциальности (Privacy Zone):** Устанавливает зону конфиденциальности. Установите зону конфиденциальности, щелкнув курсором по ней. Для удаления зоны конфиденциальности дважды щелкните по ней. Поддерживается до 4 зон.
- Все эти настройки можно скопировать на другие каналы, нажав кнопку «Сору».

## ЗАПИСЬ

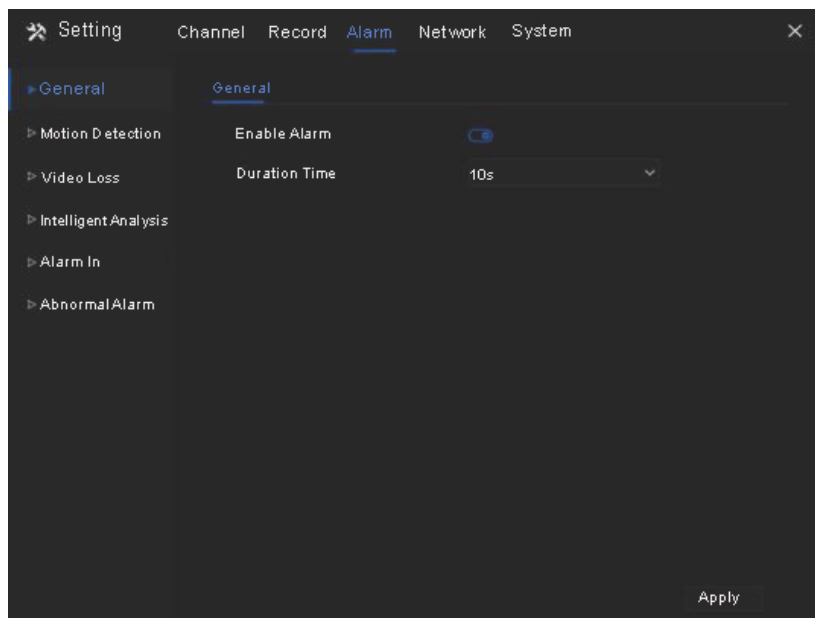
Настройки записи содержат следующие разделы:

- **Расписание записи (Record Schedule):** Устанавливает расписание записи и стратегию хранения для каждого канала.
- **Диск (Disk):** Позволяет настраивать параметры жёстких дисков, такие как режим работы, автономный режим и т. д.
- **RAID:** Рекомендуется использовать этот параметр при установке 4 и более жестких дисков для сохранения безопасности данных.
- **Хранилище (Storage):** Определяет стратегию хранения записей, например, хранение на жёстком диске или в удаленном хранилище.
- **SMART:** Позволяет просматривать состояние дисков в интерфейсе SMART (Self-Monitoring, Analysis and Reporting Technology).

- **Обнаружение диска (Disk Detection):** Позволяет обнаруживать подключенные жёсткие диски.
- **Облачное хранилище (Cloud Storage):** Предоставляет возможность хранения записей тревоги в облачном хранилище.
- **FTP:** Протокол передачи файлов, устанавливает путь FTP для сохранения информации о тревогах при срабатывании FTP-связи.

## ТРЕВОГА

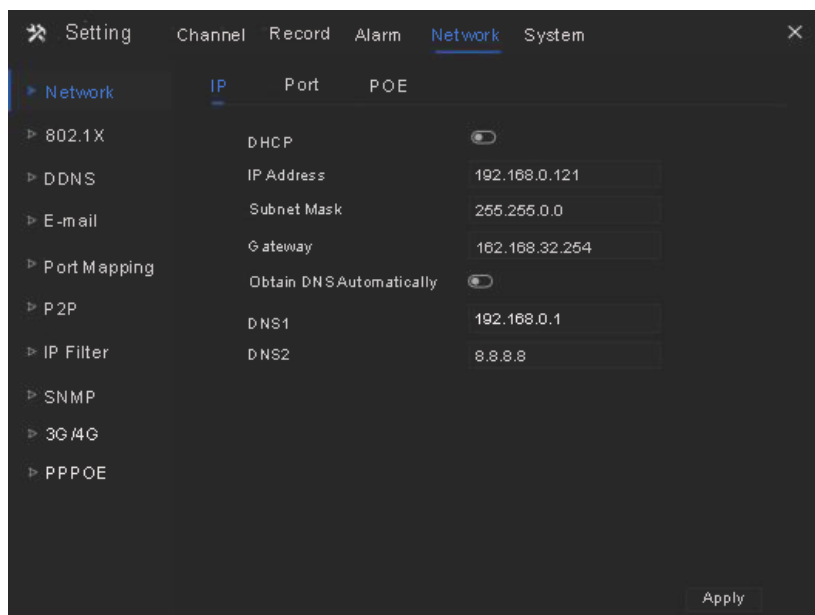
Настройки тревоги включают следующие разделы, как показано на рисунке ниже:



- **Общие (General):** Позволяет включить или отключить тревогу и установить длительность сигнала тревоги.
- **Обнаружение движения (Motion Detection):** Позволяет включить функцию обнаружения движения. При обнаружении движения будут срабатывать действия тревоги.  
**Действия при событии:** Включает сигнализацию, вывод сигнала тревоги, отправку сообщения в приложение, вывод всплывающего сообщения на мониторе, отправку электронной почты и запись видео (после включения выберите время записи из выпадающего списка).  
**Область обнаружения движения:** Позволяет установить область обнаружения движения. Нажмите левую кнопку мыши и перетащите курсор, чтобы добавить область обнаружения, и дважды щелкните по области, чтобы удалить ее.  
**Расписание:** Устанавливает расписание для включения или отключения тревоги обнаружения движения. Есть три метода установки: выбор круглосуточного режима, выбор временного промежутка с помощью курсора или выбор отдельных временных точек.
- **Потеря видеосигнала (Video Loss) и Интеллектуальный анализ (Intelligent Analysis)** имеют те же настройки, что и обнаружение движения.
- **Вход тревоги (Alarm In):** Настройки для ввода/вывода тревожных датчиков, подключенных к регистратору.
- **Аварийная тревога (Abnormal Alarm):** Позволяет настроить действия при: обнаружении ошибки жёсткого диска, конфликта IP-адресов, отключении сети.

## СЕТЬ

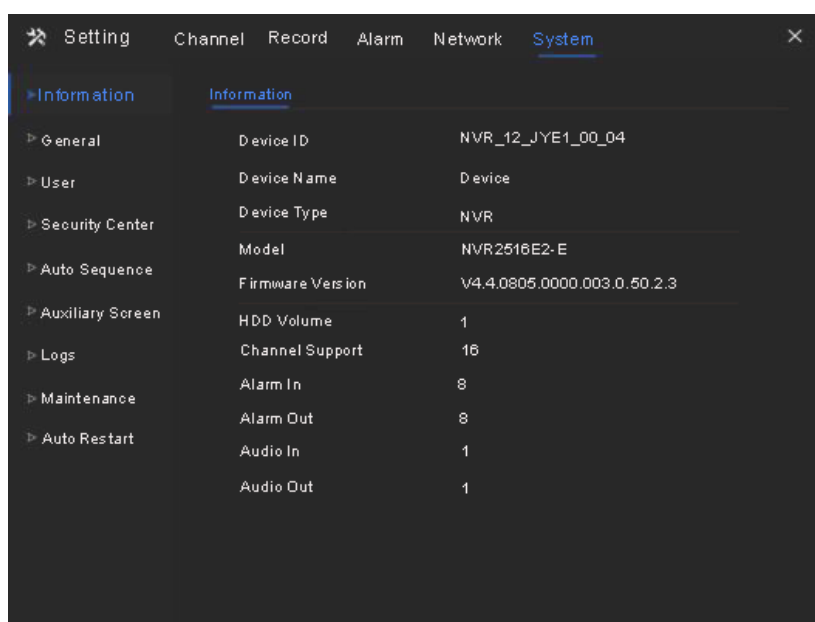
Настройки сети включают следующие разделы, как показано на рисунке ниже:



- **Сеть (Network):** Позволяет установить параметры сети.
- **802.1X:** Настройки для протокола аутентификации 802.1X.
- **DDNS:** Настройки для динамического DNS.
- **E-mail:** Устанавливает адреса электронной почты для отправки и получения сообщений тревоги, а также сообщений для восстановления пароля.
- **Отображение портов (Port Mapping):** Устанавливает порты для удаленного доступа.
- **P2P:** Позволяет добавить NVR в список устройств приложения, получив доступ к QR-коду.
- **IP-фильтр (IP Filter):** Настройки для создания черного списка или белого списка IP-адресов.
- **3G/4G:** Этот параметр позволяет использовать модем 3G/4G для подключения к NVR и обеспечения доступа к сети.
- **PPPOE:** Этот параметр предоставляет точку доступа в сеть для прямого соединения с NVR.

## СИСТЕМА

Настройки системы включают следующие разделы, как показано на рисунке ниже:



- **Информация (Information):** Отображает информацию о системе.
- **Общие (General):** Включает настройки системы, даты и времени, часового пояса и летнего времени

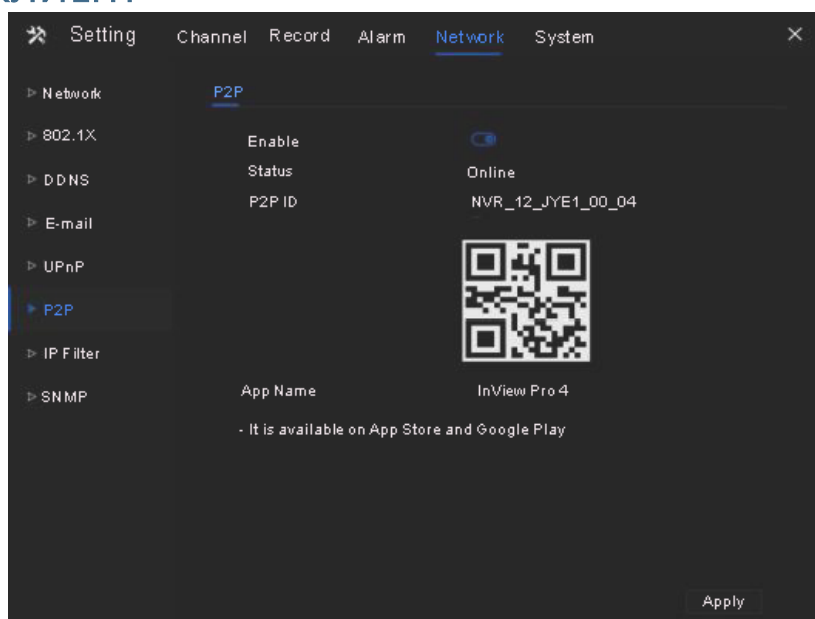
- **Пользователь (User):** Позволяет добавить пользователя и установить расширенные настройки (автовход, двойная аутентификация пароля, помощник запуска).
- **Центр безопасности (Security Center):** Включает изменение пароля, установку графического ключа, безопасную электронную почту, секретный вопрос.
- **Автоматическая последовательность (Auto Sequence):** Настройки последовательного просмотра каналов.
- **Дополнительный экран (Auxiliary Screen):** Позволяет использовать HDMI и VGA для одновременного просмотра видеопотока в реальном времени.
- **Журналы (Logs):** Показывает журналы операций и тревог, пользователь может экспортировать журналы, если подключен USB-накопитель.
- **Обслуживание (Maintenance):** Включает функции выключения, перезагрузки, выхода из системы, сброса, импорта и экспорта конфигурации и обновления программного обеспечения устройства.
- **Автоматическая перезагрузка (Auto Restart):** Функция для автоматической периодической перезагрузки устройства.

## LIVE-ВИДЕО

Страница с LIVE-видео отображается по умолчанию после запуска NVR, как показано на рисунке ниже.



## МОБИЛЬНЫЙ КЛИЕНТ



Найдите и установите мобильное приложение «InView Pro4» в App Store или Google Play. Используйте приложение для сканирования QR-кода на задней панели NVR или на странице настроек P2P в пользовательском интерфейсе NVR. Затем введите пароль NVR, чтобы добавить его в список устройств в приложении. Пользователь может управлять устройством через мобильное приложение.

## ВЕБ-ДОСТУП

Также можно получить доступ к видеорегистратору через веб-браузер. Откройте веб-браузер IE и введите IP-адрес устройства (по умолчанию IP-адрес - 192.168.0.130) в адресной строке, затем нажмите Enter. Отобразится страница входа, как показано на рисунке ниже.



Имя пользователя и пароль такие же, как и в пользовательском интерфейсе.

## ТЕХНИЧЕСКОЕ ОБСЛУЖИВАНИЕ

Техническое обслуживание (ТО) должно проводиться не реже одного раза в год.

ТО должно проводиться только специально обученным инженерно-техническим персоналом, знающим нормы и правила эксплуатации устройства, обладать компетенцией и опытом соответствующему виду проводимых работ.

ТО должно выполняться с использованием исправного инструмента и контрольно-проверочной аппаратуры, прошедшей метрологическую поверку в установленные сроки, с соблюдением при проведении работ правил пожарной безопасности, техники безопасности и внутреннего трудового распорядка, действующие на территории Заказчика.

Для проведения ТО устройство должно быть демонтировано и доставлено в специально оборудованное, отапливаемое помещение.

## ОБРАТНАЯ СВЯЗЬ

Спасибо за выбор нашего оборудования. В случае, если у вас остались вопросы после изучения данного руководства, обратитесь в сервисный центр.

Контакты: тел. +7 (495) 147-43-99;

Электронная почта: [support@intelliko.ru](mailto:support@intelliko.ru);

Сайт: [www.intelliko.ru](http://www.intelliko.ru)

Наши специалисты окажут квалифицированную помощь и помогут найти решение вашей проблемы.