

Промышленная клавиатура из нержавеющей стали, врезная INT-CTR-K14-R01(S4LR)

EAC



ТЕХНИЧЕСКИЙ ПАСПОРТ ИЗДЕЛИЯ

НАЗНАЧЕНИЕ УСТРОЙСТВА

Компактная промышленная антивандальная клавиатура на 70 клавиш с классом защиты IP65, выполненная из нержавеющей стали. Оснащена герметичным и прочным сенсорным тачпадом с классом защиты IP65 для быстрого и точного позиционирования курсора.

Клавиатура использует промышленную металлическую печатную плату с технологией переключателей «золото-на-золоте», обеспечивающую короткий ход клавиш (0.45 ± 0.05 мм) и отличную тактильную отдачу для стабильного и точного ввода данных без шума.

Конструкция включает цельную силиконовую прокладку, расположенную под задней панелью из нержавеющей стали, что обеспечивает легкий монтаж и надежное уплотнение при установке в корпус. Две кнопки мыши предназначены для выполнения функций правого и левого кликов.

Задняя панель из нержавеющей стали оснащена монтажными отверстиями для крепления на заднюю панель. Клавиши из нержавеющей стали гравированы с использованием специальной профессиональной технологии и заполнены прозрачным эпоксидным материалом для вывода подсветки. Индустриальная подсветка доступна в качестве опции.

Клавиатура идеально подходит для использования на открытом воздухе в условиях прямого дождя, а также в суровых средах с высокой влажностью, воздействием воды, масла, грязи и соляного тумана. Опционально доступна система прямого дренажа. Клавиатура устойчива к коррозии и ржавчине, а также защищена от воздействия соляных брызг.

Дополнительная информация на сайте: www.intelliko.ru и по тел: +7 (495) 147-43-99.

ОСОБЕННОСТИ УСТРОЙСТВА

- Количество клавиш: 70 (включая 2 кнопки мыши)
- Ход клавиш 0.45 ± 0.05 мм
- Печатная плата с технологией переключателей "Золото-на-золоте"
- Класс защиты IP65, IK09
- Интерфейс USB 2.0 Type-A
- Корпус из нержавеющей стали 316

КОМПЛЕКТ ПОСТАВКИ

Комплектация	Количество, шт.
Устройство	1
Технический паспорт	1
Краткое руководство пользователя	1

ТЕХНИЧЕСКИЕ ХАРАКТЕРИСТИКИ

Клавиатура	
Количество клавиш	70 (включая 2 кнопки мыши)
Стиль верха клавиш	Доступны прямоугольные кнопки без выступов с лазерной гравировкой и нанесением надписей на кнопках
Размер клавиш	10.0 мм x 10.0 мм -обычные клавиши; 10.0 мм x 23.0 мм - клавиша ввода; 10.0 мм x 53.0 мм - клавиша пробела
Ход клавиши	0.45 ± 0.05 мм
Сила нажатия	2.5Н±0.2Н для клавиши размером 10.0 мм x 10.0 мм. 5.0Н±0.4Н для клавиши размером 10.0 мм x 23.0 мм

Передняя панель	Шлифованная нержавеющая сталь высокого качества толщиной 1.5 мм
Задняя панель	Шлифованная нержавеющая сталь высокого качества толщиной 1.5 мм
Материал контактов переключателя	Печатная плата с технологией переключения ключей "Золото на золоте"
Интерфейс	USB 2.0 Type-A
Операционная система	Все версии Windows. Linux, Unix, Mac OSX, VxWorks, Android (U-cos - подлежит подтверждению).
Сфера применения	Промышленные, угольные и шахтные, медицинские, банковские киоски и терминалы самообслуживания, общественный доступ, взрывозащищенная автоматика, нефть и газ и т.д.
Надежность	
Солевой туман	96 часов. IEC 60512-6
Испытание влажным нагревом при температуре +40°C	21 день. IEC 60512-6
Испытание сухим нагревом при температуре +85°C	10 дней. IEC 60512-6
Наработка на отказ	>20000 часов
Безотказная работа	<30 минут
Срок службы	Более 1 миллиона операций;> 5 лет
Основные	
Питание	DC 5В ± 5%
Номинальный ток	50 мА при выключенной подсветке, 300 мА при включенной подсветке
Атмосферное давление	60-106 Кпа
Рабочая температура	от -20°C до +65°C
Относительная влажность	30-90%
Класс защиты	IP65, IK09
Корпус	Нержавеющая сталь 316
Размер	255 мм х 90 мм
Вес брутто	1.3 кг

ГАБАРИТНЫЕ И УСТАНОВОЧНЫЕ РАЗМЕРЫ

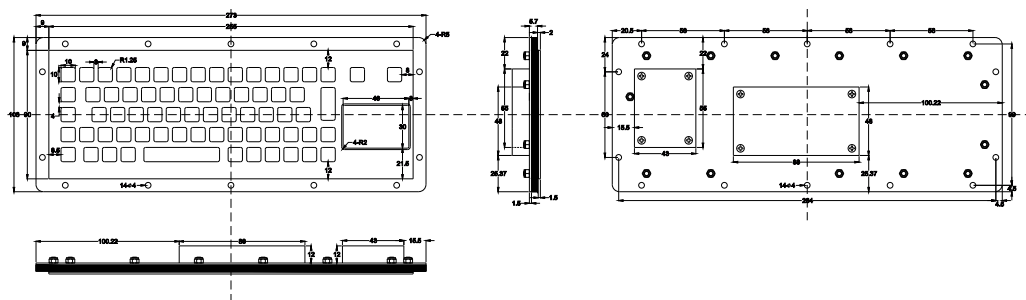
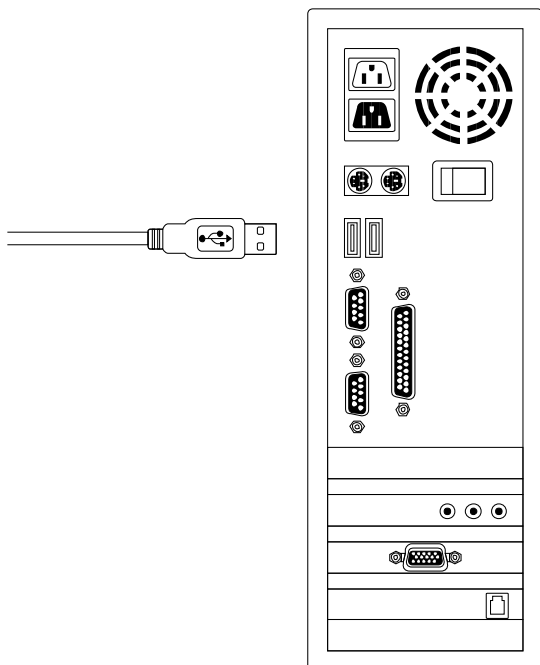


СХЕМА ПОДКЛЮЧЕНИЯ

Разные устройства могут иметь различные кабели; пожалуйста, обратитесь к фактическому продукту.

Подключите USB- кабель клавиатуры к USB- порту.



УКАЗАНИЯ МЕР БЕЗОПАСНОСТИ

Устройство полностью соответствует требованиям безопасности ТР ТС 020/2011 «Электромагнитная совместимость технических средств» и требованиям ГОСТ 30804.6.2-2013 (IEC 61000-6-2:2005).

Меры безопасности при установке и эксплуатации должны соответствовать требованиям «Правил технической эксплуатации электроустановок потребителей электрической энергии» и «Правил по охране труда при эксплуатации электроустановок».

СВЕДЕНИЯ ОБ УТИЛИЗАЦИИ, ТРАНСПОРТИРОВКЕ И ХРАНЕНИИ

Утилизация составных частей устройства должна проводиться в соответствии с установленным на предприятии, эксплуатирующем изделие, порядком. При утилизации устройства могут быть использованы типовые методы, применяемые для этих целей к изделиям электронной техники. Устройство после окончания срока эксплуатации не представляет опасности для жизни, здоровья людей и окружающей среды. При подготовке и отправке устройства на утилизацию дополнительные меры безопасности не предъявляются.

Устройство подлежит транспортировке в транспортной таре в любых видах крытых транспортных средств. Установка и крепление должны обеспечивать устойчивое положение устройства, исключать возможность смещения и ударов.

Упакованное устройство должно храниться в сухих (закрытых) складских помещениях с температурой не ниже 5°C при относительной влажности воздуха (65 ± 15 %).

ГАРАНТИЯ ИЗГОТОВИТЕЛЯ

Изготовитель гарантирует работоспособность устройства в течение гарантийного срока со дня ввода в эксплуатацию специалистом, имеющим удостоверение на право оказание услуг по вводу в эксплуатацию, проверке исправности, ремонту, техническому обслуживанию и выводу из эксплуатации устройства, при соблюдении потребителем условий эксплуатации, транспортирования и хранения.

Гарантийный срок эксплуатации - 12 месяцев со дня продажи.

В течение гарантийного срока изготовитель обязуется бесплатно устранить дефекты продукции путем его ремонта или замены на аналогичное при условии, что дефект возник по вине изготовителя. Продукция, предоставляемая для замены, может быть как новой, так и восстановленной, но в любом случае изготовитель гарантирует, что её характеристики будут не хуже, чем у заменяемого устройства.

С полными условиями гарантийных обязательств можно ознакомиться на сайте изготовителя: www.intelliko.ru

СВИДЕТЕЛЬСТВО О ПРИЕМКЕ И УПАКОВЫВАНИИ

Устройство изготовлено и принято в соответствии с обязательными требованиями государственных (национальных) стандартов, действующей технической документации, признано годным для эксплуатации и упаковано согласно требованиям, предусмотренным в действующей технической документации

Место под наклейку

ГАРАНТИЙНЫЙ ТАЛОН

Гарантийный срок – двенадцать месяцев со дня поставки оборудования Заказчику (если иное не предусмотрено Договором).

Дата продажи: _____

По вопросам гарантийного ремонта, рекламаций и претензий к качеству изделий обращаться в сервисный центр по адресу:

108811, г. Москва, п. Московский, Киевское ш., 22-й км, домовладение. 4, стр.2, пом. 68 Н/2

Тел. +7 (495) 147-43-99, E-mail: support@intelliko.ru; Internet: www.intelliko.ru

Отметки о ремонте

Дата приема в ремонт	Дата выдачи из ремонта	Сервисный центр/подпись