

Промышленная клавиатура из нержавеющей стали, врезная INT-CTR-K20-R01(AY)

EAC



ТЕХНИЧЕСКИЙ ПАСПОРТ ИЗДЕЛИЯ

НАЗНАЧЕНИЕ УСТРОЙСТВА

Клавиатура для морского радара с защитой от воды по стандарту IPX4, с жестким корпусом и военным классом PCB, соответствующая стандартам IEC60945-2002 по электромагнитной совместимости (EMC) и тестам на экологическую адаптивность, с оптическим трекболом диаметром 34 мм, с разрешением от 400 до 1000 DPI для быстрой и точной настройки курсора, военной PCB с микропереключателями с коротким ходом 0.30 мм, обеспечивающими отличные тактильные ощущения для быстрого и точного ввода без шума, без повторного ввода или пропущенных клавиш. Поверхность клавиатуры с износостойким покрытием и антимикробной обработкой, устойчива к большинству химических веществ и жидкостей в условиях жесткой эксплуатации. Включен высококачественный черный титановый электропластик на верхней нержавеющей стальной пластине, регулируемая белая подсветка, встроенное решение для монтажа панели с 6 отверстиями M4, с авиационным разъемом J14A-9ZJB или USB-портом. Кнопка питания/7 кнопок сверху/19 функциональных клавиш по бокам, которые могут быть настроены и запрограммированы пользователем. Соответствует стандартам MIL-STD-461G (EMC, EMI, EMS, ESD) и MIL-STD-810F (широкий диапазон температур, низкое давление, влажность, вибрация, удары, термические удары, дождь, пыль, соляной туман, солнечное излучение и т.д.), а также критическим военным стандартам по 10 аспектам: надежность, безопасность, обслуживание, тестируемость, экологическая адаптивность, стабильность, совместимость, согласованность и приемственность.

Дополнительная информация на сайте: www.intelliko.ru и по тел: +7 (495) 147-43-99.

ОСОБЕННОСТИ УСТРОЙСТВА

- Количество клавиш: 60
- Ход клавиш 0.30 мм
- Технология микропереключателей
- Класс защиты IPX4
- Интерфейс USB 2.0 Type-A
- Корпус из нержавеющей стали 316

КОМПЛЕКТ ПОСТАВКИ

Комплектация	Количество, шт.
Устройство	1
Технический паспорт	1
Краткое руководство пользователя	1

ТЕХНИЧЕСКИЕ ХАРАКТЕРИСТИКИ

Клавиатура	
Количество клавиш	60
Ход клавиши	0.30 мм
Сила нажатия	2.0Н±0.3Н
Переключатель	Технология микропереключателей
Интерфейс	USB 2.0 Type-A

Операционная система	Все версии Windows. Linux, Unix, Mac OSX, VxWorks, Android (U-cos - подлежит подтверждению).
Сфера применения	Транспортные средства, аэрокосмическая отрасль, военно-морской флот, морское дело, радары, ECDIS (системы электронных карт и навигации) и т.д.
Надежность	
Солевой туман	96 часов. IEC 60512-6
Испытание влажным нагревом при температуре +40°C	21 день. IEC 60512-6
Испытание сухим нагревом при температуре +85°C	10 дней. IEC 60512-6
Наработка на отказ	>20000 часов
Безотказная работа	<30 минут
Срок службы	Более 0.1 миллионов операций;> 5 лет
Основные	
Питание	DC 5V ± 5%
Номинальный ток	50 мА при выключенной подсветке, 300 мА при включенной подсветке
Атмосферное давление	60-106 Кпа
Рабочая температура	от -20°C до +55°C
Относительная влажность	30-90%
Класс защиты	IPX4
Корпус	Нержавеющая сталь 316
Размер	418 мм x 172 мм
Вес брутто	3.5 кг

ГАБАРИТНЫЕ И УСТАНОВОЧНЫЕ РАЗМЕРЫ

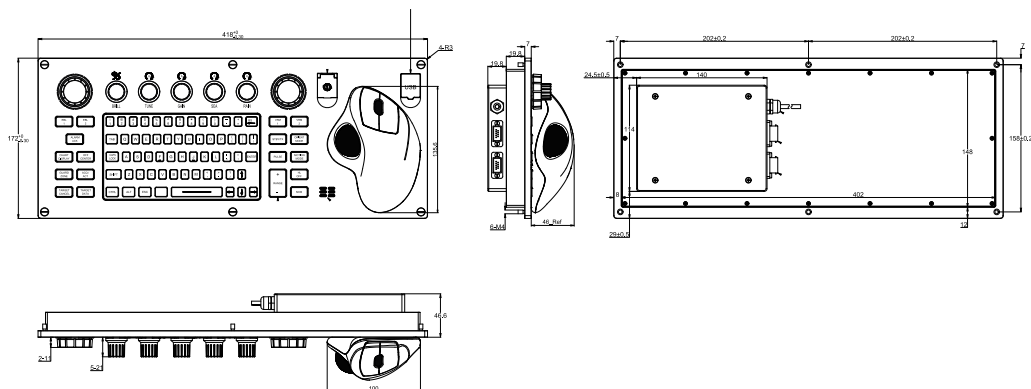
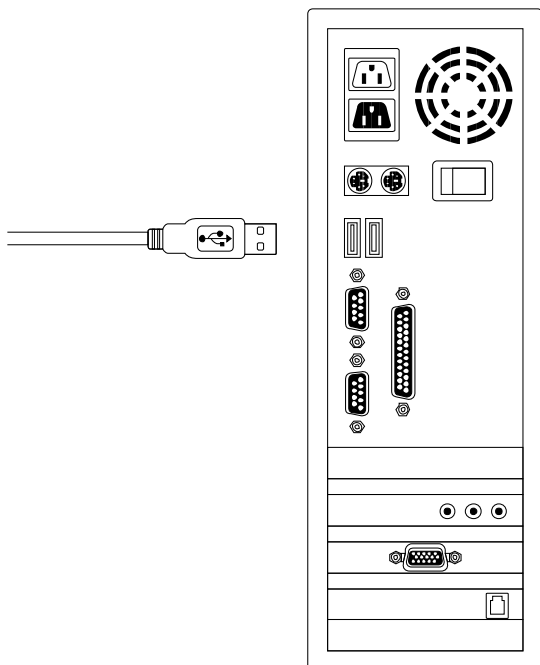


СХЕМА ПОДКЛЮЧЕНИЯ

Разные устройства могут иметь различные кабели; пожалуйста, обратитесь к фактическому продукту.

Подключите USB- кабель клавиатуры к USB- порту.



УКАЗАНИЯ МЕР БЕЗОПАСНОСТИ

Устройство полностью соответствует требованиям безопасности ТР ТС 020/2011 «Электромагнитная совместимость технических средств» и требованиям ГОСТ 30804.6.2-2013 (IEC 61000-6-2:2005).

Меры безопасности при установке и эксплуатации должны соответствовать требованиям «Правил технической эксплуатации электроустановок потребителей электрической энергии» и «Правил по охране труда при эксплуатации электроустановок».

СВЕДЕНИЯ ОБ УТИЛИЗАЦИИ, ТРАНСПОРТИРОВКЕ И ХРАНЕНИИ

Утилизация составных частей устройства должна проводиться в соответствии с установленным на предприятии, эксплуатирующем изделие, порядком. При утилизации устройства могут быть использованы типовые методы, применяемые для этих целей к изделиям электронной техники. Устройство после окончания срока эксплуатации не представляет опасности для жизни, здоровья людей и окружающей среды. При подготовке и отправке устройства на утилизацию дополнительные меры безопасности не предъявляются.

Устройство подлежит транспортировке в транспортной таре в любых видах крытых транспортных средств. Установка и крепление должны обеспечивать устойчивое положение устройства, исключать возможность смещения и ударов.

Упакованное устройство должно храниться в сухих (закрытых) складских помещениях с температурой не ниже 5°C при относительной влажности воздуха (65 ± 15 %).

ГАРАНТИЯ ИЗГОТОВИТЕЛЯ

Изготовитель гарантирует работоспособность устройства в течение гарантийного срока со дня ввода в эксплуатацию специалистом, имеющим удостоверение на право оказание услуг по вводу в эксплуатацию, проверке исправности, ремонту, техническому обслуживанию и выводу из эксплуатации устройства, при соблюдении потребителем условий эксплуатации, транспортирования и хранения.

Гарантийный срок эксплуатации - 12 месяцев со дня продажи.

В течение гарантийного срока изготовитель обязуется бесплатно устранить дефекты продукции путем его ремонта или замены на аналогичное при условии, что дефект возник по вине изготовителя. Продукция, предоставляемая для замены, может быть как новой, так и восстановленной, но в любом случае изготовитель гарантирует, что её характеристики будут не хуже, чем у заменяемого устройства.

С полными условиями гарантийных обязательств можно ознакомиться на сайте изготовителя: www.intelliko.ru

СВИДЕТЕЛЬСТВО О ПРИЕМКЕ И УПАКОВЫВАНИИ

Устройство изготовлено и принято в соответствии с обязательными требованиями государственных (национальных) стандартов, действующей технической документации, признано годным для эксплуатации и упаковано согласно требованиям, предусмотренным в действующей технической документации

Место под наклейку

ГАРАНТИЙНЫЙ ТАЛОН

Гарантийный срок – двенадцать месяцев со дня поставки оборудования Заказчику (если иное не предусмотрено Договором).

Дата продажи: _____

По вопросам гарантийного ремонта, рекламаций и претензий к качеству изделий обращаться в сервисный центр по адресу:

108811, г. Москва, п. Московский, Киевское ш., 22-й км, домовладение. 4, стр.2, пом. 68 Н/2

Тел. +7 (495) 147-43-99, E-mail: support@intelliko.ru; Internet: www.intelliko.ru

Отметки о ремонте

Дата приема в ремонт	Дата выдачи из ремонта	Сервисный центр/подпись