

intelliko®

ТЕХНИЧЕСКИЙ ПАСПОРТ ИЗДЕЛИЯ



INT-CAM-T02-A02(2.8) IP-видеокамера

НАЗНАЧЕНИЕ УСТРОЙСТВА

5-Мп купольная IP-видеокамера (далее – «Видеокамера») предназначена для применения в системах видеонаблюдения и обеспечения безопасности. Устройство обеспечивает круглосуточный контроль охраняемых территорий, фиксирует события в высоком разрешении и поддерживает интеллектуальные функции анализа. Видеокамера применяется для защиты промышленных и жилых объектов, объектов транспортной инфраструктуры, общественных территорий и предприятий, а также для контроля доступа и обеспечения безопасности сотрудников и посетителей.

Устройство относится к техническим средствам небытового назначения.

Дополнительная информация на сайте: www.intelliko.ru и по тел: +7 (495) 147-43-99.

ОСОБЕННОСТИ УСТРОЙСТВА

- Матрица: 1/2.8" Progressive Scan CMOS SONY STARVIS II™
- Макс. разрешение: 2592 x 1944 @ 25/30 кадр/с
- Объектив: 2.8 мм, фиксированный
- Поддержка WDR (расширенный динамический диапазон), 3D DNR (цифровое шумоподавление), ROI, HLC, Функция подавления тумана
- Детектирование и захват объектов: Лицо, Человек, Транспортное средство
- Аналитика: пересечение одной / двух линий, вторжение, праздношатание, движение в запрещенном направлении, незаконная парковка, интеллектуальное обнаружение движения, подсчет людей
- Аудио интерфейс: Встроенный микрофон, 1 x Вход, 1 x Выход
- Тревожный интерфейс: 1 x Вход, 1 x Выход
- Встроенный слот для SD-карты, до 1 ТБ
- Дальность интеллектуальной ИК-подсветки 30 м
- Степень защиты IP66

КОМПЛЕКТ ПОСТАВКИ

| Комплектация | Количество, шт. |
|----------------------------------|-----------------|
| Устройство | 1 |
| Технический паспорт | 1 |
| Краткое руководство пользователя | 1 |

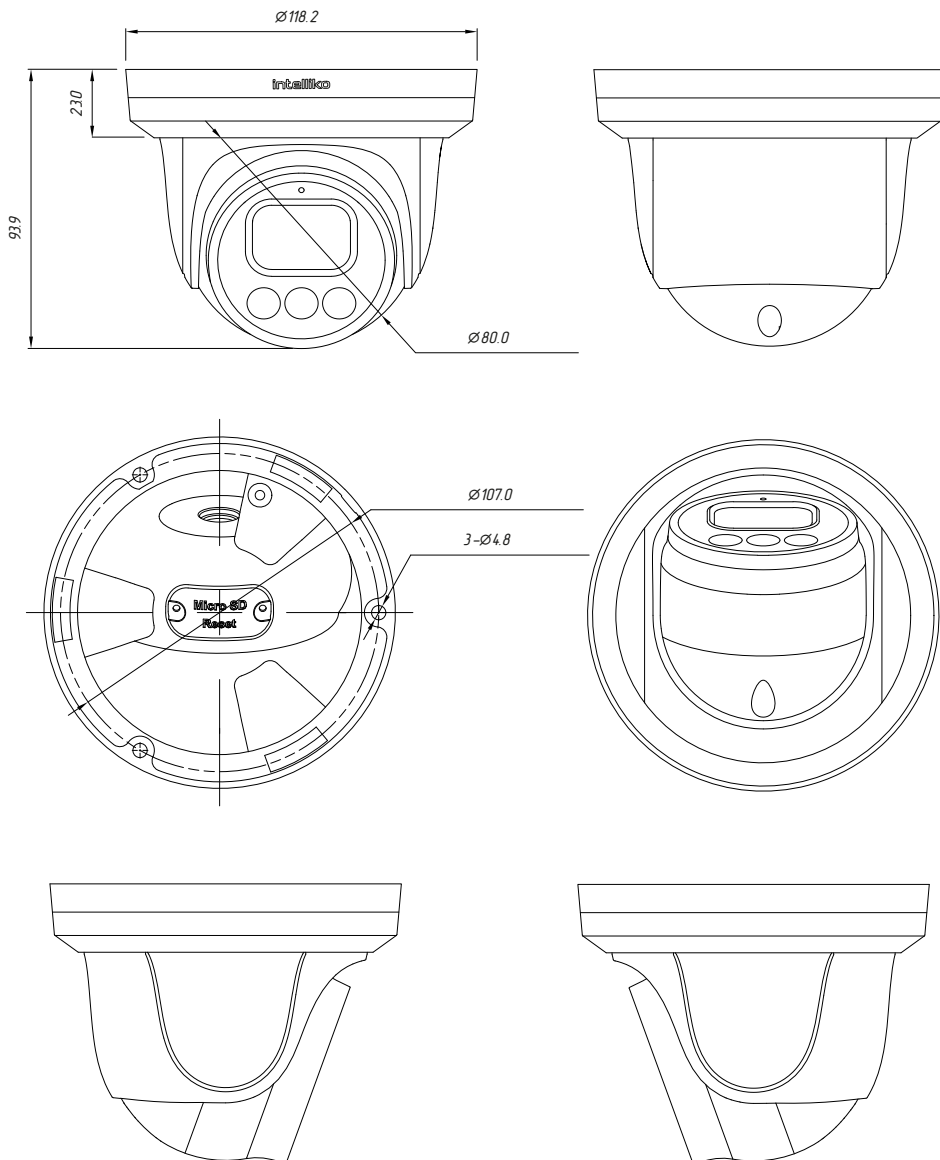
ТЕХНИЧЕСКИЕ ХАРАКТЕРИСТИКИ

| Камера | |
|-------------------------------------|---|
| Матрица | 1/2.8" Progressive Scan CMOS SONY STARVIS II™ |
| Максимальное разрешение | 5 Мп (2592 x 1944) |
| Электронный затвор | Авто / Ручной, 1/5 ~ 1/100000 с |
| Мин. чувствительность | Цвет: 0.005 лк @ (F1.6, AGC вкл.), Ч/Б: 0 лк @ (ИК-подсветка вкл.) |
| Режим «День / ночь» | Авто (ИК-фильтр ICR) |
| Широкий динамический диапазон (WDR) | True WDR |
| Регулировка углов установки | Поворот: 0° ~ 355°, Наклон: 0° ~ 80°, Вращение: 0° ~ 360° |
| Объектив | |
| Тип объектива | Фиксированный |

| | |
|--|--|
| Диафрагма | Фиксированная |
| Фокусное расстояние | 2.8 мм |
| Апертура | F2.0 |
| Угол обзора | По горизонтали: 93.9°, По вертикали: 68.7° |
| Параметры дистанций DORI | |
| Обнаружение | 68 м |
| Наблюдение | 27.2 м |
| Распознавание | 13.6 м |
| Идентификация | 6.8 м |
| DORI (обнаружение, наблюдение, распознавание и идентификация) - это стандарт (EN 62676-4), предназначенный для определения способности наблюдателя по видеозаписи различать людей или объекты в пределах контролируемой зоны. Указанные в таблице расстояния не относятся к работе интеллектуальных функций видеокамеры. | |
| Интеллектуальная подсветка | |
| Тип подсветки | Инфракрасный (ИК) |
| Дальность ИК-подсветки | До 30 м |
| Управление ИК-подсветкой | Авто / Ручное |
| Длина волны ИК-подсветки | 850 нм |
| Интеллектуальная видеоаналитика | |
| Множественное обнаружение объектов | Детектирование и захват объектов: Лицо, Человек, Транспортное средство Поддержка нескольких режимов зон обнаружения: Полный кадр, Прямоугольник, Мозаика |
| Интеллектуальная видеоаналитика (IVS) | Пересечение одной / двух линий, вторжение, праздношатание, движение в запрещенном направлении, незаконная парковка, интеллектуальное обнаружение движения Поддержка триггера тревог с фильтрацией объектов (человек, транспортное средство) |
| Подсчет людей | Поддерживается |
| Видео и аудио | |
| Видеокодеки | H.265 / H.264 / H.264+ / H.265+ / MJPEG |
| Поддержка потоков | До 3 видеопотоков |
| Разрешение и частота кадров | Основной поток: 2592 x 1944, 2592 x 1520, 1920 x 1080, 1280 x 720 @ 25/30 кадр/с Второй поток: D1, VGA, CIF @ 25/30 кадр/с Третий поток: VGA, CIF, QVGA @ 25/30 кадр/с |
| Управление битрейтом | CBR / VBR |
| Битрейт | Основной поток: 200 кбит/с ~ 12 Мбит/с Второй поток: 100 кбит/с ~ 6 Мбит/с Третий поток: 100 кбит/с ~ 3 Мбит/с |
| Область интереса (ROI) | Вкл. / выкл. (8 зон, прямоугольник) |
| Интеллектуальное кодирование | Поддерживается |
| Аудиокодеки | G.711 A-law, G.711 μ -law, RAM PCM |
| Аудиобитрейт | 64 кбит/с (G.711), 128 кбит/с (RAW_PCM) |
| Изображение | |
| Регулировка изображения | Яркость, Резкость, Контрастность, Насыщенность |
| Режимы сцены | В помещении, На улице, Зеркалирование, Режим коридора |
| Режим экспозиции | Авто / Ручной / Приоритет выдержки |
| Баланс белого | Авто / Ручной / Лампа накаливания / Флуоресцентный свет / Дневной свет / Тень |
| Переключение режима «День / ночь» | Авто / День / Ночь / По расписанию |

| | |
|---|--|
| Шумоподавление | 2D / 3D DNR |
| Улучшение изображения | HLC, BLC, WDR, Функция подавления тумана |
| Маскирование частных зон | До 4 зон |
| События и оповещения | |
| Триггеры тревог | Интеллектуальная видеоаналитика (IVS), Детекция движения, Тревожный вход, Сетевая тревога, Ошибка диска, Тревога по переключению режимов День / Ночь, Обнаружение аномального звука |
| Реакция на событие | Запись по тревоге, Активация тревожного выхода, Загрузка данных на FTP-сервер, Отправка по SMTP (эл. почта), Активация Аудио выхода |
| Сеть | |
| Протоколы | IPv4 / IPv6, HTTP / HTTPS, DNS, DDNS, DHCP, PPPoE, RTPSP / RTCP / RTP, TCP / UDP, NTP, ARP, UPnP, FTP, SMTP, QoS, ICMP, IGMP, SMTP, 802.1x, SNMP, Multicast |
| Совместимость | ONVIF (Профили S / T / G / M), SDK, CGI |
| Максимальное кол-во одновременных потоков | До 10 потоков |
| Пользователи / Уровни доступа | До 32 пользователей 3 уровня: Администратор, Оператор, Медиа-пользователь |
| Безопасность | Фильтрация IP-адресов, HTTPS, Блокировка при несанкционированном входе, Поддержка IEEE 802.1x |
| Веб-интерфейс | <IE11, Chrome, Firefox, Microsoft Edge |
| Интерфейс | |
| Сетевой интерфейс | 1 x Ethernet 10 / 100 Мбит/с (RJ-45, автосогласование, стандарт IEEE 802.3) |
| Встроенный микрофон | Поддерживается |
| Аудио интерфейс | 1 x Вход, 1 x Выход |
| Тревожный интерфейс | 1 x Вход, 1 x Выход |
| Слот для SD-карты | Встроенный, до 1 ТБ |
| Кнопка сброса | Поддерживается |
| Общие характеристики | |
| Язык | Английский, Китайский, Китайский традиционный, Польский, Итальянский, Португальский, Испанский, Русский, Французский, Чешский, Венгерский, Японский, Корейский По умолчанию: Английский |
| Питание | DC 12 В (-10 % ~ +25 %) / PoE (802.3af) |
| Потребляемая мощность | < 6 Вт |
| Рабочая температура | -40 °C ~ 60 °C |
| Относительная влажность | ≤ 90 % |
| Степень защиты | IP66 |
| Сертификаты | EAC |
| Материал корпуса | Алюминиевый сплав, пластик |
| Габаритные размеры | Ø 118.2 x 93.9 мм |
| Масса | 0.55 кг |

ГАБАРИТНЫЕ И УСТАНОВОЧНЫЕ РАЗМЕРЫ



СОВМЕСТИМЫЕ АКСЕССУАРЫ



INT-MAC-M01-A01
Монтажная коробка



INT-MAC-A04-A01
Адаптер для
крепления на
кронштейне



INT-MAC-B10-A01
Подвесной
кронштейн



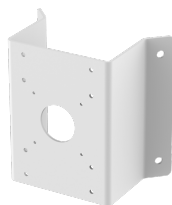
INT-MAC-B01-A01
Настенный
кронштейн



INT-MAC-B09-A01
Настенный
кронштейн с
монтажной
коробкой



INT-MAC-A08-A01
Адаптер для
крепления на
столб



INT-MAC-A13-A01
Адаптер для
крепления на угол

УКАЗАНИЯ МЕР БЕЗОПАСНОСТИ

Устройство полностью соответствует требованиям безопасности ТР ТС 020/2011 «Электромагнитная совместимость технических средств» и требованиям ГОСТ 30804.6.2-2013 (IEC 61000-6-2:2005).

Меры безопасности при установке и эксплуатации должны соответствовать требованиям «Правил технической эксплуатации электроустановок потребителей электрической энергии» и «Правил по охране труда при эксплуатации электроустановок».

СВЕДЕНИЯ ОБ УТИЛИЗАЦИИ, ТРАНСПОРТИРОВКЕ И ХРАНЕНИИ

Утилизация составных частей устройства должна проводиться в соответствии с установленным на предприятии, эксплуатирующем изделие, порядком. При утилизации устройства могут быть использованы типовые методы, применяемые для этих целей к изделиям электронной техники. Устройство после окончания срока эксплуатации не представляет опасности для жизни, здоровья людей и окружающей среды. При подготовке и отправке устройства на утилизацию дополнительные меры безопасности не предъявляются.

Устройство подлежит транспортировке в транспортной таре в любых видах крытых транспортных средств. Установка и крепление должны обеспечивать устойчивое положение устройства, исключать возможность смещения и ударов.

Упакованное устройство должно храниться в сухих (закрытых) складских помещениях с температурой не ниже 5°C при относительной влажности воздуха (65 ± 15 %).

ГАРАНТИЯ ИЗГОТОВИТЕЛЯ

Изготовитель гарантирует работоспособность устройства в течение гарантийного срока со дня ввода в эксплуатацию специалистом, имеющим удостоверение на право оказание услуг по вводу в эксплуатацию, проверке исправности, ремонту, техническому обслуживанию и выводу из эксплуатации устройства, при соблюдении потребителем условий эксплуатации, транспортирования и хранения.

Гарантийный срок эксплуатации - 12 месяцев со дня продажи.

В течение гарантийного срока изготовитель обязуется бесплатно устранить дефекты продукции путем его ремонта или замены на аналогичное при условии, что дефект возник по вине изготовителя. Продукция, предоставляемая для замены, может быть как новой, так и восстановленной, но в любом случае изготовитель гарантирует, что её характеристики будут не хуже, чем у заменяемого устройства.

С полными условиями гарантийных обязательств можно ознакомиться на сайте изготовителя: www.intelliko.ru

СВИДЕТЕЛЬСТВО О ПРИЕМКЕ И УПАКОВЫВАНИИ

Устройство изготовлено и принято в соответствии с обязательными требованиями государственных (национальных) стандартов, действующей технической документации, признано годным для эксплуатации и упаковано согласно требованиям, предусмотренным в действующей технической документации

| |
|--|
| |
|--|

ГАРАНТИЙНЫЙ ТАЛОН

Гарантийный срок – двенадцать месяцев со дня поставки оборудования Заказчику (если иное не предусмотрено Договором).

Дата продажи: _____

По вопросам гарантийного ремонта, рекламаций и претензий к качеству изделий обращаться в сервисный центр по адресу:

108811, г. Москва, вн.тер.г. Муниципальный округ Солнцево, Киевское ш., 22-й км, д. 4, стр.2, помещение 1

Тел. +7 (495) 147-43-99, E-mail: support@intelliko.ru; Internet: www.intelliko.ru

Отметки о ремонте

| Дата приема в ремонт | Дата выдачи из ремонта | Сервисный центр/подпись |
|----------------------|------------------------|-------------------------|
| | | |
| | | |
| | | |