

Источник бесперебойного питания INT-V110UPS-AB(AC220kW2.4DR)

EAC



ТЕХНИЧЕСКИЙ ПАСПОРТ ИЗДЕЛИЯ

НАЗНАЧЕНИЕ УСТРОЙСТВА

INT-V110UPS-AB(AC220kW2.4DR) – импульсный блок бесперебойного питания, имеющий возможность подключения резервной аккумуляторной батареи. Это обеспечивает бесперебойное питание аппаратуры в случае нештатной ситуации, когда отсутствует напряжение в обеих сетях. Встроенный контроллер обеспечивает заряд батареи стабилизированным током, безынерционно подключает ее к нагрузке при пропадании питающих напряжений и защищает батарею от глубокого губительного разряда, короткого замыкания и перегрузки. Контроллер защищен от подключения батареи неверной полярностью и имеет функцию отключения батареи от нагрузки.

Устройство относится к техническим средствам небытового назначения.

Дополнительная информация на сайте: www.intelliko.ru и по тел: +7 (495) 147-43-99.

ОСОБЕННОСТИ УСТРОЙСТВА

- 3U, 2.4 кВт однофазный, 220 – 240 В переменного тока
- Отсек для установки 8 х АКБ, 12В / 7.2 Ач
- Без возможности подключения дополнительного батарейного блока
- Выход с защитой по питанию: 4 розетки IEC320-10A (F)
- Управление и диагностика: SNMP, USB. ЖК-дисплей, исполнение для установки в 19" стойку
- Размеры 484 х 634 х 134 мм, вес с АКБ 29.6 кг
- АКБ поставляются отдельно

КОМПЛЕКТ ПОСТАВКИ

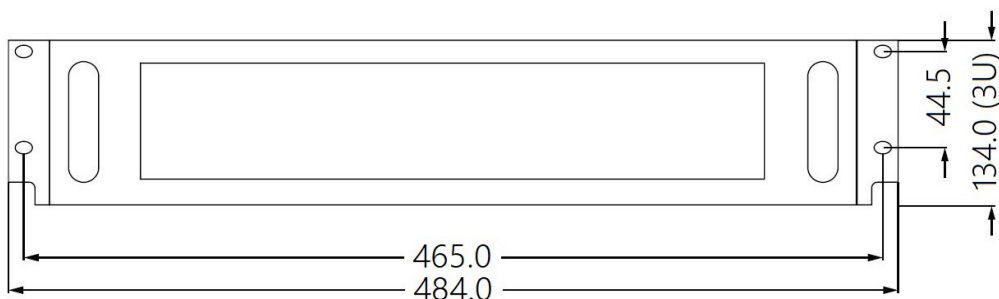
Комплектация	Количество, шт.
Устройство	1
Технический паспорт	1
Краткое руководство пользователя	1

ТЕХНИЧЕСКИЕ ХАРАКТЕРИСТИКИ

Источник бесперебойного питания	
Номинальная мощность	2.4 кВт
Входные значения	
Тип входного напряжения	Однофазное с заземлением
Номинальное напряжение	АС 110/115/120 В или 220/230/240 В
Входное напряжение	АС 68-138 В или 115~300 В
Диапазон частот	50/60 Гц (регулируется) 50: 46 ~ 54 Гц; 60: 56 ~ 64 Гц
Коэффициент мощности	0.97
Совместимость	IEC320-10A intel
Нелинейные искажения	≤10%
Выходные значения	
Тип выходного напряжения	Однофазное
Напряжение	110/115/120 В или 220/230/240 В ± 2%
Частота	Режим переменного тока 50 Гц; режим работы от батареи: 50 Гц (1 ±0.2%); Режим переменного тока 60 Гц; режим работы от батареи: 60 Гц (1 ±0.2%);

Форма напряжения	Синусоидальное
Мощность перегрузки	110% ~ 150% в течение 30 с., 150% в течение 0.3 с
Коэффициент амплитуды сигнала	3:1
Выход с защитой по питанию	4 розетки IEC320-10A
Байпас	
Автоматическое перенаправление (байпас)	При перегрузке и выходе из строя ИБП
Байпас	По умолчанию отключен, пользователь может устанавливать перенаправление вручную
Время передачи электроэнергии	0 с (от сети к батарее и наоборот); <0.004 с от инвертора к байпасу и наоборот
Батарейный блок	
Аккумуляторные батареи (не входят в комплект поставки)	8 шт. 12В/7Ач
Время работы от АКБ при полной нагрузке	5 мин
Время заряда АКБ	5 часов до уровня 90%
Основные	
LED / LCD индикаторы	Уровень нагрузки / уровень заряда батареи, батарея, мощность электросети, инвертор, байпас, перегрузка, неисправность
Звуковой сигнал	Байпас, Режим работы от батареи, Низкий заряд батареи, Перегрузка, Неисправность
Сетевой интерфейс	RS-232
Рабочая температура	0°C ~40°C
Влажность	20 ~ 90%
Вес нетто	29.6 кг
Габаритные размеры с ручкой	484x634x134 мм
Габаритные размеры без ручки	484x595x134 мм

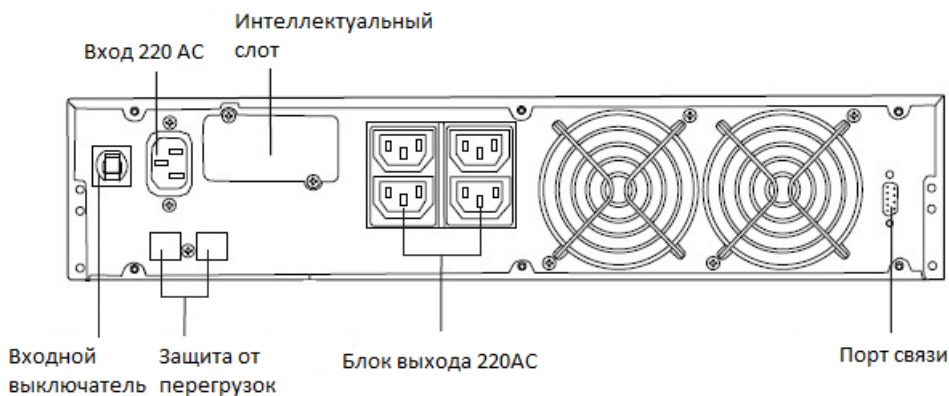
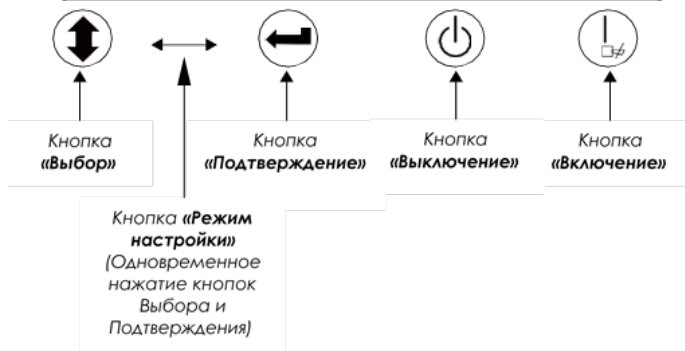
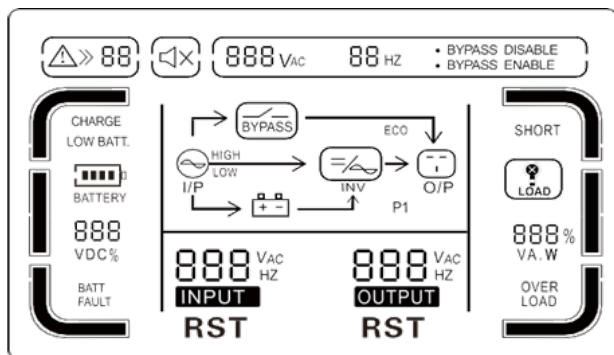
ГАБАРИТНЫЕ И УСТАНОВОЧНЫЕ РАЗМЕРЫ



Глубина : 634.0

СХЕМА ПОДКЛЮЧЕНИЯ

Разные устройства могут иметь различные кабели; пожалуйста, обратитесь к фактическому продукту.



УКАЗАНИЯ МЕР БЕЗОПАСНОСТИ

Устройство полностью соответствует требованиям безопасности ТР ТС 020/2011 «Электромагнитная совместимость технических средств» и требованиям ГОСТ 30804.6.2-2013 (IEC 61000-6-2:2005).

Меры безопасности при установке и эксплуатации должны соответствовать требованиям «Правил технической эксплуатации электроустановок потребителей электрической энергии» и «Правил по охране труда при эксплуатации электроустановок».

СВЕДЕНИЯ ОБ УТИЛИЗАЦИИ, ТРАНСПОРТИРОВКЕ И ХРАНЕНИИ

Утилизация составных частей устройства должна проводиться в соответствии с установленным на предприятии, эксплуатирующем изделие, порядком. При утилизации устройства могут быть использованы типовые методы, применяемые для этих целей к изделиям электронной техники. Устройство после окончания срока эксплуатации не представляет опасности для жизни, здоровья людей и окружающей среды. При подготовке и отправке устройства на утилизацию дополнительные меры безопасности не предъявляются.

Устройство подлежит транспортировке в транспортной таре в любых видах крытых транспортных средств. Установка и крепление должны обеспечивать устойчивое положение устройства, исключать возможность смещения и ударов.

Упакованное устройство должно храниться в сухих (закрытых) складских помещениях с температурой не ниже 5°C при относительной влажности воздуха (65 ± 15 %).

ГАРАНТИЯ ИЗГОТОВИТЕЛЯ

Изготовитель гарантирует работоспособность устройства в течение гарантийного срока со дня ввода в эксплуатацию специалистом, имеющим удостоверение на право оказание услуг по вводу в эксплуатацию, проверке исправности, ремонту, техническому обслуживанию и выводу из эксплуатации устройства, при соблюдении потребителем условий эксплуатации, транспортирования и хранения.

Гарантийный срок эксплуатации - 12 месяцев со дня продажи.

В течение гарантийного срока изготовитель обязуется бесплатно устранить дефекты продукции путем его ремонта или замены на аналогичное при условии, что дефект возник по вине изготовителя. Продукция, предоставляемая для замены, может быть как новой, так и восстановленной, но в любом случае изготовитель гарантирует, что её характеристики будут не хуже, чем у заменяемого устройства.

С полными условиями гарантийных обязательств можно ознакомиться на сайте изготовителя: www.intelliko.ru

СВИДЕТЕЛЬСТВО О ПРИЕМКЕ И УПАКОВЫВАНИИ

Устройство изготовлено и принято в соответствии с обязательными требованиями государственных (национальных) стандартов, действующей технической документации, признано годным для эксплуатации и упаковано согласно требованиям, предусмотренным в действующей технической документации

Место под наклейку

ГАРАНТИЙНЫЙ ТАЛОН

Гарантийный срок – двенадцать месяцев со дня поставки оборудования Заказчику (если иное не предусмотрено Договором).

Дата продажи: _____

По вопросам гарантийного ремонта, рекламаций и претензий к качеству изделий обращаться в сервисный центр по адресу:

108811, г. Москва, п. Московский, Киевское ш., 22-й км, домовладение. 4, стр.2, пом. 68 Н/2

Тел. +7 (495) 147-43-99, E-mail: support@intelliko.ru; Internet: www.intelliko.ru

Отметки о ремонте

Дата приема в ремонт	Дата выдачи из ремонта	Сервисный центр/подпись