

Клавиатура управления INT-CTR-C01-A01

EAC



КРАТКОЕ РУКОВОДСТВО ПОЛЬЗОВАТЕЛЯ

СОДЕРЖАНИЕ

СОДЕРЖАНИЕ.....	2
МЕРЫ ПРЕДОСТОРОЖНОСТИ.....	3
УКАЗАНИЯ МЕР БЕЗОПАСНОСТИ.....	3
КОМПЛЕКТАЦИЯ	3
ЭЛЕМЕНТЫ КОРПУСА И РАЗЪЕМЫ	4
ОПИСАНИЕ УСТРОЙСТВА	6
ПОДКЛЮЧЕНИЕ И НАСТРОЙКА	6
ТЕХНИЧЕСКОЕ ОБСЛУЖИВАНИЕ.....	13
ОБРАТНАЯ СВЯЗЬ	14

МЕРЫ ПРЕДОСТОРОЖНОСТИ

- Предохранять устройство от повреждения во время транспортировки, хранения или монтажа.
- Не устанавливать устройство в местах, температурный режим и влажность которых не совпадает с информацией, указанной в паспорте к устройству.
- Для обеспечения безопасной работы оборудования и защиты от перегрева не закрывайте и не блокируйте другими предметами поверхности корпуса оборудования.
- Не допускать попадания жидкостей внутрь корпуса устройства, это может вызвать короткое замыкание электрических цепей и пожар. При попадании влаги внутрь немедленно отключить подачу питания и отсоединить все провода (сетевые и коммутационные) от устройства.
- При обнаружении задымления и запаха гари от устройства, немедленно прекратить его использование, отключить от источника питания, отсоединить все кабели и обратиться к поставщику оборудования или авторизованный сервисный центр.
- Не использовать принадлежности, расходные материалы и запчасти, не рекомендованные или не одобренные производителем или авторизированной службой.
- Механическая обработка корпуса устройства, в том числе сверление и нарезание резьбы, недопустима. Любая механическая обработка, в том числе при техническом обслуживании запрещена.
- При возникновении любых неисправностей незамедлительно обратиться в авторизованный сервисный центр или связаться с технической поддержкой.

УКАЗАНИЯ МЕР БЕЗОПАСНОСТИ

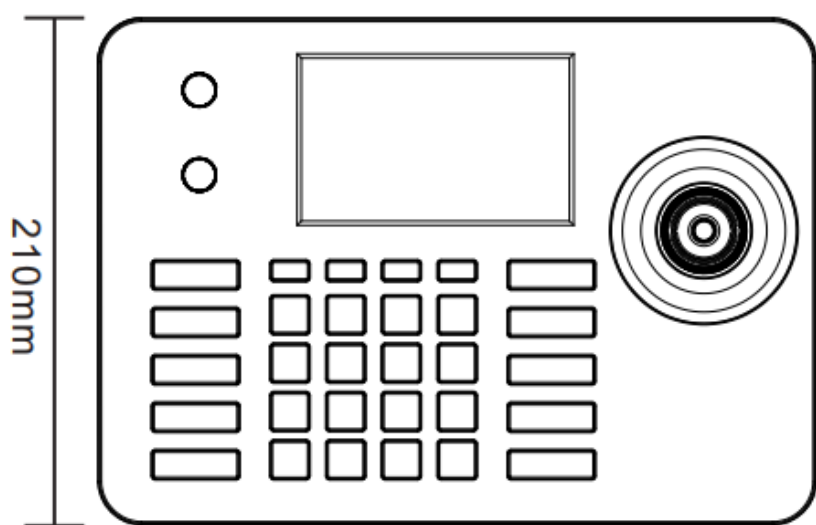
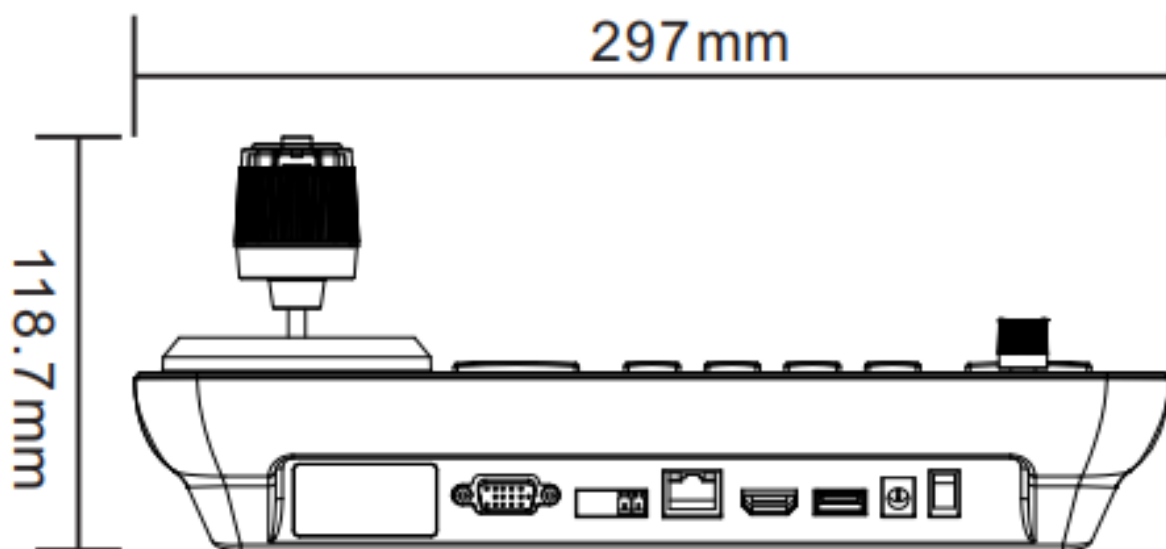
Устройство полностью соответствует требованиям применяемых Технических Регламентов Таможенного Союза и относится к техническим средствам бытового назначения.

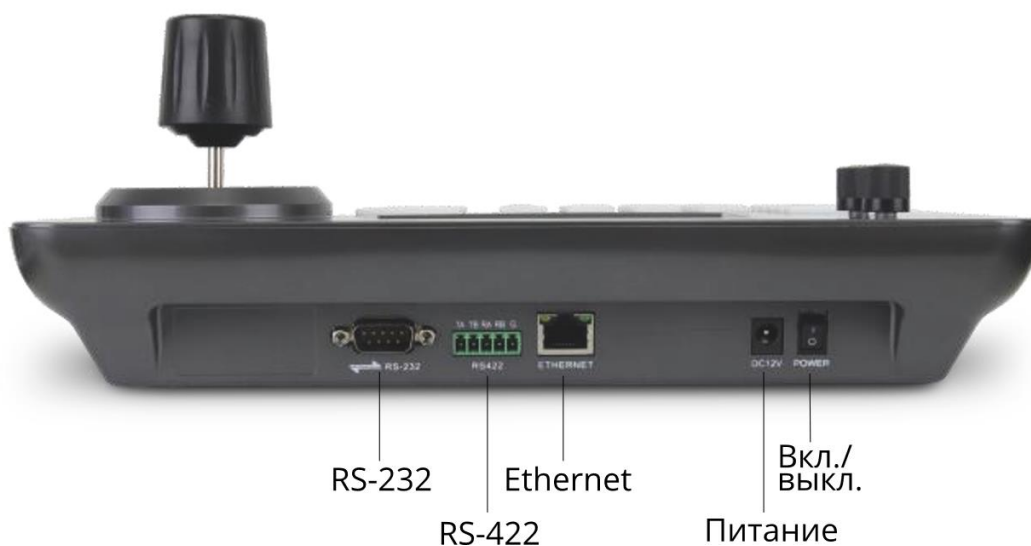
Меры безопасности при установке и эксплуатации должны соответствовать требованиям «Правил технической эксплуатации электроустановок потребителей электрической энергии» и «Правил по охране труда при эксплуатации электро-установок».

КОМПЛЕКТАЦИЯ

Комплектация	Количество, шт.
Устройство	1
Технический паспорт	1
Краткое руководство пользователя	1

ЭЛЕМЕНТЫ КОРПУСА И РАЗЪЕМЫ





Наименование	Описание
RS-232	Разъем для подключения внешнего устройства
RS-422	Разъем для подключения внешнего устройства
Ethernet	Ethernet-интерфейс RJ 45
Питание	Подключение источника питания DC 12 В.
Вкл. / выкл.	Кнопка включения питания

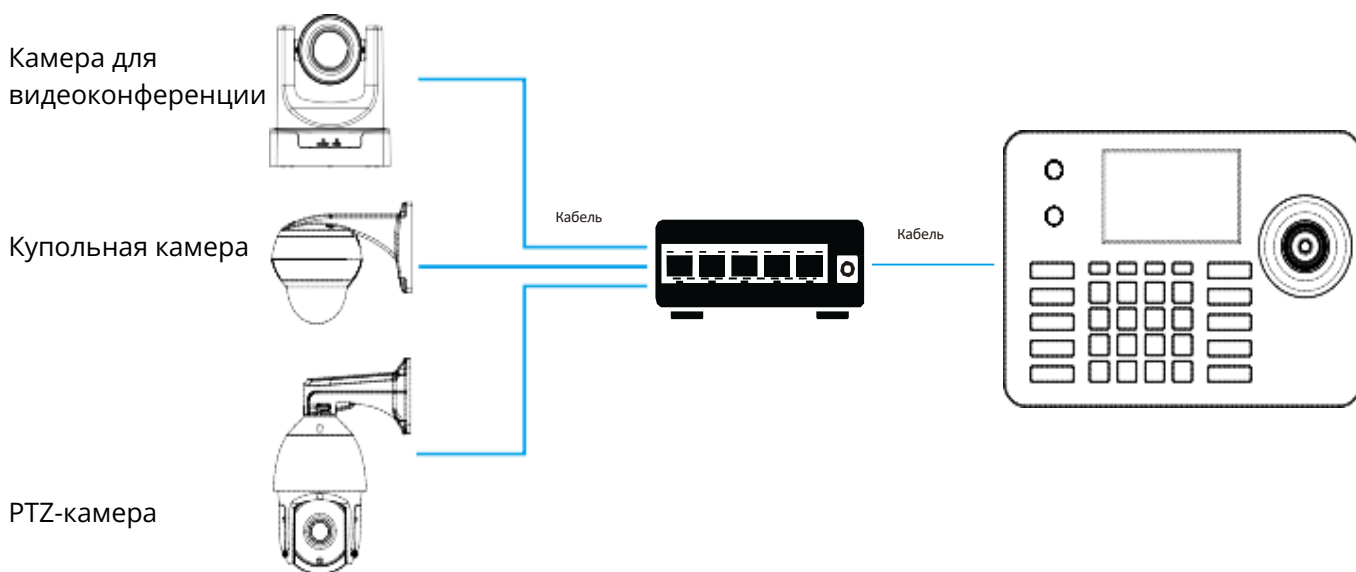
ОПИСАНИЕ УСТРОЙСТВА

Сетевая IP-клавиатура S3 выполнена в новом дизайне корпуса из пластика PC + ABS. Легкая и удобная в эксплуатации. В нижней части имеется нескользящая силиконовая накладка, которой можно управлять одной рукой. В IP-клавиатуре S3 используется 5-дюймовый ЖК-экран промышленного класса. Разрешение 1920 * 1080PH. Поток 264/265, сверхширокоугольная IP-клавиатура для управления. Использование импортного 4D-джойстика, бесступенчатых кнопок-регуляторов и силиконовых кнопок обеспечивает удобство управления. Кнопки полностью функциональны, что эффективно устраняет неудобства, связанные с текущей работой веб-страницы PTZ. Интерфейс приложения прост и красив; эффект отображения превосходен, а символы на изображении четкие. IP-клавиатура S3 поддерживает протокол ONVIF, совместимый с 99% PTZ-камер, представленных на рынке. Простое управление, всего несколько шагов для достижения идеального контроля над PTZ-камерами.

Поддерживает протокол ONVIF с независимым IP-адресом в режиме IP. Оснащен бесступенчатыми кнопками-регуляторами для регулировки скорости управления и масштабирования. Благодаря импортному 4D-джойстику с регулируемой скоростью, приятен на ощупь и удобен. Поворот джойстика для прямого управления PTZ-камерой. Поддерживается стандартный источник питания POE. В нижней части предусмотрена нескользящая силиконовая накладка.

ПОДКЛЮЧЕНИЕ И НАСТРОЙКА

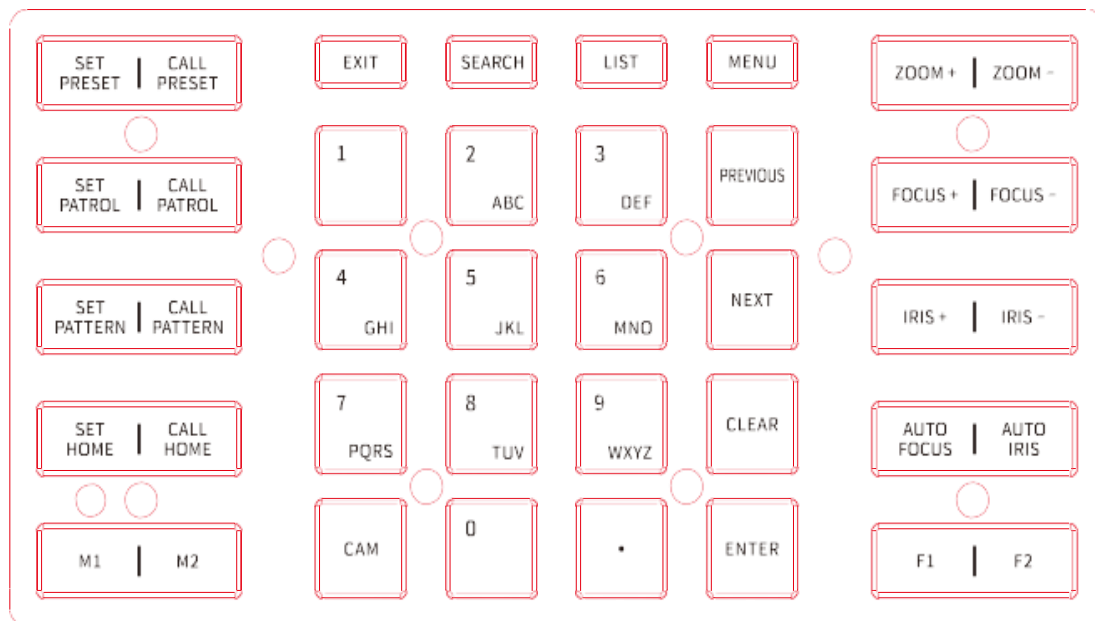
Схема подключения продукта по протоколу onvif:



Камера и клавиатура должны быть подключены к одной локальной сети.

Функции клавиатуры:

Описание кнопок



НАСТРОЙКА ПРЕСЕТА: Пример: Настройка пресета 1.

[SET PRESET]> [1]> управление камерой> [ENTER]

A. Нажмите кнопку [SET PRESET], и в правом нижнем углу экрана появится текст "SET PRESET".

B. Нажмите цифру [1], на экране в конце поля " SET PRESET " появится цифра 1

C. С помощью джойстика переместите камеру в положение, в котором вы хотите произвести настройку. Нажмите [ENTER] для подтверждения. (Примечание: установите максимальное количество предустановок до 99).

ВЫЗОВ ПРЕСЕТА: Пример: Вызов пресета 1

[CALL PRESET]> [1] > [ENTER]

A. Нажмите кнопку [CALL PRESET], и в правом нижнем углу экрана появится текст " CALL PRESET".

B. Нажмите кнопку с цифрой [1], на экране появится цифра 1 в разделе " CALL PRESET"

C. Нажмите кнопку [ENTER], камера переместится в положение предварительной настройки 1.

НАСТРОЙКА ОБХОДА: Пример: Настройка обхода 1, добавив PRESET 1, 2, 3

[SET PATROL] > [1] > [ENTER] > [1] > управление камерой > [ENTER] > [2] > [ENTER] > [3] > [SET PATROL]

A. Нажмите [SET PATROL], в правом нижнем углу экрана появится надпись " SET PATROL"; нажмите кнопку [1], после " SET PATROL" на экране появится цифра 1, нажмите [ENTER] для установки. В правом нижнем углу экрана появится надпись " PRESET 1: Скорость: 8, Время: 15".

B. Нажмите [1], перемещая джойстики влево/вправо, цифровые клавиши и клавишу CLEAR, чтобы настроить скорость и время ожидания каждого пресета; нажмите [ENTER], в правом нижнем углу экрана появится надпись " PRESET 2:": Скорость: 8, Время: 15 ", нажмите [2], нажмите [ENTER], затем нажмите [3] и нажмите [SET PATROL] для завершения настройки. (Примечание: последний пресет заключается в нажатии кнопки SET PATROL вместо клавиши ENTER)

ВЫЗОВ ОБХОДА: Пример: Вызов обхода 1

Нажмите [CALL PATROL]. В правом нижнем углу экрана появится текст " CALL PATROL". Нажмите [1], затем нажмите [ENTER], чтобы вызвать шаблон.

НАСТРОЙКА ШАБЛОНА: Пример: Настройка шаблона 1

А. Нажмите [SET PATTERN], и в правом нижнем углу экрана появится текст " SET PATTERN"; нажмите [1], после " SET PATTERN" появится цифра 1; нажмите [ENTER] для установки, на экране отобразится "Запись шаблона 100%", также отображается надпись "настройка шаблона". Перемещайте камеру вверх/вниз, влево/вправо, увеличивайте изображение. После завершения записи шаблона нажмите [ENTER] для сохранения.

ВЫЗОВ ШАБЛОНА:

Пример: вызовите сохраненный шаблон нажав [CALL PATTERN], на экране появится текст "Вызов шаблона"; нажмите [1], после "Вызов шаблона" на экране появится цифра 1; нажмите [ENTER] для вызова.

НАСТРОЙКА ДОМАШНЕЙ ПОЗИЦИИ: установка точки парковки

ВЫЗОВ ДОМАШНЕЙ ПОЗИЦИИ: вызов точки парковки

M1: нет функции

M2: нет функции

ВЫХОД: выход

ПОИСК: Пример: добавление IP-адреса камеры

Нажмите клавишу [SEARCH] для ввода, переместите джойстик вправо, выберите поиск и нажмите [ENTER] или среднюю кнопку джойстика для подтверждения поиска. С помощью джойстика выберите IP-адрес, нажмите среднюю кнопку джойстика для выбора, переместите джойстик вправо, чтобы выбрать новый, и нажмите среднюю кнопку джойстика для добавления. Введите правильное имя пользователя и пароль и непрерывно нажимайте цифровые клавиши для переключения между прописными и строчными буквами.

Выберите «Сохранить» и нажмите среднюю кнопку джойстика для подтверждения и сохранения.

СПИСОК: Просмотр списка добавленных устройств, которые вы можете отредактировать или удалить.

Device List	Device				
Search Device	select	Number	address	port	protocol
Manually Add		1	192.168.0.181	8999	Onvif
System Set		2	192.168.1.101	80	Onvif
Network Set		3	192.168.1.108	8000	Onvif
Exit		4	192.168.1.168	8000	Onvif

Select All Cancel Delete Edit

1 ~9: Одиночная точка — это функция цифровой клавиши / непрерывное нажатие для переключения букв

CAM (КАМЕРА): для быстрого переключения камеры, например: Нажмите [CAM] +Серийный номер в списке устройств камеры+[ENTER]

PREVIOUS (НАЗАД): Быстрое переключение на камеру с серийным номером в списке добавленных устройств

NEXT (ВПЕРЕД): Быстрое переключение на камеру со следующим серийным номером в списке добавленных устройств

CLEAR (ОЧИСТИТЬ): удалить один

ENTER (ВВОД): подтвердить

ZOOM+(УВЕЛИЧЕНИЕ)

ZOOM-(УМЕНЬШЕНИЕ)

FOCUS+ (фокусировка на ближнем к камере объекте)

FOCUS- (фокусировка на удаленном от камеры объекте)

IRIS+ (увеличение открытия диафрагмы)

IRIS- (уменьшение открытия диафрагмы)

AUTO FOCUS (АВТОФОКУСИРОВКА)

AUTO IRIS (автоматический режим диафрагмы)

F1: нет функции, предназначена для расширения функции

F2: нет функции, предназначена для расширения функции

Описание джойстика

Функционирование	Управление	Функционирование	Управление	Функционирование	Управление
	Вверх		Вниз		Лево
Управление	Функционирование	Функционирование	Управление	Функционирование	Управление
	Право		Приближение		Удаление

Нажмите среднюю кнопку джойстика для подтверждения перехода в режим меню.

СКОРОСТЬ Р/Т: скорость управления PTZ. Поверните ручку вправо + поверните влево-

СКОРОСТЬ МАСШТАБИРОВАНИ

Подключение PTZ-камеры и клавиатуры

Убедитесь, что камера поддерживает открытый протокол ONVIF. Рассмотрим подключение на примере камеры Hikvision

The screenshot shows the Hikvision web interface configuration page. The main navigation menu on the left includes 'system', 'The internet', 'basic configuration', 'Advanced configuration', 'Video and audio', 'image', 'event', and 'storage'. The 'Advanced configuration' menu item is highlighted. The main content area is titled 'Configuration' and has a sub-tab 'Integration protocol'. Under 'Integration protocol', there is a checkbox labeled 'Enable ONVIF' which is checked. Below this is a 'user list' table with the following data:

Num...	user name	user type
1	admin	administrator

At the bottom of the configuration area, there is a red 'save' button.

(1) Введите IP-адрес камеры, войдите в веб-интерфейс.

(2) Конфигурация---Сеть----Расширенный протокол интеграции настроек

(3) Установите флажок и включите протокол ONVIF.

(4) Добавьте учетную запись администратора (такую же, как учетная запись, которую вы используете для активации камеры)

(5) Сохраните

Подключение по ONVIF

Нажмите <SEARCH>, чтобы выполнить поиск устройства. Переместите красный курсор вправо, чтобы перейти к поиску, и нажмите среднюю кнопку джойстика для подтверждения поиска устройства. Выберите устройство, которое нужно добавить, нажмите ОК, затем переместите красный курсор на "New". Введите имя пользователя и пароль камеры для сохранения. Камера и клавиатура (контроллер) должны находиться в одном сетевом сегменте (одной IP-подсети).

Device List

Search Device

Manually Add

System Set

Network Set

Exit

Search>Results

select	Number	address	port	protocol
	1	192.168.0.23	80	
	2	192.168.0.149	81	
	3	192.168.0.108	8999	IPD-D53M02
	4	192.168.0.214	80	IPC
	5	192.168.0.215	80	IPC
	6	192.168.0.238	8999	IPC

Select All
Cancel
Delete
Edit

Device List

Search Device

Manually Add

System Set

Network Set

Exit

Search>Results

select	Number	address	port	protocol
<input type="checkbox"/>	1	192.168.0.23	80	
	2	192.168.0.149	81	
	3	192.168.0.108	8999	IPD-D53M02
	4	192.168.0.214	80	IPC
	5	192.168.0.215	80	IPC
	6	192.168.0.238	8999	IPC

Select All
Cancel
Delete
Edit

Device List	Search>Adduser
Search Device	
Manually Add	
System Set	
Network Set	
Exit	
	Username <input type="text" value="admin"/> Password <input type="text" value="admin"/>
	<input type="button" value="Save"/> <input type="button" value="Cancel"/>

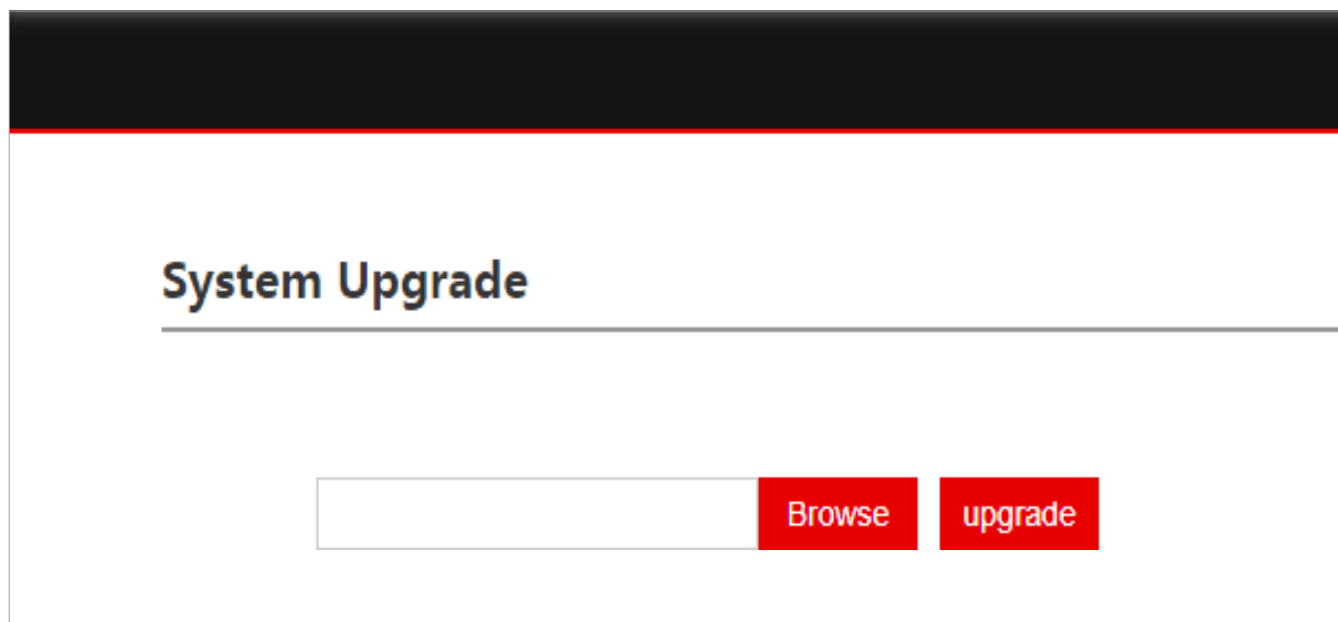
Нажмите кнопку МЕНЮ, чтобы войти в меню, и выберите, чтобы вручную добавить IP-адрес камеры, порт, имя пользователя, пароль, а также выберите пункт протокола Onvif для сохранения (камера и клавиатура должны находиться в одном сегменте сети).

Device List	Search>Adduser
Search Device	
Manually Add	
System Set	
Network Set	
Exit	
	ip address <input type="text" value="192.168.0.181"/> port <input type="text" value="80"/> Username <input type="text" value="admin"/> Password <input type="text" value="admin"/> Password <input type="text" value="onvif"/>
	<input type="button" value="Save"/> <input type="button" value="Cancel"/>

Успешно добавленные устройства можно просмотреть в списке устройств и перейти к основному интерфейсу. Нажмите клавишу CAM + цифровые клавиши + клавишу подтверждения, чтобы выбрать подключенное к сети устройство.

Обновление ВЕБ

Обновление системы. Клавиатура и компьютер подключены к одной локальной сети. Введите IP-адрес клавиатуры в браузере, затем перейдите на страницу обновления клавиатуры.



Функция обновления используется в качестве функции клавиатуры для обслуживания и обновления. После перехода на страницу обновления выберите нужный файл обновления и нажмите "Пуск". После завершения обновления устройство автоматически перезагрузится. PS: не выполняйте никаких операций с устройством во время процесса обновления, а также не выключайте питание и не отключайте сеть!

Сброс настроек системы

Если устройство не может использоваться в обычном режиме из-за изменения некоторых настроек, его можно восстановить до заводских значений с помощью системных настроек и сброса настроек к заводским настройкам. Соблюдайте осторожность при правильной работе устройства

Перезагрузка системы

После того, как устройство будет использоваться в течение длительного времени и потребуются возобновить обслуживание, нажмите кнопку Перезапустить, чтобы перезапустить обслуживание

ТЕХНИЧЕСКОЕ ОБСЛУЖИВАНИЕ

Техническое обслуживание (ТО) должно проводиться не реже одного раза в год.

ТО должно проводиться только специально обученным инженерно-техническим персоналом, знающим нормы и правила эксплуатации устройства, обладать компетенцией и опытом соответствующему виду проводимых работ.

ТО должно выполняться с использованием исправного инструмента и контрольно-проверочной аппаратуры, прошедшей метрологическую поверку в установленные сроки, с соблюдением при проведении работ правил пожарной безопасности, техники безопасности и внутреннего трудового распорядка, действующие на территории Заказчика.

Для проведения ТО устройство должно быть демонтировано и доставлено в специально оборудованное, отапливаемое помещение.

ОБРАТНАЯ СВЯЗЬ

Спасибо за выбор нашего оборудования. В случае, если у вас остались вопросы после изучения данного руководства, обратитесь в сервисный центр.

Контакты: тел. +7 (495) 147-43-99;

Электронная почта: support@intelliko.ru;

Сайт: www.intelliko.ru

Наши специалисты окажут квалифицированную помощь и помогут найти решение вашей проблемы.