

# Платформа видеосервера

**EAC**



## КРАТКОЕ РУКОВОДСТВО ПОЛЬЗОВАТЕЛЯ

## СОДЕРЖАНИЕ

СОДЕРЖАНИЕ .....	2
МЕРЫ ПРЕДОСТОРОЖНОСТИ .....	3
УКАЗАНИЯ МЕР БЕЗОПАСНОСТИ .....	3
КОМПЛЕКТАЦИЯ .....	3
ЭЛЕМЕНТЫ КОРПУСА И РАЗЪЕМЫ .....	5
ПОДГОТОВКА К МОНТАЖУ .....	6
УСТАНОВКА В СТОЙКУ .....	8
УСТАНОВКА ОПЕРАТИВНО ЗАМЕНЯЕМОГО ДИСКА .....	14
ВКЛЮЧЕНИЕ УСТРОЙСТВА .....	14
ТЕХНИЧЕСКОЕ ОБСЛУЖИВАНИЕ .....	15
ОБРАТНАЯ СВЯЗЬ .....	16

## МЕРЫ ПРЕДОСТОРОЖНОСТИ

- Сведения, представленные в данной инструкции, носят только справочный характер. Пожалуйста, обратитесь к фактическому продукту.
- Предохраняйте оборудование от повреждения во время транспортировки, хранения или монтажа.
- Не устанавливайте оборудование в местах, температурный режим и влажность которых не совпадает с информацией, указанной в паспорте к устройству.
- Для обеспечения безопасной работы оборудования и защиты от перегрева не закрывайте и не блокируйте другими предметами поверхности корпуса оборудования.
- Не допускайте попадания жидкостей внутрь корпуса устройства, это может вызвать короткое замыкание электрических цепей и пожар. При попадании влаги внутрь немедленно отключить подачу питания и отсоединить все провода (сетевые и коммутационные) от устройства.
- При обнаружении задымления и запаха гари от устройства, немедленно прекратите его использование, отключите от источника питания, отсоедините все кабели и обратитесь к поставщику оборудования или авторизованный сервисный центр.
- Не используйте принадлежности, расходные материалы и запчасти, не рекомендованные или не одобренные производителем или авторизованной службой.
- Механическая обработка корпуса устройства, в том числе сверление и нарезание резьбы, недопустима. Любая механическая обработка, в том числе при техническом обслуживании запрещена.
- Пожалуйста, отключите питание перед техническим обслуживанием, осмотром и перемещением оборудования. Будьте осторожны при перемещении.
- При возникновении любых неисправностей незамедлительно обратитесь в авторизованный сервисный центр или свяжитесь с технической поддержкой.

## УКАЗАНИЯ МЕР БЕЗОПАСНОСТИ

Устройство полностью соответствует требованиям применяемых Технических Регламентов Таможенного Союза и относится к техническим средствам бытового назначения.

Меры безопасности при установке и эксплуатации должны соответствовать требованиям «Правил технической эксплуатации электроустановок потребителей электрической энергии» и «Правил по охране труда при эксплуатации электроустановок».






## КОМПЛЕКТАЦИЯ

Комплектация	Количество, шт.
Устройство	1
Паспорт	1
Инструкция по установке и монтажу	1
Кабель питания	1
Мышь USB	1
Клавиатура USB	1
HDMI(M)- DVI(F)	1
Салазки 19"	1

<p>Салазки, далее по тексту - направляющие, используются для установки серверов в стойку. Они позволяют легко вставлять и извлекать серверы из стойки, обеспечивая удобство в обслуживании и управлении оборудованием. Направляющие помогают надежно закрепить устройства и оптимизировать использование пространства в серверной стойке.</p>	
---	--

## ЭЛЕМЕНТЫ КОРПУСА И РАЗЪЕМЫ

Оборудование Intelliko выпускается в 4 основных типоразмерах: 19" 2S, 19" 3S и 19" 4S, 19" 1S Описание, внешний вид, размеры и вес указаны в таблице

Типоразмер	Внешний вид <sup>1</sup>	Размеры, мм	Вес, кг (макс)	Описание
19" (3U.3S)		483x533x133мм	25	Для размещения в 19" аппаратном шкафу. Высота корпуса типоразмера 19" 3U. Рекомендуется устанавливать на специальных направляющих, поставляемых в комплекте.
19" (1U)		438x680x44мм	18	Для размещения в 19" аппаратном шкафу. Высота корпуса типоразмера 19" 1U. Позволяет устанавливать до 4 HDD
19" (2U)		483x680x88мм	35	Для размещения в 19" аппаратном шкафу. Позволяет устанавливать до 8 HDD. Высота корпуса 2U. Рекомендуется устанавливать на специальных салазках, поставляемых в комплекте.
19" (2U)		483x680x88мм	41	Для размещения в 19" аппаратном шкафу. Позволяет устанавливать до 12 HDD. Высота корпуса 2U. Рекомендуется устанавливать на специальных салазках, поставляемых в комплекте.
19" (4U)		483x680x178	58	Для размещения в 19" аппаратном шкафу. Позволяет устанавливать до 24 HDD. Высота корпуса 4U. Рекомендуется устанавливать на специальных салазках, поставляемых в комплекте.

В качестве периферии используются клавиатура, мышь, монитор, звуковые колонки, микрофон, ИБП и т.д.

Устройство комплектуется клавиатурой, мышью и переходниками для подключения монитора (DVI, HDMI, DP) (точный список уточнять при заказе). Остальная периферия предоставляется Заказчиком или компанией-инсталлятором.

Вся периферия подключается к соответствующим разъёмам на задней панели компьютера.

Внешние виды, типы и назначения разъёмов представлены в таблице:

Внешний вид	Тип	Назначение
	PS/2	Для клавиатуры (синий) и мыши (зеленый) (опция; наличие следует уточнять при заказе)
	PS/2 (универсальный)	Для клавиатуры или мыши (опция; наличие следует уточнять при заказе)
	USB (синий — 3.0 черный 2.0)	Для подключения USB-клавиатуры, USB-мыши, USB-«флешек», внешних USB-жестких дисков, ИБП, преобразователей интерфейсов, других USB-устройств
	Ethernet	Для подключения к локальной сети и сетевому оборудованию (коммутаторы, роутеры, патч-панели и т.д.)
	HDMI	Для подключения к мониторам, имеющим интерфейс HDMI. Может быть реализован в виде переходника.
	DVI-D	Для подключения к мониторам, имеющим интерфейс DVI-D. Может быть реализован в виде переходника.
	D-Sub	Для подключения к мониторам, имеющим интерфейс D-sub (опция; наличие следует уточнять при заказе)
	Audio	Красный – вход для микрофона (может использоваться для подключения микрофонов при наличии лицензии на аудиоканалы), зеленый – выход на колонки
	COM	Для подключения ИБП, преобразователей интерфейсов, других устройств с интерфейсом COM (опция; наличие следует уточнять при заказе)
	IEC 320	Коннекторы ручного соединения для цепей с нагрузкой до 10А и напряжением 220В (до 250В).

## ПОДГОТОВКА К МОНТАЖУ

Этот раздел описывает процесс установки устройства.

Устройство предназначено для круглосуточной работы в отапливаемом и сухом помещении. Условия эксплуатации оборудования серии:

- Диапазон рабочих температур, °С +5 ... +40
- Относительная влажность не более % 75 при температуре 30°С;
- Не ближе 1 м от отопительной системы;
- Вне зоны сильного ЭМ излучения (силовые кабели, радиопередающая аппаратура, магнитное поле);
- Отсутствие большой концентрации пыли и загрязнителей.

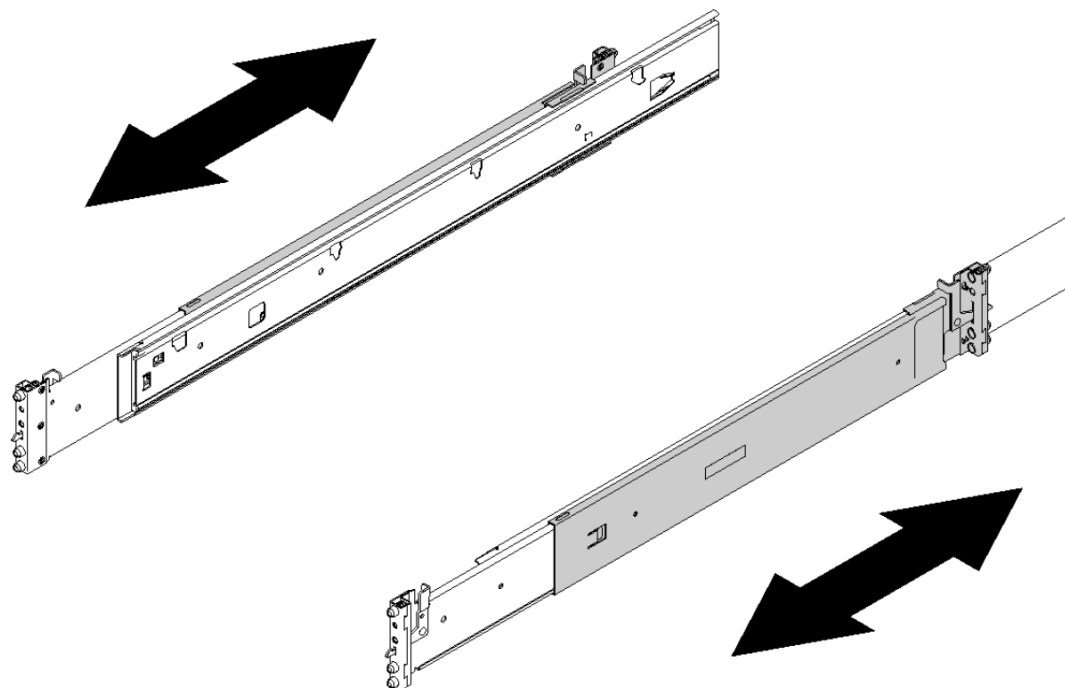
Пожалуйста, следуйте следующим инструкциям, чтобы избежать неправильной установки, которая может привести к повреждению устройства или угрозе вашей безопасности.

- Перед чисткой убедитесь, что штепсель питания отключен. Не используйте влажную ткань и жидкость для очистки оборудования.
- Не размещайте оборудование в воде или во влажных местах, предотвращайте попадание воды или влаги внутрь корпуса.
- Обеспечьте хорошую работу вентиляции в помещении, где установлено устройство. Вентиляционные отверстия коммутатора должны быть открытыми.
- Убедитесь, что рабочее напряжение соответствует указанному в паспорте изделия.
- Не открывайте корпус устройства самостоятельно, это может привести к поражению электрическим током.

## УСТАНОВКА В СТОЙКУ

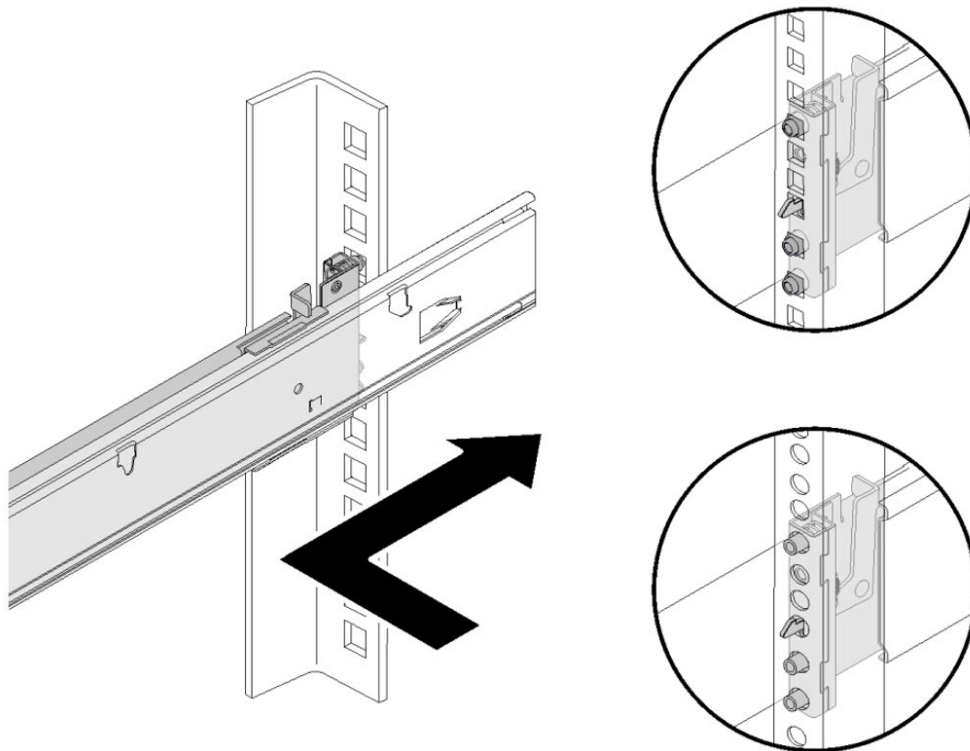
Установка салазок в стойку

Примечание: Длину салазок можно изменять, как показано на следующем рисунке.

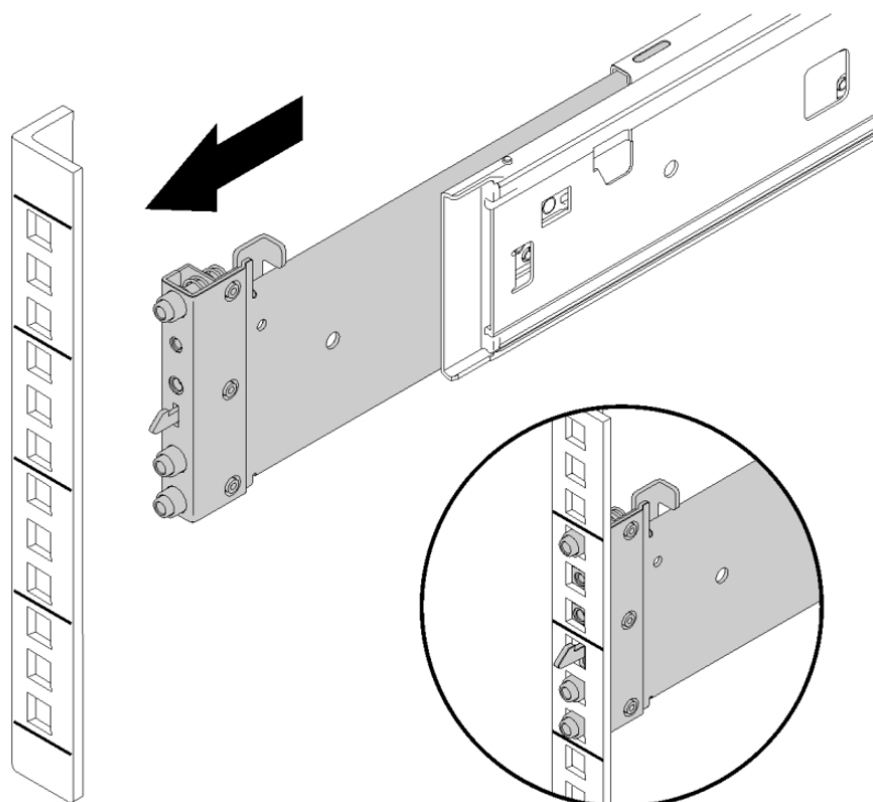


Чтобы установить направляющую в стойку, выполните указанные ниже действия

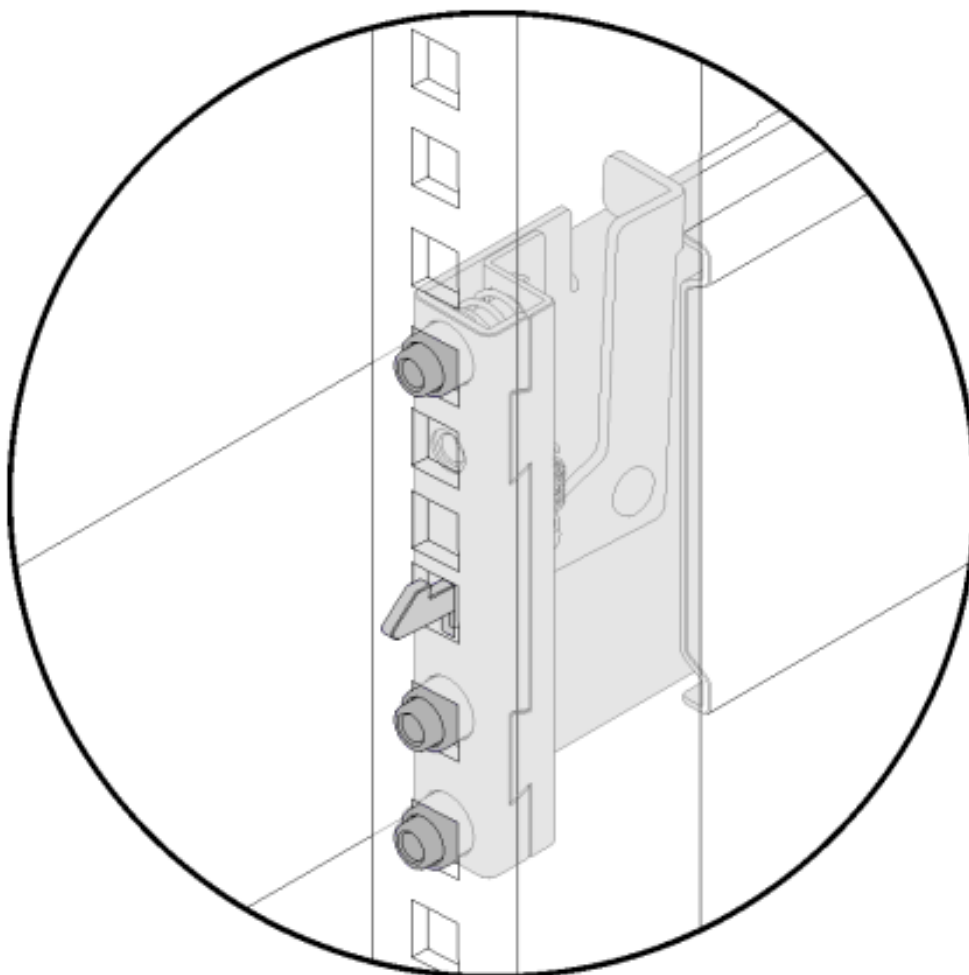
1. Выберите первую направляющую, которую требуется установить.
2. Уменьшите длину направляющей до минимума.
3. Находясь с лицевой стороны стойки, совместите штырьки на задней стороне направляющей с фланцевыми отверстиями EIA с задней стороны стойки.
4. Нажмите на направляющую, чтобы штырьки и защелка встали на место.



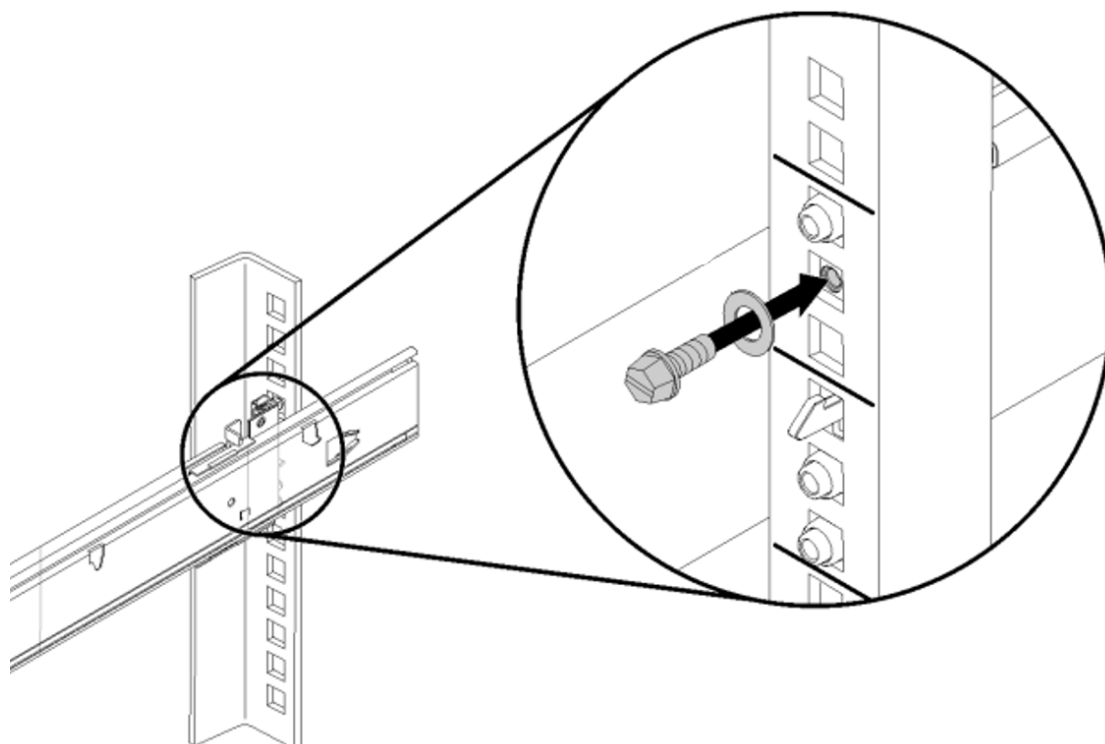
5. Потяните направляющую вперед и вставьте штырьки и защелку в отверстия фланца EIA с лицевой стороны стойки до щелчка.



6. Повторите действия 2-5, чтобы установить другую направляющую. Убедитесь, что обе направляющие надежно вошли в зацепление во фланцах. Для этого проверьте, что крючки зацепились, и перемещайте направляющую назад и вперед, чтобы убедиться, что они не выскакивают.



7. При необходимости установите в отверстия фланца EIA в задней части стойки два винта M5 и шайбы, если требуется зафиксировать устройство для транспортировки.

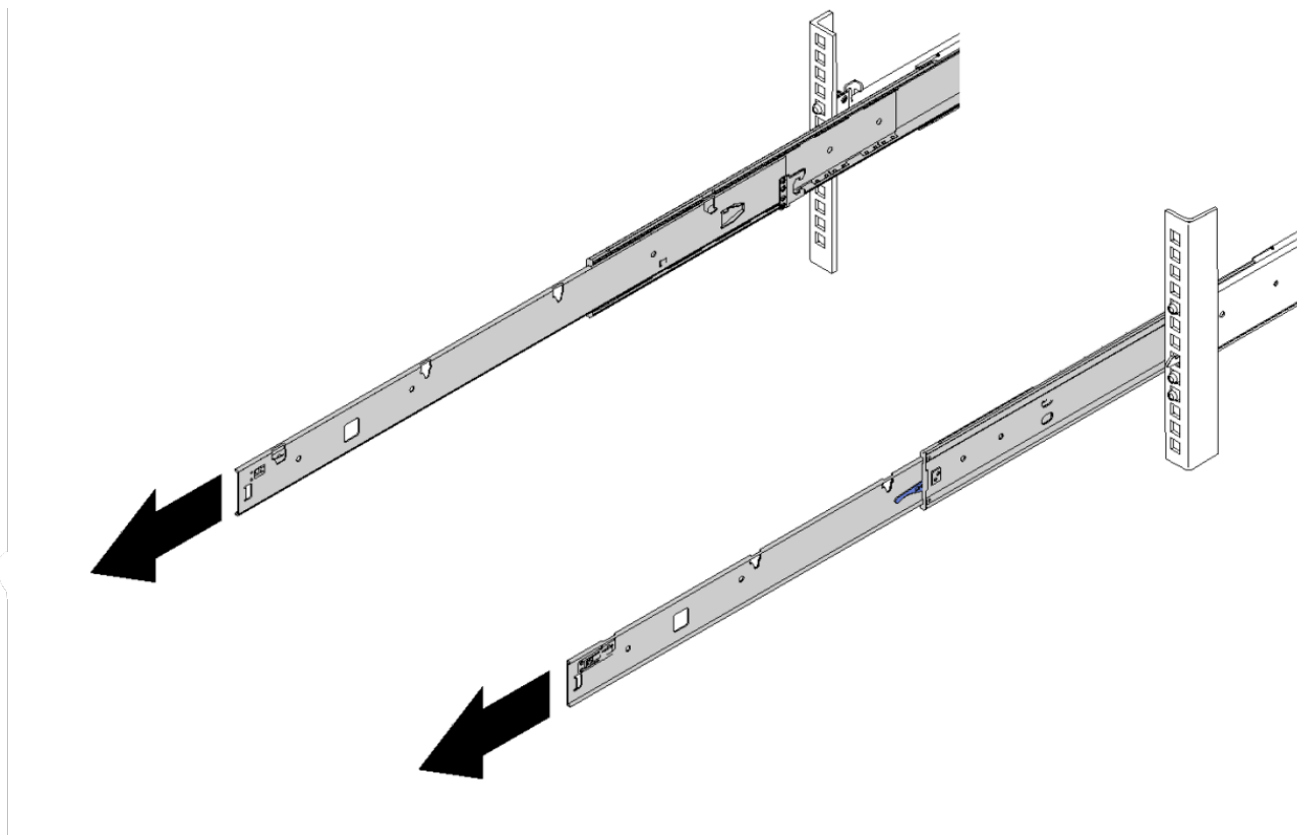


## Установка сервера на направляющие

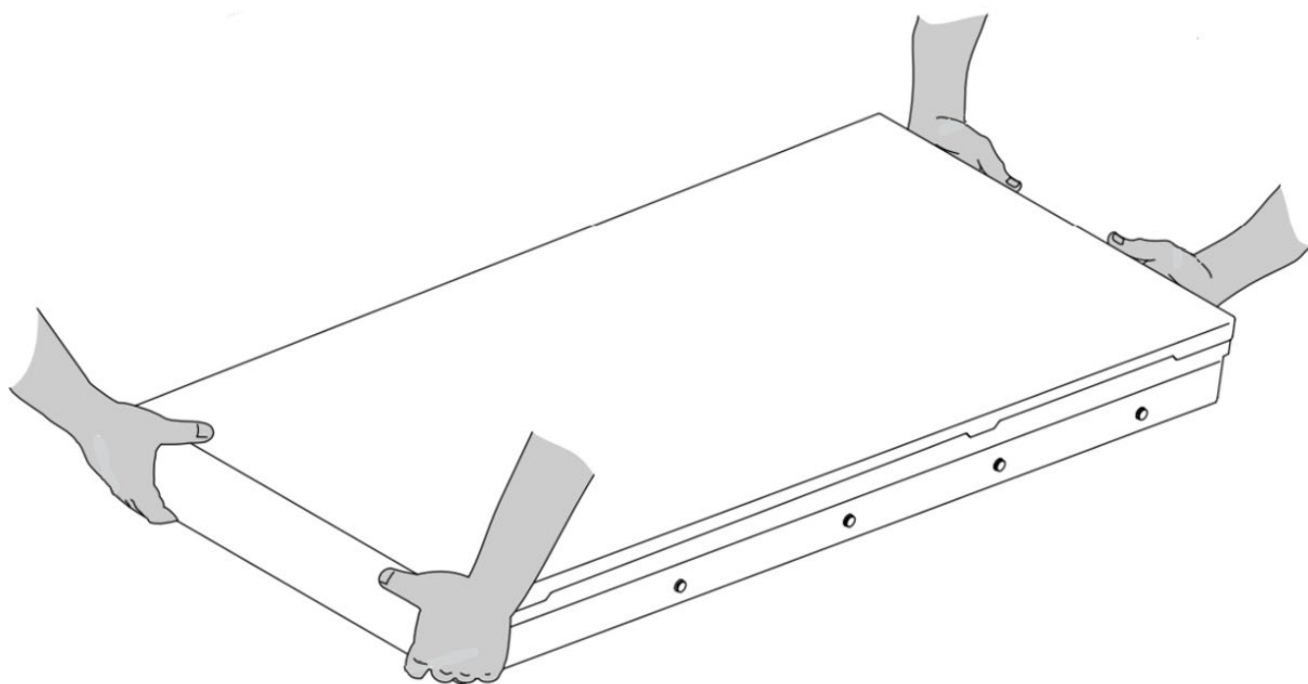
Чтобы установить устройство на направляющие, удлините их, осторожно опустите на них устройство и задвиньте устройство в стойку

Чтобы установить устройство на направляющие, выполните следующие действия.

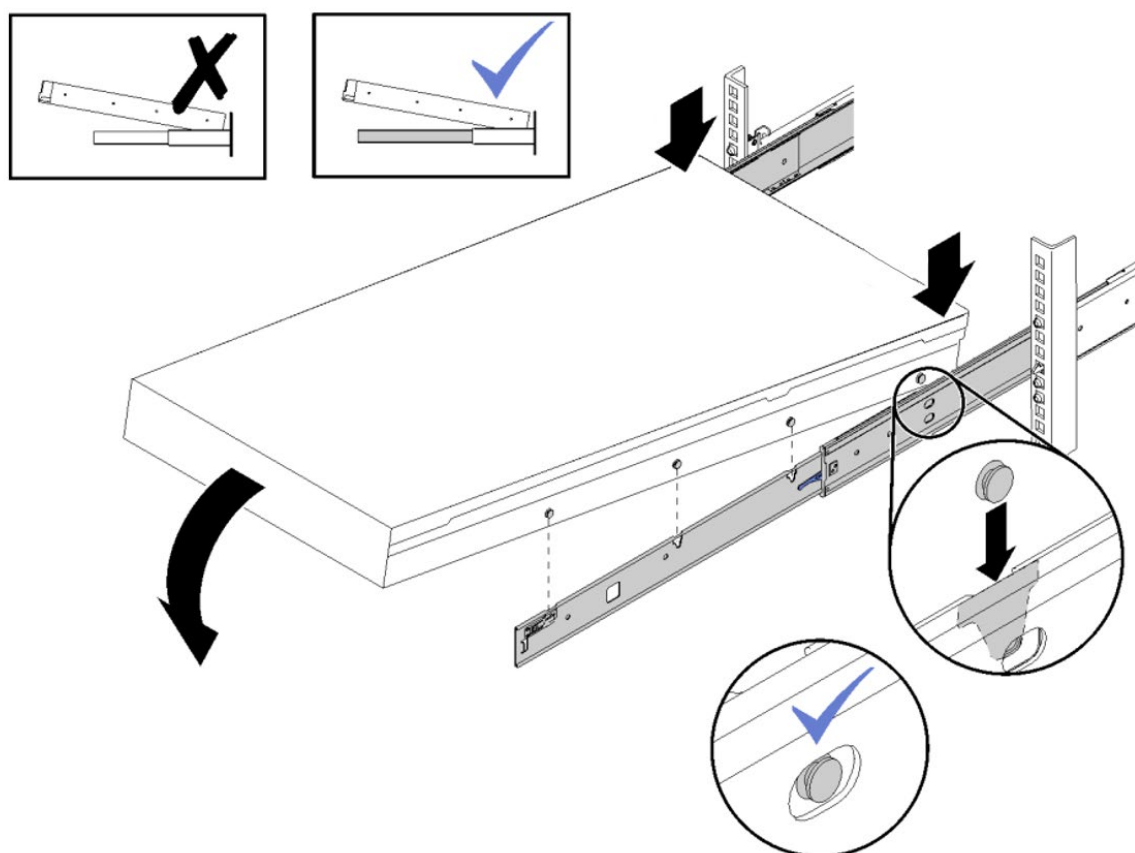
1. Потяните направляющие вперед, чтобы защелкнулись фиксаторы.



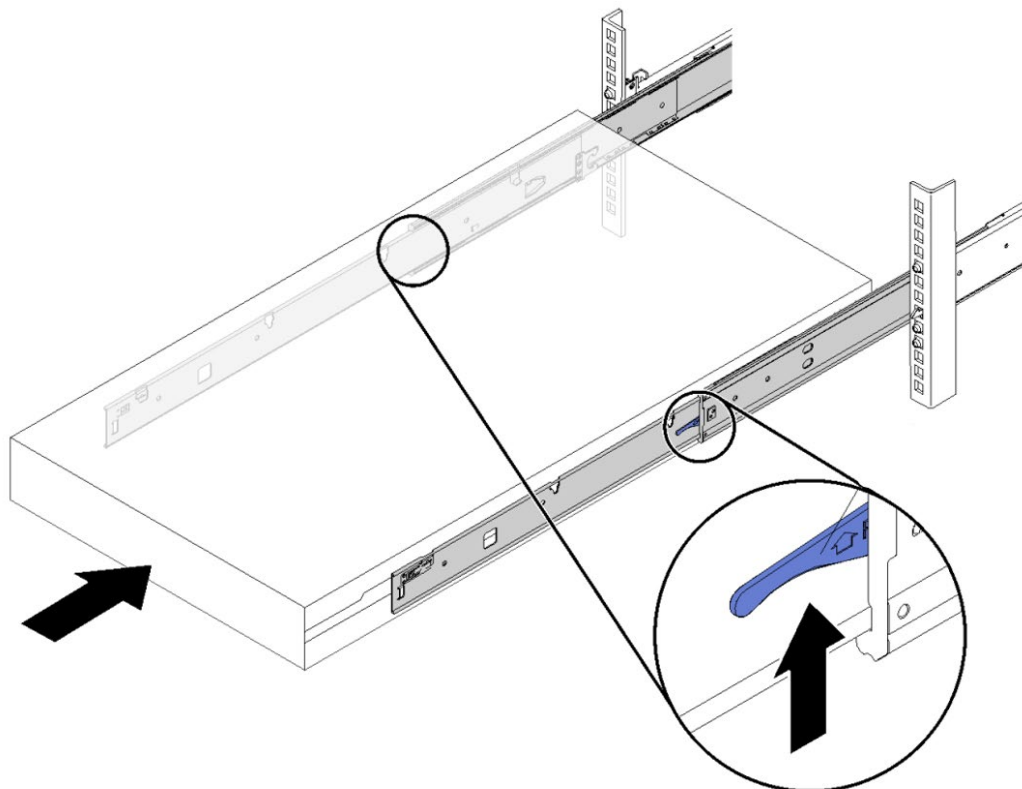
2. Нажмите на язычок в направлении ручки.
3. Осторожно поднимите устройство



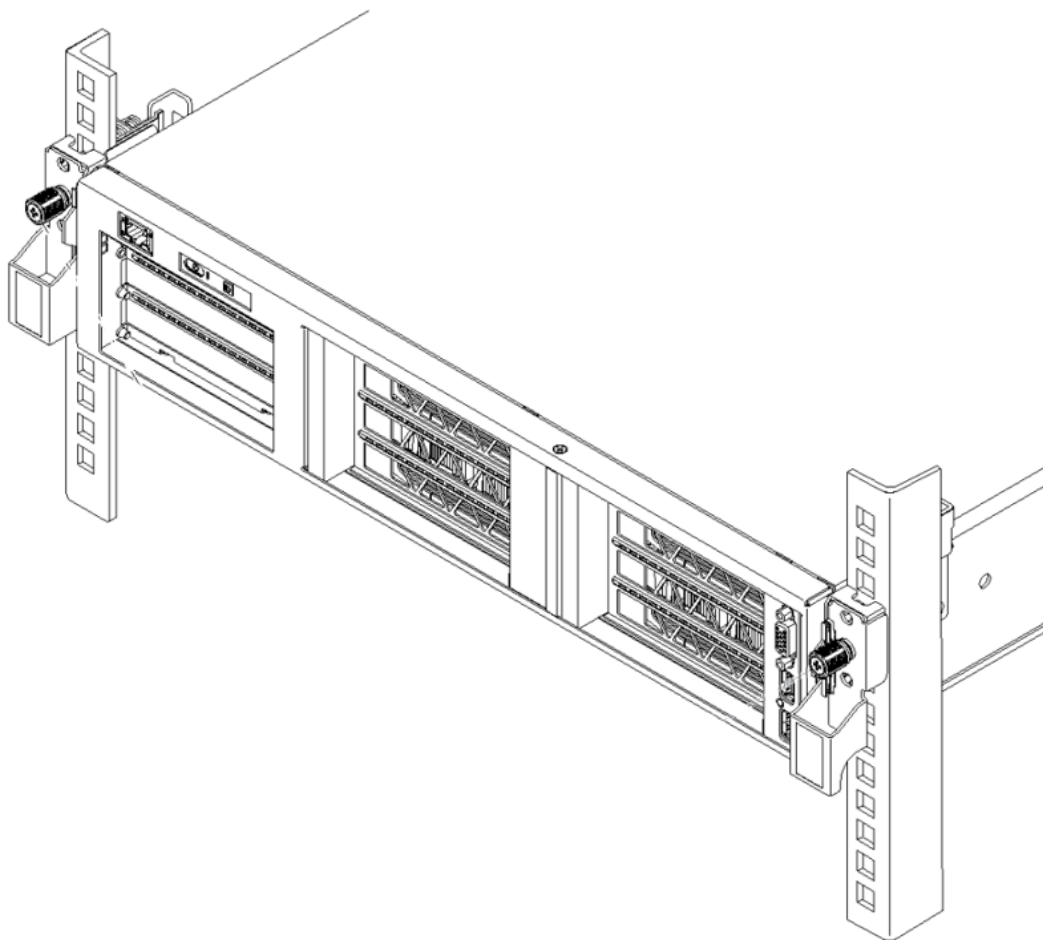
4. Наклоните и опустите устройство на выдвинутые направляющие, вставив шляпку заднего гвоздя в четвертое гнездо с каждой стороны.
5. Медленно опустите лицевую сторону устройства, нажимая на боковые стороны салазок в направлении устройства, чтобы три другие шляпки гвоздей попали в гнезда, расположенные вдоль верхней кромки каждой направляющей.



6. Поднимите защелки на направляющей.
7. Полностью вставьте устройство в стойку.



8. Затяните два барашковых винта, расположенных с лицевой стороны устройства, чтобы закрепить устройство в стойке.



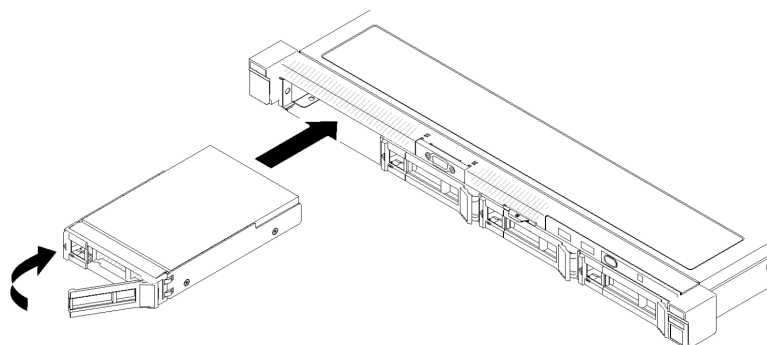
## УСТАНОВКА ОПЕРАТИВНО ЗАМЕНЯЕМОГО ДИСКА

Ниже приведены сведения по установке оперативно заменяемого диска.

1. Снимите панель-заглушку с отсека для диска. Сохраните ее в надежном месте.
2. Коснитесь антистатической упаковкой, в которой находится диск, любой неокрашенной металлической поверхности на сервере, а затем извлеките диск из упаковки и разместите его на антистатической поверхности.

Чтобы установить оперативно заменяемый диск, выполните указанные ниже действия.

1. Вставьте диск в отсек для диска. Убедитесь, что ручка диска находится в открытом положении.
2. Закройте ручку лотка для диска, чтобы зафиксировать диск

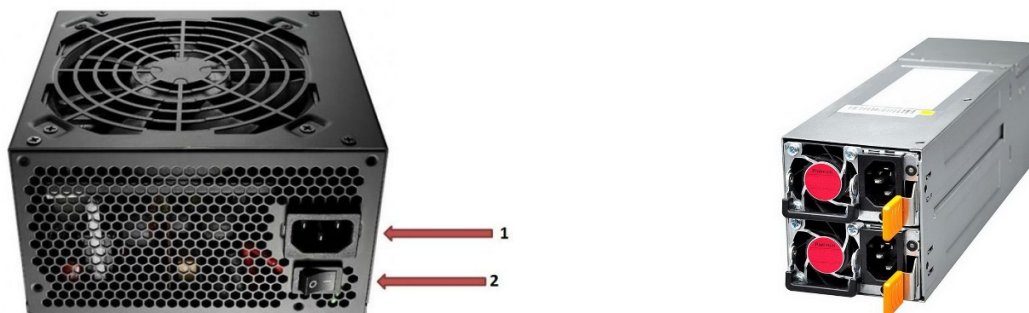


После установки всех оперативно заменяемых дисков выполните следующие действия:

1. Если неисправный компонент нужно вернуть, тщательно упакуйте его во избежание повреждения при транспортировке. Воспользуйтесь упаковкой новой полученной вами детали и следуйте всем инструкциям по упаковке.
2. Повторно подключите шнуры питания и все внешние кабели

## ВКЛЮЧЕНИЕ УСТРОЙСТВА

После перевозки в условиях пониженных температур (менее 0°C) включение устройства проводить не ранее чем через 4 часа после его пребывания в условиях плюсовых температур. Все подключения к системному блоку необходимо производить после выключения питания системного блока и отсоединения кабеля питания из разъема. Время между повторными включениями не должно быть менее 2 мин. Подключение периферийного оборудования к устройству должно производиться квалифицированным персоналом.

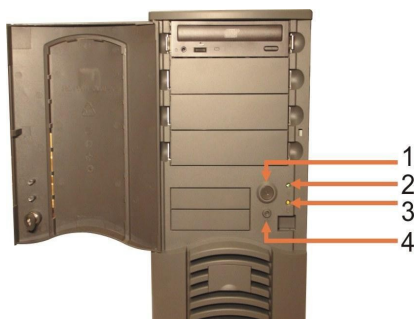


На рисунке показаны возможные блоки питания устройства. Перед подключением следует перевести тумблер 2 в положение «0»2. В разъем 1 необходимо воткнуть прилагаемый кабель питания либо кабель из комплекта источника бесперебойного питания. В розетке источника питания 220В обязательно должен присутствовать контакт заземления, подключенный к заземляющему контуру.

Перед включением устройства рекомендуется произвести все необходимые подключения.

Порядок запуска устройства в работу:

- 1 Включить все подсоединенные периферийные устройства, имеющие собственное отдельное питание. В случае, если применяется схема построения системы с двумя и более мониторами, необходимо включить все мониторы.
- 2 Включить блок питания устройства. Для этого на задней панели необходимо переключить тумблер из положения «0» в положение «|»
- 3 Нажать кнопку включения устройства на передней панели
- 4 Дождаться полной загрузки операционной системы
- 5 Произвести настройки согласно документации производителя соответствующего специализированного ПО, руководствуясь рекомендациями производителя ПО.



- 1 кнопка включения видеосервера
- 2 индикатор питания
- 3 индикатор обращения к «жесткому» диску
- 4 сброс

Порядок выключения устройства:

- завершить работу всех приложений, в том числе ПО Видеонаблюдения из интерфейса приложений;
- вызвать Монитор VIDEOMAX нажатием клавиш Ctrl+Shift+F9, войти в режим администратора, перейти на вкладку «Консоль управления» и запустить команду выключения устройства. Дождаться полной остановки работы устройств;
- выключить блок питания устройств. Для этого на задней панели необходимо переключить тумблер из положения «|» в положение «0»;
- отключить кабели от розетки сети питания и отсоединить от разъемов блока питания;
- отключить кабели периферийных устройств

## ТЕХНИЧЕСКОЕ ОБСЛУЖИВАНИЕ

Техническое обслуживание (ТО) должно проводиться не реже одного раза в год.

ТО должно проводиться только специально обученным инженерно-техническим персоналом, знающим нормы и правила эксплуатации устройства, обладать компетенцией и опытом соответствующему виду проводимых работ.

ТО должно выполняться с использованием исправного инструмента и контрольно-проверочной аппаратуры, прошедшей метрологическую поверку в установленные сроки, с соблюдением при проведении работ правил пожарной безопасности, техники безопасности и внутреннего трудового распорядка, действующие на территории Заказчика.

Для проведения ТО устройство должно быть демонтировано и доставлено в специально оборудованное, отапливаемое помещение.

## ОБРАТНАЯ СВЯЗЬ

Спасибо за выбор нашего оборудования. В случае, если у вас остались вопросы после изучения данного руководства, обратитесь в сервисный центр.

Контакты: тел. +7 (495) 147-43-99;

Электронная почта: [support@intelliko.ru](mailto:support@intelliko.ru);

Сайт: [www.intelliko.ru](http://www.intelliko.ru)

Наши специалисты окажут квалифицированную помощь и помогут найти решение вашей проблемы.