

Купольная поворотная IP-камера INT-VPTZIP10-A07 (6.8-251)(W)

EAC



ТЕХНИЧЕСКИЙ ПАСПОРТ ИЗДЕЛИЯ

НАЗНАЧЕНИЕ

Купольная поворотная 4Мп IP-камера в пылеводозащищенном металлическом корпусе.

Устройство относится к техническим средствам небытового назначения.

Дополнительная информация на сайте: www.intelliko.ru и по тел: +7 (495) 147-43-99.

КОМПЛЕКТ ПОСТАВКИ

Комплектация	Количество, шт.
Устройство	1
Технический паспорт	1
Краткое руководство пользователя	1
Блок питания	1
Настенный кронштейн	1
Монтажный комплект	1

ТЕХНИЧЕСКИЕ ХАРАКТЕРИСТИКИ

Камера				
Матрица	1/1.8" Progressive Scan CMOS			
Максимальное разрешение	4 Мп (2592x1520)			
Электронный затвор	Авто/Ручной, 1/5 ~ 1/20,000 сек			
Мин. чувствительность	Цвет: 0.001 лк @ (F1.5, AGC вкл.) Ч/Б: 0.0001 лк (F1.5, AGC вкл.) 0 лк @ (ИК вкл.)			
Режим «День/ночь»	Авто (ICR)			
Стеклоочиститель	Поддерживается			
ИК-подсветка	До 400 м			
Управление ИК-подсветкой	Вкл./выкл. - авто/ручная			
Объектив				
Фокусное расстояние	6.8 ~ 251 мм			
Апертура	F1.5 ~ F4.8			
Угол обзора	По горизонтали: 60.7° ~ 2.33°, По вертикали: 36.8° ~ 1.38°			
Оптический зум	37x			
Цифровой зум	16x			
Скорость зума	~ 25 с			
Управление фокусировкой	Авто/вручную/полуавто			
DORI				
Объектив	Уровень детекции	Уровень наблюдения	Уровень распознавания	Уровень идентификации
Широкий угол	100 м	40 м	20 м	10 м
Узкий угол	4000 м	1600 м	800 м	400 м
PTZ				
Углы поворота и наклона	Поворот: 0° ~ 360° непрерывный, Наклон: -10° ~ +90°			
Скорость поворота	В ручном режиме: 0.1° ~ 300°/с; По предустановкам: 300°/с			
Скорость наклона	В ручном режиме: 0.1° ~ 300°/с; По предустановкам: 300°/с			
Предустановки	400			

Режимы	6 режимов трека, 12 режимов сканирования, 12 режимов патрулирования (до 32 предустановок патрулирования)
3D позиционирование	Поддерживается
Память при обесточивании	Поддерживается
Отображение статуса PTZ	Поддерживается
Режим ожидания	Настраиваемый интервал (1-240 минут). Автоматический запуск определенных функций (предустановки, патрулирования, сканирования или трека), если устройство не получает никаких команд в течение заданного интервала времени.
Видео	
Количество потоков	3 потока
Основной поток	2592×1520, 2304×1296, 1920×1080, 1280×720 @ 25 кадр/с
Дополнительный поток	D1, VGA, CIF @ 25 кадр/с
Третий поток	VGA, CIF, QVGA @ 25 кадр/с
Управление битрейтом	CBR/VBR
Битрейт	Основной поток: 200Кбит/с ~ 16Мбит/с Доп. поток: 100Кбит/с ~ 6Мбит/с Третий поток: 100Кбит/с ~ 3Мбит/с
Интеллектуальное кодирование	Поддерживается
ROI (зона интереса)	Поддерживается
Изображение	
Настройки изображения	Яркость, резкость, контрастность, насыщенность
Зеркалирование	Поддерживается
Режим экспозиции	Поддерживается
Баланс белого	Авто/вручную
Переключение режима «День / ночь»	День / Ночь / Авто. / По расписанию
Шумоподавление	2D/3D DNR
Улучшение изображения	HLC, BLC, Defog, EIS
Широкий динамический диапазон	True WDR
Сигнал/Шум	55 дБ
Обнаружение движения	Поддерживается
Маскировка области	Поддержка 40 зон, настраиваемый цвет маски
Аудио	
Сжатие	G.711, RAW_PCM
Битрейт	64Кбит/с (G.711), 128Кбит/с (RAW_PCM)
Видеоаналитика	
Базовые события	Сигнал тревоги при обнаружении движения, сигнал тревоги при вводе/выводе, сигнал тревоги при работе с дисками, сигнал тревоги при работе в сети
Распознавание объектов	Поддерживает обнаружение и захват лица, человека, транспорта
Интеллектуальные события	Обнаружение вторжения, пересечение одной линии, пересечение двух линий, праздношатание, неправильный путь, незаконная парковка (фильтрация объектов - людей и транспортных средств).
Обнаружение дыма и огня	Поддерживается
Подсчет людей	Поддерживается
Умное отслеживание	Поддерживается
Сеть	

Протоколы	IPv4, IPv6, TCP/IP, HTTP, HTTPS, RTSP/RTP/RTCP, IGMP/Multicast, SMTP, DHCP, NTP, DNS, DDNS, QoS, SNMP, 802.1X, UDP, ICMP, ARP, TLS
Совместимость	ONVIF, SDK, CGI
Метод потоковой передачи	Многоадресный
Максимальное число подключений	10
Веб-интерфейс	<IE11, Chrome, Firefox, Microsoft Edge
Язык	Английский, Китайский, Польский, Итальянский, Португальский, Испанский, Русский, Французский, Чешский, Венгерский
Интерфейсы	
Сетевой интерфейс	RJ-45, 10/100 Мбит самоадаптивный Ethernet
Аудио	1 вход, 1 выход
Тревожный интерфейс	7 входов, 2 выхода
RS-485	Поддерживается
CVBS	Поддерживается
Слот для карты памяти	Встроенный, до 256 Гб
Основные	
Питание	AC 24 В/DC 36 В /PoE++ (IEEE 802.3bt) Стандартная комплектация: DC 36 В
Потребляемая мощность	Макс 45 Вт
Рабочая температура	-45°C ~ 60°C
Относительная влажность	≤90%
Класс защиты	IP66
Сертификаты	EAC
Корпус	Металлический
Размеры	Ø226 × 362.8 мм
Масса нетто	5.5 кг

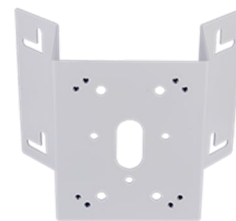
АКСЕССУАРЫ



INT-MAC-B04-A01
Настенный кронштейн



INT-MAC-B11-A01
Подвесной кронштейн



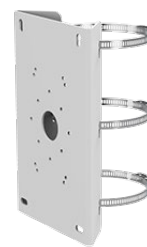
INT-MAC-A15-A01
Адаптер для крепления на угол



INT-MAC-A11-A01
Адаптер для крепления на столб



INT-MAC-M11-A01
Монтажная коробка

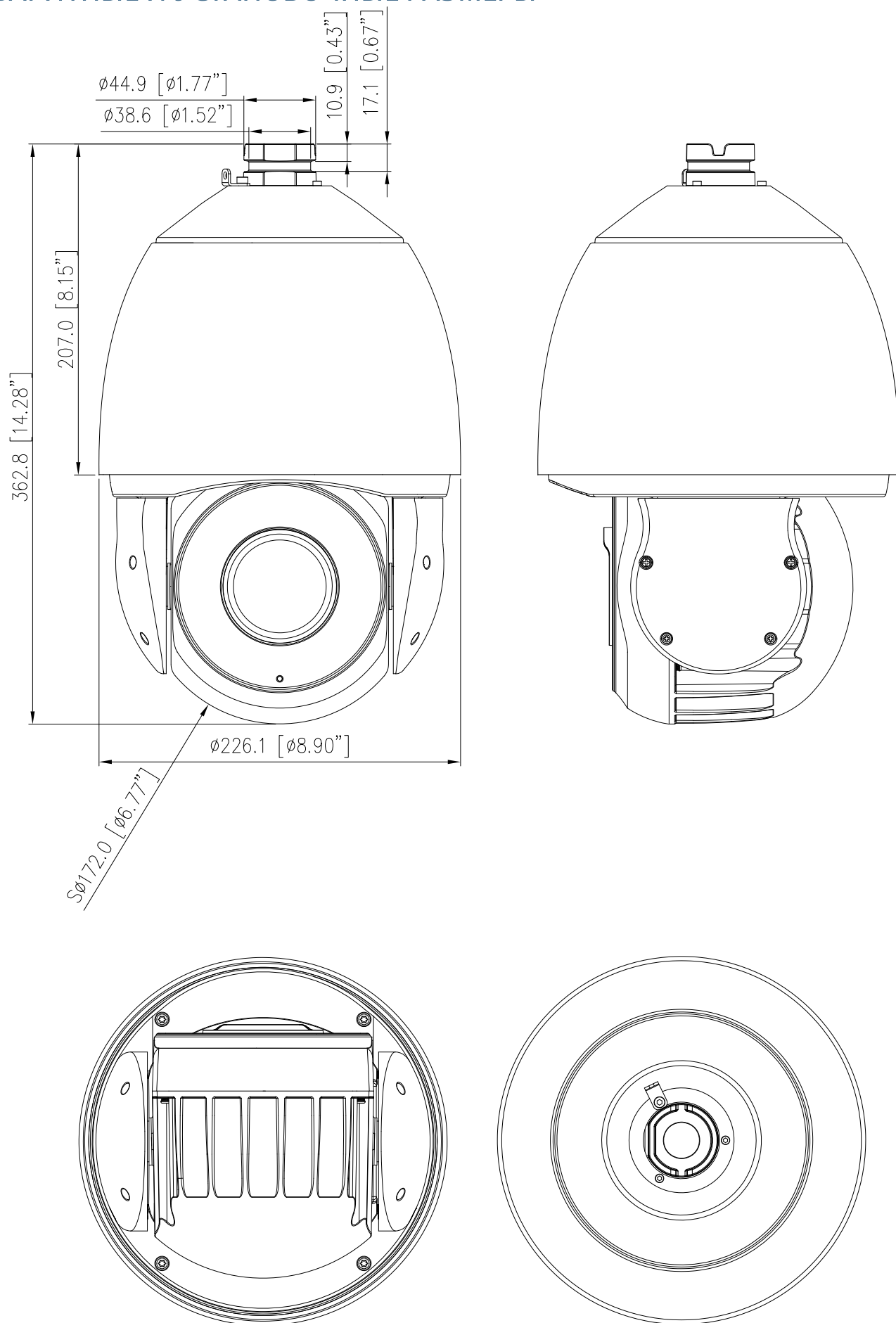


INT-MAC-A10-A01
Адаптер для крепления на столб



INT-MAC0060-A07
Адаптер для крепления на угол

ГАБАРИТНЫЕ И УСТАНОВОЧНЫЕ РАЗМЕРЫ



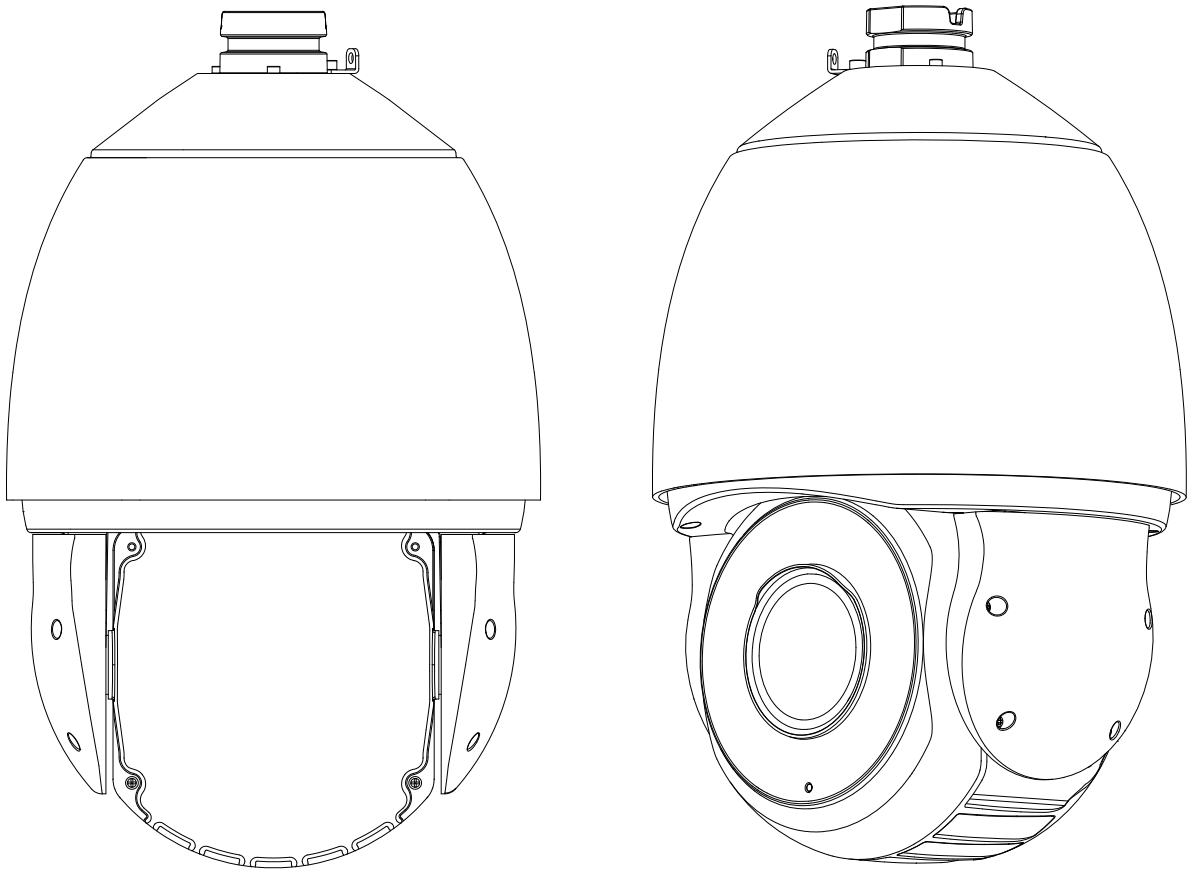
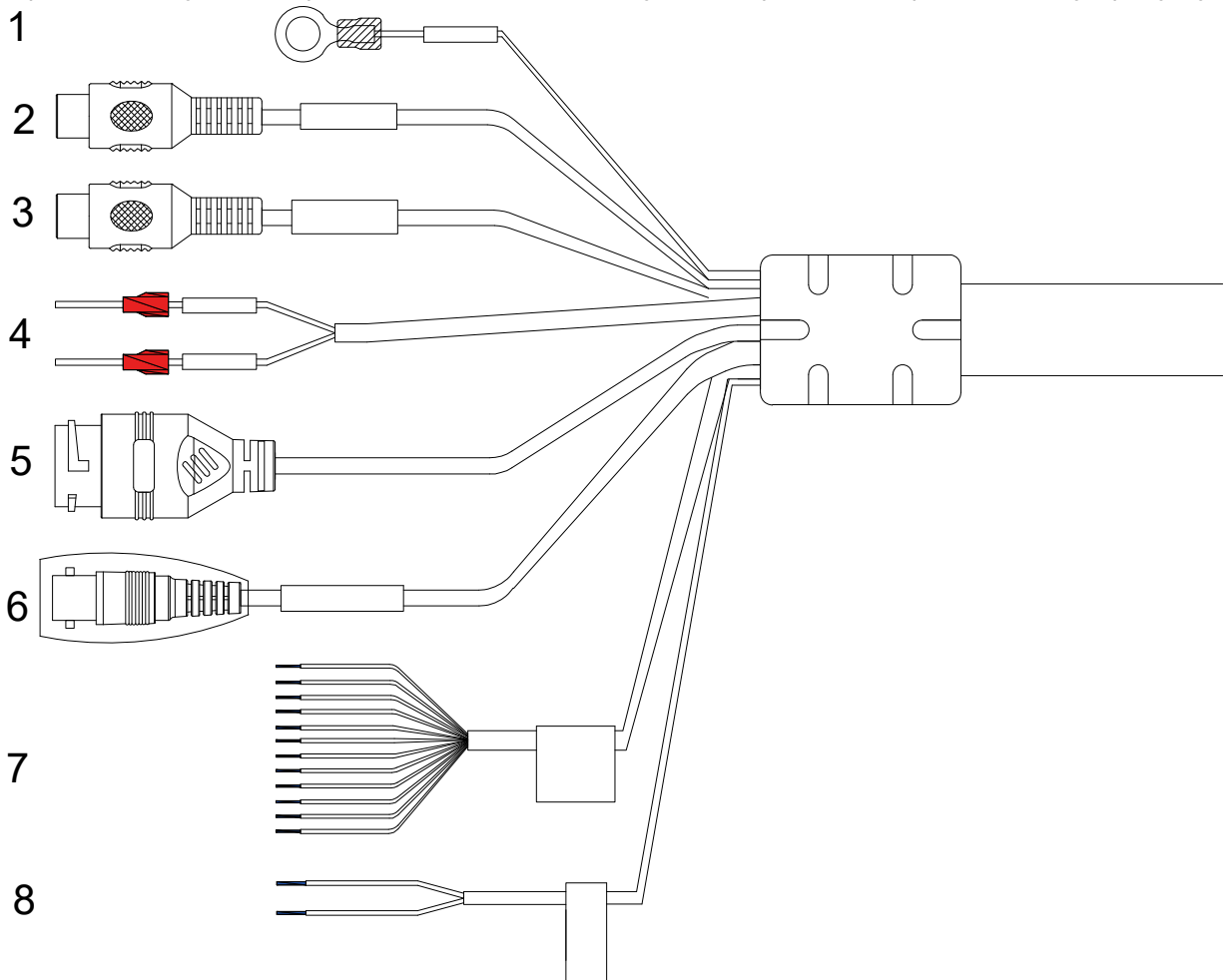


СХЕМА ПОДКЛЮЧЕНИЯ

Разные устройства могут иметь различные кабели; пожалуйста, обратитесь к фактическому продукту.



№	Разъем	Цвет	Описание
1	Провод заземления	Желто-зеленый	Заземление
2	Аудиовход		Подключение аналогового аудиосигнала от таких устройств, как микрофон.
3	Аудиовыход		Подключение внешнего аудиоустройства, например динамика.
4	Питание		Подключение к источнику питания 36 В постоянного тока.
5	Ethernet-порт, RJ-45		Подключение стандартного кабеля Ethernet, поддержка PoE.
6	Видеовыход		Передача аналогового сигнала CVBS.
7	Тревожный интерфейс	Коричневый	Тревожный выход 1
		Черно-коричневый	Тревожный выход 1 COM
		Красный	Тревожный выход 2
		Черно-белый	Тревожный выход 2 COM
		Оранжевый	Тревожный вход 1
		Черно-оранжевый	Тревожный вход 2
		Желтый	Тревожный вход 3
		Черно-желтый	Тревожный вход 4
		Зеленый	Тревожный вход 5
		Черно-зеленый	Тревожный вход 6
		Синий	Тревожный вход 7
8	RS-485 +	Зеленый	Подключение к внешнему устройству управления Pan Tilt Zoom (PTZ).
	RS-485 -	Желтый	

УКАЗАНИЯ МЕР БЕЗОПАСНОСТИ

Устройство полностью соответствует требованиям безопасности ТР ТС 020/2011 «Электромагнитная совместимость технических средств» и требованиям ГОСТ 30804.6.2-2013 (IEC 61000-6-2:2005).

Меры безопасности при установке и эксплуатации должны соответствовать требованиям «Правил технической эксплуатации электроустановок потребителей электрической энергии» и «Правил по охране труда при эксплуатации электроустановок».

СВЕДЕНИЯ ОБ УТИЛИЗАЦИИ, ТРАНСПОРТИРОВКЕ И ХРАНЕНИИ

Устройство содержит в себе радиоэлектронные компоненты и подлежит утилизации в соответствии с требованиями утилизации подобных устройств, предъявляемыми в регионе эксплуатации.

Устройство подлежит транспортировке в транспортной таре в любых видах крытых транспортных средств. Установка и крепление должны обеспечивать устойчивое положение устройства, исключать возможность смещения и ударов.

Упакованное устройство должно храниться в сухих (закрытых) складских помещениях с температурой не ниже 5°C при относительной влажности воздуха (65 ± 15) %.

ГАРАНТИЯ ИЗГОТОВИТЕЛЯ

Гарантийный срок оборудования - 12 календарных месяцев со дня поставки оборудования Заказчику и подписания товарно-транспортной накладной. (Гарантийный срок может быть изменен в соответствии с условиями Договора поставки).

В течение гарантийного срока изготовитель устраняет все повреждения, связанные с дефектами оборудования. По своему выбору изготовитель выполняет гарантийные обязательства либо путём ремонта, либо путём замены дефектного оборудования и его составных частей. Срок гарантии на заменяемое/ремонтируемое оборудование продлевается на период устранения дефектов.

Гарантийные обязательства не распространяются на повреждения в результате неосторожного обращения с оборудованием, а именно: грубое механическое воздействие (удар, падение), а также в случае нарушения норм эксплуатации, указанных в технической документации на оборудование.

Адрес сервисной службы:

108811, г. Москва, п. Московский, Киевское ш., 22-й км, двлд. 4, стр.2, пом. 68 Н/2

Тел. +7 (495) 147-43-99, E-mail: support@intelliko.ru, Internet: www.intelliko.ru

ГАРАНТИЙНЫЙ ТАЛОН

Наименование устройства: _____
Марка, артикул, типоразмер: _____
Заводской номер устройства _____

Наименование и адрес торгующей организации:

ООО «Интеллико»
108811, г. Москва, п. Московский, Киевское ш., 22-й км, двлд. 4, стр.2, пом. 68 Н/2
Тел. +7 (495) 147-43-99

Предприятие-изготовитель:

ООО «Интеллико»
108811, г. Москва, п. Московский, Киевское ш., 22-й км, двлд. 4, стр.2, пом. 68 Н/2
Тел. +7 (495) 147-43-99

Дата продажи _____ Подпись продавца _____

Штамп или печать
торгующей организации

Штамп о приемке

С условиями гарантии СОГЛАСЕН

ПОКУПАТЕЛЬ _____ (подпись)

Гарантийный срок – Двенадцать месяцев со дня поставки оборудования Заказчику (если иное не предусмотрено Договором).

По вопросам гарантийного ремонта, рекламаций и претензий к качеству изделий обращаться в сервисный центр по адресу:

108811, г. Москва, п. Московский, Киевское ш., 22-й км, двлд. 4, стр.2, пом. 68 Н/2
Тел. +7 (495) 147-43-99, E-mail: support@intelliko.ru; Internet: www.intelliko.ru

При предъявлении претензии по качеству товара покупатель предоставляет следующие документы:

1. Заявление в произвольной форме, в котором указываются:
название организации или Ф.И.О. покупателя, фактический адрес и контактные телефоны;
название и адрес организации, проводившей монтаж и пусконаладку;
краткое описание дефекта.
2. Документ, подтверждающий покупку изделия (накладная, квитанция).
3. Настоящий заполненный гарантийный талон.

Отметка о возврате или обмене товара:

Дата _____ Подпись _____

СВИДЕТЕЛЬСТВО О ПРИЕМКЕ

СВИДЕТЕЛЬСТВО О ПРИЕМКЕ

_____ № _____
наименование изделия обозначение заводской номер

изготовлен(а) и принят(а) в соответствии с обязательными требованиями государственных (национальных) стандартов, действующей технической документации и признан(а) годным(ой) для эксплуатации.

Начальник ОТК

МП

личная подпись

расшифровка подписи

год, месяц, число

линия отреза при поставке на экспорт

Руководитель
предприятия

Обозначение документа, по которому
Производится поставка

МП

личная подпись

расшифровка подписи

год, месяц, число

СВИДЕТЕЛЬСТВО ОБ УПАКОВЫВАНИИ

СВИДЕТЕЛЬСТВО ОБ УПАКОВЫВАНИИ

_____ № _____
наименование изделия обозначение заводской номер

Упакован(а)

наименование или код изготовителя

согласно требованиям, предусмотренным в действующей технической документации.

должность

личная подпись

расшифровка подписи

год, месяц, число