

Двухспектральная поворотная IP-камера Исполнение FA03-PT-T03

EAC



КРАТКОЕ РУКОВОДСТВО ПОЛЬЗОВАТЕЛЯ

СОДЕРЖАНИЕ

МЕРЫ ПРЕДОСТОРОЖНОСТИ.....	3
УКАЗАНИЯ МЕР БЕЗОПАСНОСТИ.....	3
КОМПЛЕКТАЦИЯ	3
ЭЛЕМЕНТЫ КОРПУСА И РАЗЪЕМЫ	4
УСТАНОВКА	5
ПОДКЛЮЧЕНИЕ И НАСТРОЙКА	6
ВХОД.....	6
ИЗМЕНЕНИЕ ПАРОЛЯ.....	6
ПРОСМОТР LIVE-ВИДЕО И ЗАГРУЗКА ПЛАГИНА.....	7
УСТАНОВКА ПЛАГИНА	7
ПОДСЧЕТ ЛЮДЕЙ.....	8
ИЗМЕНЕНИЕ IP-АДРЕСА	8
ИЗМЕНЕНИЕ ПАРАМЕТРОВ ТЕМПЕРАТУРЫ	9
МАСКИРОВКА ЗОНЫ КОНФИДЕНЦИАЛЬНОСТИ.....	9
УМНЫЙ АНАЛИЗ	10
ТЕХНИЧЕСКОЕ ОБСЛУЖИВАНИЕ.....	10
ОБРАТНАЯ СВЯЗЬ.....	10

МЕРЫ ПРЕДОСТОРОЖНОСТИ

- Данное краткое руководство пользователя распространяется на устройства исполнения: FA03-PT-T03.
- Перед использованием устройства изучите руководство и следуйте указанным в нем мерам предосторожности.
- Сведения, представленные в данном руководстве, носят только справочный характер. Пожалуйста, обратитесь к фактическому продукту.
- Предохраняйте устройство от повреждения во время транспортировки, хранения или монтажа.
- Не устанавливайте устройство в местах, температурный режим и влажность которых не совпадает с информацией, указанной в паспорте к устройству.
- Для обеспечения безопасной работы устройства и защиты от перегрева не закрывайте и не блокируйте другими предметами поверхности корпуса.
- Не допускайте попадания жидкостей внутрь корпуса устройства, это может вызвать короткое замыкание электрических цепей и пожар. При попадании влаги внутрь немедленно отключите подачу питания и отсоедините все провода (сетевые и коммутационные) от устройства.
- При обнаружении задымления и запаха гари от устройства, немедленно прекратите его использование, отключите от источника питания, отсоедините все кабели и обратитесь к поставщику оборудования или в авторизованный сервисный центр.
- Не используйте принадлежности, расходные материалы и запчасти, не рекомендованные и не одобренные производителем или авторизованной службой.
- Механическая обработка корпуса устройства, в том числе сверление и нарезание резьбы, недопустима. Любая механическая обработка, в том числе при техническом обслуживании запрещена.
- При возникновении любых неисправностей незамедлительно обратитесь в авторизованный сервисный центр или свяжитесь с технической поддержкой.

УКАЗАНИЯ МЕР БЕЗОПАСНОСТИ

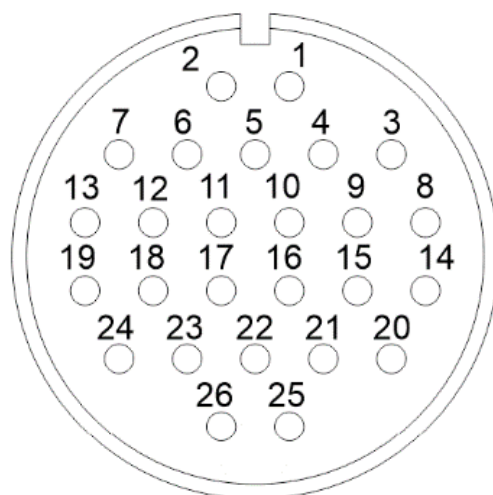
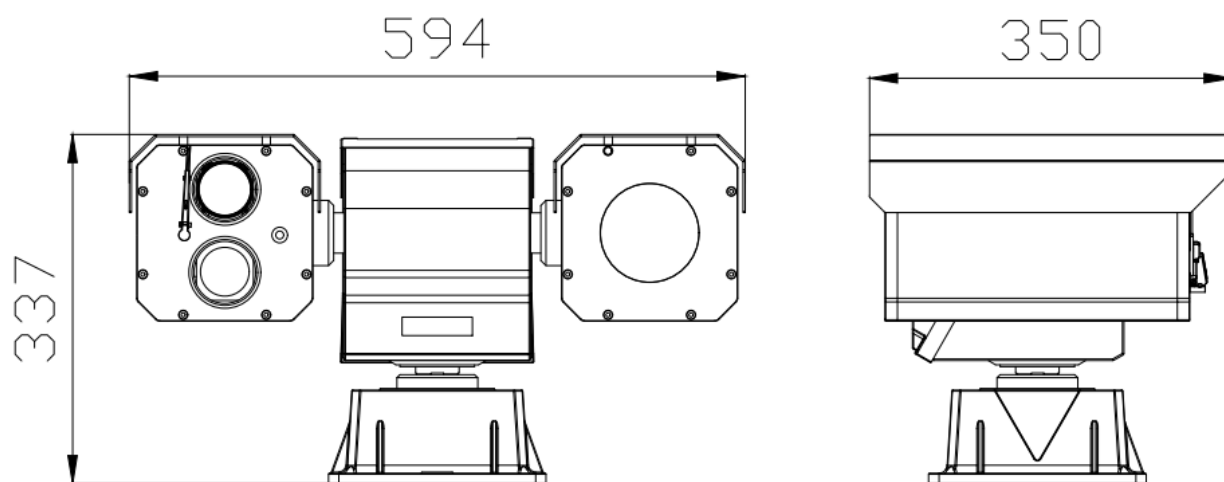
Устройство полностью соответствует требованиям применяемых Технических Регламентов Таможенного Союза и относится к техническим средствам бытового назначения.

Меры безопасности при установке и эксплуатации должны соответствовать требованиям «Правил технической эксплуатации электроустановок потребителей электрической энергии» и «Правил по охране труда при эксплуатации электроустановок».

КОМПЛЕКТАЦИЯ

Комплектация	Количество, шт.
Устройство	1
Технический паспорт	1
Краткое руководство пользователя	1

ЭЛЕМЕНТЫ КОРПУСА И РАЗЪЕМЫ



Кабель авиационного типа

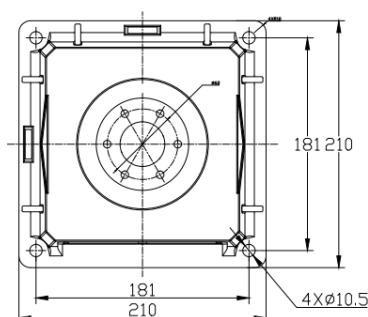
№	Разъем	Описание
1	Питание (DC36V) -	Черный (толстый)
2	Питание (DC36V) +	Красный (толстый)
3	Питание (DC36V) -	Черный (толстый)
4	Питание (DC36V) -	Черный (толстый)
5	Тревожный выход 1	Красный (тонкий)
6	Питание (DC36V) +	Красный (толстый)
7	Питание (DC36V) +	Красный (толстый)
8	Аудиовход (G)	
9	Аудиовход	
10	Аудиовыход 1	Черный (тонкий)
11	Аудиовыход 3	Синий
12	Аудиовыход 3	Розовый
13	Аудиовыход 4	Белый
14	Аудиовыход (G)	
15	Аудиовыход	
16	Видео	

17	Видео (G)	
18	Тревожный выход 2	Белый и оранжевый
19	Тревожный выход 4	Зеленый
20	RS-485A	Оранжевый (толстый)
21	RS-485B	Желтый (толстый)
22	ETHTX+	Белый и оранжевый
23	ETHTX-	Оранжевый
24	Тревожный выход 2	Белый и желтый
25	ETHRX+	Белый и зеленый
26	ETHRX-	Зеленый

Кабель	Цвет	Описание
RS-422	Оранжевый	RS-422 TX+
	Желтый	RS-422 TX-
	Красный	RS-422 RX+
	Синий	RS-422 RX-
BNC		Аналоговый видеовыход
Ethernet-порт, RJ-45		Подключение стандартного кабеля Ethernet, поддержка PoE.
Питание	Красный DC36V+	Подключение к источнику питания 36 В постоянного тока.
	Черный DC36V-	
GND	Желто-зеленый	Заземление

УСТАНОВКА

- Место установки и окружающая среда должны соответствовать предъявляемым техническим требованиям.
- Монтажный персонал должен быть полностью ознакомлен с содержанием данного руководства и обладать соответствующей квалификацией для установки системы.
- Поскольку PTZ имеет большой вес, перед установкой проверьте способность запуска и самотестирования. Если все в порядке, можно приступить к установке.
- При установке на стену, убедитесь, что несущая способность кронштейна, как минимум в 4 раза превышает вес оборудования.
- Установите устройство в соответствии с установочными размерами, представленными на рисунке ниже.



- Подключите кабель устройства.
- Для предотвращения ударов молнии провод заземления (желто-зеленый провод) должен быть надежно заземлен, а сопротивление заземления должно составлять <4 Ом.

ПОДКЛЮЧЕНИЕ И НАСТРОЙКА


Имя пользователя по умолчанию — **admin**. Пароль по умолчанию — **admin**. Обязательно измените пароль при первом входе в систему.

ВХОД

- Откройте браузер, введите IP-адрес камеры (для тепловизионного модуля по умолчанию **192.168.0.121**, для оптического модуля по умолчанию **192.168.0.120**) в адресную строку, и нажмите Enter. Отобразится страница входа, как показано на рисунке ниже.
- Затем введите логин и пароль.

Вход в веб-интерфейс

ИЗМЕНЕНИЕ ПАРОЛЯ

- Для изменения пароля нажмите  в правом верхнем углу на главной странице. Отобразится диалоговое окно, как на рисунке ниже.

Изменение пароля

Страница смены пароля появится, если вы не изменили пароль по умолчанию при первом входе в систему.


- Введите новый пароль и подтвердите его. Затем нажмите <ОК>. Если отобразится сообщение <Change password success>, значит, пароль успешно изменен.

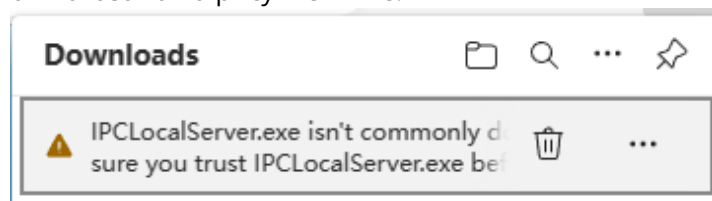
ПРОСМОТР LIVE-ВИДЕО И ЗАГРУЗКА ПЛАГИНА

Вы можете просматривать видео в реальном времени на веб-страницах. Рекомендуются браузеры Edge/Chrome.


Есть два способа воспроизведения Live-видео: без плагина и с плагином. Если для входа на веб-страницу используется браузер Edge, Live-видео будет воспроизводиться без использования плагина. Этот метод требует высокой производительности графической карты компьютера.

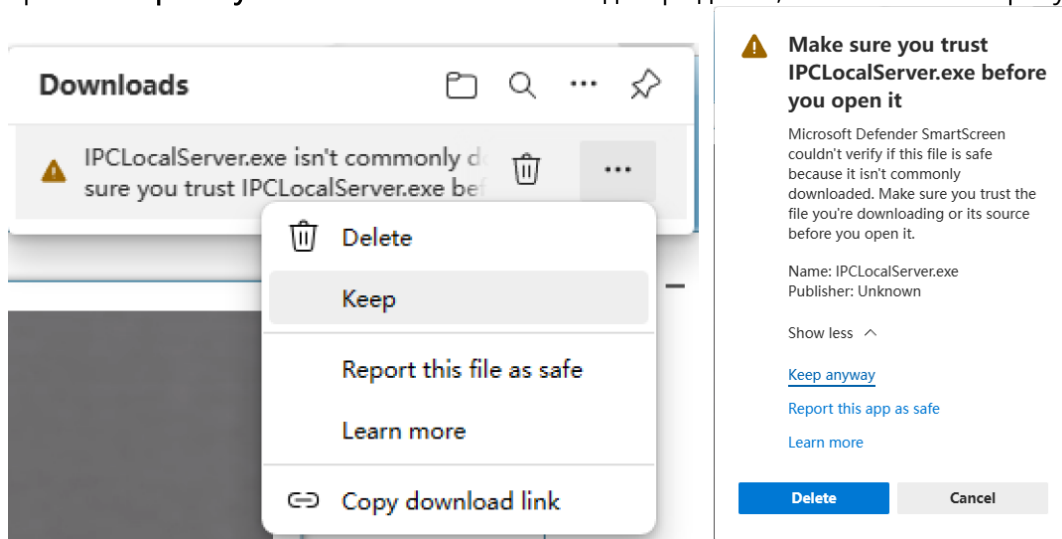
Для успешного запуска и просмотра Live-видео рекомендуется установка плагина. Пожалуйста, следуйте шагам, описанным ниже.

- Откройте браузер Edge, войдите на веб-страницу. Нажмите на значок , чтобы загрузить плагин локального сервера IP-камеры. После завершения загрузки на веб-странице появится окно подсказки, как показано на рисунке ниже.



Окно подсказки для установки плагина

- Нажмите на значок , появится окно с вариантами операций, выберите <Keep>, затем выберите <Keep anyway> после появления окна подтверждения, как показано на рисунке ниже.



Загрузка плагина

- Загрузка плагина IPCLocalServer.exe прошла успешно.

УСТАНОВКА ПЛАГИНА

Установите плагин, щелкнув 2 раза правой кнопкой мыши по файлу загрузки IPCLocalServer.exe, как показано на рисунке ниже.

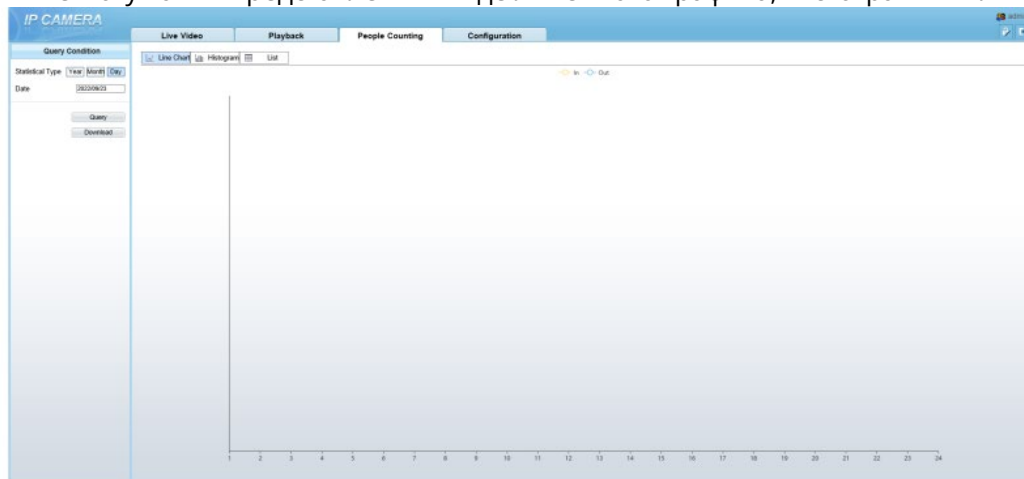


Установка плагина

- Появится окно установки. Дважды нажмите **<Next>**, затем **<Install>**, а далее **<Finish>**, чтобы завершить установку.
- Откройте или обновите браузер после установки, плагин будет работать.

ПОДСЧЕТ ЛЮДЕЙ

Пользователи могут запросить данные о подсчете людей за год, месяц, день. Статистика отобразится на сайте. Данные могут быть представлены в виде линейного графика, гистограммы или списка.



ИЗМЕНЕНИЕ IP-АДРЕСА

- Выберите **Configuration > Device > Local Network**, отобразится вкладка **Сеть**.
- Введите IP-адрес в поле **<IP Address>** и нажмите **<Применить>**, как показано на рисунке ниже.
- После успешной установки нового IP-адреса используйте его для входа в веб-интерфейс.

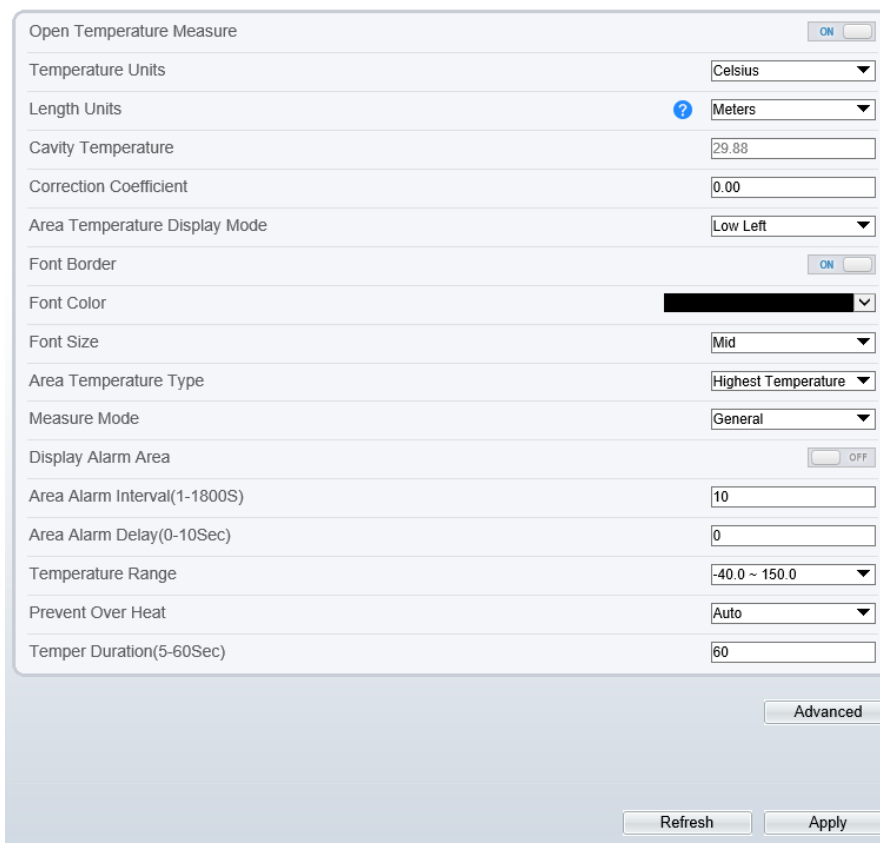
Изменение IP-адреса

ИЗМЕНЕНИЕ ПАРАМЕТРОВ ТЕМПЕРАТУРЫ

Параметры температуры включают: единицы измерения температуры, температуру окружающей среды, температуру в полости, режим отображения температуры в зоне коррекции и так далее.

- Выберите **Configuration>Thermal>Temperature Parameters**. Откроется страница <Temperature Parameters> (Параметры температуры), как показано на рисунке.

 Temperature Parameters



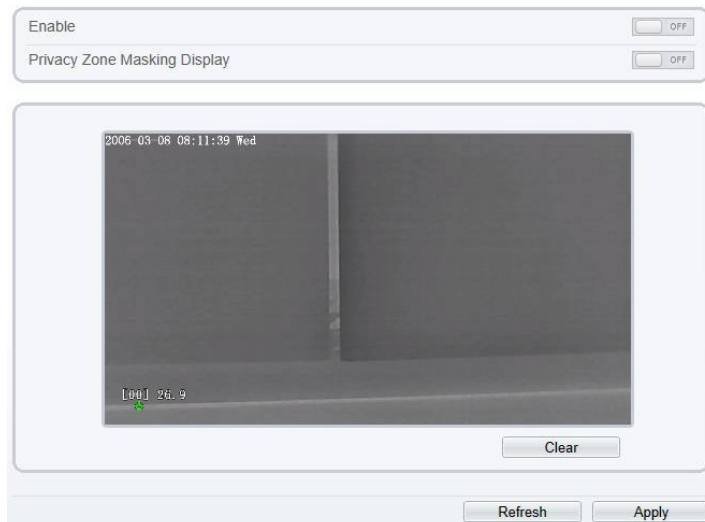
Параметры температуры

МАСКИРОВКА ЗОНЫ КОНФИДЕНЦИАЛЬНОСТИ

Маскировка зоны конфиденциальности означает, что камера не будет определять температуру в маскируемой зоне.

- Выберите **Configuration >Thermal > Privacy Zone Masking**.

 Privacy Zone Masking



Маскировка зоны конфиденциальности

- Включите маскировку зоны конфиденциальности.
- Включите отображение маскировки зоны конфиденциальности, после чего области маскировки будут отображаться на живом видео.
- Щелкните левой кнопкой мыши, чтобы выбрать многоугольную область, щелкните правой кнопкой мыши, чтобы сохранить.
- Нажмите **<Применить>**, чтобы сохранить настройки.

УМНЫЙ АНАЛИЗ

Для оптического модуля: Выберите **Configuration > Intelligent Analysis** для настройки параметров вторжения, пересечения одной линии, пересечения двух линий, праздношатания, незаконной парковки, неправильного пути и подсчета людей.

Для тепловизионного модуля: Выберите **Configuration > Intelligent Analysis** для настройки параметров вторжения, пересечения одной линии, пересечения двух линий, праздношатания, незаконной парковки, неправильного пути, подсчета людей и входа/выхода из зоны.

ТЕХНИЧЕСКОЕ ОБСЛУЖИВАНИЕ

Техническое обслуживание (ТО) должно проводиться не реже одного раза в год.

ТО должно проводиться только специально обученным инженерно-техническим персоналом, знающим нормы и правила эксплуатации устройства, обладать компетенцией и опытом соответствующему виду проводимых работ.

ТО должно выполняться с использованием исправного инструмента и контрольно-проверочной аппаратуры, прошедшей метрологическую поверку в установленные сроки, с соблюдением при проведении работ правил пожарной безопасности, техники безопасности и внутреннего трудового распорядка, действующие на территории Заказчика.

Для проведения ТО устройство должно быть демонтировано и доставлено в специально оборудованное, отапливаемое помещение.

ОБРАТНАЯ СВЯЗЬ

Спасибо за выбор нашего оборудования. В случае, если у вас остались вопросы после изучения данного руководства, обратитесь в сервисный центр.

Контакты: тел. +7 (495) 147-43-99;

Электронная почта: support@intelliko.ru;

Сайт: www.intelliko.ru

Наши специалисты окажут квалифицированную помощь и помогут найти решение вашей проблемы.