

IP-камера Fisheye 6Мп INT-VXDDC20-J12 (1.5)

EAC



ТЕХНИЧЕСКИЙ ПАСПОРТ ИЗДЕЛИЯ

НАЗНАЧЕНИЕ УСТРОЙСТВА

Fisheye IP-видеокамера предназначена для трансляции видеопотока с использованием сетевых протоколов и стандартов. IP-видеокамера обладает высокочувствительной CMOS матрицей и интеллектуальной ИК-подсветкой, что позволяет вести круглосуточное видеонаблюдение рабочем диапазоне температур. Благодаря встроенной аналитике и возможности предупреждать чрезвычайные ситуации и несанкционированные действия IP-видеокамера имеет широкую область применения.

Устройство относится к техническим средствам бытового назначения.

Дополнительная информация на сайте: www.intelliko.ru и по тел: +7 (495) 147-43-99.

ОСОБЕННОСТИ УСТРОЙСТВА

- 6Мп Fisheye IP-камера
- Матрица: 1/2.8" progressive scan CMOS
- Объектив видеокамеры: 1.5мм
- Интеллектуальная ИК-подсветка до 15м
- True WDR, 2D/3D DNR, Defog, HLC, BLC, AGC, AWB, ROI
- Интерфейсы: Аудио / Тревоги, слот для SD-карты
- Встроенный микрофон и динамик
- Питание: DC12В (±15%/PoE (IEEE 802.3af)
- Корпус: защита IP66
- Детекция объектов: Лицо, Человек, ТС

КОМПЛЕКТ ПОСТАВКИ

Комплектация	Количество, шт.
Устройство	1
Технический паспорт	1
Краткое руководство пользователя	1

ТЕХНИЧЕСКИЕ ХАРАКТЕРИСТИКИ

Камера	
Матрица	1/2.8" Progressive Scan CMOS
Максимальное разрешение	6Мп (2560×2560)
Электронный затвор	Авто/Ручной, 1/5 ~ 1/20,000сек
Мин. чувствительность	Цвет: 0.01 Люкс @ (F2.0, AGC вкл.), Ч/Б: 0 Люкс @ (IR LED вкл.)
Режим «День/ночь»	ИК-фильтр
ИК-подсветка	До 15 м
Управление ИК-подсветкой	Вкл./выкл. - авто/ручная
Объектив	
Тип объектива	Фиксированный
Диафрагма	Фиксированная
Фокусное расстояние	1.5мм
Апертура	F2.0
Угол обзора	180°×180°
Видео	
Количество потоков	2 потока

Основной поток	Одноканальный: Fisheye: 2560×2560, 2048×2048, 1280×1280, 1280×960 @ 30кадр/сек Обзор 180°: 2560×640, 1920×480, 1280×960 @ 30кадр/сек Обзор 360°: 2560×1280, 1920×960, 1280×960 @ 30кадр/сек 4PTZ: 2048×1536, 1920×1440, 1280×960 @ 30кадр/сек Fisheye + 3PTZ: 2048×1536, 1920×1440, 1280×960 @ 30кадр/сек Многоканальный: 1520×1520, 960×960, 720×720, 640×640 @ 30кадр/сек
Дополнительный поток	Одноканальный: Fisheye: D1, 640×640, 480×480 @ 30кадр/сек Обзор 180°: 832×208, D1 @ 30кадр/сек Обзор 360°: 640×320, D1 @ 30кадр/сек 4PTZ: 640×480, D1, 320×240 @ 30кадр/сек Fisheye + 3PTZ: 640×480, D1, 320×240 @ 30кадр/сек Многоканальный: 640×640 @ 30кадр/сек
Управление битрейтом	CBR/VBR
Битрейт	Одноканальный: Основной поток: 500Кбит/с~16Мбит/с Доп. поток: 200Кбит/с~12Мбит/с Многоканальный: Основной поток: 500Кбит/с~16Мбит/с Доп. поток: 200Кбит/с~12Мбит/с
Сжатие	H264/H265, H264+/H265+
Регион интересов	Поддерживается
Интеллектуальное кодирование	Поддерживается
Аудио	
Сжатие	G.711A, G711U, RAW_PCM
Битрейт	64Кбит/с (G.711), 128Кбит/с (RAW_PCM)
Изображение	
Настройки изображения	Яркость, резкость, контрастность, насыщенность
Зеркалирование	Поддерживается
Баланс белого	Авто/вручную
Переключение режима «День / ночь»	День / Ночь / Авто. / По расписанию
Интеллектуальная ИК	Поддерживается
Шумоподавление	2D/3D NR
Улучшение изображения	HLC, BLC, Defog
Широкий динамический диапазон	True WDR
Сигнал/Шум	55 дБ
Обнаружение движения	Поддерживается
Маскировка области	Поддерживается
Видеоаналитика	
Обнаружение нескольких объектов	Поддерживает распознавание лиц, людей и транспортных средств
Интеллектуальные события	Обнаружение вторжений и пересечений линий, праздничного, незаконной парковки, движения. (Поддержка доступна только в одноканальном режиме) Поддержка срабатывания сигнализации по типам целей (человек и транспортное средство)
Подсчет людей	Поддерживается
Тепловая карта	Поддерживается
Fisheye дисплей	

Тип крепления	Потолочное крепление, настенное крепление, настольное крепление
Режим декодирования	On-board Dewarping/Client-side Dewarping
Сеть	
Протоколы	IPv4/IPv6, 802.1x, HTTP, HTTPS, TCP/IP, UDP/IP, RTSP, DHCP, NTP, RTCP/RTP, PPPoE, SMTP, DNS, UPnP, FTP, ARP, SNMP, TLS/SSL
Совместимость	ONVIF, SDK
Метод потоковой передачи	Многоадресная рассылка
Максимальное число подключений	10
Веб-интерфейс	<IE11, Chrome, Firefox, Microsoft Edge>
Язык	Английский, Китайский, Польский, Итальянский, Португальский, Испанский, Русский, Французский, Чешский, Венгерский. По умолчанию: Английский
Интерфейс	
Сетевой интерфейс	RJ-45 (10/100 Base-T)
Встроенный микрофон	Поддерживается
Аудиоинтерфейс	1xВход; 1xВыход
Тревожный интерфейс	1xВход; 1xВыход
Кнопка сброса	Поддерживается
Слот для SD-карты	Встроенный, до 1 Тб
Электропитание	
Питание	DC 12 В (-15%~+15%)/POE (IEEE 802.3af)
Потребляемая мощность	Макс 9 Вт
Рабочая температура	-40°C ~ 60°C
Относительная влажность	≤90%
Класс защиты	IP66
Сертификаты	EAC
Корпус	Металл
Размеры	130×38.3мм
Масса нетто	0.5кг

АКСЕССУАРЫ



INT-MAC-M05-A01
Монтажная коробка



INT-MAC-B10-A01
Подвесной кронштейн



INT-MAC-B01-A01
Настенный кронштейн



INT-MAC-B09-A01
Настенный кронштейн с
монтажной коробкой



INT-MAC-A02-A01
Адаптер для крепления
на кронштейне



INT-MAC-A08-A01
Адаптер для крепления
на столб



INT-MAC-A13-A01
Адаптер для крепления
на угол

ГАБАРИТНЫЕ И УСТАНОВОЧНЫЕ РАЗМЕРЫ

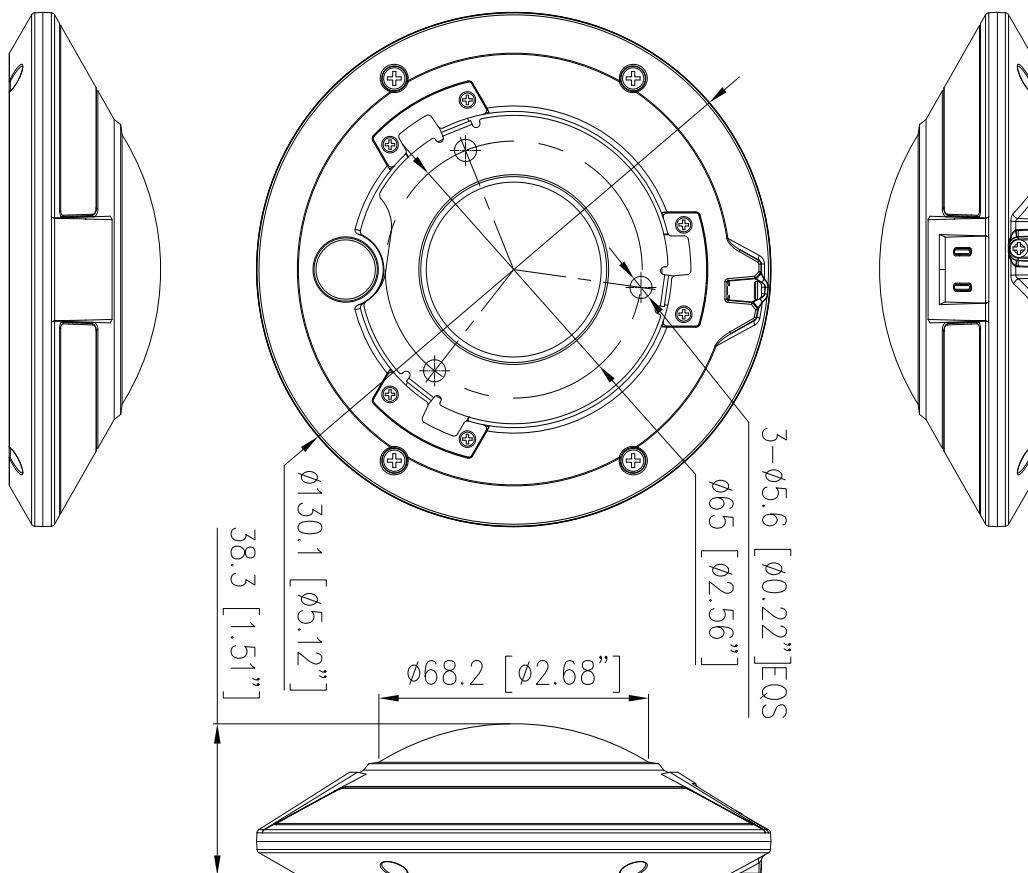
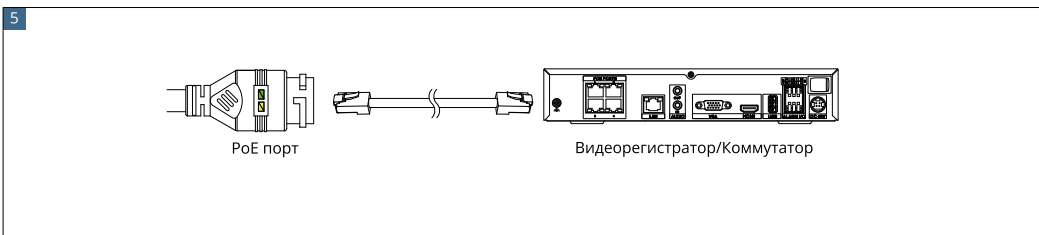
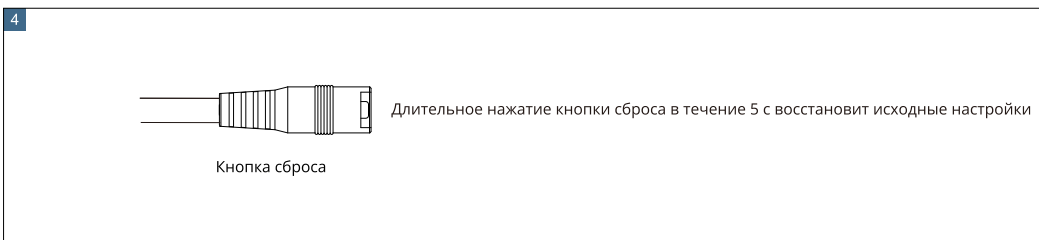
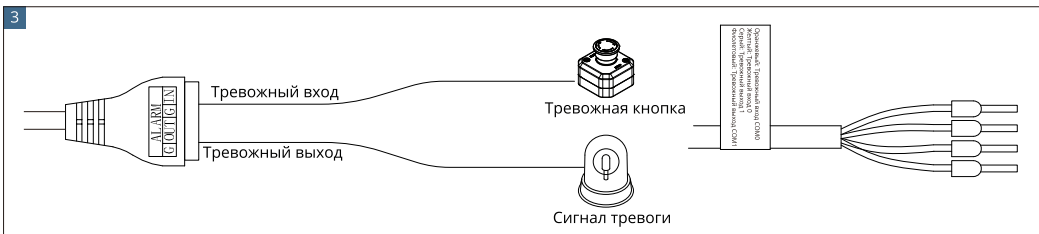
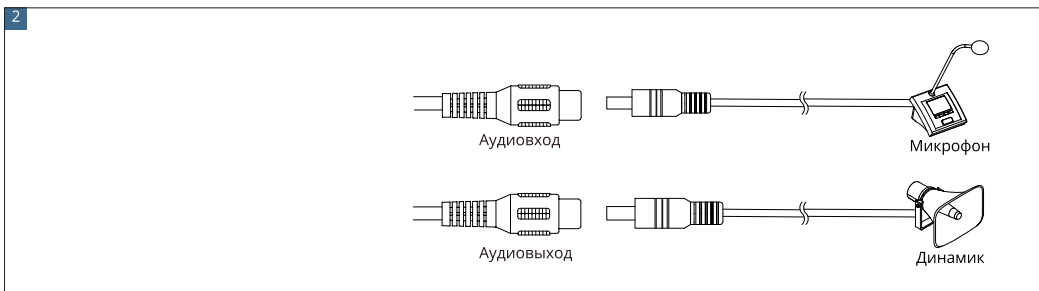
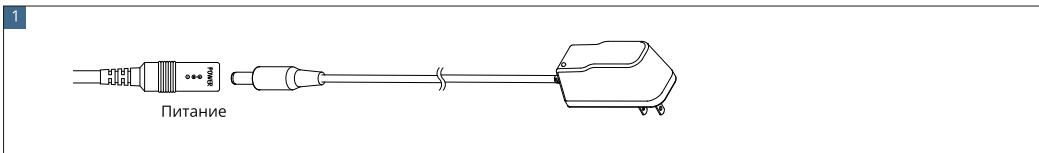


СХЕМА ПОДКЛЮЧЕНИЯ

Разные устройства могут иметь различные кабели; пожалуйста, обратитесь к фактическому продукту.



УКАЗАНИЯ МЕР БЕЗОПАСНОСТИ

Устройство полностью соответствует требованиям безопасности ТР ТС 020/2011 «Электромагнитная совместимость технических средств» и требованиям ГОСТ 30804.6.2-2013 (IEC 61000-6-2:2005).

Меры безопасности при установке и эксплуатации должны соответствовать требованиям «Правил технической эксплуатации электроустановок потребителей электрической энергии» и «Правил по охране труда при эксплуатации электроустановок».

СВЕДЕНИЯ ОБ УТИЛИЗАЦИИ, ТРАНСПОРТИРОВКЕ И ХРАНЕНИИ

Утилизация составных частей устройства должна проводиться в соответствии с установленным на предприятии, эксплуатирующем изделие, порядком. При утилизации устройства могут быть использованы типовые методы, применяемые для этих целей к изделиям электронной техники. Устройство после окончания срока эксплуатации не представляет опасности для жизни, здоровья людей и окружающей среды. При подготовке и отправке устройства на утилизацию дополнительные меры безопасности не предъявляются.

Устройство подлежит транспортировке в транспортной таре в любых видах крытых транспортных средств. Установка и крепление должны обеспечивать устойчивое положение устройства, исключать возможность смещения и ударов.

Упакованное устройство должно храниться в сухих (закрытых) складских помещениях с температурой не ниже 5°C при относительной влажности воздуха (65 ± 15 %).

ГАРАНТИЯ ИЗГОТОВИТЕЛЯ

Изготовитель гарантирует работоспособность устройства в течение гарантийного срока со дня ввода в эксплуатацию специалистом, имеющим удостоверение на право оказание услуг по вводу в эксплуатацию, проверке исправности, ремонту, техническому обслуживанию и выводу из эксплуатации устройства, при соблюдении потребителем условий эксплуатации, транспортирования и хранения.

Гарантийный срок эксплуатации - 12 месяцев со дня продажи.

В течение гарантийного срока изготовитель обязуется бесплатно устранить дефекты продукции путем его ремонта или замены на аналогичное при условии, что дефект возник по вине изготовителя. Продукция, предоставляемая для замены, может быть как новой, так и восстановленной, но в любом случае изготовитель гарантирует, что её характеристики будут не хуже, чем у заменяемого устройства.

С полными условиями гарантийных обязательств можно ознакомиться на сайте изготовителя: www.intelliko.ru

СВИДЕТЕЛЬСТВО О ПРИЕМКЕ И УПАКОВЫВАНИИ

Устройство изготовлено и принято в соответствии с обязательными требованиями государственных (национальных) стандартов, действующей технической документации, признано годным для эксплуатации и упаковано согласно требованиям, предусмотренным в действующей технической документации

Место под наклейку

ГАРАНТИЙНЫЙ ТАЛОН

Гарантийный срок – двенадцать месяцев со дня поставки оборудования Заказчику (если иное не предусмотрено Договором).

Дата продажи: _____

По вопросам гарантийного ремонта, рекламаций и претензий к качеству изделий обращаться в сервисный центр по адресу:

108811, г. Москва, п. Московский, Киевское ш., 22-й км, домовладение. 4, стр.2, пом. 68 Н/2

Тел. +7 (495) 147-43-99, E-mail: support@intelliko.ru; Internet: www.intelliko.ru

Отметки о ремонте

Дата приема в ремонт	Дата выдачи из ремонта	Сервисный центр/подпись