

IP-камера купольная Исполнение FA03-TR-A01

EAC



КРАТКОЕ РУКОВОДСТВО ПОЛЬЗОВАТЕЛЯ

СОДЕРЖАНИЕ

МЕРЫ ПРЕДОСТОРОЖНОСТИ	3
УКАЗАНИЯ МЕР БЕЗОПАСНОСТИ	3
КОМПЛЕКТАЦИЯ	3
ЭЛЕМЕНТЫ КОРПУСА И РАЗЪЕМЫ	4
УСТАНОВКА SD-КАРТЫ	5
ПОТОЛОЧНОЕ КРЕПЛЕНИЕ КАМЕРЫ	6
ПОДКЛЮЧЕНИЕ И НАСТРОЙКА	7
ВХОД	7
ИЗМЕНЕНИЕ IP-АДРЕСА	8
ПРОСМОТР ВИДЕО	8
РЕЖИМ ДЕНЬ-НОЧЬ	9
ОБНАРУЖЕНИЕ ДВИЖЕНИЯ	10
ОБСЛУЖИВАНИЕ КАМЕРЫ	11
ТЕХНИЧЕСКОЕ ОБСЛУЖИВАНИЕ	11
ОБРАТНАЯ СВЯЗЬ	11

МЕРЫ ПРЕДОСТОРОЖНОСТИ

- Данное краткое руководство пользователя распространяется на устройства исполнения: FA03-TR-A01.
- Перед использованием устройства изучите руководство и следуйте указанным в нем мерам предосторожности.
- Сведения, представленные в данном руководстве, носят только справочный характер. Пожалуйста, обратитесь к фактическому продукту.
- Предохраняйте устройство от повреждения во время транспортировки, хранения или монтажа.
- Не устанавливайте устройство в местах, температурный режим и влажность которых не совпадает с информацией, указанной в паспорте к устройству.
- Для обеспечения безопасной работы устройства и защиты от перегрева не закрывайте и не блокируйте другими предметами поверхности корпуса.
- Не допускайте попадания жидкостей внутрь корпуса устройства, это может вызвать короткое замыкание электрических цепей и пожар. При попадании влаги внутрь немедленно отключите подачу питания и отсоедините все провода (сетевые и коммутационные) от устройства.
- При обнаружении задымления и запаха гари от устройства, немедленно прекратите его использование, отключите от источника питания, отсоедините все кабели и обратитесь к поставщику оборудования или в авторизованный сервисный центр.
- Не используйте принадлежности, расходные материалы и запчасти, не рекомендованные и не одобренные производителем или авторизованной службой.
- Механическая обработка корпуса устройства, в том числе сверление и нарезание резьбы, недопустима. Любая механическая обработка, в том числе при техническом обслуживании запрещена.
- При возникновении любых неисправностей незамедлительно обратитесь в авторизованный сервисный центр или свяжитесь с технической поддержкой.

УКАЗАНИЯ МЕР БЕЗОПАСНОСТИ

Устройство полностью соответствует требованиям применяемых Технических Регламентов Таможенного Союза и относится к техническим средствам бытового назначения.

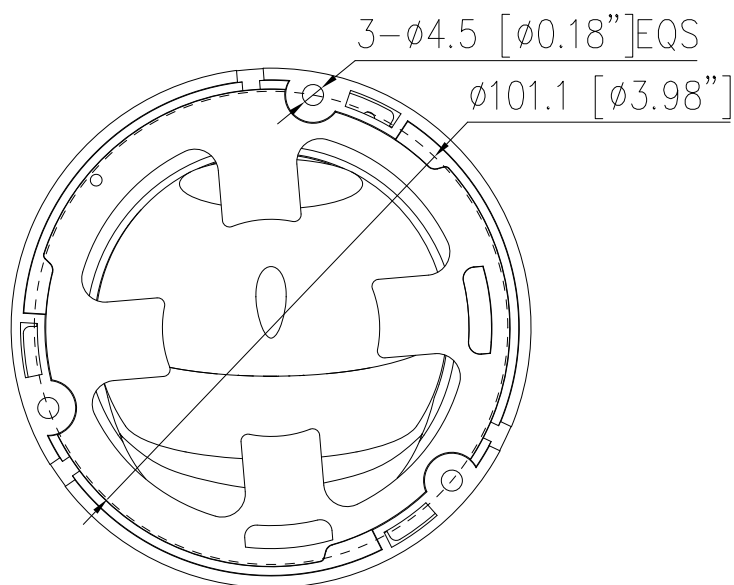
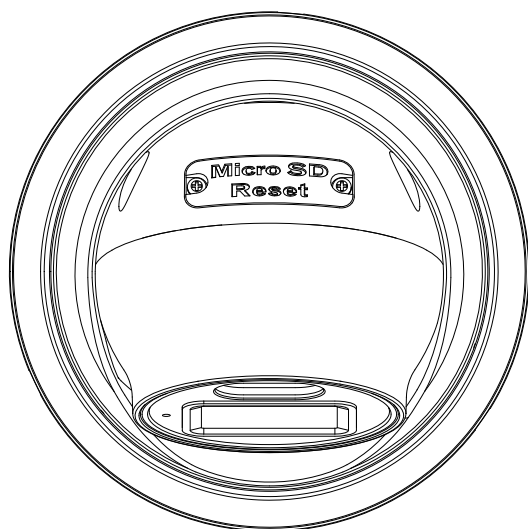
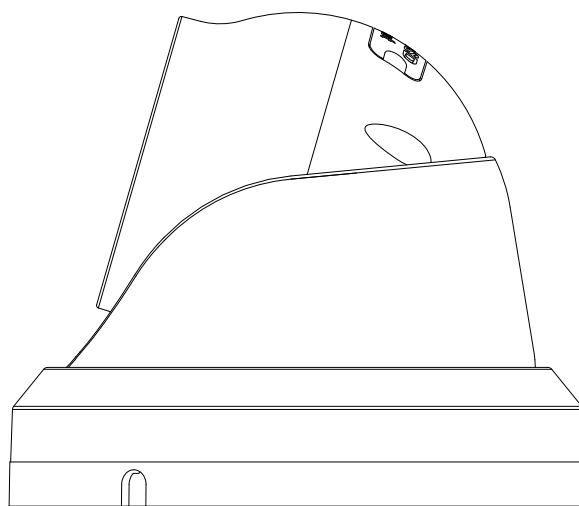
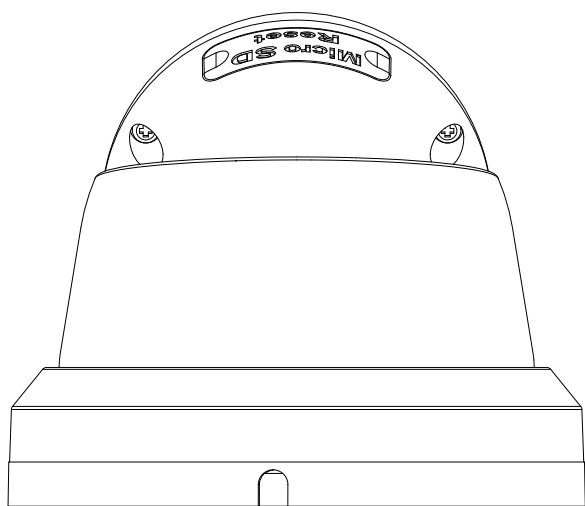
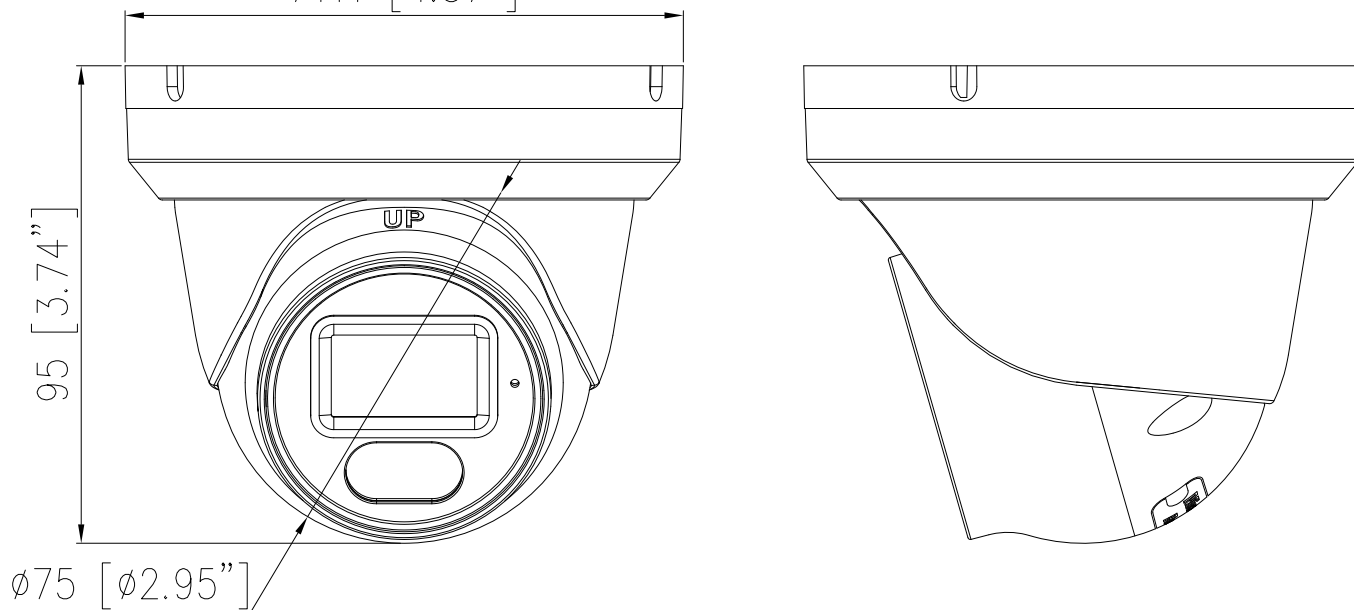
Меры безопасности при установке и эксплуатации должны соответствовать требованиям «Правил технической эксплуатации электроустановок потребителей электрической энергии» и «Правил по охране труда при эксплуатации электроустановок».

КОМПЛЕКТАЦИЯ

Комплектация	Количество, шт.
Устройство	1
Технический паспорт	1
Краткое руководство пользователя	1
Шаблон для крепления	3
Комплект монтажа	1
Герметичный разъем RJ-45	1

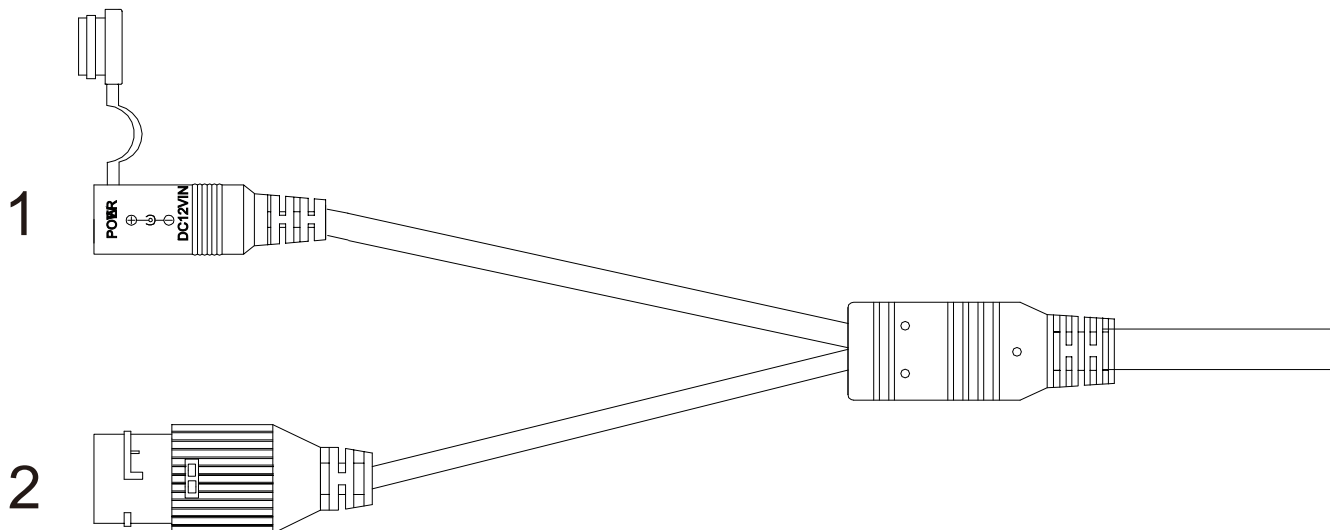
ЭЛЕМЕНТЫ КОРПУСА И РАЗЪЕМЫ

$\varnothing 111$ [4.37"]



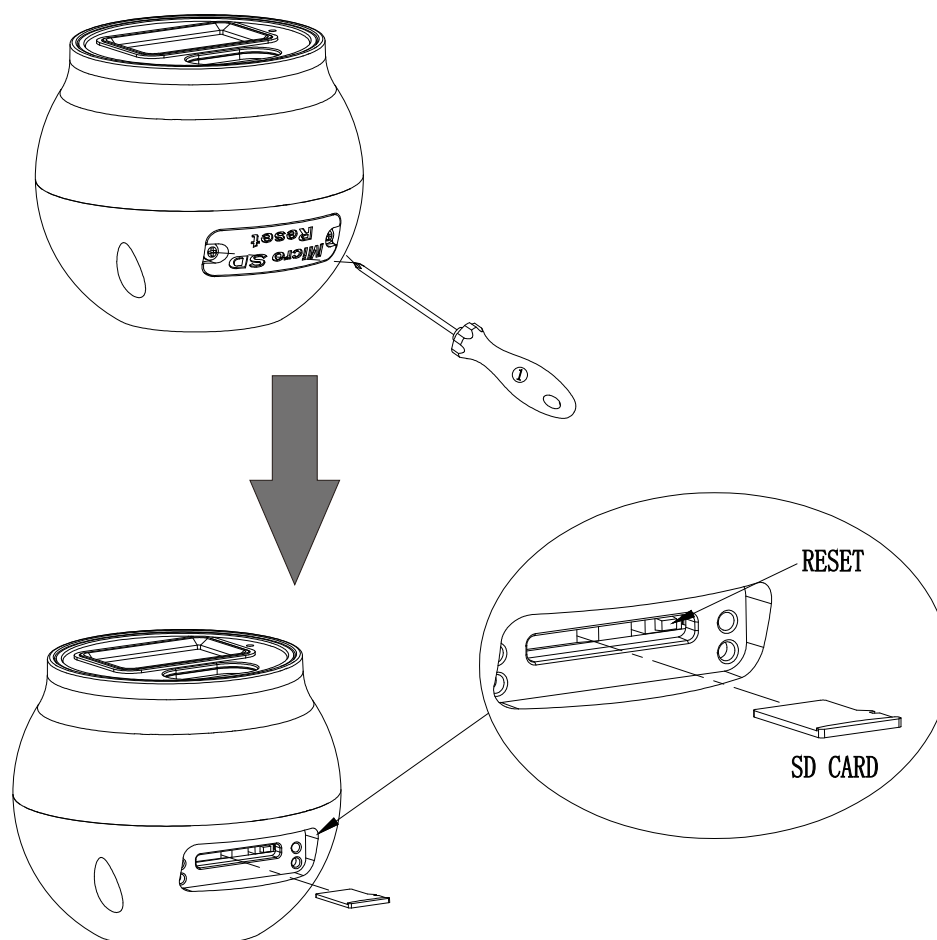
3- $\varnothing 4.5$ [$\varnothing 0.18$]EQS

$\varnothing 101.1$ [$\varnothing 3.98$ "]



№	Разъем	Описание
1	Питание (DC12V)	Подключение к источнику питания 12 В постоянного тока (DC).
2	Ethernet-порт	Подключение к стандартному кабелю Ethernet или PoE. Зеленый свет горит - сетевое подключение в норме; Желтый свет мигает - идет передача данных. Некоторые модели могут не иметь индикаторов, пожалуйста, обратитесь к реальному продукту.

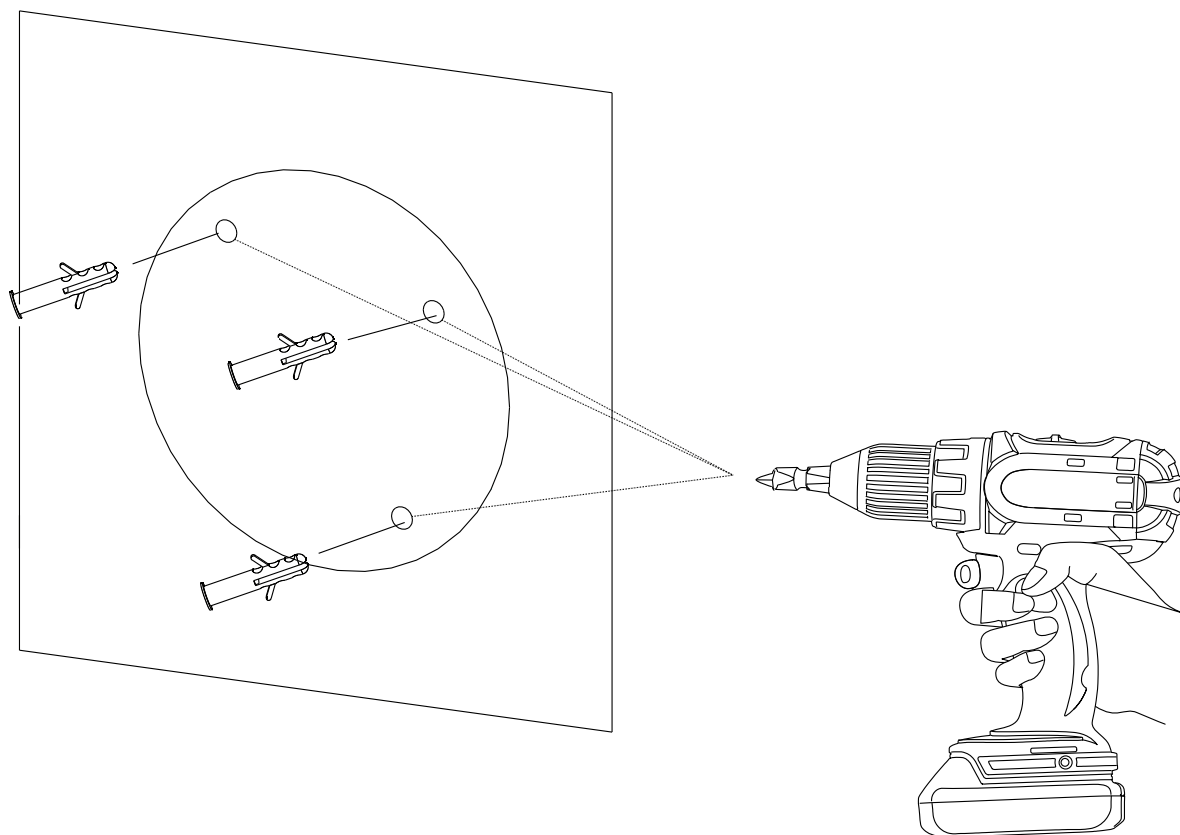
УСТАНОВКА SD-КАРТЫ



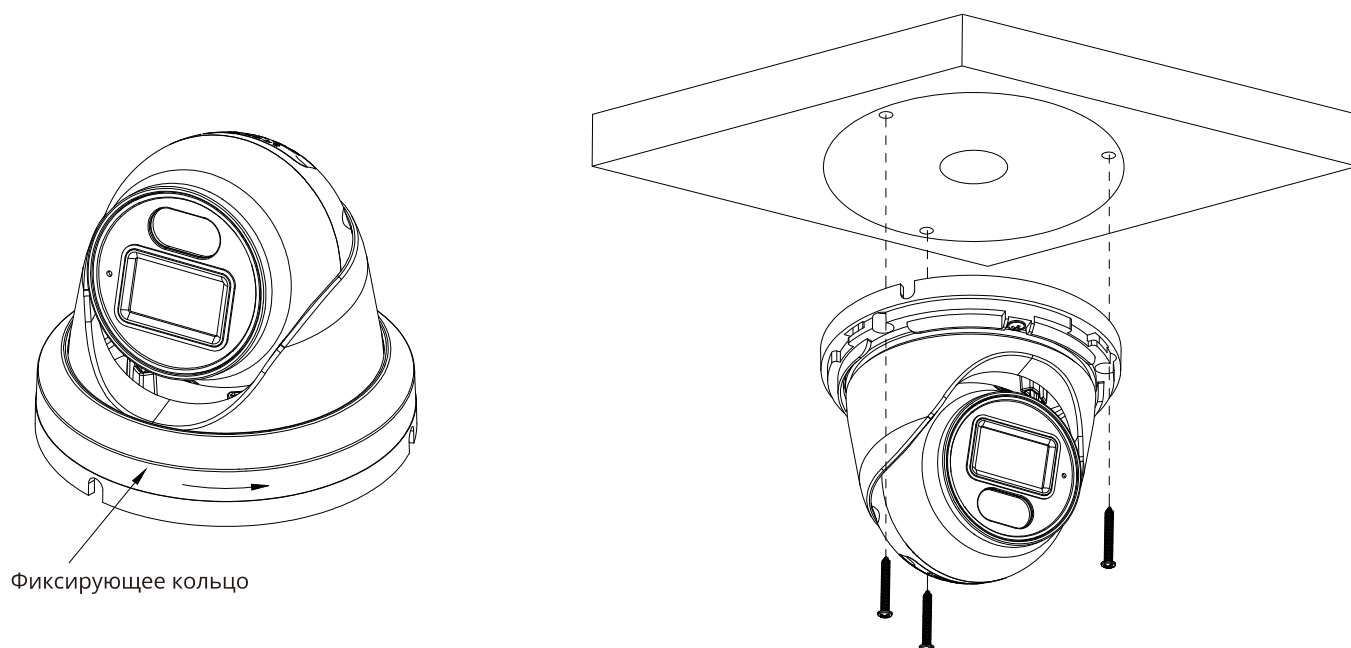
Кнопка сброса и слот для SD-карты находятся под крышкой. Для доступа к ним открутите саморезы и откройте крышку.

ПОТОЛОЧНОЕ КРЕПЛЕНИЕ КАМЕРЫ

- Откройте упаковку, достаньте камеру и аксессуары.
- Просверлите отверстия в соответствии с отметками на шаблоне для крепления. Установите пластиковый анкер в отверстия, как показано на рисунке.

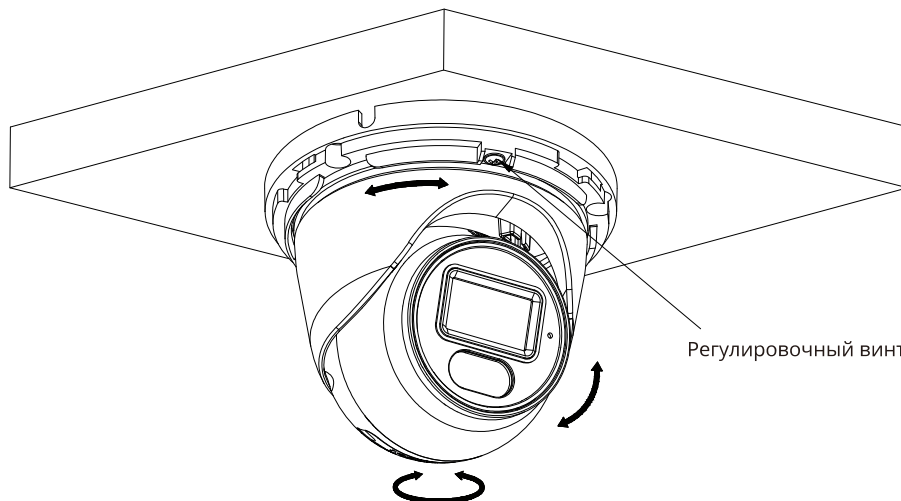


- Поверните фиксирующее кольцо против часовой стрелки и снимите купол.

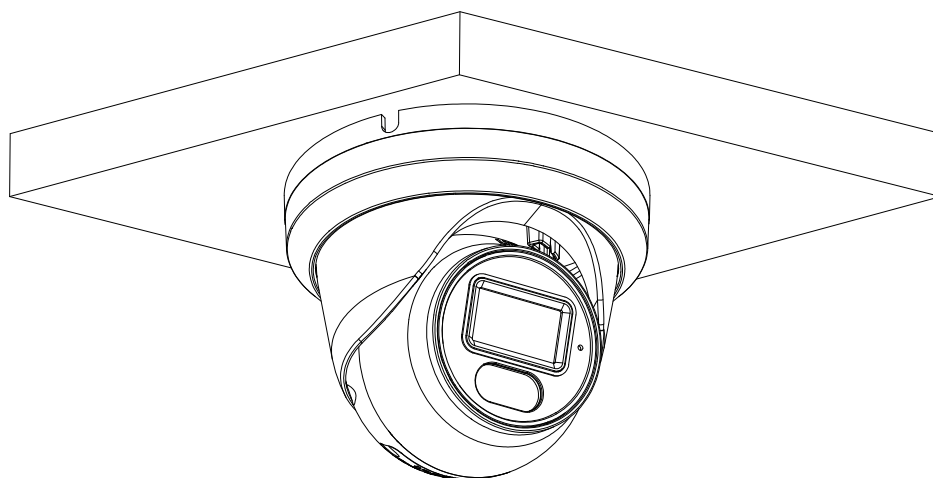


Фиксирующее кольцо

- Подключите многожильный кабель.
- Ослабьте регулировочный винт и измените положение камеры так, чтобы она была направлена на контролируруемую область, затем затяните винт.



- Установите купол обратно и затяните фиксирующее кольцо.



ПОДКЛЮЧЕНИЕ И НАСТРОЙКА

Имя пользователя по умолчанию — **admin**. Пароль по умолчанию — **admin**. Обязательно измените пароль при первом входе в систему.

ВХОД

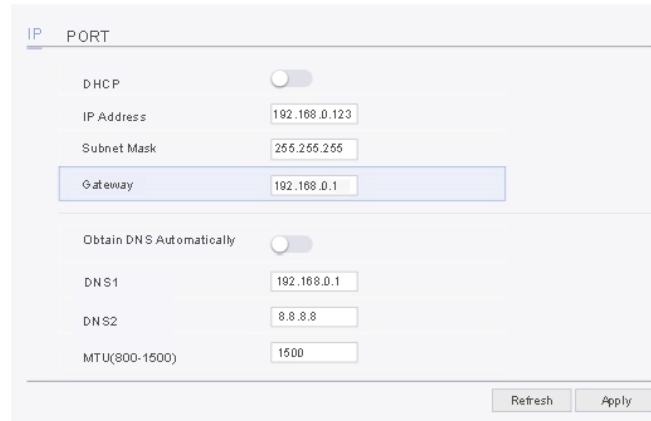
- Откройте браузер, введите IP-адрес камеры (по умолчанию **192.168.0.123**) в адресную строку, и нажмите Enter. Отобразится страница входа, как показано на рисунке ниже.
- Затем введите логин и пароль.



Вход в веб-интерфейс

ИЗМЕНЕНИЕ IP-АДРЕСА

- Выберите **Setting > Network > IP**, отобразится вкладка **Сеть**.
- Введите IP-адрес в поле **IP Address** и нажмите **Применить**, как показано на рисунке ниже.
- После успешной установки нового IP-адреса используйте его для входа в веб-интерфейс.

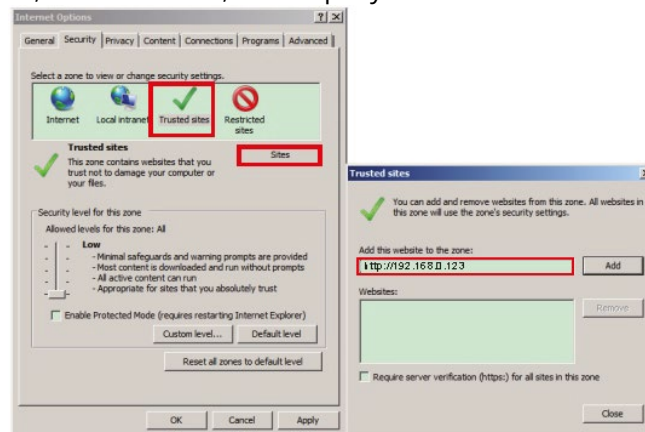


Изменение IP-адреса

ПРОСМОТР ВИДЕО

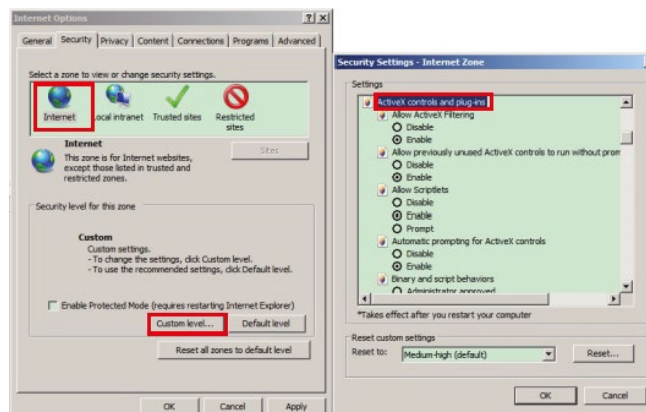
Чтобы обеспечить правильное воспроизведение видео в реальном времени, выполните следующие действия при первом входе в веб-интерфейс:

- В Internet Explorer выберите **Tools > Internet options > Security > Trusted sites > Sites**, во всплывающем окне, нажмите **Add**, как на рисунке ниже.



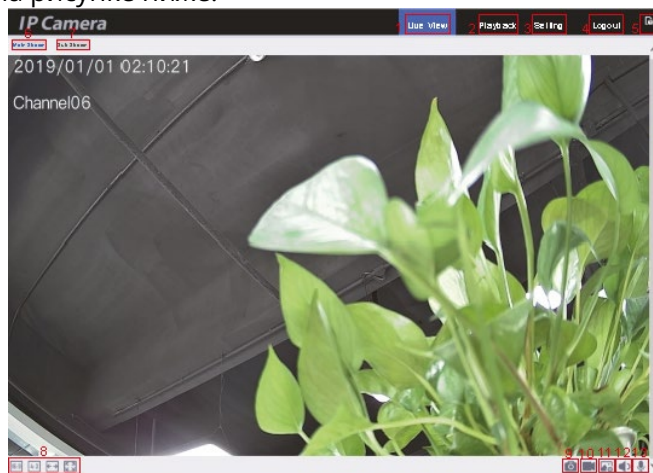
Добавление доверенного сайта

- В Internet Explorer выберите **Tool > Internet Options > Security > Custom level**, и установите значение **Download unsigned ActiveX control and initialize and script ActiveX controls not marked as safe for scripting** в разделе **ActiveX controls and plug-ins** в состоянии **Enable**, как на рисунке ниже.



Настройка элемента управления ActiveX и подключаемого модуля

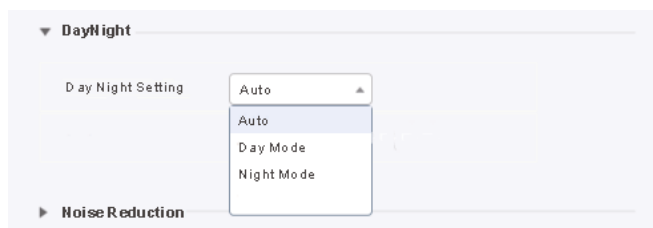
- Скачайте и установите управляемый проигрыватель.
- Если при установке элемента управления отображаются советы по восстановлению, игнорируйте подсказки и продолжайте установку. Во время установки закройте браузер. После установки войдите в режим просмотра в реальном времени.
- Чтобы просмотреть видео в реальном времени, нажмите **Live view**. Отобразится окно прямой трансляции, как на рисунке ниже.



Прямая трансляция

РЕЖИМ ДЕНЬ-НОЧЬ

Чтобы задать параметры режима, выберите **Setting > Image > Image**. Откроется окно настроек режима «Режима день-ночь»



Режим «День-Ночь»

ИК-подсветка и режим теплого света:

- **Авторежим**

Цвет изображения зависит от яркости света.

Днем: Цветное изображение.

Ночью: При сильном освещении, изображение будет цветным, в противном случае включится ИК-подсветка и изображение будет черно-белым.

Обнаружение человека: При обнаружении человека включается белый свет. После исчезновения человека из поля зрения камеры, белый свет останется включенным еще 30 сек. Затем снова будет включена ИК-подсветка.

- **Дневной режим**

Изображение всегда остается цветным.

Белый свет включается при недостаточной яркости света.

- **Ночной режим**

Цвет изображения зависит от яркости света.

При сильном освещении, изображение будет цветным, в противном случае включится ИК-подсветка и изображение будет черно-белым.

ИК-подсветка

- **Авторежим**

Цвет изображения зависит от яркости света.

Днем: Цветное изображение.

Ночью: При сильном освещении, изображение будет цветным, в противном случае включится ИК-подсветка и изображение будет черно-белым.

- **Дневной режим**

Изображение всегда остается цветным. ИК-подсветка не включается.

- **Ночной режим**

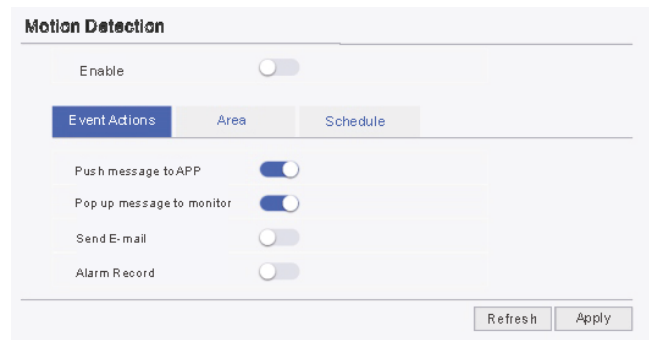
Изображение всегда черно-белое. ИК-подсветка включена.

- **По расписанию**

Режим переключается на ночной или дневной на основе установленных временных параметров.

ОБНАРУЖЕНИЕ ДВИЖЕНИЯ

Чтобы настроить информацию о тревоге, выберите **Setting > Alarm > Motion Detection**, откроется страница, как указано на рисунке ниже.

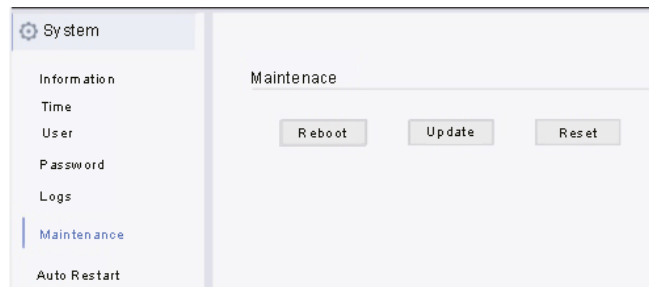


Обнаружение движения

- **Включение оповещения о движении.** Нажмите кнопку **Enable**, чтобы активировать функцию оповещения о движении.
- **Действия по событиям.** Вы можете выбрать из четырех режимов для получения сообщений тревоги, срабатываемых при обнаружении движения.
- **Выбор области.** Вы можете установить конкретные области в зоне мониторинга, в которых будет активно обнаружение движения. Чтобы выбрать несколько областей, перетащите мышью для их выделения, а для удаления областей дважды щелкните левой кнопкой мыши.
- **Настройка расписания.** Вы можете установить расписание для активации оповещения о движении.

ОБСЛУЖИВАНИЕ КАМЕРЫ

Выберите **Setting > System > Maintenance** после чего появится окно «**Camera Maintenance**» (Обслуживание камеры), как показано на рисунке ниже.



Обслуживание камеры

- Нажмите **Reboot**, появится сообщение «**Are you sure to restart?**», затем нажмите **OK**, после чего устройство будет успешно перезагружено через пять минут.
- Нажмите **Update** для обновления программного обеспечения, выберите программное обеспечение и подтвердите обновление.
- Нажмите **Reset**, появится сообщение «**Are you sure to reset?**», затем нажмите **OK**, устройство будет сброшено к заводским настройкам.

ТЕХНИЧЕСКОЕ ОБСЛУЖИВАНИЕ

Техническое обслуживание (ТО) должно проводиться не реже одного раза в год.

ТО должно проводиться только специально обученным инженерно-техническим персоналом, знающим нормы и правила эксплуатации устройства, обладать компетенцией и опытом соответствующему виду проводимых работ.

ТО должно выполняться с использованием исправного инструмента и контрольно-проверочной аппаратуры, прошедшей метрологическую поверку в установленные сроки, с соблюдением при проведении работ правил пожарной безопасности, техники безопасности и внутреннего трудового распорядка, действующие на территории Заказчика.

Для проведения ТО устройство должно быть демонтировано и доставлено в специально оборудованное, отапливаемое помещение.

ОБРАТНАЯ СВЯЗЬ

Спасибо за выбор нашего оборудования. В случае, если у вас остались вопросы после изучения данного руководства, обратитесь в сервисный центр.

Контакты: тел. +7 (495) 147-43-99;

Электронная почта: support@intelliko.ru;

Сайт: www.intelliko.ru

Наши специалисты окажут квалифицированную помощь и помогут найти решение вашей проблемы.