

Камера взрывозащищенная поворотная Исполнение FA126-PT-E02

EAC



КРАТКОЕ РУКОВОДСТВО ПОЛЬЗОВАТЕЛЯ

СОДЕРЖАНИЕ

МЕРЫ ПРЕДОСТОРОЖНОСТИ.....	3
УКАЗАНИЯ МЕР БЕЗОПАСНОСТИ.....	3
КОМПЛЕКТАЦИЯ	4
ЭЛЕМЕНТЫ КОРПУСА	4
СХЕМА ПОДКЛЮЧЕНИЯ.....	4
ИНСТРУКЦИЯ ПО ПЕРЕМЕЩЕНИЮ КАМЕРЫ	7
ПОДГОТОВКА К УСТАНОВКЕ.....	8
УСТАНОВКА ВЗРЫВОЗАЩИЩЕННОГО ГИБКОГО КАБЕЛЕПРОВОДА	8
КАБЕЛЬНЫЕ ВВОДЫ	8
УСТАНОВКА КАМЕРЫ.....	9
ПОДКЛЮЧЕНИЕ К СИСТЕМЕ.....	11
ПОДКЛЮЧЕНИЕ ОМЫВАТЕЛЯ СТЕКЛА ВИДЕОКАМЕРЫ	12
ПОДКЛЮЧЕНИЕ И НАСТРОЙКА	14
ВХОД.....	14
ИЗМЕНЕНИЕ ПАРОЛЯ.....	15
УСТАНОВКА ПЛАГИНА	15
ИЗМЕНЕНИЕ IP-АДРЕСА	17
УСТРАНЕНИЕ РАСПРОСТРАНЕННЫХ НЕИСПРАВНОСТЕЙ.....	17
ТЕХНИЧЕСКОЕ ОБСЛУЖИВАНИЕ.....	18
ОБРАТНАЯ СВЯЗЬ.....	18

МЕРЫ ПРЕДОСТОРОЖНОСТИ

- Данное краткое руководство пользователя распространяется на устройства исполнения: FA126-PT-E02.
- Сведения и изображения, представленные в данной инструкции, носят только справочный характер. Пожалуйста, обратитесь к фактическому продукту.
- Предохранять оборудование от повреждения во время транспортировки, хранения или монтажа.
- Взрывозащищенная камера относится к продуктам класса А и может вызывать радиопомехи в жилых условиях. В таком случае могут потребоваться практические меры против помех.
- Не устанавливать оборудование в местах, температурный режим и влажность которых не совпадает с информацией, указанной в паспорте к устройству.
- Для обеспечения безопасной работы оборудования и защиты от перегрева не закрывайте и не блокируйте другими предметами поверхности корпуса оборудования.
- При обслуживании оборудования необходимо обращать внимание на защиту взрывозащищенной поверхности. Избегайте попадания воды, любой проводящей жидкости, металлической стружки или других веществ в оборудование.
- Не допускайте попадания жидкостей внутрь корпуса устройства, это может вызвать короткое замыкание электрических цепей и пожар. При попадании влаги внутрь немедленно отключить подачу питания и отсоединить все провода (сетевые и коммутационные) от устройства.
- При обнаружении задымления и запаха гари от устройства, немедленно прекратить его использование, отключить от источника питания, отсоединить все кабели и обратиться к поставщику оборудования или авторизованный сервисный центр.
- Любая механическая обработка, в том числе при техническом обслуживании запрещена.
- Пожалуйста, отключите питание перед техническим обслуживанием, осмотром и перемещением оборудования. Будьте осторожны при перемещении. Как только сетевой кабель подключен к источнику питания, устройство будет включено в работу. При перемещении оборудования не нагружайте кабель, чтобы избежать ослабления интерфейса кабеля оборудования.
- Используйте кабельные коннекторы для подключения к внешним портам. При подключении убедитесь, что кабельный коннектор (замок/защелка) надежно зафиксирован на месте. Не перетягивайте кабель в процессе установки и оставьте некоторый запас, чтобы предотвратить плохой контакт или ослабление порта из-за вибрации и тряски.
- Избегайте направления объектива камеры на сильный свет (например, яркий солнечный свет), так как это может привести к переосвещению изображения, а также повлиять на срок службы фоточувствительного элемента камеры.
- При возникновении любых неисправностей незамедлительно обратиться в авторизованный сервисный центр или связаться с технической поддержкой.

УКАЗАНИЯ МЕР БЕЗОПАСНОСТИ

Устройство полностью соответствует требованиям применяемых Технических Регламентов Таможенного Союза и относится к техническим средствам бытового назначения.

Меры безопасности при установке и эксплуатации должны соответствовать требованиям «Правил технической эксплуатации электроустановок потребителей электрической энергии» и «Правил по охране труда при эксплуатации электроустановок».

КОМПЛЕКТАЦИЯ

Комплектация	Количество, шт.
Устройство	1
Технический паспорт	1
Краткое руководство пользователя	1
Комплект монтажа	1

ЭЛЕМЕНТЫ КОРПУСА

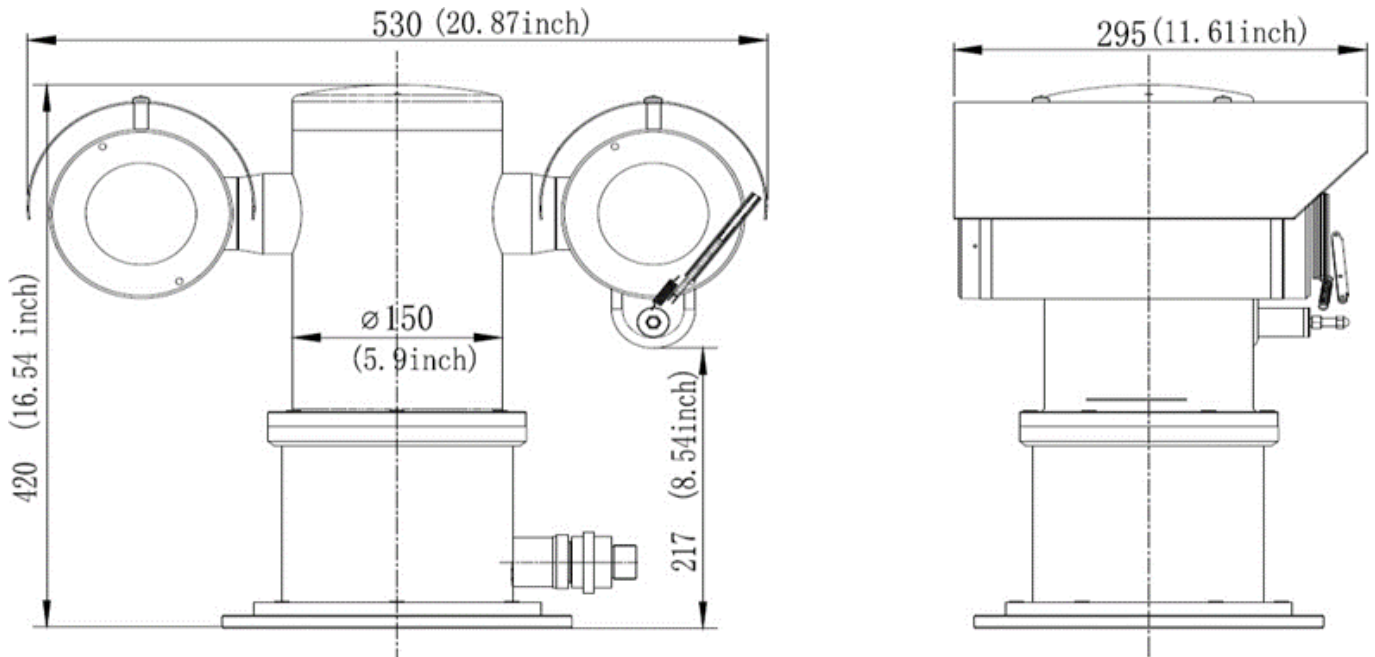


СХЕМА ПОДКЛЮЧЕНИЯ

Цвета кабеля могут отличаться, в зависимости от комплектации. Все данные приведены для справки. Пожалуйста, обратитесь к своему продукту.

Кабель	Цвет	Описание
Аудио интерфейс	Фиолетовый	Аудио выход. Подключение внешнего аудиоустройства, например динамика.
	Бело-фиолетовый	Аудио вход. Подключение аналогового аудиосигнала от таких устройств, как микрофон.
	Черный	Аудио (общий).
Тревожный интерфейс	Сине-белый	Тревожный вход 1
	Синий	Тревожный вход 2
	Коричнево-белый	Тревожный вход 3 (резервный)
	Коричневый	Тревожный вход 4 (резервный)
	Красно-белый	Тревожный вход 5 (резервный)
	Черно-белый	Тревожный вход (земля)
	Оранжевый	Тревожный выход 1 (COM1)
	Оранжево-белый	Тревожный выход 2 (OUT1)
Кнопка сброса	Красный	Возвращение к заводским настройкам
	Серый (неармированный)	Кнопка сброса (земля)
Реле управления системой омывателя стекла видекамеры	Зеленый	Входной контакт (COM2)
	Бело-зеленый	Выходной контакт (OUT2)

RS-485	Желтый	RS-485 +
	Белый	RS-485 -
Видео	Оплетка	Vo-
	Центральная жила	Vo+
Ethernet	Бело-оранжевый	Стандартный кабель Ethernet 1
	Оранжевый	Стандартный кабель Ethernet 2
	Бело-зеленый	Стандартный кабель Ethernet 3
	Синий	Стандартный кабель Ethernet 4
	Сине-белый	Стандартный кабель Ethernet 5
	Зеленый	Стандартный кабель Ethernet 6
	Бело-коричневый	Стандартный кабель Ethernet 7
	Коричневый	Стандартный кабель Ethernet 8
Питание	Коричневый	AC 100-240 В
	Желто-зеленый	Земля
	Синий	AC 100-240 В
Оптический кабель (опционально)	Оптический одномодовый одноволоконный кабель. Стандарт 1310T/1550R FC разъем	

Камера поддерживает подключение через Ethernet порт или оптический порт. Оптический интерфейс может быть использован для передачи видеосигнала.

Встроенный медиаконвертер преобразовывает Ethernet 100Мбит/с / 1000Мбит/с в оптоволоконный сигнал с передачей по одномодовому одному волокну (simplex) или одномодовому двойному волокну (duplex). Длина волны составляет 1310nmTx/1550nmRx.

Рекомендуются следующие параметры оптоволоконного кабеля. См. Таблицу.

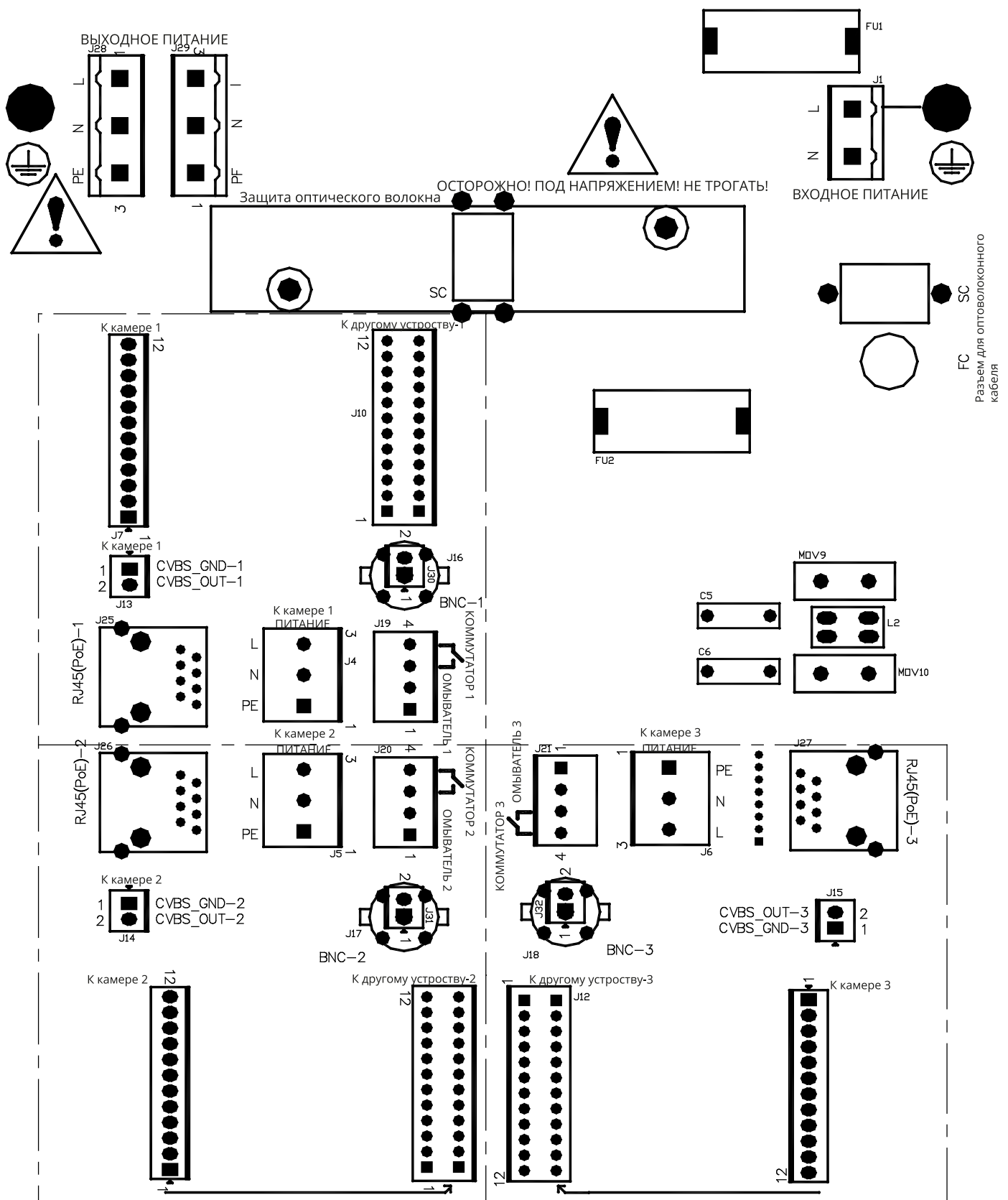
Параметры оптического кабеля

Параметр	Значение
Размер	Ø 3 мм
Прочность на разрыв, Н	Долгосрочная перспектива: 300
	Краткосрочная перспектива: 500
Сопротивление раздавливанию, Н/100 мм	Долгосрочная перспектива: 2000
	Краткосрочная перспектива: 3000
Минимальный изгиб	Динамический: 20D
	Статический: 10D
Рабочая температура, °С	-40 ~ +85
Потери, дБ	@1310 нм 0.4 дБ/км
	@1550 нм 0.3 дБ/км

Составной кабель с волоконными параметрами

Наименование	Цвет	Наружный диаметр	Структура проводника
УТР	Черный или пользовательский	0.95 ± 0.05 мм	7*0.16 мм
Питание	Коричневый, синий	2.8 ± 0.1 мм	41*0.6 мм
Сигнал	Черный, коричневый, красный, оранжевый; Желтый, зеленый, синий, фиолетовый.	1 ± 0.05 мм	7*0.16 мм 17 жил по 26 AWG
Волокно	Синий	3 ± 0.10 мм	Бронированный Интерфейс BIDI SC (вход)

			Интерфейс FC (выход)
Видео	Черный	2.20 ± 0.08 мм	7*0.16 мм



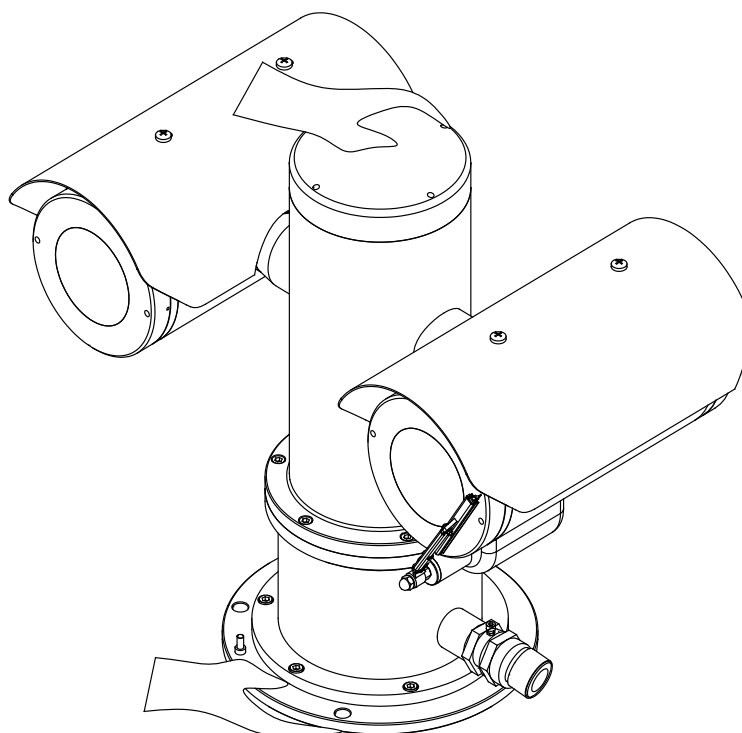
Подключение клемм внутри взрывозащищенной коробки

Наименование	Описание	Клеммы
Питание	AC 100-240 В	J28 / J29
Ethernet	Подключение к стандартному кабелю Ethernet или PoE.	J25 / J26 / J27
Оптический кабель	Оптический одномодовый одноволоконный кабель. Стандарт 1310Т/1550R FC разъем	SC / FC
RS-485	RS-485 +	J7 / J8 / J9 PIN2
	RS-485 -	J7 / J8 / J9 PIN1
Тревожный интерфейс	Тревожный вход 1	J7 / J8 / J9 PIN5
	Тревожный вход 2	J7 / J8 / J9 PIN4
	Тревожный вход (земля)	J7 / J8 / J9 PIN3
	Тревожный выход 1 (COM 1)	J7 / J8 / J9 PIN7
	Тревожный выход 2 (OUT 1)	J7 / J8 / J9 PIN6
Аудио интерфейс	Аудио выход	J7 / J8 / J9 PIN8
	Аудио (земля)	J7 / J8 / J9 PIN9
	Аудио вход	J7 / J8 / J9 PIN10
Реле управления системой омывателя стекла видеокamеры	Входной контакт (COM2)	J19 / J20 / J21 PIN3
	Выходной контакт (OUT2)	J19 / J20 / J21 PIN4
Видео	Vo-	J13 / J14 / J15 PIN1
	Vo+	J13 / J14 / J15 PIN2

ИНСТРУКЦИЯ ПО ПЕРЕМЕЩЕНИЮ КАМЕРЫ

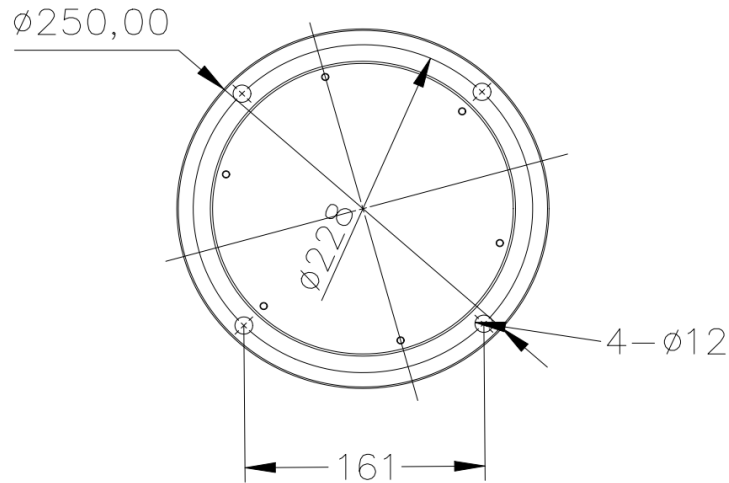
Будьте осторожны при перемещении и транспортировке устройства.

- Обесточьте изделие: убедитесь, что камера выключена и полностью обесточена перед началом работ.
- Удерживайте камеру за нижнюю часть при перемещении.
- Избегайте давления на определенные части: не оказывайте давление на солнцезащитный козырек, дворник или основание камеры.
- Не подвергайте камеру ударам и тряске во время перемещения.



ПОДГОТОВКА К УСТАНОВКЕ

Пользователь несет ответственность за обеспечение достаточной прочности поверхности монтажа камеры и соответствие крепежных элементов требованиям по нагрузке и защите от коррозии. Установка камеры должна быть выполнена таким образом, чтобы она располагалась вне досягаемости человека и никакие другие объекты не мешали её вращению; в противном случае возможно падение или повреждение камеры.



Установочные размеры

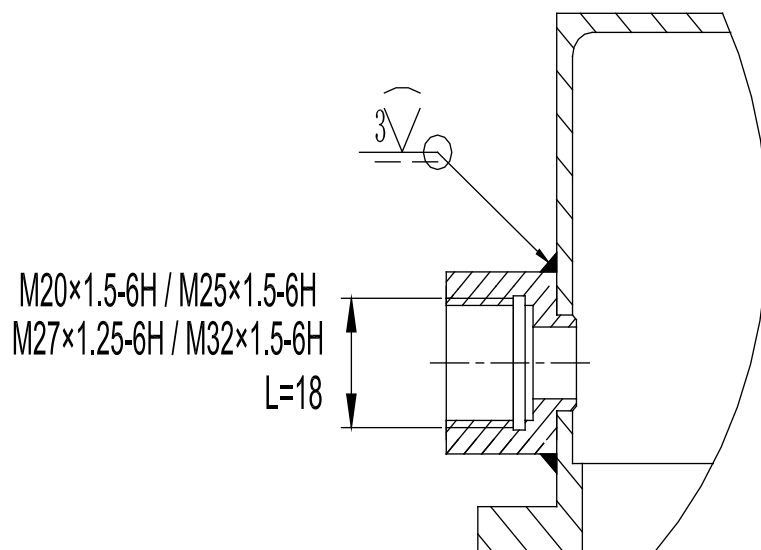
УСТАНОВКА ВЗРЫВОЗАЩИЩЕННОГО ГИБКОГО КАБЕЛЕПРОВОДА

- Проведите кабель через защитный взрывозащищенный кабелепровод и надежно закрепите его, чтобы обеспечить защиту от механических повреждений и воздействия окружающей среды.
- Обеспечьте надежное крепление и герметизацию мест соединения элементов.

КАБЕЛЬНЫЕ ВВОДЫ

Чтобы обеспечить правильную установку и соответствие требованиям безопасности, пожалуйста, следуйте рекомендациям, представленным в этом разделе.

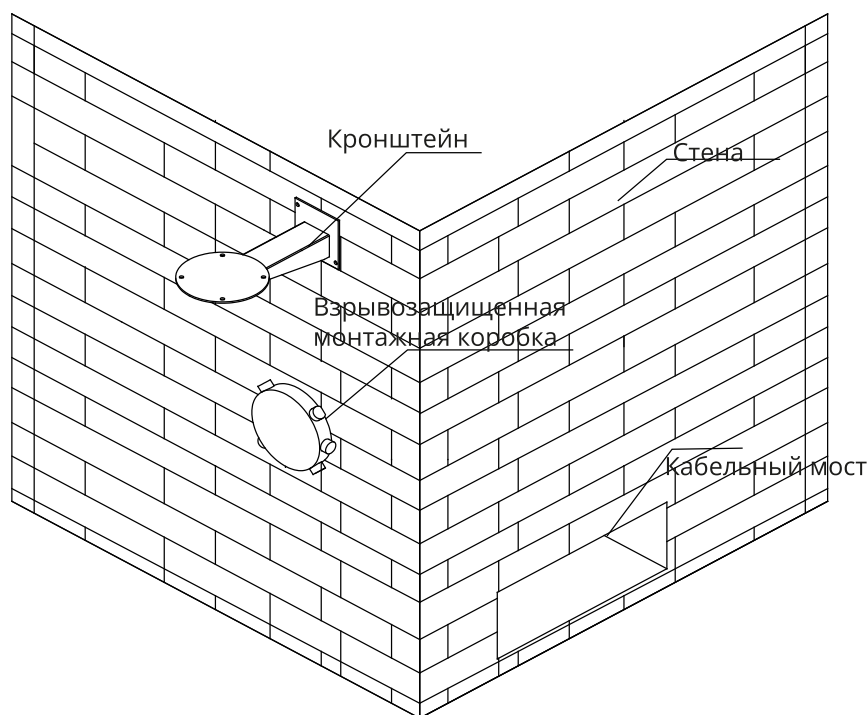
- Убедитесь, что резьба кабельного ввода соответствует M27×1.25 или M25×1.5.
- Осмотрите кабельный ввод на наличие повреждений или дефектов перед установкой.
- Следуйте рекомендациям производителя по применению уплотнительного состава.
- Вставьте кабель через кабельный ввод.
- Закрепите кабельный ввод в кабельном входе горизонтального вала.
- Затяните кабельный ввод.



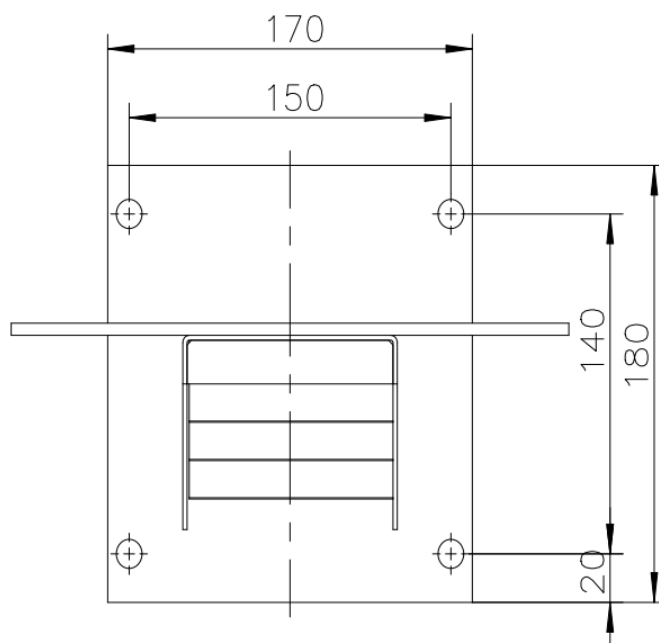
Установка кабельного ввода

УСТАНОВКА КАМЕРЫ

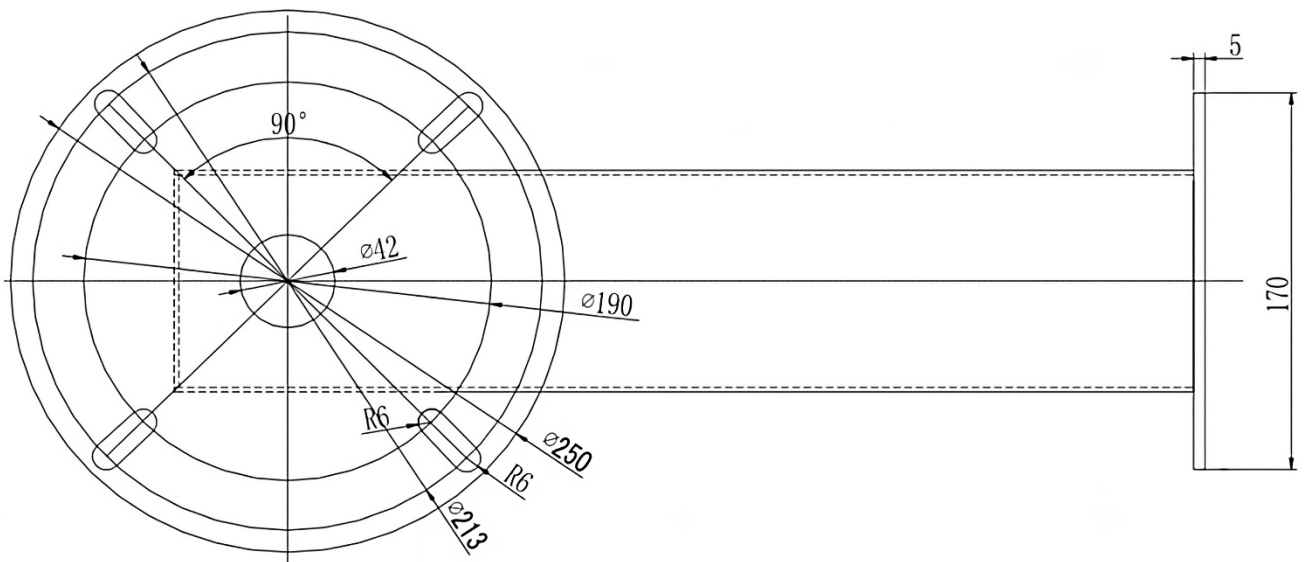
- Перед развертыванием устройства настоятельно рекомендуется провести его стендовое тестирование.
- Установите камеру на кронштейн и закрепите с использованием элементов крепежа, предусмотренных конструкцией.
- Для подключения кабеля камеры к взрывозащищенной монтажной коробке используйте гибкий кабелепровод.
- Кабели, соединяющие взрывозащищенную монтажную коробку с центральной системой управления, должны быть защищены стальными оцинкованными трубами или заложены с использованием бронированных кабелей.



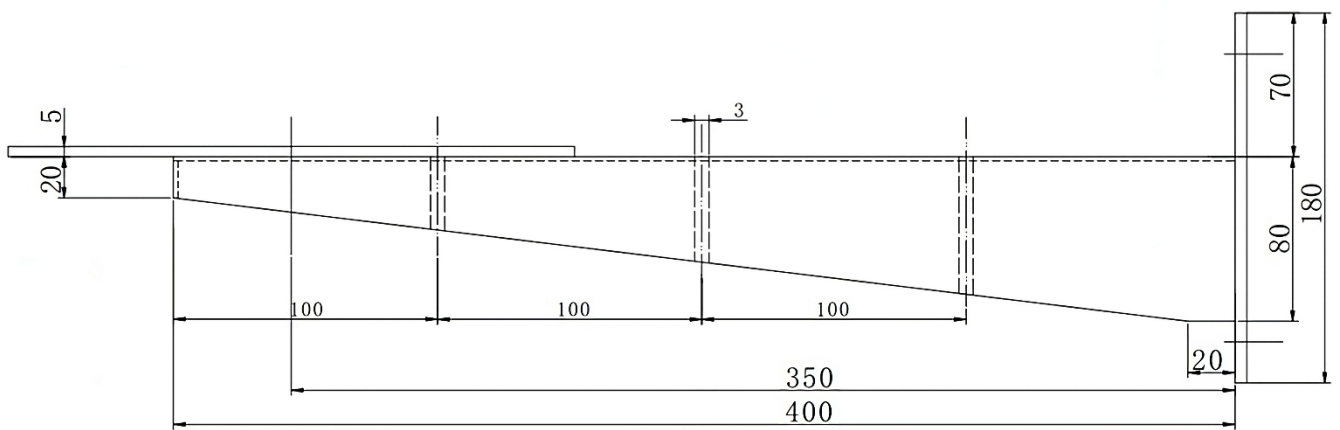
Установка кронштейна



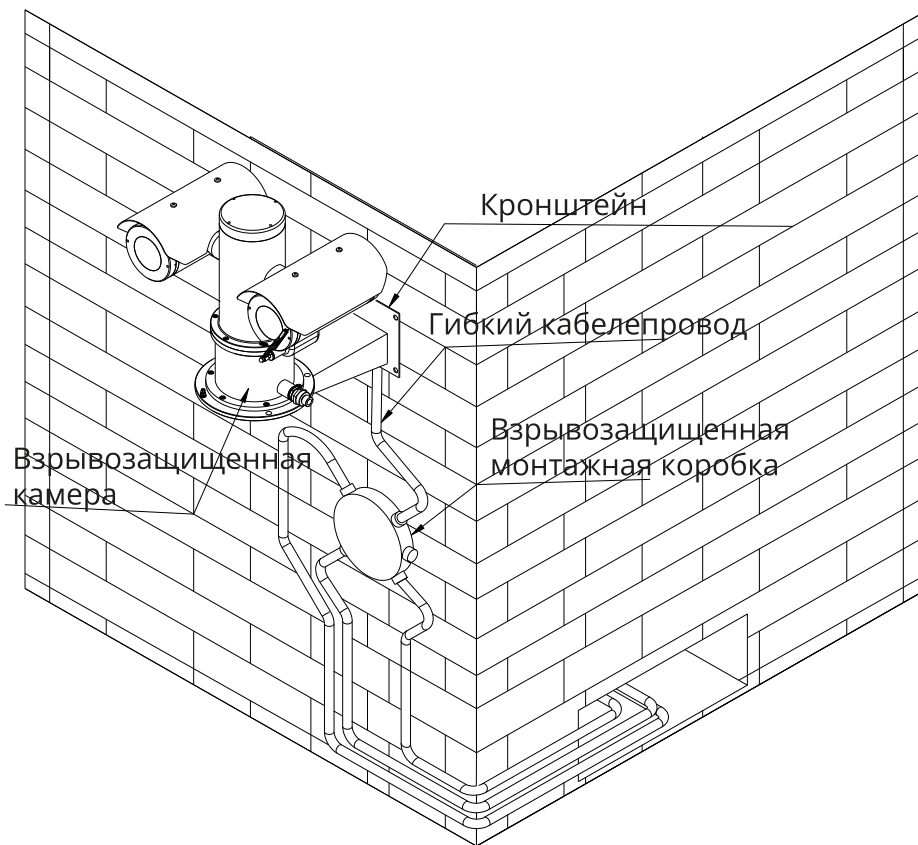
Установочные размеры кронштейна



Кронштейн. Вид спереди.



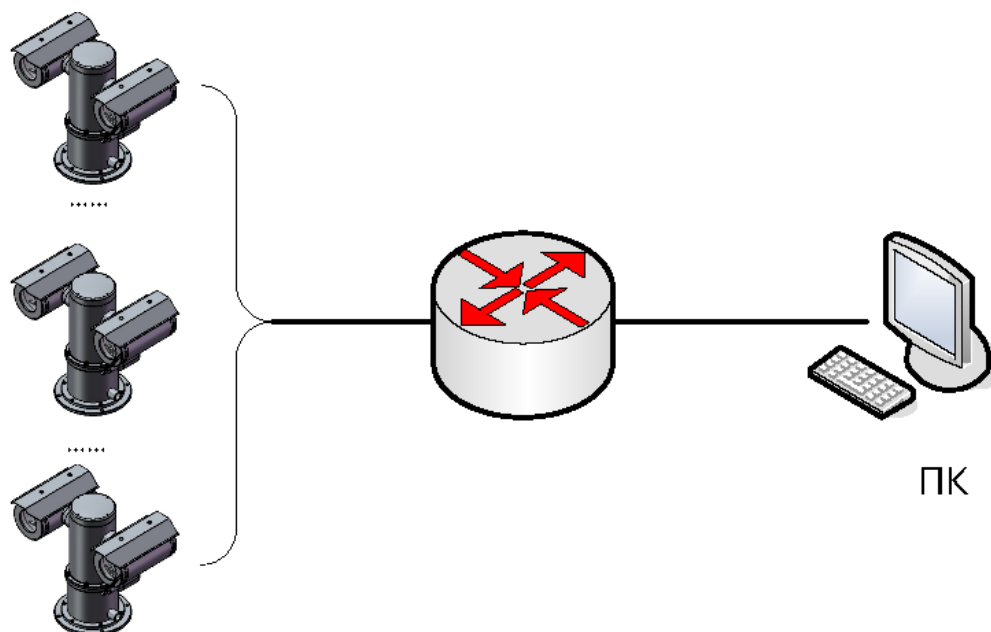
Кронштейн. Вид сбоку.



Установка камеры

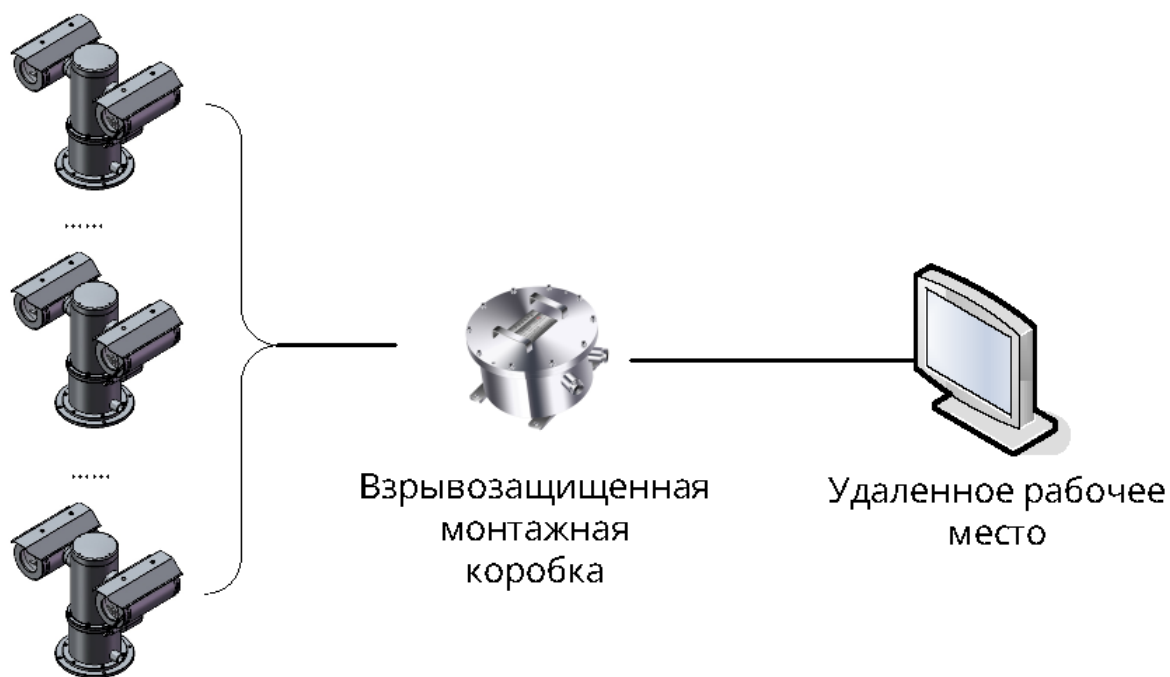
ПОДКЛЮЧЕНИЕ К СИСТЕМЕ

Системное подключение сетевых устройств: Сетевые устройства используют кабельные или беспроводные сети для передачи цифровых видеосигналов. Это позволяет пользователям в любое время контролировать или записывать видео через сеть, будь то локальная сеть (LAN) или глобальная сеть (WAN), например, интернет.



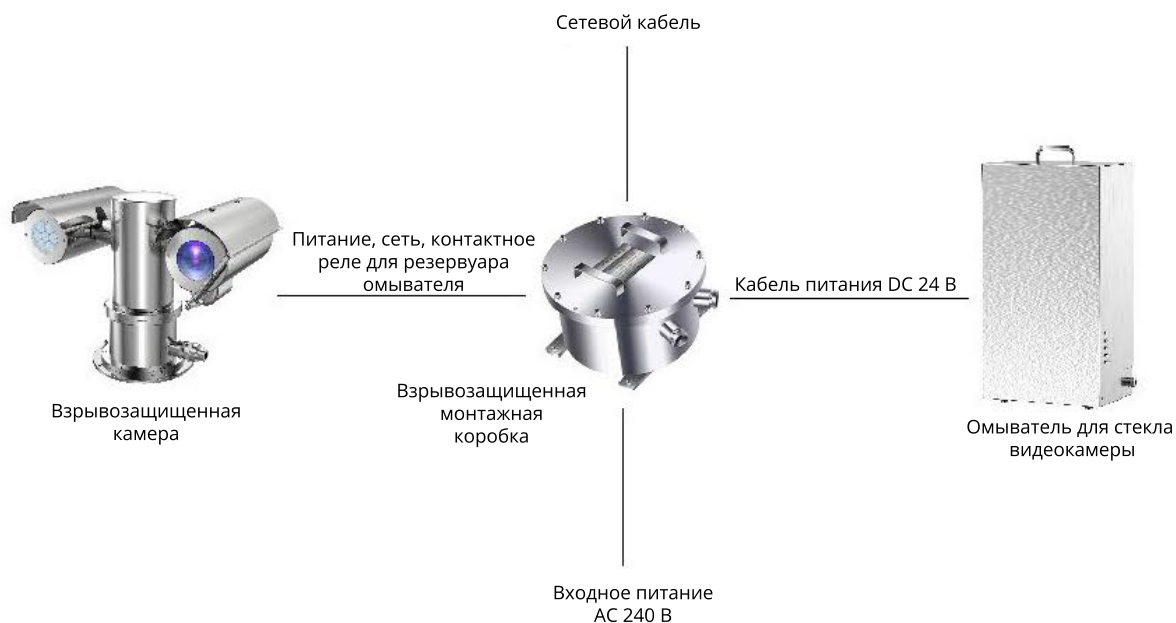
Системное подключение сетевых устройств

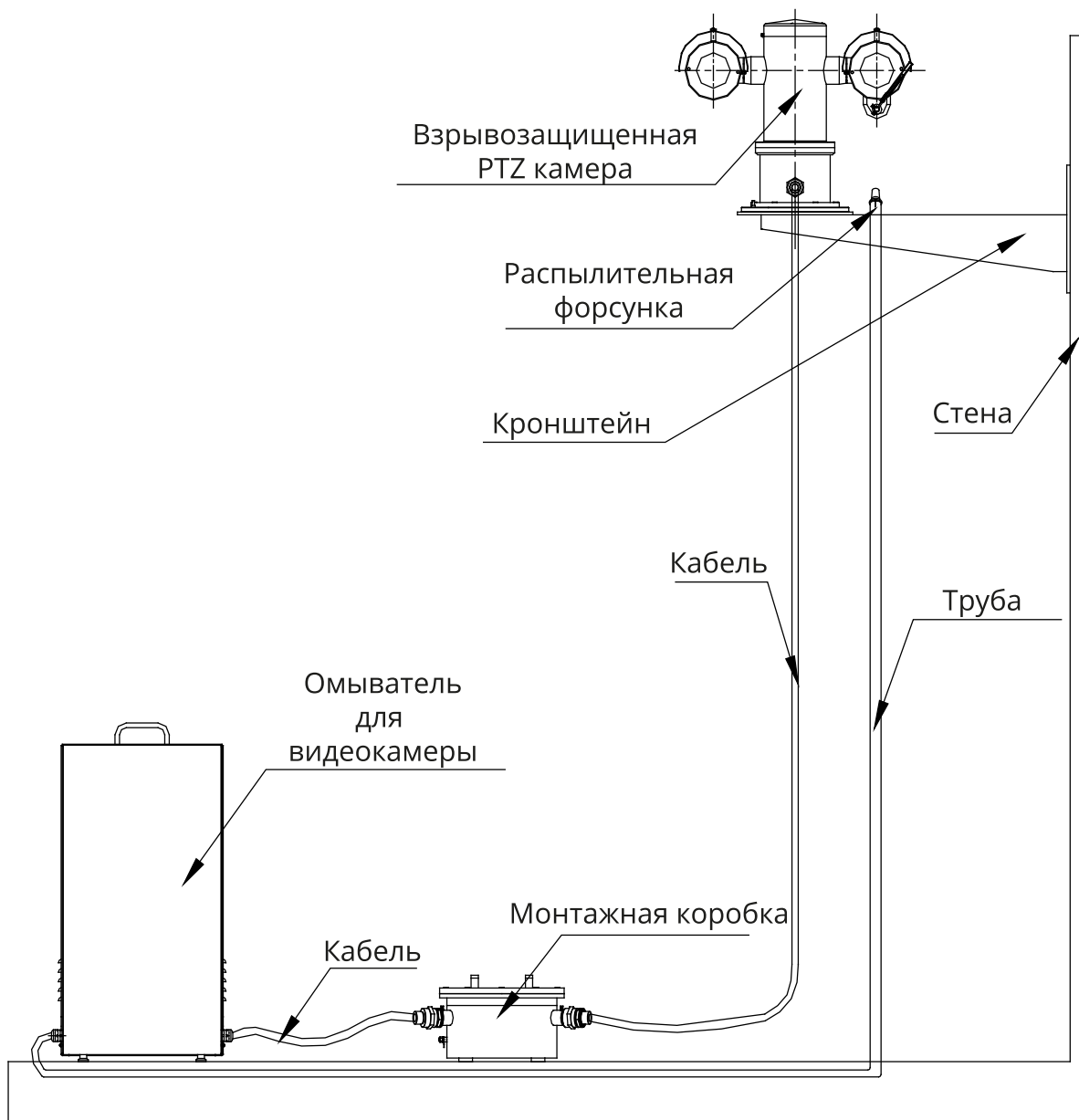
Системное подключение аналоговых устройств: Аналоговая система управляется с помощью взрывозащищенной клавиатуры и взрывозащищенного блока управления.



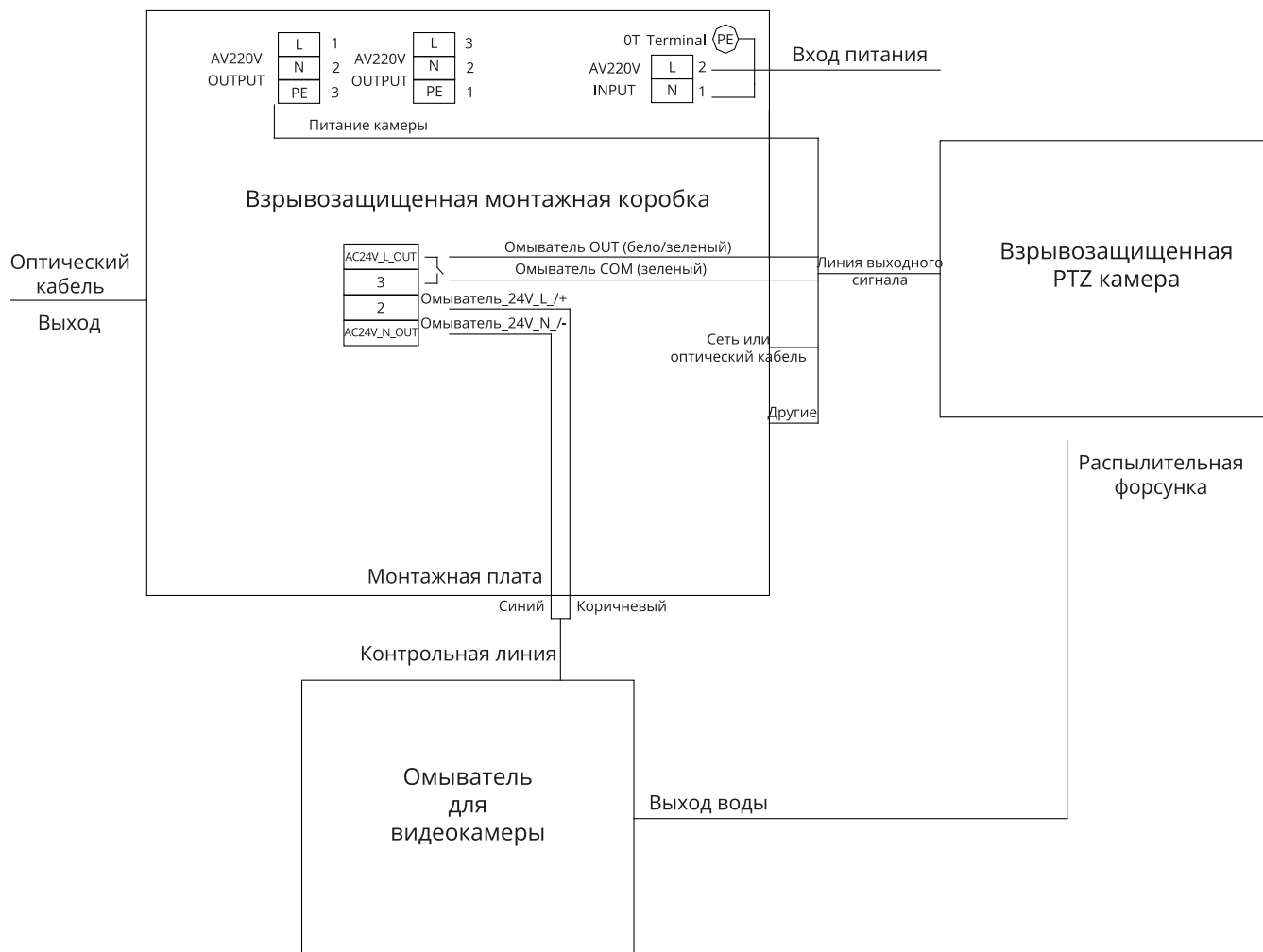
Системное подключение аналоговых устройств

ПОДКЛЮЧЕНИЕ ОМЫВАТЕЛЯ СТЕКЛА ВИДЕОКАМЕРЫ





Подключение омывателя



Электрическая схема подключения омывателя

ПОДКЛЮЧЕНИЕ И НАСТРОЙКА


Имя пользователя по умолчанию — admin. Пароль по умолчанию — admin. Обязательно измените пароль при первом входе в систему.

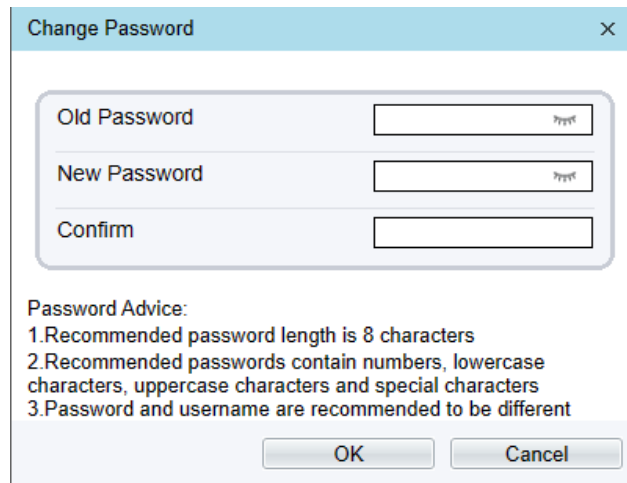
ВХОД

- Откройте браузер, введите IP-адрес камеры (по умолчанию **192.168.0.120**) в адресную строку, и нажмите Enter. Отобразится страница входа, как показано на рисунке ниже.
- Затем введите логин и пароль.

Вход в веб-интерфейс

ИЗМЕНЕНИЕ ПАРОЛЯ

- Для изменения пароля нажмите  в правом верхнем углу на главной странице. Отобразится диалоговое окно, как на рисунке ниже.



The image shows a 'Change Password' dialog box with three input fields: 'Old Password', 'New Password', and 'Confirm'. Below the fields is a 'Password Advice' section with three numbered points: 1. Recommended password length is 8 characters; 2. Recommended passwords contain numbers, lowercase characters, uppercase characters and special characters; 3. Password and username are recommended to be different. At the bottom are 'OK' and 'Cancel' buttons.

Изменение пароля

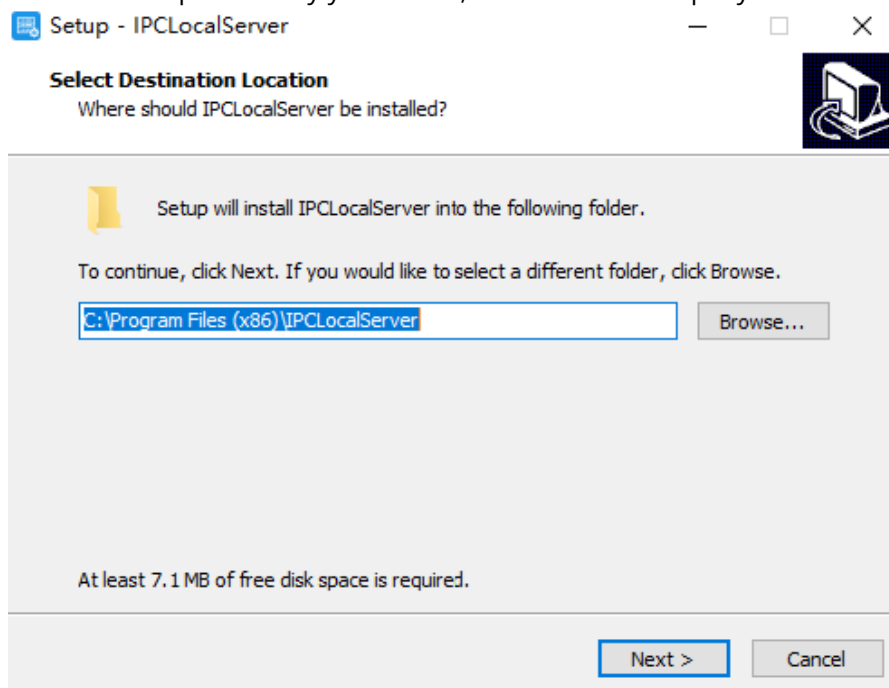
Страница смены пароля появится, если вы не изменили пароль по умолчанию при первом входе в систему.

- Введите новый пароль и подтвердите его. Затем нажмите **<OK>**. Если отобразится сообщение **<Change password success>**, значит, пароль успешно изменен.

УСТАНОВКА ПЛАГИНА

Чтобы обеспечить правильное воспроизведение видео в реальном времени, выполните следующие действия при первом входе в веб-интерфейс:

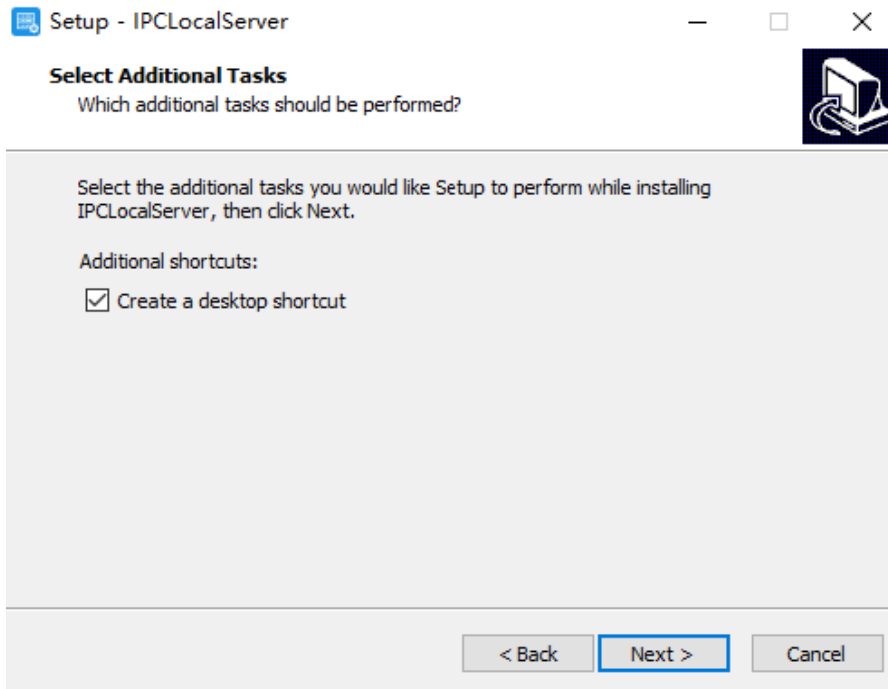
- Нажмите **<Please download the latest plugin>** и загрузите плагин IPC Local Server.
- Откройте файл загрузки двойным щелчком правой кнопки мыши.
- Нажмите **<Run>** и выберите папку установки, как показано на рисунке ниже.



The image shows a 'Setup - IPCLocalServer' dialog box titled 'Select Destination Location'. It asks 'Where should IPCLocalServer be installed?'. Below the question, it says 'Setup will install IPCLocalServer into the following folder.' and 'To continue, click Next. If you would like to select a different folder, click Browse.' There is a text box containing 'C:\Program Files (x86)\IPCLocalServer' and a 'Browse...' button. At the bottom, there is a note 'At least 7.1 MB of free disk space is required.' and 'Next >' and 'Cancel' buttons.

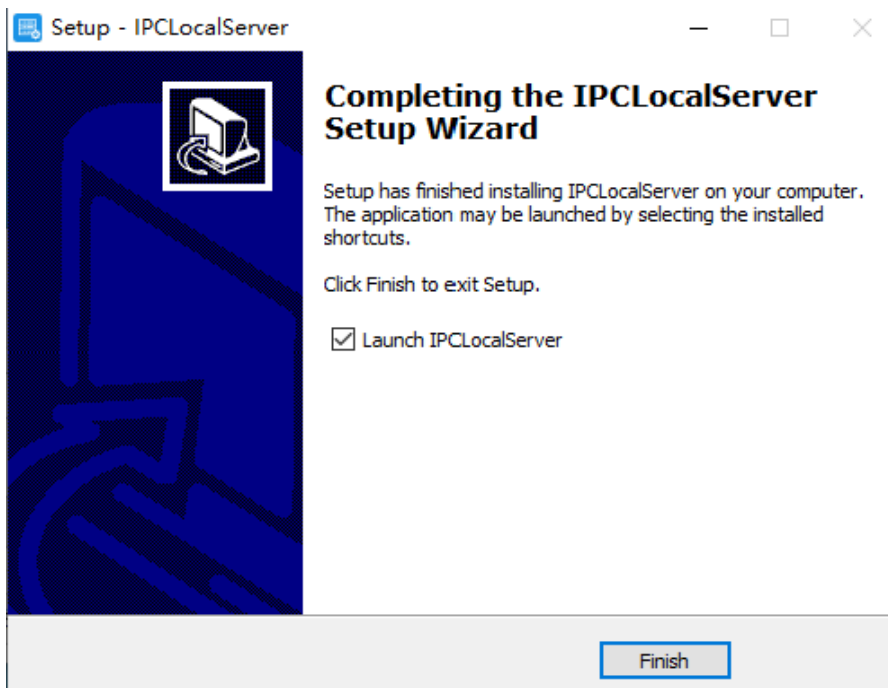
Выбор папки установки плагина

- Установите галочку напротив **<Create a desktop shortcut>**, и нажмите **<Next>**.



Выбор дополнительных параметров

- Нажмите **<Finish>**, для завершения установки плагина.



Завершение установки

Подсчет людей

Пользователи могут запросить данные о подсчете людей за год, месяц, день. Данные могут быть представлены в виде линейного графика, гистограммы или списка.



Подсчет людей

ИЗМЕНЕНИЕ IP-АДРЕСА

- Выберите **Configuration > Device > Local Network**, отобразится вкладка **Сеть**.
- Введите IP-адрес в поле **IP Address** и нажмите **Применить**, как показано на рисунке ниже.
- После успешной установки нового IP-адреса используйте его для входа в веб-интерфейс.

Local Network

Network Card ID: 1

IP Protocol: IPv4

DHCP: OFF

IP Address: 192.168.0.10

Subnet Mask: 255.255.255.0

Default Gateway: 192.168.0.1

Preferred DNS Server: 192.168.0.1

Alternate DNS Server: 192.168.0.2

MTU(1280-1500): 1500

Refresh Apply

Изменение IP-адреса

УСТРАНЕНИЕ РАСПРОСТРАНЕННЫХ НЕИСПРАВНОСТЕЙ

В случае возникновения трудностей при использовании оборудования обратитесь к следующей таблице для устранения неисправностей или свяжитесь с технической поддержкой за дополнительной помощью.

Неисправность	Возможная причина	Возможное решение
Не происходит включение	Отсутствие питания	Проверьте подключение и исправность источника питания
Включение без самодиагностики	Проблемы сети	Убедитесь в исправности сетевого соединения и подключенных устройств
Изображение нестабильно	Некачественное соединение	Проверьте кабель и его подключение

Отсутствие изображения после включения	Проблемы с настройками сети	Проверьте настройки сети и убедитесь, что IP-адрес камеры корректно настроен
Изображение присутствует, но нечеткое	Неправильная фокусировка	Отрегулируйте фокусировку камеры для достижения четкости изображения
Внезапное отключение питания	Проблемы с электроснабжением	Проверьте источник питания на предмет перебоев и устраните возможные проблемы
Сбой в работе программного обеспечения	Ошибки программного обеспечения	Перезагрузите устройство и, при необходимости, обновите программное обеспечение

ТЕХНИЧЕСКОЕ ОБСЛУЖИВАНИЕ

Техническое обслуживание (ТО) должно проводиться не реже одного раза в год.

ТО должно проводиться только специально обученным инженерно-техническим персоналом, знающим нормы и правила эксплуатации устройства, обладать компетенцией и опытом соответствующему виду проводимых работ.

ТО должно выполняться с использованием исправного инструмента и контрольно-проверочной аппаратуры, прошедшей метрологическую поверку в установленные сроки, с соблюдением при проведении работ правил пожарной безопасности, техники безопасности и внутреннего трудового распорядка, действующие на территории Заказчика.

Для проведения ТО устройство должно быть демонтировано и доставлено в специально оборудованное, отапливаемое помещение.

ОБРАТНАЯ СВЯЗЬ

Спасибо за выбор нашего оборудования. В случае, если у вас остались вопросы после изучения данного руководства, обратитесь в сервисный центр.

Контакты: тел. +7 (495) 147-43-99;

Электронная почта: support@intelliko.ru;

Сайт: www.intelliko.ru

Наши специалисты окажут квалифицированную помощь и помогут найти решение вашей проблемы.