

IP-камера корпусная Исполнение FA03-BX-A01

EAC



КРАТКОЕ РУКОВОДСТВО ПОЛЬЗОВАТЕЛЯ

СОДЕРЖАНИЕ

МЕРЫ ПРЕДОСТОРОЖНОСТИ.....	3
УКАЗАНИЯ МЕР БЕЗОПАСНОСТИ.....	3
КОМПЛЕКТАЦИЯ	3
ЭЛЕМЕНТЫ КОРПУСА И РАЗЪЕМЫ	4
УСТАНОВКА ОБЪЕКТИВА С АВТОМАТИЧЕСКОЙ ДИАФРАГМОЙ И РУЧНОЙ ФОКУСИРОВКОЙ.....	6
УСТАНОВКА ОБЪЕКТИВА С РУЧНОЙ ДИАФРАГМОЙ И РУЧНОЙ ФОКУСИРОВКОЙ.....	7
СНЯТИЕ ОБЪЕКТИВА.....	7
ПОДКЛЮЧЕНИЕ ДРУГИХ УСТРОЙСТВ.....	7
ПОДКЛЮЧЕНИЕ И НАСТРОЙКА	7
ВХОД	7
ИЗМЕНЕНИЕ IP-АДРЕСА	8
ПРОСМОТР ВИДЕО	8
УМНЫЙ АНАЛИЗ	9
ТЕХНИЧЕСКОЕ ОБСЛУЖИВАНИЕ.....	10
ОБРАТНАЯ СВЯЗЬ	10

МЕРЫ ПРЕДОСТОРОЖНОСТИ

- Данное краткое руководство пользователя распространяется на устройства исполнения: FA03-VX-A01.
- Перед использованием устройства изучите руководство и следуйте указанным в нем мерам предосторожности.
- Сведения, представленные в данном руководстве, носят только справочный характер. Пожалуйста, обратитесь к фактическому продукту.
- Предохраняйте устройство от повреждения во время транспортировки, хранения или монтажа.
- Не устанавливайте устройство в местах, температурный режим и влажность которых не совпадает с информацией, указанной в паспорте к устройству.
- Для обеспечения безопасной работы устройства и защиты от перегрева не закрывайте и не блокируйте другими предметами поверхности корпуса.
- Не допускайте попадания жидкостей внутрь корпуса устройства, это может вызвать короткое замыкание электрических цепей и пожар. При попадании влаги внутрь немедленно отключите подачу питания и отсоедините все провода (сетевые и коммутационные) от устройства.
- При обнаружении задымления и запаха гари от устройства, немедленно прекратите его использование, отключите от источника питания, отсоедините все кабели и обратитесь к поставщику оборудования или в авторизованный сервисный центр.
- Не используйте принадлежности, расходные материалы и запчасти, не рекомендованные и не одобренные производителем или авторизованной службой.
- Механическая обработка корпуса устройства, в том числе сверление и нарезание резьбы, недопустима. Любая механическая обработка, в том числе при техническом обслуживании запрещена.
- При возникновении любых неисправностей незамедлительно обратитесь в авторизованный сервисный центр или свяжитесь с технической поддержкой.

УКАЗАНИЯ МЕР БЕЗОПАСНОСТИ

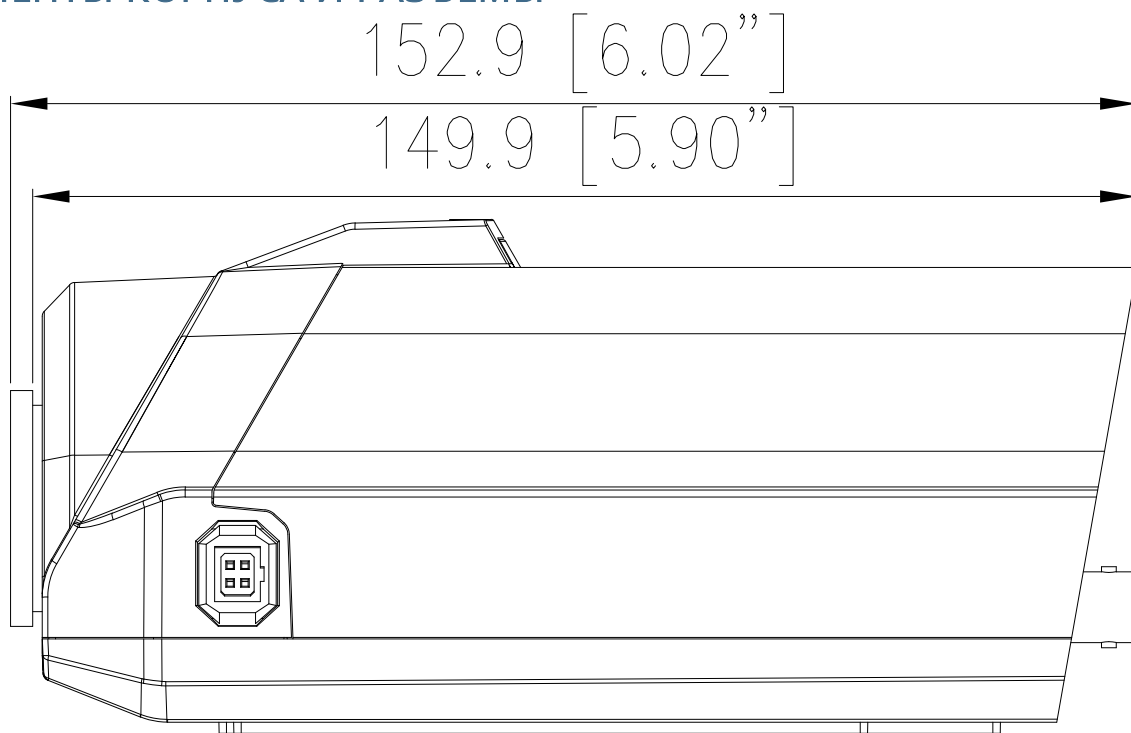
Устройство полностью соответствует требованиям применяемых Технических Регламентов Таможенного Союза и относится к техническим средствам бытового назначения.

Меры безопасности при установке и эксплуатации должны соответствовать требованиям «Правил технической эксплуатации электроустановок потребителей электрической энергии» и «Правил по охране труда при эксплуатации электроустановок».

КОМПЛЕКТАЦИЯ

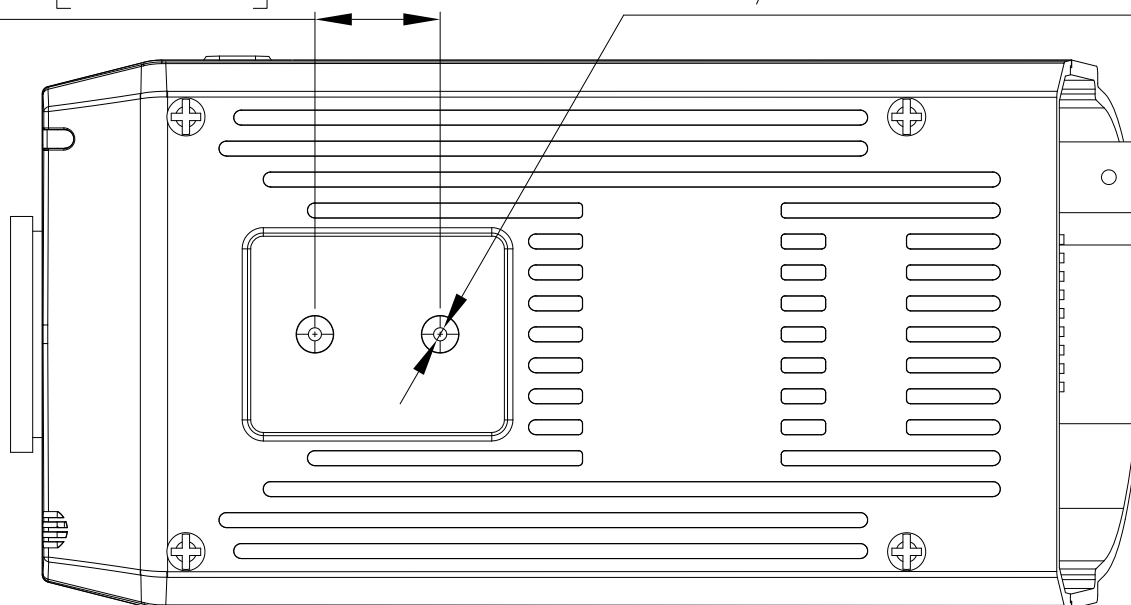
Комплектация	Количество, шт.
Устройство	1
Технический паспорт	1
Краткое руководство пользователя	1
Шаблон для крепления	1
Шестигранный ключ	1
Комплект монтажа	1
Герметичный разъем RJ-45	1
Защитная крышка порта доступа к сети	1

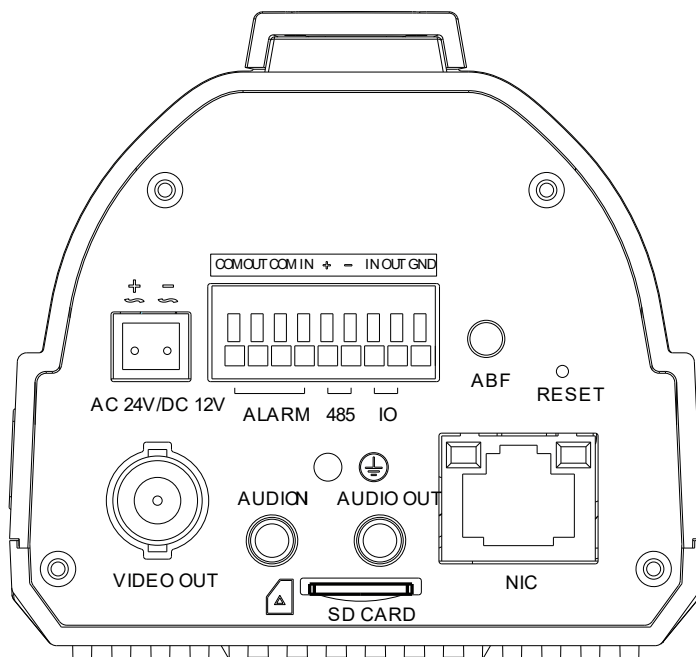
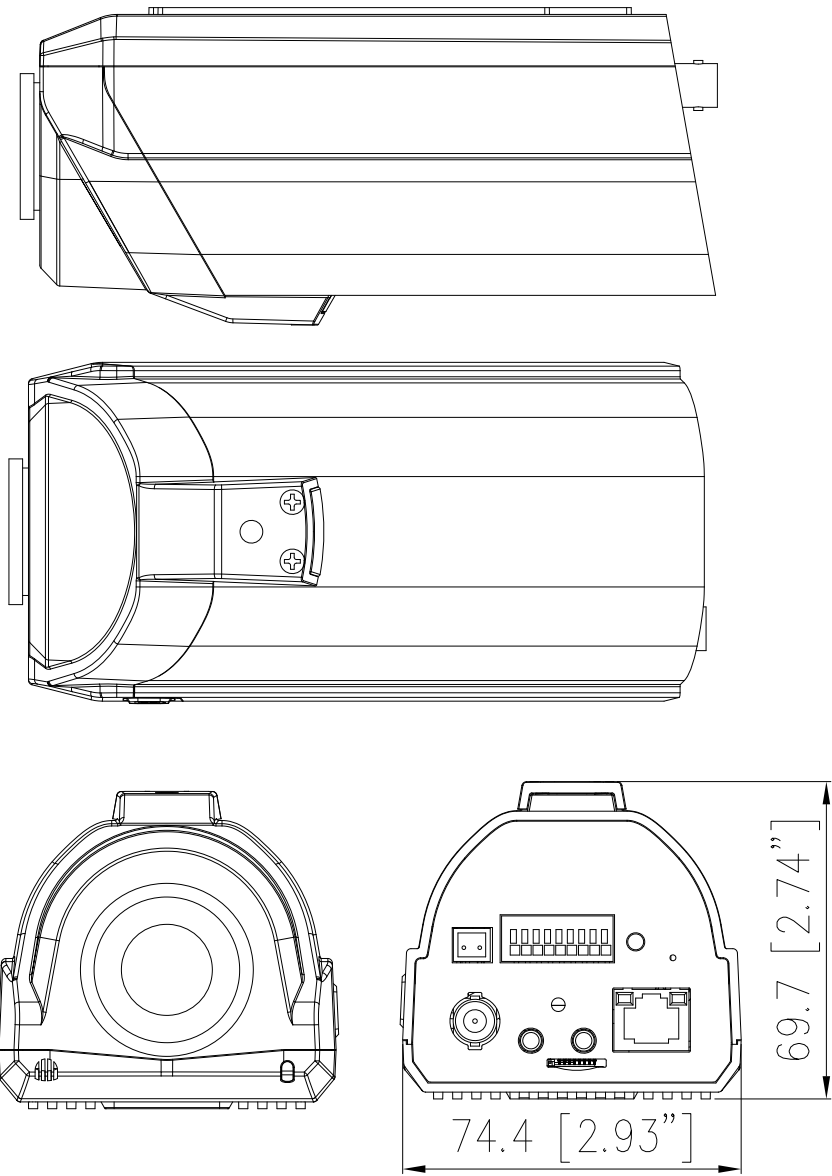
ЭЛЕМЕНТЫ КОРПУСА И РАЗЪЕМЫ



17 [0.67"]

2-1/4-20UNC-2A





Порт		Функции
VIDEO OUT	Порт видеовыхода	Передача аналоговых видеосигналов. Через этот порт можно подключить камеру к телевизионному монитору для просмотра аналогового видео.
AC24V/DC12V	Питание	Подключение к источнику питания 12 В (-15%+15%) постоянного тока (DC) или 24 В (-15%+15%) переменного тока (AC). Если питание осуществляется по технологии PoE, вы не сможете одновременно подключиться к интерфейсам DC12V и AC24V.
COM IN	Порты тревожного входа	Порты доступа к входным сигналам тревоги: COM: общий порт ввода сигнала тревоги. IN: порт ввода сигнала тревоги.
COM OUT	Порты тревожного выхода	Порты доступа к выходам сигнала тревоги: COM: общий порт выхода сигнала тревоги. OUT: порт выхода сигнала тревоги.
+ -	RS485 port	Подключение к внешнему устройству Pan Tilt Zoom (PTZ).
IN	I/O порты	I/O вход
OUT		I/O выход
GND	Заземление	-
ABF	Кнопка автоматической фокусировки	Вспомогательная фокусировка используется для точной настройки фокусного расстояния. (Дополнительно) Операция: Если после ручной фокусировки изображение становится четким, нажмите ABF на короткое время, чтобы завершить фокусировку, и убедиться, что изображение находится в фокусе. Если после срабатывания ABF изображение остается нечетким, нажмите ABF более чем на 3 секунды, чтобы сбросить ABF. Затем выполните ручную фокусировку, пока не будет найдено четкое изображение, и включите ABF для завершения фокусировки.
RESET FACTORY	Кнопка сброса	Верните камеру к заводским настройкам, нажав и удерживая эту кнопку более пяти секунд.
NIC	Порт доступа к сети	Подключение к стандартному кабелю Ethernet.
AUDIO OUT	Аудиовыход	Подключение к внешнему аудиоустройству, например к динамику.
AUDIO IN	Аудиовход	Прием аналогового аудиосигнала от таких устройств, как звукозаписывающее устройство.
Micro SD card slot	Слот для карт памяти Micro SD	Перед установкой SD-карты убедитесь, что она не находится в состоянии защиты от записи. Перед извлечением SD-карты убедитесь, что она не находится в состоянии защиты от записи. В противном случае данные могут быть потеряны или SD-карта может быть повреждена.

УСТАНОВКА ОБЪЕКТИВА С АВТОМАТИЧЕСКОЙ ДИАФРАГМОЙ И РУЧНОЙ ФОКУСИРОВКОЙ

- Перед установкой объектива снимите с нее переднюю защитную крышку.
- Прикрепите объектив к корпусу камеры и поверните его по часовой стрелке до фиксации.

- Вставьте штекер кабеля объектива в порт IRIS на боковой стороне корпуса камеры.
- Настройте фокус, пока изображение не станет четким.

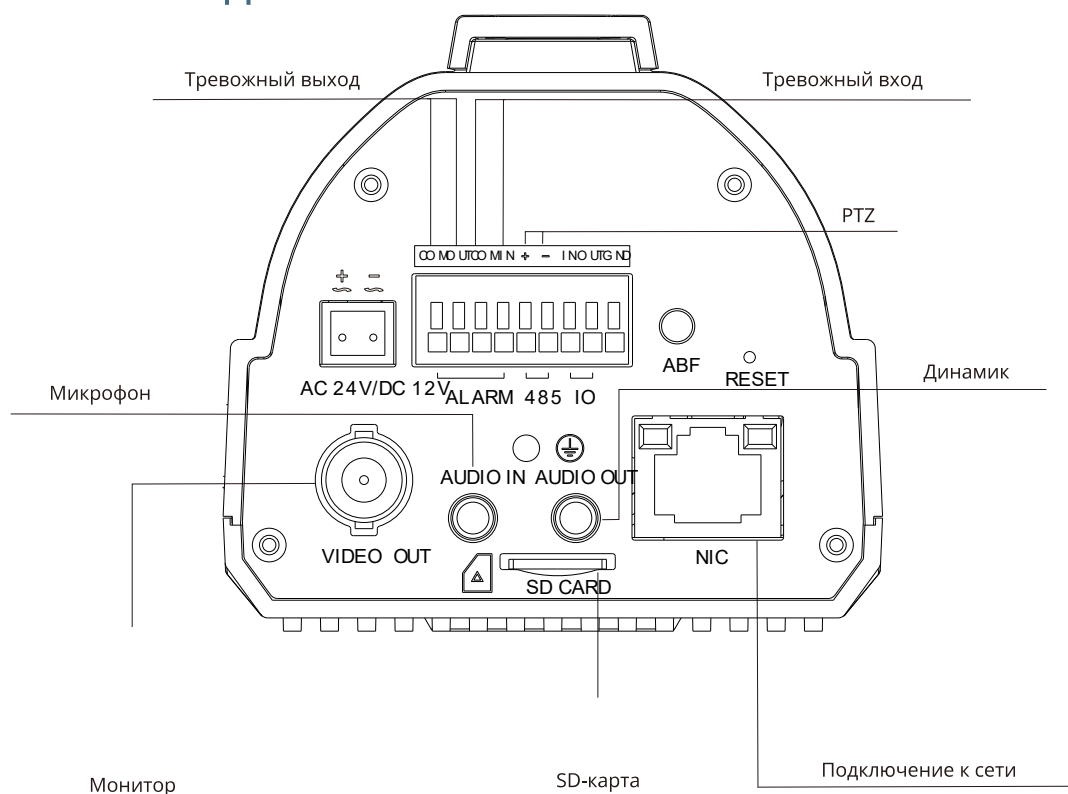
УСТАНОВКА ОБЪЕКТИВА С РУЧНОЙ ДИАФРАГМОЙ И РУЧНОЙ ФОКУСИРОВКОЙ

- Установите адаптер крепления C/CS на камеру.
- Прикрепите объектив к корпусу камеры и поверните его по часовой стрелке до фиксации.

СНЯТИЕ ОБЪЕКТИВА

- Поверните объектив против часовой стрелки, пока он не будет снят.
- Извлеките штекер кабеля объектива с автоматической диафрагмой из порта IRIS. Если вы снимаете объектив с ручной диафрагмой, пропустите шаг 2.
- Если на камеру не нужно устанавливать объектив, установите переднюю защитную крышку, для защиты устройства.

ПОДКЛЮЧЕНИЕ ДРУГИХ УСТРОЙСТВ



ПОДКЛЮЧЕНИЕ И НАСТРОЙКА

Имя пользователя по умолчанию — **admin**. Пароль по умолчанию — **admin**. Обязательно измените пароль при первом входе в систему.

ВХОД

- Откройте браузер, введите IP-адрес камеры (по умолчанию **192.168.0.120**) в адресную строку, и нажмите Enter. Отобразится страница входа, как показано на рисунке ниже.

- Затем введите логин и пароль.

Вход в веб-интерфейс

ИЗМЕНЕНИЕ IP-АДРЕСА

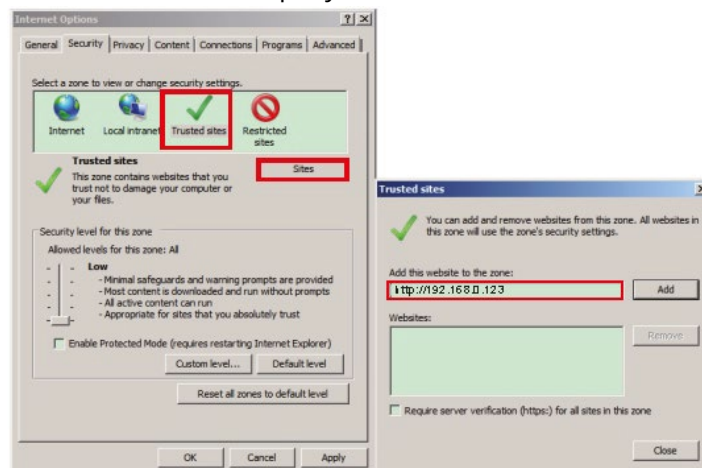
- Выберите **Configuration > Device > Local Network**, отобразится вкладка **Сеть**.
- Введите IP-адрес в поле **IP Address** и нажмите **Применить**, как показано на рисунке ниже.
- После успешной установки нового IP-адреса используйте его для входа в веб-интерфейс.

Изменение IP-адреса

ПРОСМОТР ВИДЕО

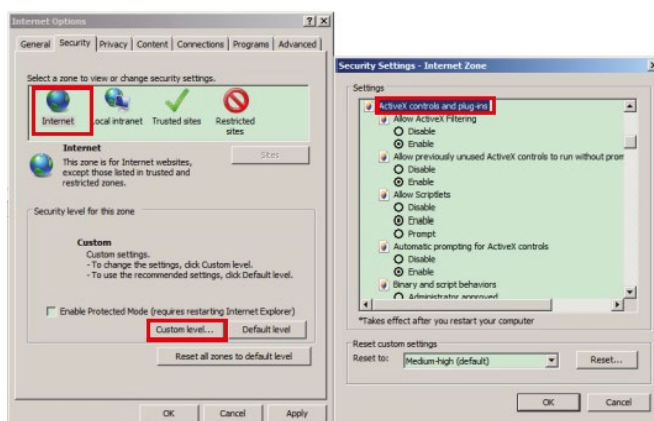
Чтобы обеспечить правильное воспроизведение видео в реальном времени, выполните следующие действия при первом входе в веб-интерфейс:

- В Internet Explorer выберите **Tools > Internet options > Security > Trusted sites > Sites**, во всплывающем окне, нажмите **Add**, как на рисунке ниже.



Добавление доверенного сайта

- В Internet Explorer выберите **Tool > Internet Options > Security > Custom level**, и установите значение **Download unsigned ActiveX control and initialize and script ActiveX controls not marked as safe for scripting** в разделе **ActiveX controls and plugins** в состояние **Enable**, как на рисунке ниже.

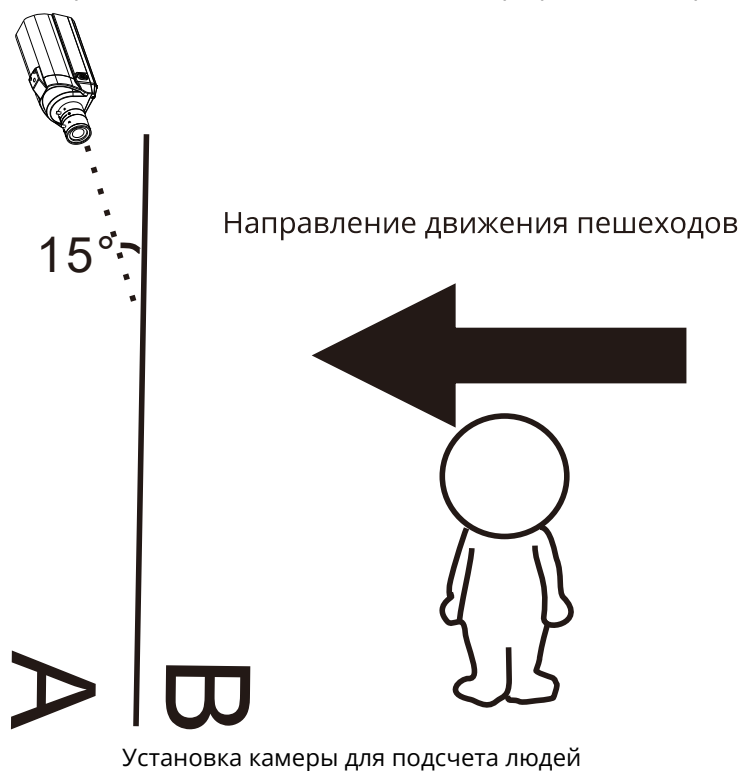


Настройка элемента управления ActiveX и подключаемого модуля

- Чтобы перейти в режим без использования плагина, нажмите «**Switch to No plugin Play**».

Подсчет людей

Пользователи могут запросить данные о подсчете людей за год, месяц, день. Статистика отобразится на сайте. Данные могут быть представлены в виде линейного графика, гистограммы или списка.

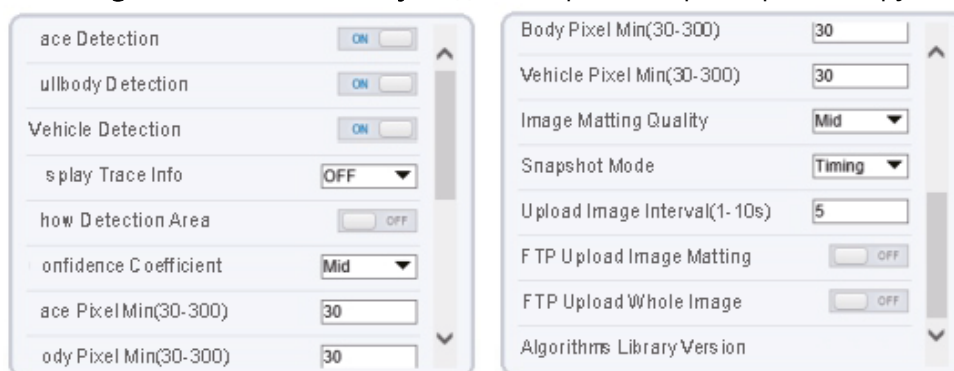


УМНЫЙ АНАЛИЗ

Выберите **Configuration > Intelligent Analysis** для настройки параметров вторжения, пересечения одной линии, пересечения двух линий, многополосного движения, ретроградного движения, незаконной парковки, подсчета людей и интеллектуального движения.



- Выберите **Configuration > AI Multi object** для настройки параметров обнаружения объектов.



ТЕХНИЧЕСКОЕ ОБСЛУЖИВАНИЕ

Техническое обслуживание (ТО) должно проводиться не реже одного раза в год.

ТО должно проводиться только специально обученным инженерно-техническим персоналом, знающим нормы и правила эксплуатации устройства, обладать компетенцией и опытом соответствующему виду проводимых работ.

ТО должно выполняться с использованием исправного инструмента и контрольно-проверочной аппаратуры, прошедшей метрологическую поверку в установленные сроки, с соблюдением при проведении работ правил пожарной безопасности, техники безопасности и внутреннего трудового распорядка, действующие на территории Заказчика.

Для проведения ТО устройство должно быть демонтировано и доставлено в специально оборудованное, отапливаемое помещение.

ОБРАТНАЯ СВЯЗЬ

Спасибо за выбор нашего оборудования. В случае, если у вас остались вопросы после изучения данного руководства, обратитесь в сервисный центр.

Контакты: тел. +7 (495) 147-43-99;

Электронная почта: support@intelliko.ru;

Сайт: www.intelliko.ru

Наши специалисты окажут квалифицированную помощь и помогут найти решение вашей проблемы.