

32 канальный IP-регистратор INT-NVR104-104

EAC



ТЕХНИЧЕСКИЙ ПАСПОРТ ИЗДЕЛИЯ

НАЗНАЧЕНИЕ

IP-регистратор 32-ух канальный разработан для записи, просмотра и воспроизведения видеопотока с IP-камер видеонаблюдения. Он также предоставляет возможность создания резервных копий видеоархива на внешних носителях. Управление этим устройством можно осуществлять двумя способами: через собственное меню, доступное при подключении монитора к видеовыходу регистратора, и через веб-интерфейс, который доступен при сетевом подключении.

Устройство относится к техническим средствам небытового назначения.

Дополнительная информация на сайте: www.intelliko.ru и по тел: +7 (495) 147-43-99.

КОМПЛЕКТ ПОСТАВКИ

Комплектация	Количество, шт.
Устройство	1
Технический паспорт	1
Краткое руководство пользователя	1

ТЕХНИЧЕСКИЕ ХАРАКТЕРИСТИКИ

Видеовход	
Количество каналов	32
Входная пропускная способность	160 Мбит/с
Выходная пропускная способность	80 Мбит/с
Видеовыход	
HDMI	3840×2160, 1920×1080, 1280×1024, 1024×768
VGA	1920×1080, 1280×1024, 1024×768
Возможности воспроизведения	1 канал 12Мп, 4 канала 4Мп, 8 каналов 1080P, 16 каналов D1, 32 канала D1 @30кадр/с
Двойной поток	Поддерживается
Многоякранный дисплей	1/4/9/16/32
Декодирование	
Разрешение	12Мп, 8Мп, 5Мп, 4Мп, 3Мп, 1080P, 720P, D1
Режим записи	Вручную, расписание (регулярное, непрерывное), событие
События-триггеры	Обнаружение движения, потеря видео, тревога, IVS
Воспроизведение и резервное копирование	
Синхронное воспроизведение	16/9/4/1
Режим поиска	По времени/дате, по событиям тревоги, в виде сетки изображений, по событиям
Режим резервного копирования	На USB-устройство, по сети
Тревожные события	
Общая тревога	Обнаружения движения, Потеря видеосигнала, Тревожный вход/выход
Интеллектуальная аналитика (по камерам)	Обнаружение курения, обнаружение дыма и пожара, пожарная сигнализация, нарушение периметра, вторжение, пересечение одной линии, двойное пересечение линии, праздношатание (блуждание), неправильный путь, незаконная парковка, подсчет людей, въезд в зону, выезд из зоны и т.д.
Аварийная тревога	Ошибка на диске, конфликт IP-адресов, обрыв сети
Сеть	

Протоколы	HTTP, HTTPS, TCP/IP, IPv4, UPnP, UDP, RTSP, SMTP, NTP, DNS, DHCP, P2P, IP Filter, DDNS, 802.1X, SNMP, 3G/4G, PPPoE
Максимальное число подключений	8
Мобильные клиенты	iPhone, iPad, Android
Совместимость	ONVIF, SDK, CGI
Интерфейс	
SATA	2 x SATA (объем накопителя до 8Тб)
Сеть	2 x RJ-45 (10/100/1000 Base-T)
Потребляемая мощность	<10 Вт (без HDD)
HDMI	1
VGA	1
Аудио вход/выход	1/1
Тревожный вход/выход	8/1
USB	Передняя панель: 2 x USB 2.0
Кнопка сброса	Встроенная кнопка сброса
Основные	
Питание	DC12V/3A
Потребляемая мощность	<15 Вт (без HDD)
Рабочая температура	-10°C ~ 50°C
Относительная влажность	≤90%
Сертификаты	EAC
Размеры	372 × 310.5 x 46.5мм
Масса нетто	1.8 кг (без HDD)

ГАБАРИТНЫЕ И УСТАНОВОЧНЫЕ РАЗМЕРЫ

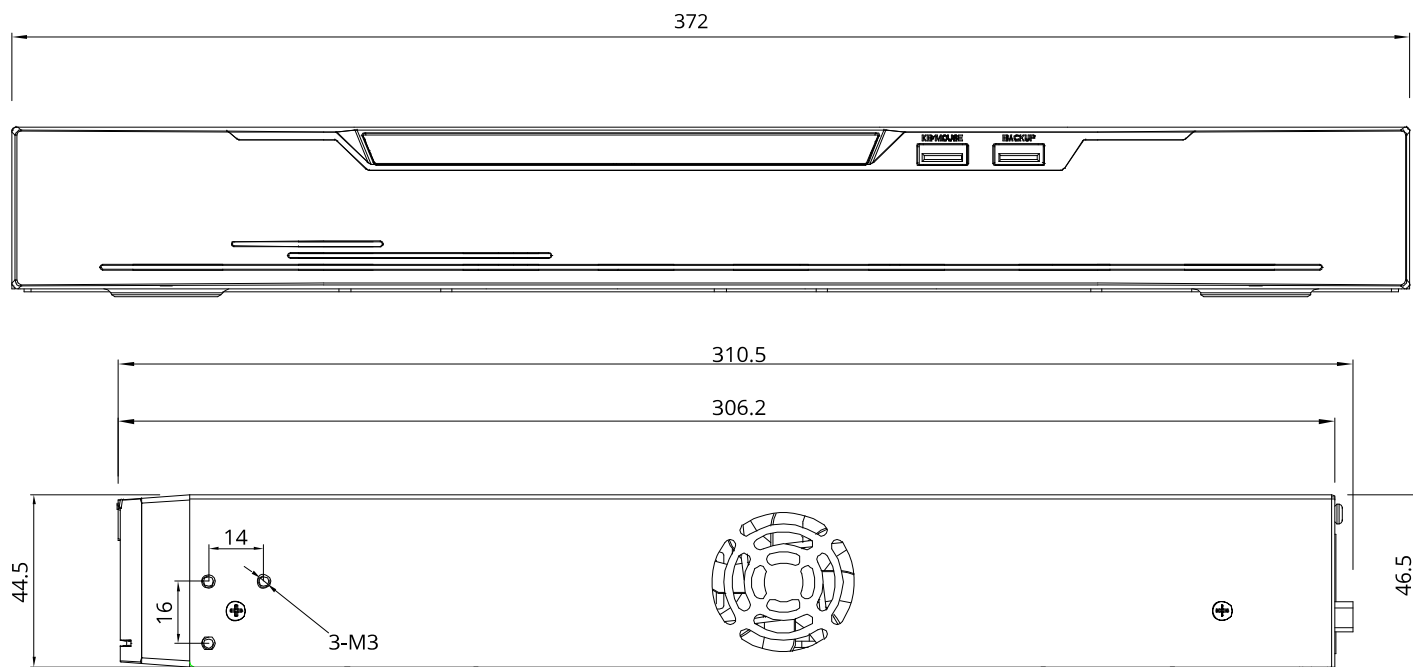
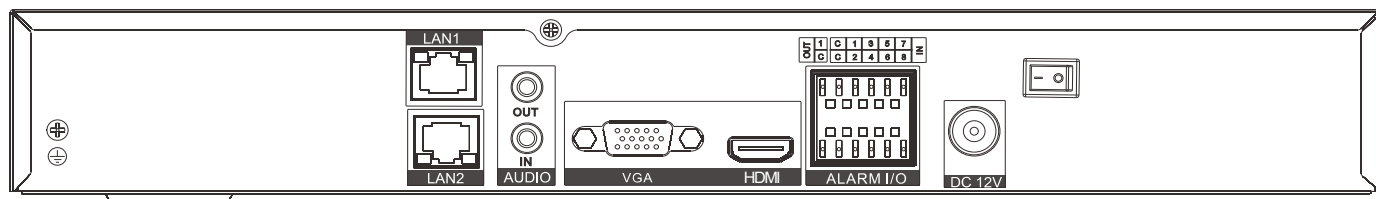


СХЕМА ПОДКЛЮЧЕНИЯ

Разные устройства могут иметь различный интерфейс; пожалуйста, обратитесь к фактическому продукту.



Разъем	Описание
LAN	Адаптивный Ethernet-интерфейс RJ 45 10/100/1000 Мбит/с.
Аудиовыход	Подключение внешнего аудиоустройства, например динамика
Аудиовход	Подключение аналогового аудиосигнала от таких устройств, как микрофон.
VGA	Интерфейс видеовыхода VGA, подключение монитора
HDMI	Интерфейс видеовыхода HDMI, подключение монитора
ALARM I/O	Тревожные входы/выходы
Кнопка питания	Кнопка включения / выключения питания
Разъем питания	Подключение источника питания
Ground	Заземление

УКАЗАНИЯ МЕР БЕЗОПАСНОСТИ

Устройство полностью соответствует требованиям безопасности ТР ТС 020/2011 «Электромагнитная совместимость технических средств» и требованиям ГОСТ 30804.6.2-2013 (IEC 61000-6-2:2005).

Меры безопасности при установке и эксплуатации должны соответствовать требованиям «Правил технической эксплуатации электроустановок потребителей электрической энергии» и «Правил по охране труда при эксплуатации электроустановок».

СВЕДЕНИЯ ОБ УТИЛИЗАЦИИ, ТРАНСПОРТИРОВКЕ И ХРАНЕНИИ

Устройство содержит в себе радиоэлектронные компоненты и подлежит утилизации в соответствии с требованиями утилизации подобных устройств, предъявляемыми в регионе эксплуатации.

Устройство подлежит транспортировке в транспортной таре в любых видах крытых транспортных средств. Установка и крепление должны обеспечивать устойчивое положение устройства, исключать возможность смещения и ударов.

Упакованное устройство должно храниться в сухих (закрытых) складских помещениях с температурой не ниже 5°C при относительной влажности воздуха (65 ± 15 %).

ГАРАНТИЯ ИЗГОТОВИТЕЛЯ

Гарантийный срок оборудования - 12 календарных месяцев со дня поставки оборудования Заказчику и подписания товарно-транспортной накладной. (Гарантийный срок может быть изменен в соответствии с условиями Договора поставки).

В течение гарантийного срока изготовитель устраняет все повреждения, связанные с дефектами оборудования. По своему выбору изготовитель выполняет гарантийные обязательства либо путём ремонта, либо путём замены дефектного оборудования и его составных частей. Срок гарантии на заменяемое/ремонтируемое оборудование продлевается на период устранения дефектов.

Гарантийные обязательства не распространяются на повреждения в результате неосторожного обращения с оборудованием, а именно: грубое механическое воздействие (удар, падение), а также в случае нарушения норм эксплуатации, указанных в технической документации на оборудование.

Адрес сервисной службы:

108811, г. Москва, п. Московский, Киевское ш., 22-й км, двлд. 4, стр.2, пом. 68 Н/2

Тел. +7 (495) 147-43-99, E-mail: support@intelliko.ru, Internet: www.intelliko.ru

ГАРАНТИЙНЫЙ ТАЛОН

Наименование устройства: _____
Марка, артикул, типоразмер: _____
Заводской номер устройства _____

Наименование и адрес торгующей организации:

ООО «Интеллико»
108811, г. Москва, п. Московский, Киевское ш., 22-й км, двлд. 4, стр.2, пом. 68 Н/2
Тел. +7 (495) 147-43-99

Предприятие-изготовитель:

ООО «Интеллико»
108811, г. Москва, п. Московский, Киевское ш., 22-й км, двлд. 4, стр.2, пом. 68 Н/2
Тел. +7 (495) 147-43-99

Дата продажи _____ Подпись продавца _____

Штамп или печать

Штамп о приемке
торгующей организации

С условиями гарантии СОГЛАСЕН

ПОКУПАТЕЛЬ _____ (подпись)

Гарантийный срок – Двенадцать месяцев со дня поставки оборудования Заказчику (если иное не предусмотрено Договором).

По вопросам гарантийного ремонта, рекламаций и претензий к качеству изделий обращаться в сервисный центр по адресу:

108811, г. Москва, п. Московский, Киевское ш., 22-й км, двлд. 4, стр.2, пом. 68 Н/2
Тел. +7 (495) 147-43-99, E-mail: support@intelliko.ru; Internet: www.intelliko.ru

При предъявлении претензии по качеству товара покупатель предоставляет следующие документы:

1. Заявление в произвольной форме, в котором указываются:
название организации или Ф.И.О. покупателя, фактический адрес и контактные телефоны;
название и адрес организации, проводившей монтаж и пусконаладку;
краткое описание дефекта.
2. Документ, подтверждающий покупку изделия (накладная, квитанция).
3. Настоящий заполненный гарантийный талон.

Отметка о возврате или обмене товара:

Дата _____ Подпись _____

СВИДЕТЕЛЬСТВО О ПРИЕМКЕ

СВИДЕТЕЛЬСТВО О ПРИЕМКЕ		
_____	_____	№ _____
наименование изделия	обозначение	заводской номер
изготовлен(а) и принят(а) в соответствии с обязательными требованиями государственных (национальных) стандартов, действующей технической документации и признан(а) годным(ой) для эксплуатации.		
Начальник ОТК		
МП _____	_____	_____
	личная подпись	расшифровка подписи

	год, месяц, число	

линия отреза при поставке на экспорт		
Руководитель предприятия	_____	
	Обозначение документа, по которому Производится поставка	
МП _____	_____	_____
	личная подпись	расшифровка подписи

	год, месяц, число	

СВИДЕТЕЛЬСТВО ОБ УПАКОВЫВАНИИ

СВИДЕТЕЛЬСТВО ОБ УПАКОВЫВАНИИ		
_____	_____	№ _____
наименование изделия	обозначение	заводской номер
Упакован(а)	_____	
	наименование или код изготовителя	
согласно требованиям, предусмотренным в действующей технической документации.		
_____	_____	_____
должность	личная подпись	расшифровка подписи

год, месяц, число		