

# IP-камера купольная 4Мп INT-EA1001-A5 (2.7-13.5)

EAC



## ТЕХНИЧЕСКИЙ ПАСПОРТ ИЗДЕЛИЯ

## НАЗНАЧЕНИЕ

Купольная 4Мп IP-камера в металлическом и пылеводозащищенном корпусе, с вариофокальным объективом.

Устройство относится к техническим средствам небытового назначения.

Дополнительная информация на сайте: [www.intelliko.ru](http://www.intelliko.ru) и по тел: +7 (495) 147-43-99.

## КОМПЛЕКТ ПОСТАВКИ

| Комплектация                     | Количество, шт. |
|----------------------------------|-----------------|
| Устройство                       | 1               |
| Технический паспорт              | 1               |
| Краткое руководство пользователя | 1               |

## ТЕХНИЧЕСКИЕ ХАРАКТЕРИСТИКИ

|                                   |  |
|-----------------------------------|--|
| <b>Камера</b>                     |  |
| Матрица                           | 1/3" Progressive Scan CMOS   |
| Электронный затвор                | Авто/Ручной, 1/5 ~ 1/20,000сек   |
| Мин. чувствительность             | Цвет: 0.1 Люкс @ (F1.6, AGC вкл.),<br>Ч/Б: 0 Люкс @ (IR LED вкл.)        |
| Сигнал/Шум                        | 55 дБ  |
| Режим «День/ночь»                 | ИК-фильтр  |
| ИК-подсветка                      | До 40 м  |
| Управление ИК-подсветкой          | Вкл./выкл. - авто/ручная   |
| Регулировка угла установки        | Поворот: 0° ~ 355°, Наклон: 0° ~ 80°, Вращение: 0° ~ 355°                |
| <b>Объектив</b>                   |  |
| Тип объектива                     | Вариофокальный   |
| Диафрагма                         | Фиксированная  |
| Фокусное расстояние               | 2.7~13.50мм  |
| Апертура                          | F1.6   |
| Угол обзора                       | По горизонтали: 96.6°~52.5°,<br>По вертикали: 26.9°~15.1°                |
| <b>Видео</b>                      |  |
| Максимальное разрешение           | 2560x1440  |
| Количество потоков                | 2 потока   |
| Основной поток                    | 2560x1440, 2304x1296, 1920x1080, 1280x720 @ 25кадр/сек                   |
| Дополнительный поток              | 704x576, 640x360, 480x360, 352x288 @ 25кадр/сек                          |
| Управление битрейтом              | CBR/VBR  |
| Битрейт                           | Основной поток: 512Кбит/с~6144Кбит/с<br>Доп. поток: 128Кбит/с~1536Кбит/с |
| <b>Изображение</b>                |  |
| Настройки изображения             | Яркость, резкость, контрастность, насыщенность                           |
| Баланс белого                     | Авто/вручную   |
| Зеркалирование                    | Поддерживается   |
| Режим экспозиции                  | Авто/вручную   |
| Переключение режима «День / ночь» | День / Ночь / Авто. / По расписанию                                      |
| Шумоподавление                    | 2D/3D NR   |
| Улучшение изображения             | HLC, BLC, Defog  |
| Широкий динамический диапазон     | DWDR   |
| Маскировка области                | Поддерживается   |
| <b>Видеоаналитика</b>             |  |

|                                |  |
|--------------------------------|--|
| Обнаружения движения           | Поддерживается   |
| Интеллектуальные события       | Обнаружение вторжений и пересечений линий на основе обнаружения человека   |
| <b>Сеть</b>                    |  |
| Протоколы                      | IPv4, RTSP/RTP/RTCP, TCP/UDP, DHCP, DNS, DDNS, UPNP, ICMP, IGMP, NTP, SMTP, 802.1x, SNMP, HTTP/HTTPS, PPPOE  |
| Совместимость                  | ONVIF, SDK   |
| Максимальное число подключений | 4  |
| Веб-интерфейс                  | <IE11, Chrome, Firefox, Microsoft Edge>  |
| Язык                           | Английский, Китайский, Французский, Корейский, Польский, Итальянский, Немецкий, Венгерский, Русский, Вьетнамский, Тайский, Датский, Чешский, Словацкий, Индонезийский, Португальский, Голландский, Иврит, Арабский |
| <b>Интерфейс</b>               |  |
| Сетевой интерфейс              | RJ-45 (10/100 Base-T)  |
| Слот для SD-карты              | Встроенный, до 256 Гб  |
| Кнопка сброса                  | Поддерживается   |
| <b>Электропитание</b>          |  |
| Питание                        | DC12V (-15%~+15%)/POE (IEEE 802.3af)   |
| Потребляемая мощность          | Макс 4.5 Вт  |
| Рабочая температура            | -30°C ~ 55°C   |
| Относительная влажность        | ≤90%   |
| Класс защиты                   | IP66   |
| Сертификаты                    | EAC  |
| Корпус                         | Металл   |
| Размеры                        | 130 × 113 мм   |
| Масса нетто                    | 0.69 кг  |

## АКСЕССУАРЫ



INT-MAC-M09-A01  
Монтажная коробка



INT-MAC-B10-A01  
Подвесной кронштейн



INT-MAC-B01-A01  
Настенный кронштейн



INT-MAC-A08-A01  
Адаптер для крепления  
на столб



INT-MAC-A13-A01  
Адаптер для крепления  
на угол

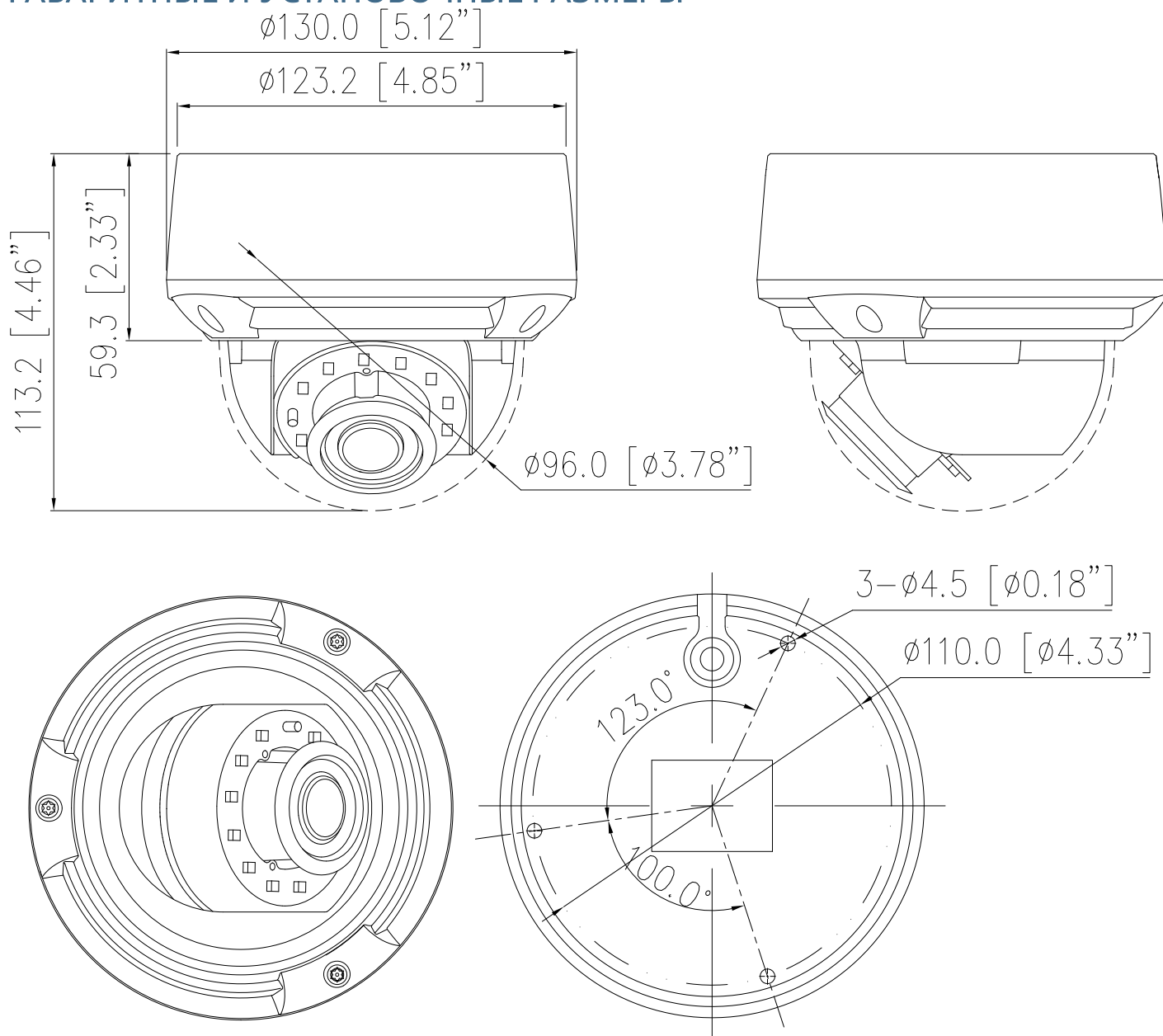


INT-MAC-B09-A01  
Настенный кронштейн с  
монтажной коробкой



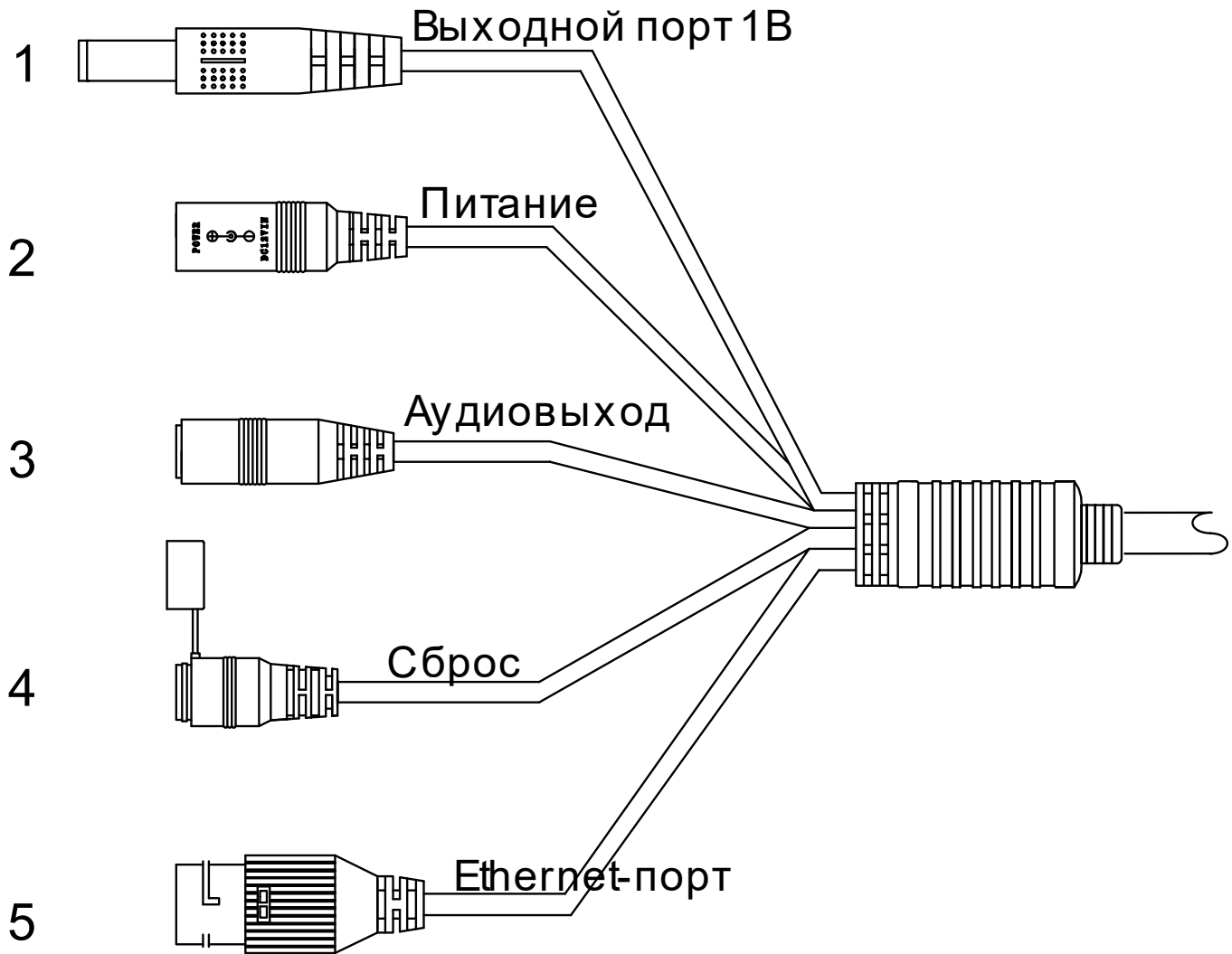
INT-MAC-A02-A01  
Адаптер для крепления  
на кронштейне

## ГАБАРИТНЫЕ И УСТАНОВОЧНЫЕ РАЗМЕРЫ



## СХЕМА ПОДКЛЮЧЕНИЯ

Разные устройства могут иметь различные кабели; пожалуйста, обратитесь к фактическому продукту.



| № | Разъем             | Описание  |
|---|--------------------|---|
| 1 | Выходной порт 12 В | Вывод постоянного тока 12 В для питания другого устройства.   |
| 2 | Питание (DC12V)    | Подключение к источнику питания 12 В постоянного тока (DC).   |
| 3 | Аудиовыход         | Подключение внешнего аудиоустройства, например динамика.  |
| 4 | Сброс              | Длительное нажатие кнопки сброса в течение 5 секунд, приводит к восстановлению настроек.  |
| 5 | Ethernet-порт      | Подключение к стандартному кабелю Ethernet или PoE.<br>Зеленый свет горит - сетевое подключение в норме;<br>Желтый свет мигает - идет передача данных.<br>Некоторые модели могут не иметь индикаторов, пожалуйста, обратитесь к реальному продукту. |

## УКАЗАНИЯ МЕР БЕЗОПАСНОСТИ

Устройство полностью соответствует требованиям безопасности ТР ТС 020/2011 «Электромагнитная совместимость технических средств» и требованиям ГОСТ 30804.6.2-2013 (IEC 61000-6-2:2005).

Меры безопасности при установке и эксплуатации должны соответствовать требованиям «Правил технической эксплуатации электроустановок потребителей электрической энергии» и «Правил по охране труда при эксплуатации электроустановок».

## СВЕДЕНИЯ ОБ УТИЛИЗАЦИИ, ТРАНСПОРТИРОВКЕ И ХРАНЕНИИ

Устройство содержит в себе радиоэлектронные компоненты и подлежит утилизации в соответствии с требованиями утилизации подобных устройств, предъявляемыми в регионе эксплуатации.

Устройство подлежит транспортировке в транспортной таре в любых видах крытых транспортных средств. Установка и крепление должны обеспечивать устойчивое положение устройства, исключать возможность смещения и ударов.

Упакованное устройство должно храниться в сухих (закрытых) складских помещениях с температурой не ниже 5°C при относительной влажности воздуха (65 ± 15) %.

## ГАРАНТИЯ ИЗГОТОВИТЕЛЯ

Гарантийный срок оборудования - 12 календарных месяцев со дня поставки оборудования Заказчику и подписания товарно-транспортной накладной. (Гарантийный срок может быть изменен в соответствии с условиями Договора поставки).

В течение гарантийного срока изготовитель устраняет все повреждения, связанные с дефектами оборудования. По своему выбору изготовитель выполняет гарантийные обязательства либо путём ремонта, либо путём замены дефектного оборудования и его составных частей. Срок гарантии на заменяемое/ремонтируемое оборудование продлевается на период устранения дефектов.

Гарантийные обязательства не распространяются на повреждения в результате неосторожного обращения с оборудованием, а именно: грубое механическое воздействие (удар, падение), а также в случае нарушения норм эксплуатации, указанных в технической документации на оборудование.

Адрес сервисной службы:

108811, г. Москва, п. Московский, Киевское ш., 22-й км, двлд. 4, стр.2, пом. 68 Н/2

Тел. +7 (495) 147-43-99, E-mail: [support@intelliko.ru](mailto:support@intelliko.ru), Internet: [www.intelliko.ru](http://www.intelliko.ru)

# ГАРАНТИЙНЫЙ ТАЛОН

Наименование устройства: \_\_\_\_\_  
Марка, артикул, типоразмер: \_\_\_\_\_  
Заводской номер устройства \_\_\_\_\_

## Наименование и адрес торгующей организации:

ООО «Интеллико»  
108811, г. Москва, п. Московский, Киевское ш., 22-й км, двлд. 4, стр.2, пом. 68 Н/2  
Тел. +7 (495) 147-43-99

## Предприятие-изготовитель:

ООО «Интеллико»  
108811, г. Москва, п. Московский, Киевское ш., 22-й км, двлд. 4, стр.2, пом. 68 Н/2  
Тел. +7 (495) 147-43-99

Дата продажи \_\_\_\_\_ Подпись продавца \_\_\_\_\_

Штамп или печать  
торгующей организации

Штамп о приемке

## С условиями гарантии СОГЛАСЕН

ПОКУПАТЕЛЬ \_\_\_\_\_ (подпись)

## Гарантийный срок – Двенадцать месяцев со дня поставки оборудования Заказчику (если иное не предусмотрено Договором).

По вопросам гарантийного ремонта, рекламаций и претензий к качеству изделий обращаться в сервисный центр по адресу:

108811, г. Москва, п. Московский, Киевское ш., 22-й км, двлд. 4, стр.2, пом. 68 Н/2  
Тел. +7 (495) 147-43-99, E-mail: [support@intelliko.ru](mailto:support@intelliko.ru); Internet: [www.intelliko.ru](http://www.intelliko.ru)

При предъявлении претензии по качеству товара покупатель предоставляет следующие документы:

1. Заявление в произвольной форме, в котором указываются:  
название организации или Ф.И.О. покупателя, фактический адрес и контактные телефоны;  
название и адрес организации, проводившей монтаж и пусконаладку;  
краткое описание дефекта.
2. Документ, подтверждающий покупку изделия (накладная, квитанция).
3. Настоящий заполненный гарантийный талон.

Отметка о возврате или обмене товара:

\_\_\_\_\_  
\_\_\_\_\_  
\_\_\_\_\_

Дата \_\_\_\_\_ Подпись \_\_\_\_\_

## СВИДЕТЕЛЬСТВО О ПРИЕМКЕ

### СВИДЕТЕЛЬСТВО О ПРИЕМКЕ

\_\_\_\_\_ № \_\_\_\_\_  
наименование изделия обозначение заводской номер

изготовлен(а) и принят(а) в соответствии с обязательными требованиями государственных (национальных) стандартов, действующей технической документации и признан(а) годным(ой) для эксплуатации.

Начальник ОТК

МП

\_\_\_\_\_   
личная подпись

\_\_\_\_\_   
расшифровка подписи

\_\_\_\_\_   
год, месяц, число

-----  
линия отреза при поставке на экспорт

Руководитель  
предприятия

\_\_\_\_\_   
Обозначение документа, по которому  
Производится поставка

МП

\_\_\_\_\_   
личная подпись

\_\_\_\_\_   
расшифровка подписи

\_\_\_\_\_   
год, месяц, число

## СВИДЕТЕЛЬСТВО ОБ УПАКОВЫВАНИИ

### СВИДЕТЕЛЬСТВО ОБ УПАКОВЫВАНИИ

\_\_\_\_\_ № \_\_\_\_\_  
наименование изделия обозначение заводской номер

Упакован(а)

\_\_\_\_\_   
наименование или код изготовителя

согласно требованиям, предусмотренным в действующей технической документации.

\_\_\_\_\_   
должность

\_\_\_\_\_   
личная подпись

\_\_\_\_\_   
расшифровка подписи

\_\_\_\_\_   
год, месяц, число