

intelliko®

ТЕХНИЧЕСКИЙ ПАСПОРТ ИЗДЕЛИЯ



INT-VXDDC10-I01

(RM-FA03-TR-T01-A01)(F7/8)

Тепловизионная IP-видеокамера

EAC

НАЗНАЧЕНИЕ УСТРОЙСТВА

Тепловизионная IP-видеокамера (далее – «Тепловизор») предназначена для применения в системах видеонаблюдения и обеспечения безопасности. Устройство обеспечивает круглосуточный контроль охраняемых территорий за счёт регистрации теплового излучения объектов, фиксирует тепловые аномалии и поддерживает интеллектуальные функции анализа. Тепловизор применяется для защиты промышленных и жилых объектов, объектов транспортной инфраструктуры, общественных территорий и предприятий, а также для периметральной охраны, раннего обнаружения возгораний, контроля температурного состояния оборудования и обеспечения безопасности сотрудников и посетителей.

Устройство относится к техническим средствам небытового назначения.

Дополнительная информация на сайте: www.intelliko.ru и по тел: +7 (495) 147-43-99.

ОСОБЕННОСТИ УСТРОЙСТВА

- Тепловизионный модуль 256 x 192, 12мкм, VOx UFPA, NETD ≤ 50 мК
- Объективы: Тепловизор / Видимый свет: 3.5 мм, 7 мм (опционально) / 4 мм, 8 мм (опционально)
- Поддержка True WDR (расширенный динамический диапазон), 3D DNR (цифровое шумоподавление), HLC, VLC, Функция подавления тумана
- Детектирование объектов: Человек, Транспортное средство, Дым и Пламя, Очаг возгорания, Курение
- Аналитика: пересечение одной / двух линий, вторжение, праздношатание, движение в запрещенном направлении, вход в зону / выход из зоны, интеллектуальное обнаружение движения, подсчет людей
- Поддержка 3 типов правил измерения температуры (точка, линия, область)
- Диапазон измерения температур -20 °С ~ +150 °С, точность ± 2 °С / ± 2 %
- Аудио интерфейс: Встроенные динамик и микрофон, 1 x Вход, 1 x Выход
- Встроенный стробоскоп, поддержка светозвуковой сигнализации
- Тревожный интерфейс: 1 x Вход, 1 x Выход
- Встроенный слот для SD-карты, до 512 ГБ
- Дальность интеллектуальной ИК-подсветки 35 м / 50 м
- Питание DC 12 В / DC 24 В / PoE (802.3af)
- Степень защиты IP68

КОМПЛЕКТ ПОСТАВКИ

Комплектация	Количество, шт.
Устройство	1
Технический паспорт	1
Краткое руководство пользователя	1

ТЕХНИЧЕСКИЕ ХАРАКТЕРИСТИКИ

Камера	Тепловизионный модуль	Оптический модуль
Матрица	Неохлаждаемый микроболометрический	1/2.7" Progressive Scan CMOS

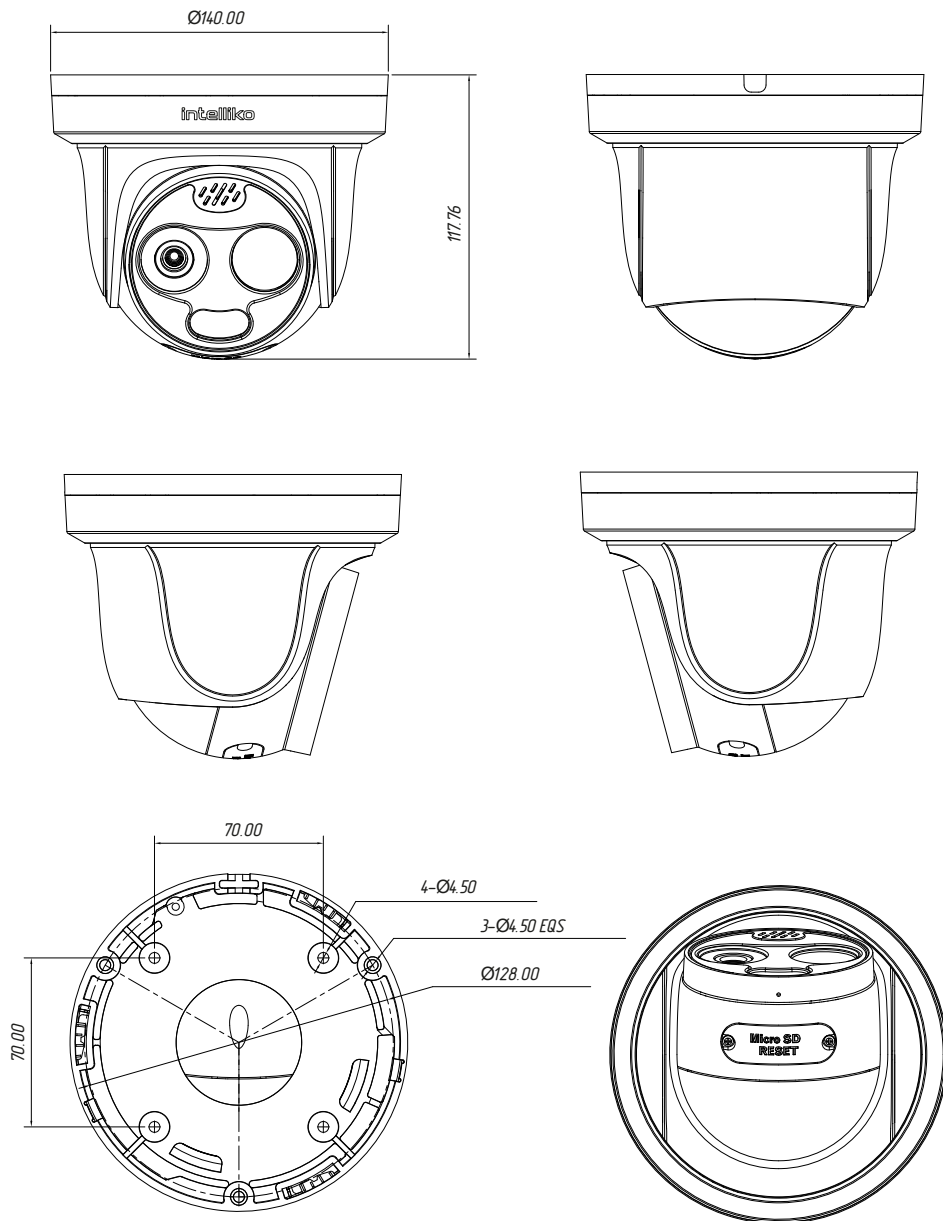
	сенсор UFPA на основе оксида ванадия (VOx)	
Максимальное разрешение	256 x 192 (изображение может быть масштабировано до 704 x 576)	2560 x 1440
Шаг пикселя	12 мкм	Нет
Спектральный диапазон	8 ~ 14 мкм	Нет
Тепловая чувствительность (NETD)	≤ 50 мК	Нет
Электронный затвор	Нет	Авто / Ручной, 1/5 ~ 1/20000 с
Мин. чувствительность	Нет	Цвет: 0.05 лк @ (F1.6, AGC вкл.), Ч/Б: 0.005 лк @ (F1.6, AGC вкл.), 0 лк @ (ИК-подсветка вкл.)
Режим «День / ночь»	Нет	Авто (ИК-фильтр ICR)
Широкий динамический диапазон (WDR)	Нет	True WDR, 120 дБ
Объектив		
Тип объектива	Фиксированный	Фиксированный
Фокусное расстояние	3.5 мм / 7 мм (опционально)	4 мм / 8 мм (опционально)
Апертура	F1.0	F1.6 / F2.0 (опционально)
Угол обзора	3.5 мм: По горизонтали: 48°, По вертикали: 36° 7 мм: По горизонтали: 24°, По вертикали: 18°	4 мм: По горизонтали: 92°, По вертикали: 46° 8 мм: По горизонтали: 40°, По вертикали: 20°
Управление фокусировкой	Фиксированный	Фиксированный
Интеллектуальная подсветка		
Тип подсветки	Инфракрасный (ИК)	
Дальность ИК-подсветки	4 мм: До 35 м 8 мм: До 50 м	
Управление ИК-подсветкой	Авто / Ручное	
Длина волны ИК-подсветки	850 нм	
Интеллектуальная видеоналитика		
Множественное обнаружение объектов	Детектирование объектов: Человек, Транспортное средство	
Интеллектуальная видеоаналитика (IVS)	Пересечение одной / двух линий, интеллектуальное обнаружение движения, вторжение, праздничатание, движение в запрещенном направлении, вход в зону / выход из зоны Поддержка триггера тревог с фильтрацией объектов (человек, транспортное средство)	
Обнаружение дыма и пламени	Нет	Поддерживается
Подсчет людей	Поддерживается	Поддерживается
Обнаружение курения	Поддерживается	Нет
Обнаружение очага возгорания	Поддерживается	Нет
Видео и аудио		
Разрешение и частота кадров	Основной поток: D1 (704 x 576) @ 25 кадр/с Второй поток: D1, CIF, 256 x 192 @ 25 кадр/с	Основной поток: 2560 x 1440, 2304 x 1296, 1920 x 1080, 1280 x 720 @ 25 кадр/с Второй поток: D1, VGA @ 25 кадр/с
Битрейт	Основной поток 100 кбит/с ~ 3 Мбит/с	Основной поток: 100 кбит/с ~ 12 Мбит

	Второй поток: 100 кбит/с ~ 3 Мбит	Второй поток: 10 кбит/с ~ 6 Мбит
Видеокодеки	H.265 / H.264 / H.264+ / H.265+ / MJPEG	
Управление битрейтом	CBR / VBR	
Интеллектуальное кодирование	Поддерживается	
Аудиокодеки	G.711 A-law, G.711 μ -law, RAW PCM	
Аудиобитрейт	64 кбит/с (G.711), 128 кбит/с (RAW_PCM)	
Изображение		
Регулировка изображения	Резкость, Яркость, Контрастность	Резкость, насыщенности, Яркость, Контрастность
Режимы сцены	Зеркалирование	В помещении, На улице, Зеркалирование
Схема отображения	17 цветовых схем отображения: White Hot, Black Hot, Rainbow, Iron Red, HSV, Bone, Cool, Copper, Fire Hot, Pink, Spring, Summer, Autumn, Winter, Jet, Flame, Rose Bengal	Нет
Управление FFC	Авто / Ручное	Нет
Режим экспозиции	Нет	Авто / Ручной
Баланс белого	Нет	Авто / Ручной / Лампа накаливания / Флуоресцентный свет / Дневной свет / Тень
Переключение режима «День / ночь»	Нет	Авто / День / Ночь / По расписанию
Шумоподавление	2D / 3D DNR	2D / 3D DNR
Улучшение изображения	Нет	HLC, BLC, WDR, Функция подавления тумана
Маскирование приватных зон	До 4 зон	До 4 зон
Экранное меню	До 8 областей	До 8 областей
Контроль усиления	Нет	Авто / Ручное
Тепловизионные функции		
Диапазон измерения температуры	-20 °C ~ 150 °C	
Точность измерения температуры	± 2 °C / ± 2 %	
Измерение температуры	3 типа правил измерения температуры, всего 20 правил (точка, область, линия)	
Сигнал тревоги по температуре	Поддержка контроля температуры и сигнализации об отклонениях от нормы	
Отображение температуры	Вывод значения в левом нижнем углу экрана, отображение максимальной, минимальной или средней температуры с привязкой к курсору	
Время отклика	≤ 30 мс	
Слияние изображений	Наложение деталей оптического канала на тепловизионное изображение	
События и оповещения		
Триггеры тревог	Интеллектуальная видеоаналитика (IVS), Детекция движения, Тревожный вход, Сетевая тревога, Ошибка диска, Обнаружение аномального звука	
Реакция на событие	Запись по тревоге, Активация тревожного выхода, Загрузка данных на FTP-сервер, Отправка по SMTP (эл. почта), Активация Аудио выхода, Световая сигнализация	

Сеть		
Протоколы	IPv4 / IPv6, HTTP / HTTPS, DNS, DDNS, DHCP, PPPoE, RTSP / RTCP / RTP, TCP / UDP, NTP, ARP, UPnP, FTP, SMTP, QoS, ICMP, IGMP, SMTP, 802.1x, SNMP, Multicast	
Совместимость	ONVIF (Профили S / T / G / M), SDK, CGI	
Максимальное кол-во одновременных потоков	До 10 потоков	
Пользователи / Уровни доступа	До 32 пользователей 3 уровня: Администратор, Оператор, Медиа-пользователь	
Веб-интерфейс	<IE11, Chrome, Firefox, Microsoft Edge	
Интерфейс		
Сетевой интерфейс	1 x Ethernet 10 / 100 Мбит/с (RJ-45, автосогласование, стандарт IEEE 802.3)	
Встроенный микрофон	Поддерживается	
Встроенный динамик	Поддерживается	
Аудио интерфейс	1 x Вход, 1 x Выход	
Тревожный интерфейс	1 x Вход, 1 x Выход	
Интерфейс управления	1 x RS-485	
Слот для SD-карты	Встроенный, до 512 ГБ	
Кнопка сброса	Поддерживается	
Общие характеристики		
Язык	Английский, Китайский, Китайский традиционный, Польский, Итальянский, Португальский, Испанский, Русский, Французский, Чешский, Венгерский, Японский, Корейский По умолчанию: Английский	
Питание	DC 12 В / DC 24 В / PoE (802.3af)	
Потребляемая мощность	≤ 10 Вт	
Рабочая температура	-55 °C ~ 65 °C	
Относительная влажность	≤ 95 %	
Степень защиты	IP68	
Сертификаты	EAC	
Материал корпуса	Металл	
Габаритные размеры	Ø 140 x 117.8 мм	
Масса	1.03 кг	
Параметры дистанций DORI (Оптический модуль)		
	4 мм	8 мм
Обнаружение	72 м	146 м
Наблюдение	28.8 м	58.4 м
Распознавание	14.4 м	29.2 м
Идентификация	7.2 м	14.6 м
DORI (обнаружение, наблюдение, распознавание и идентификация) - это стандарт (EN 62676-4), предназначенный для определения способности наблюдателя по видеозаписи различать людей или объекты в пределах контролируемой зоны. Указанные в таблице расстояния не относятся к работе интеллектуальных функций видеокамеры.		
Параметры дистанций DRI (Тепловизионный модуль)		
	3.5 мм	7 мм
Обнаружение (Человек 1.8 x 0.5 м)	146 м	292 м
Обнаружение (Транспортное средство 4 x 1.5 м)	447 м	894 м
Распознавание (Человек 1.8 x 0.5 м)	36 м	73 м
Распознавание (Транспортное средство 4 x 1.5 м)	112 м	224 м

Идентификация (Человек 1.8 x 0.5 м)	18 м	36 м
Идентификация (Транспортное средство 4 x 1.5 м)	56 м	112 м
<p>Дальности рассчитаны в соответствии с критериями Джонсона. Обнаружение – объект должен занимать не менее 1,5 пикселя. Распознавание – объект должен занимать не менее 6 пикселей. Идентификация – объект должен занимать не менее 12 пикселей.</p>		
Интеллектуальное обнаружение (Тепловизионный модуль)		
	3.5 мм	7 мм
VCA Обнаружение (Человек 1.8 x 0.5 м)	30 м	60 м
VCA Обнаружение (Транспортное средство, вид спереди / сзади: 4 x 1.5 м)	35 м	70 м
Измерение температуры (1 x 1 м)	58.3 м	116.7 м
Измерение температуры (0.2 x 0.2 м)	11.7 м	23.3 м
Обнаружение пламени (0.2 x 0.2 м)	29.2 м	58.3 м
Обнаружение дыма	13 м	25 м
<p>Приведенные значения носят исключительно справочный характер. Фактическая дальность обнаружения может варьироваться в зависимости от атмосферных условий, размера объекта и условий установки.</p>		

ГАБАРИТНЫЕ И УСТАНОВОЧНЫЕ РАЗМЕРЫ



СОВМЕСТИМЫЕ АКСЕССУАРЫ



INT-MAC-M10-A01
Монтажная коробка



INT-MAC-A06-A01
Адаптер для
крепления на
кронштейн



INT-MAC-B10-A01
Подвесной
кронштейн



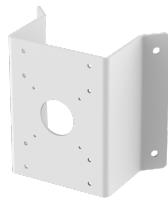
INT-MAC-B01-A01
Настенный
кронштейн



INT-MAC-B09-A01
Настенный
кронштейн с
монтажной коробкой



INT-MAC-A08-A01
Адаптер для
крепления на столб



INT-MAC-A13-A01
Адаптер для
крепления на угол

УКАЗАНИЯ МЕР БЕЗОПАСНОСТИ

Устройство полностью соответствует требованиям безопасности ТР ТС 020/2011 «Электромагнитная совместимость технических средств» и требованиям ГОСТ 30804.6.2-2013 (IEC 61000-6-2:2005).

Меры безопасности при установке и эксплуатации должны соответствовать требованиям «Правил технической эксплуатации электроустановок потребителей электрической энергии» и «Правил по охране труда при эксплуатации электроустановок».

СВЕДЕНИЯ ОБ УТИЛИЗАЦИИ, ТРАНСПОРТИРОВКЕ И ХРАНЕНИИ

Утилизация составных частей устройства должна проводиться в соответствии с установленным на предприятии, эксплуатирующем изделие, порядком. При утилизации устройства могут быть использованы типовые методы, применяемые для этих целей к изделиям электронной техники. Устройство после окончания срока эксплуатации не представляет опасности для жизни, здоровья людей и окружающей среды. При подготовке и отправке устройства на утилизацию дополнительные меры безопасности не предъявляются.

Устройство подлежит транспортировке в транспортной таре в любых видах крытых транспортных средств. Установка и крепление должны обеспечивать устойчивое положение устройства, исключать возможность смещения и ударов.

Упакованное устройство должно храниться в сухих (закрытых) складских помещениях с температурой не ниже 5°C при относительной влажности воздуха (65 ± 15 %).

ГАРАНТИЯ ИЗГОТОВИТЕЛЯ

Изготовитель гарантирует работоспособность устройства в течение гарантийного срока со дня ввода в эксплуатацию специалистом, имеющим удостоверение на право оказание услуг по вводу в эксплуатацию, проверке исправности, ремонту, техническому обслуживанию и выводу из эксплуатации устройства, при соблюдении потребителем условий эксплуатации, транспортирования и хранения.

Гарантийный срок эксплуатации - 12 месяцев со дня продажи.

В течение гарантийного срока изготовитель обязуется бесплатно устранить дефекты продукции путем его ремонта или замены на аналогичное при условии, что дефект возник по вине изготовителя. Продукция, предоставляемая для замены, может быть как новой, так и восстановленной, но в любом случае изготовитель гарантирует, что её характеристики будут не хуже, чем у заменяемого устройства.

С полными условиями гарантийных обязательств можно ознакомиться на сайте изготовителя: www.intelliko.ru

СВИДЕТЕЛЬСТВО О ПРИЕМКЕ И УПАКОВЫВАНИИ

Устройство изготовлено и принято в соответствии с обязательными требованиями государственных (национальных) стандартов, действующей технической документации, признано годным для эксплуатации и упаковано согласно требованиям, предусмотренным в действующей технической документации

--

ГАРАНТИЙНЫЙ ТАЛОН

Гарантийный срок – двенадцать месяцев со дня поставки оборудования Заказчику (если иное не предусмотрено Договором).

Дата продажи: _____

По вопросам гарантийного ремонта, рекламаций и претензий к качеству изделий обращаться в сервисный центр по адресу:

108811, г. Москва, вн.тер.г. Муниципальный округ Солнцево, Киевское ш., 22-й км, д. 4, стр.2, помещение 1

Тел. +7 (495) 147-43-99, E-mail: support@intelliko.ru; Internet: www.intelliko.ru

Отметки о ремонте

Дата приема в ремонт	Дата выдачи из ремонта	Сервисный центр/подпись