

Двухспектральная IP-камера с тепловизионным модулем Исполнение FA03-BL-T05

EAC



КРАТКОЕ РУКОВОДСТВО ПОЛЬЗОВАТЕЛЯ

СОДЕРЖАНИЕ

МЕРЫ ПРЕДОСТОРОЖНОСТИ.....	3
УКАЗАНИЯ МЕР БЕЗОПАСНОСТИ.....	3
КОМПЛЕКТАЦИЯ	3
ЭЛЕМЕНТЫ КОРПУСА И РАЗЪЕМЫ	4
УСТАНОВКА КАМЕРЫ.....	5
ПОДКЛЮЧЕНИЕ И НАСТРОЙКА	7
ВХОД.....	7
ИЗМЕНЕНИЕ ПАРОЛЯ.....	8
УСТАНОВКА ПЛАГИНА	8
ИЗМЕНЕНИЕ IP-АДРЕСА	10
ИЗМЕНЕНИЕ ПАРАМЕТРОВ ТЕМПЕРАТУРЫ.....	11
МАСКИРОВКА ЗОНЫ КОНФИДЕНЦИАЛЬНОСТИ.....	12
УМНЫЙ АНАЛИЗ	12
ТЕХНИЧЕСКОЕ ОБСЛУЖИВАНИЕ.....	13
ОБРАТНАЯ СВЯЗЬ.....	13

МЕРЫ ПРЕДОСТОРОЖНОСТИ

- Данное краткое руководство пользователя распространяется на устройства исполнения: FA03-VL-T05.
- Перед использованием устройства изучите руководство и следуйте указанным в нем мерам предосторожности.
- Сведения, представленные в данном руководстве, носят только справочный характер. Пожалуйста, обратитесь к фактическому продукту.
- Предохраняйте устройство от повреждения во время транспортировки, хранения или монтажа.
- Не устанавливайте устройство в местах, температурный режим и влажность которых не совпадает с информацией, указанной в паспорте к устройству.
- Для обеспечения безопасной работы устройства и защиты от перегрева не закрывайте и не блокируйте другими предметами поверхности корпуса.
- Не допускайте попадания жидкостей внутрь корпуса устройства, это может вызвать короткое замыкание электрических цепей и пожар. При попадании влаги внутрь немедленно отключите подачу питания и отсоедините все провода (сетевые и коммутационные) от устройства.
- При обнаружении задымления и запаха гари от устройства, немедленно прекратите его использование, отключите от источника питания, отсоедините все кабели и обратитесь к поставщику оборудования или в авторизованный сервисный центр.
- Не используйте принадлежности, расходные материалы и запчасти, не рекомендованные и не одобренные производителем или авторизованной службой.
- Механическая обработка корпуса устройства, в том числе сверление и нарезание резьбы, недопустима. Любая механическая обработка, в том числе при техническом обслуживании запрещена.
- При возникновении любых неисправностей незамедлительно обратитесь в авторизованный сервисный центр или свяжитесь с технической поддержкой.

УКАЗАНИЯ МЕР БЕЗОПАСНОСТИ

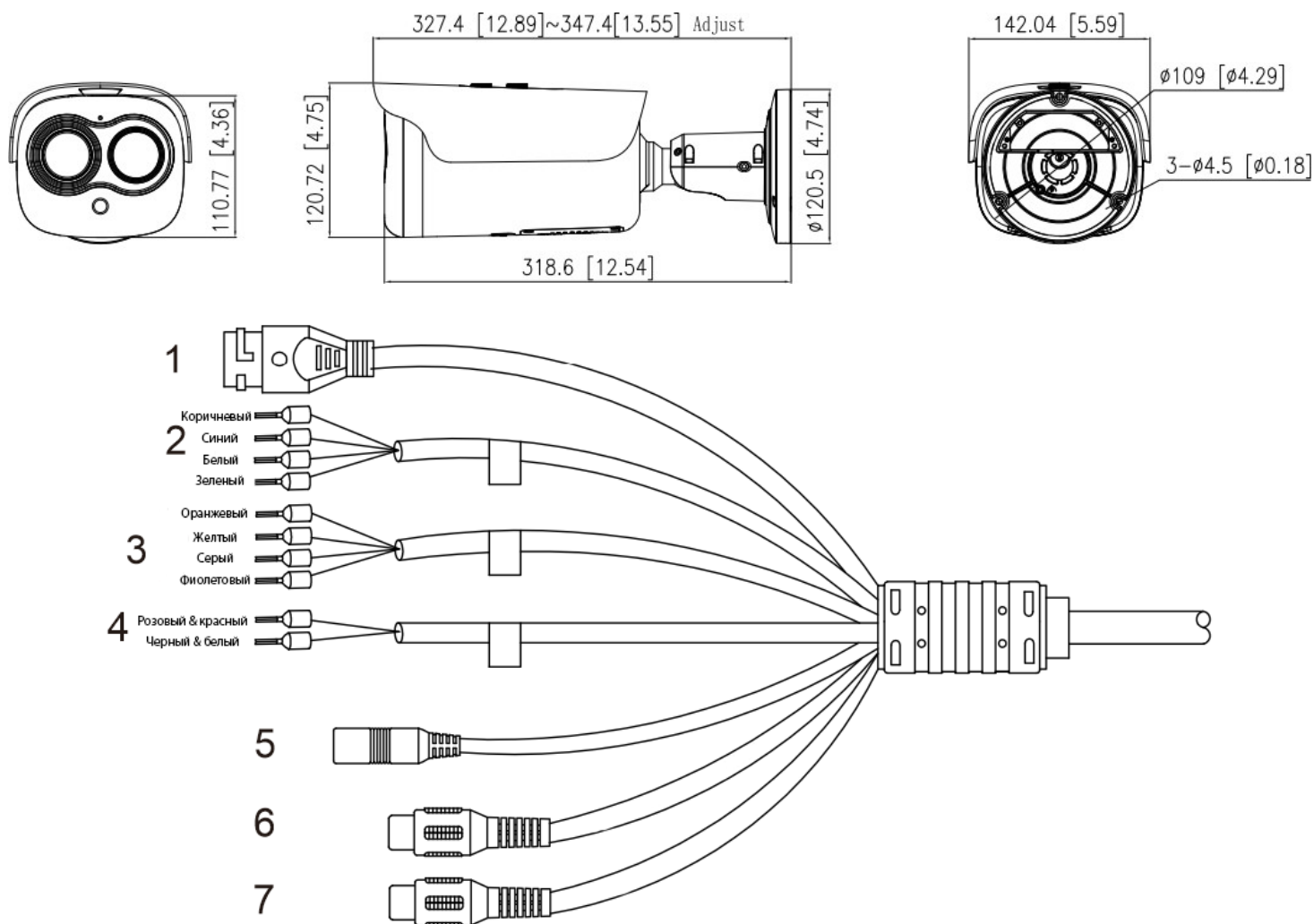
Устройство полностью соответствует требованиям применяемых Технических Регламентов Таможенного Союза и относится к техническим средствам бытового назначения.

Меры безопасности при установке и эксплуатации должны соответствовать требованиям «Правил технической эксплуатации электроустановок потребителей электрической энергии» и «Правил по охране труда при эксплуатации электроустановок».

КОМПЛЕКТАЦИЯ

Комплектация	Количество, шт.
Устройство	1
Технический паспорт	1
Краткое руководство пользователя	1
Комплект монтажа	1

ЭЛЕМЕНТЫ КОРПУСА И РАЗЪЕМЫ

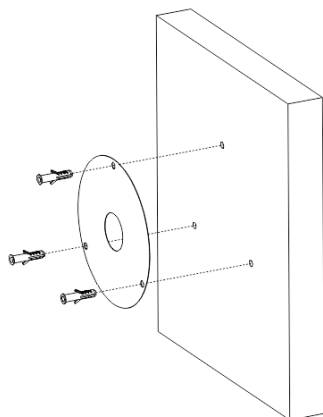


№	Разъем	Описание
1	Ethernet-порт	Подключение к стандартному кабелю Ethernet или PoE.
2	Тревожный интерфейс 1	Коричневый: тревожный выход COM 1 Синий: тревожный выход 1 Белый: тревожный вход COM 1 Зеленый: тревожный вход 1
3	Тревожный интерфейс 2	Оранжевый: тревожный выход COM 2 Желтый: тревожный выход 2 Серый: тревожный вход COM 2 Фиолетовый: тревожный вход 2
4	RS485	Интерфейс RS485 подключается к внешнему устройству панорамирования и наклона. Розовый & красный: RS485+ Черный & белый: RS485-
5	Питание	Подключение к источнику питания.
6	Аудиовыход	Подключение внешнего аудиоустройства, например динамика.
7	Аудиовход	Подключение аналогового аудиосигнала от таких устройств, как микрофон.

УСТАНОВКА КАМЕРЫ

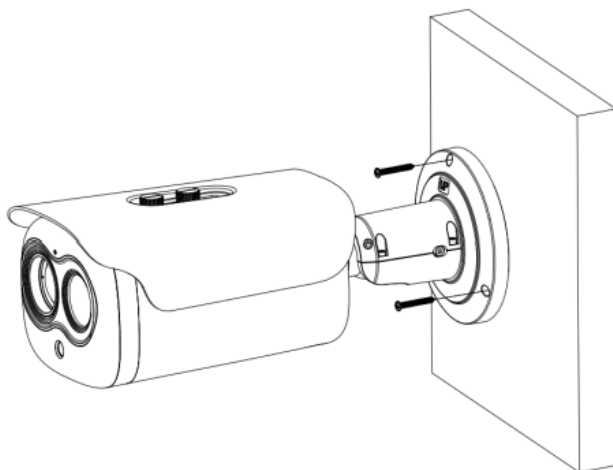
Установка без монтажной коробки:

- Извлеките камеру и детали из упаковки.
- Просверлите отверстия в соответствии с отметками на шаблоне для крепления. Используйте комплект монтажа и установите пластиковые анкеры в отверстия.

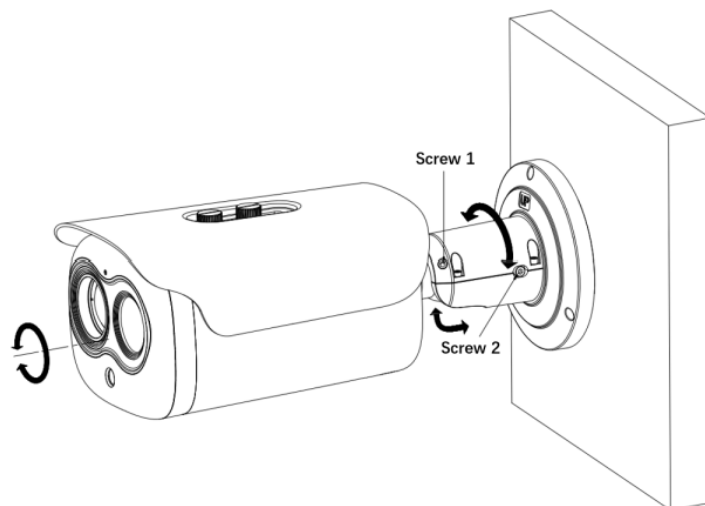


Примечание: если вы выбрали сквозной способ прокладки кабеля, просверлите на потолке или стене отверстие для крепления. (В данном руководстве в качестве примера используется сквозной способ прокладки кабеля). Если выбран способ поверхностной прокладки кабеля, пропустите кабель с через боковой вырез в нижней части камеры.

- Совместите отверстия кронштейна с пластиковыми анкерами в поверхности, закрепите кронштейн с помощью саморезов из комплекта монтажа, как указано на рисунке ниже.

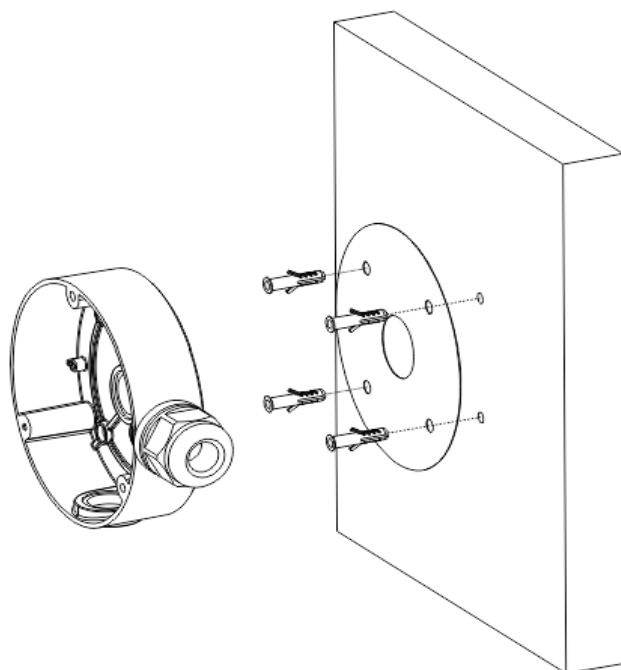


- Подключите кабель. Ослабьте фиксирующие винты, отрегулируйте угол наблюдения, как показано на рисунке ниже.
- После регулировки угла закрепите фиксирующие винты по очереди, чтобы завершить установку, как показано на ниже.

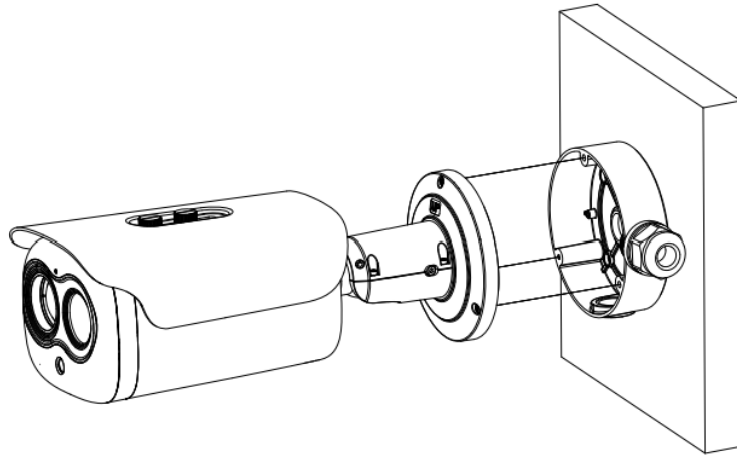


Установка с монтажной коробкой:

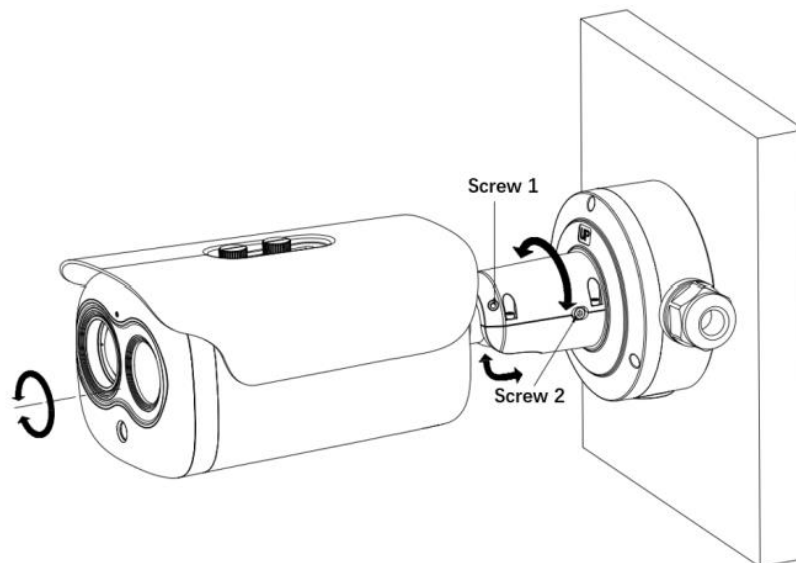
- Извлеките камеру и детали из упаковки.
- Просверлите отверстия в соответствии с отметками на шаблоне для крепления. Используйте комплект монтажа и установите пластиковые анкеры в отверстия.



- Подключение монтажной коробки. Совместите отверстия в кронштейне с коробкой и закрепите камеру на коробке с помощью саморезов из комплекта монтажа, как показано на рисунке ниже.



- Подключите кабель. Ослабьте фиксирующие винты, отрегулируйте угол наблюдения, как показано на рисунке ниже.



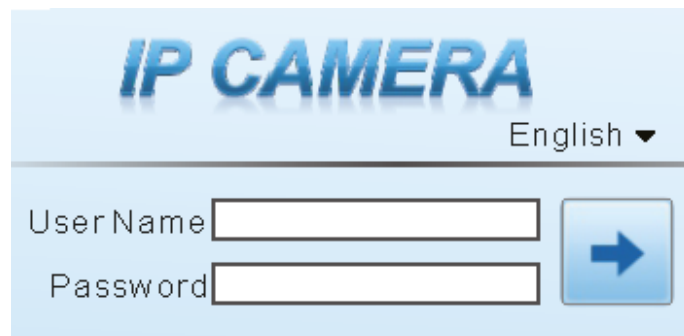
- После регулировки угла закрепите фиксирующие винты по очереди, чтобы завершить установку.

ПОДКЛЮЧЕНИЕ И НАСТРОЙКА

Имя пользователя по умолчанию — **admin**. Пароль по умолчанию — **admin**. Обязательно измените пароль при первом входе в систему.

ВХОД


- Откройте браузер, введите IP-адрес камеры (по умолчанию **192.168.0.121**) в адресную строку, и нажмите Enter. Отобразится страница входа, как показано на рисунке ниже.
- Затем введите логин и пароль.

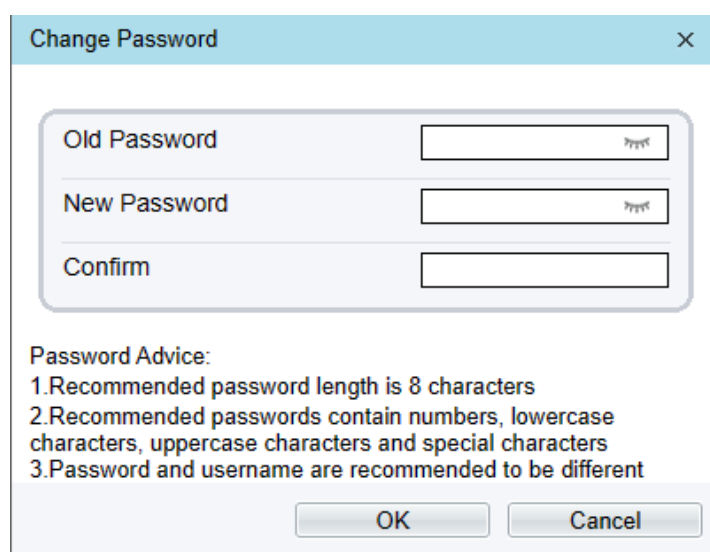


The image shows the login page of an IP camera web interface. At the top, it says "IP CAMERA" in a large, blue, stylized font. To the right of the title, there is a language dropdown menu set to "English". Below the title, there are two input fields: "User Name" and "Password". To the right of these fields is a blue button with a white right-pointing arrow.

Вход в веб-интерфейс

ИЗМЕНЕНИЕ ПАРОЛЯ

- Для изменения пароля нажмите  в правом верхнем углу на главной странице. Отобразится диалоговое окно, как на рисунке ниже.



The image shows a "Change Password" dialog box. It has a title bar with "Change Password" and a close button (X). Inside the dialog, there are three input fields: "Old Password", "New Password", and "Confirm". Each field has a small eye icon to its right, indicating a password visibility toggle. Below the input fields, there is a section titled "Password Advice:" followed by three numbered points: "1. Recommended password length is 8 characters", "2. Recommended passwords contain numbers, lowercase characters, uppercase characters and special characters", and "3. Password and username are recommended to be different". At the bottom of the dialog, there are two buttons: "OK" and "Cancel".

Изменение пароля

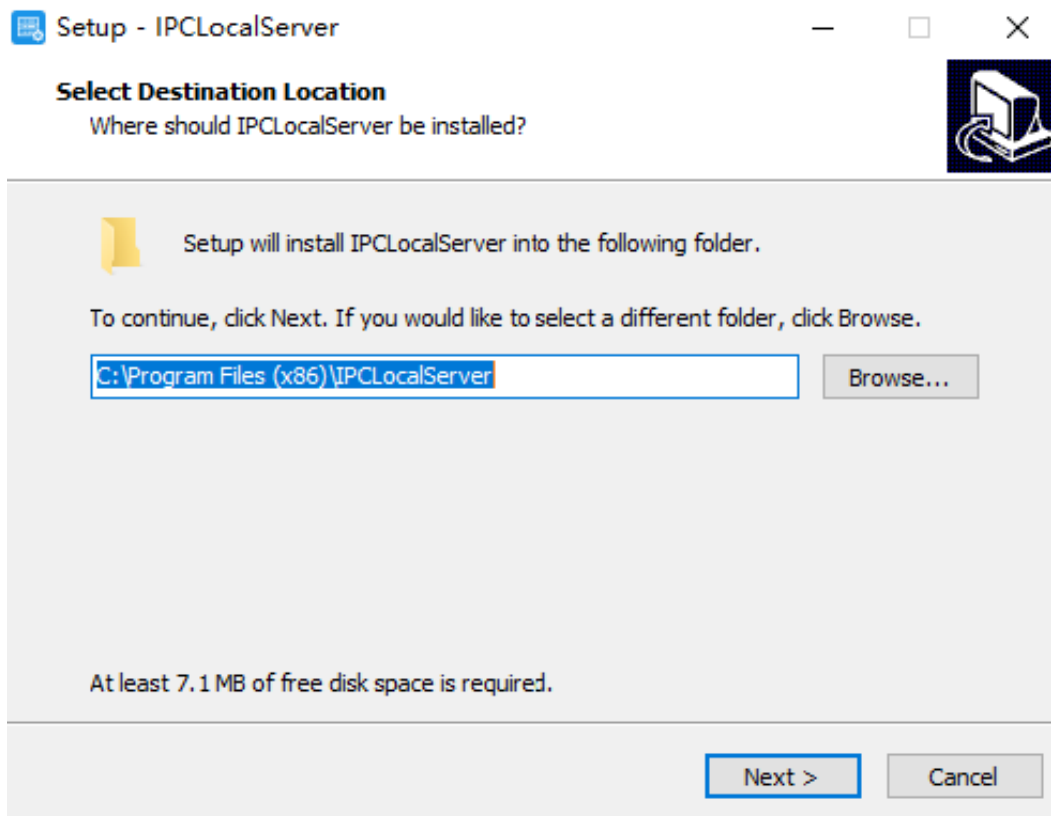
Страница смены пароля появится, если вы не изменили пароль по умолчанию при первом входе в систему.

- Введите новый пароль и подтвердите его. Затем нажмите **<OK>**. Если отобразится сообщение **<Change password success>**, значит, пароль успешно изменен.

УСТАНОВКА ПЛАГИНА

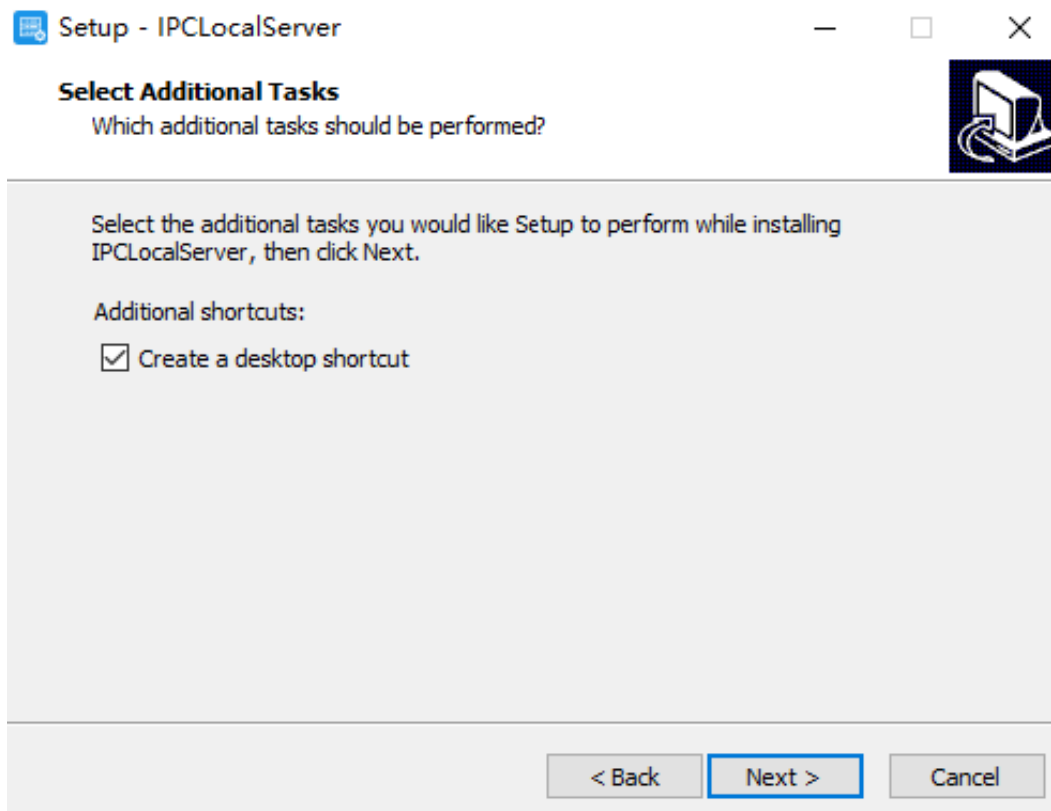
Чтобы обеспечить правильное воспроизведение видео в реальном времени, выполните следующие действия при первом входе в веб-интерфейс:

- Нажмите **<Please download the latest plugin>** и загрузите плагин IPC Local Server.
- Откройте файл загрузки двойным щелчком правой кнопки мыши.
- Нажмите **<Run>** и выберите папку установки, как показано на рисунке ниже.



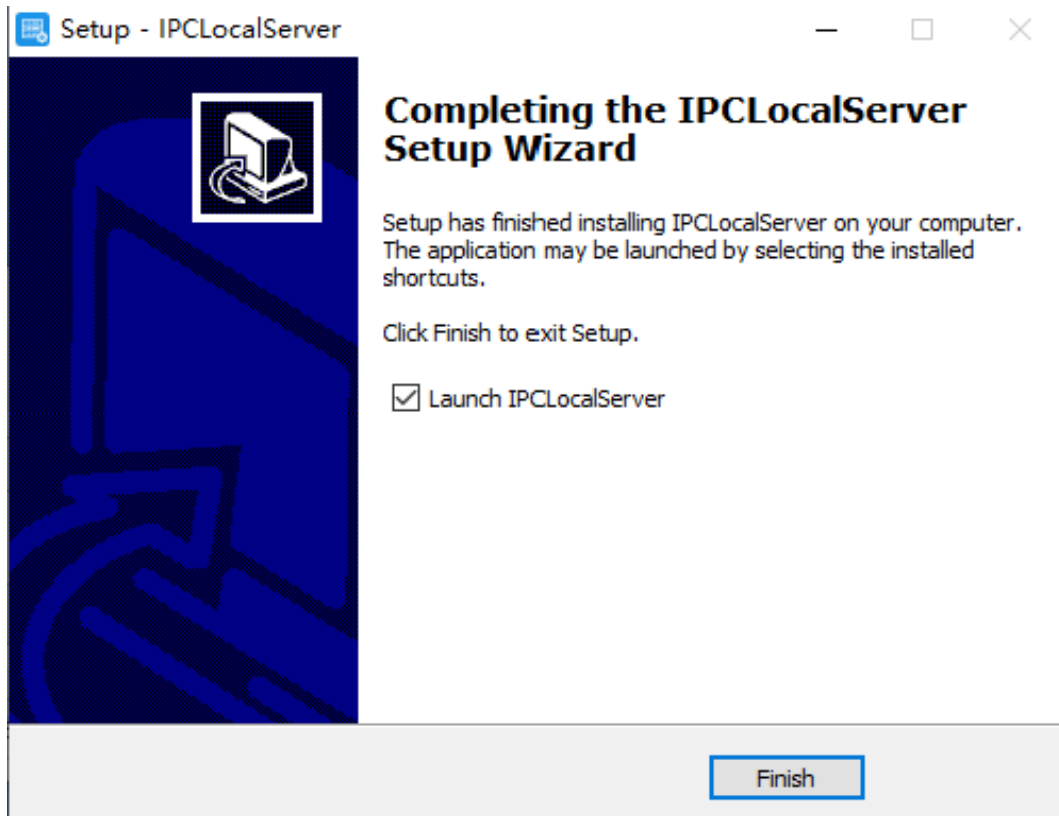
Выбор папки установки плагина

- Установите галочку напротив **<Create a desktop shortcut>**, и нажмите **<Next>**.



Выбор дополнительных параметров

- Нажмите **<Finish>**, для завершения установки плагина.



Завершение установки

Подсчет людей

Пользователи могут запросить данные о подсчете людей за год, месяц, день. Данные могут быть представлены в виде линейного графика, гистограммы или списка.



Подсчет людей

ИЗМЕНЕНИЕ IP-АДРЕСА

- Выберите **Configuration > Device > Local Network**, отобразится вкладка **Сеть**.
- Введите IP-адрес в поле **IP Address** и нажмите **Применить**, как показано на рисунке ниже.
- После успешной установки нового IP-адреса используйте его для входа в веб-интерфейс.

Local Network

Network Card ID: 1

IP Protocol: IPv4

DHCP: OFF

IP Address: 192.168.0.10

Subnet Mask: 255.255.255.0

Default Gateway: 192.168.0.1

Preferred DNS Server: 192.168.0.1

Alternate DNS Server: 192.168.0.2

MTU(1280-1500): 1500

Refresh Apply

Изменение IP-адреса

ИЗМЕНЕНИЕ ПАРАМЕТРОВ ТЕМПЕРАТУРЫ

Параметры температуры включают: единицы измерения температуры, температуру окружающей среды, температуру в полости, режим отображения температуры в зоне коррекции и так далее.

- Выберите **Configuration > Thermal > Temperature Parameters**. Откроется страница **Temperature Parameters** (Параметры температуры), как показано на рисунке.

Temperature Parameters

Temperature Measurements: ON

Temperature Units: Celsius

Length Units: Meters

Cavity Temperature: 40.88

Correction Coefficient: 0.00

Area ID Display Mode: Area ID

Area Temperature Display Mode: Low Left

Font Border: ON

Font Size: Mid

Area Temperature Type: Highest Temperature

Measure Mode: General

Display Alarm Area: OFF

Area Alarm Interval (1-1800s): 10

Area Alarm Delay (0-10s): 0

Temperature Range: -20.0 ~ 150.0

Prevent Overheating: Auto

Duration (5-60s): 60

Advanced

Refresh Apply

МАСКИРОВКА ЗОНЫ КОНФИДЕНЦИАЛЬНОСТИ

Маскировка зоны конфиденциальности означает, что камера не будет определять температуру в маскируемой зоне.

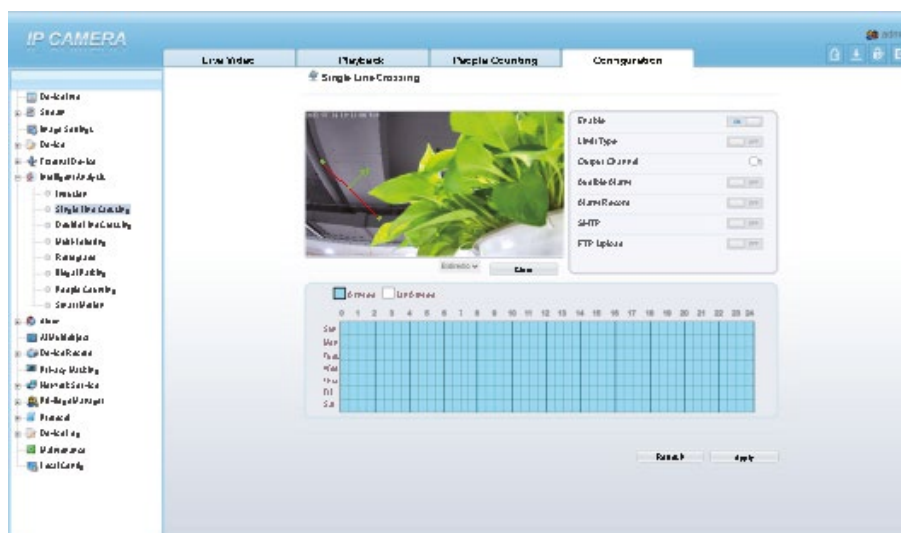
- Выберите **Configuration > Thermal > Privacy Zone Masking**.



- Включите маскировку зоны конфиденциальности.
- Включите отображение маскировки зоны конфиденциальности, после чего области маскировки будут отображаться на живом видео.
- Щелкните левой кнопкой мыши, чтобы выбрать многоугольную область, щелкните правой кнопкой мыши, чтобы сохранить.
- Нажмите **<Применить>**, чтобы сохранить настройки.

УМНЫЙ АНАЛИЗ

Выберите **Configuration > Intelligent Analysis** для настройки параметров вторжения, пересечения одной линии, пересечения двух линий, многополосного движения, ретроградного движения, незаконной парковки, подсчета людей и интеллектуального движения.



ТЕХНИЧЕСКОЕ ОБСЛУЖИВАНИЕ

Техническое обслуживание (ТО) должно проводиться не реже одного раза в год.

ТО должно проводиться только специально обученным инженерно-техническим персоналом, знающим нормы и правила эксплуатации устройства, обладать компетенцией и опытом соответствующему виду проводимых работ.

ТО должно выполняться с использованием исправного инструмента и контрольно-проверочной аппаратуры, прошедшей метрологическую поверку в установленные сроки, с соблюдением при проведении работ правил пожарной безопасности, техники безопасности и внутреннего трудового распорядка, действующие на территории Заказчика.

Для проведения ТО устройство должно быть демонтировано и доставлено в специально оборудованное, отапливаемое помещение.

ОБРАТНАЯ СВЯЗЬ

Спасибо за выбор нашего оборудования. В случае, если у вас остались вопросы после изучения данного руководства, обратитесь в сервисный центр.

Контакты: тел. +7 (495) 147-43-99;

Электронная почта: support@intelliko.ru;

Сайт: www.intelliko.ru

Наши специалисты окажут квалифицированную помощь и помогут найти решение вашей проблемы.