

# Видеокамера взрывозащищенная INT-EXPTZ10A-05(RM-FA34-PZ-E02-S01)(X22)



УТВЕРЖДАЮ  
Генеральный директор  
ООО «Интеллико»  
\_\_\_\_\_Корниенко Д. А.  
« \_\_\_\_ » \_\_\_\_\_ 2024 г.

ОКПД2 26.30.13  
КОД ТН ВЭД ЕАЭС 8525801900 8525899900 8525819100



## ТЕХНИЧЕСКИЙ ПАСПОРТ ИЗДЕЛИЯ ПС 26.30.13-006-05478203-2024

## НАЗНАЧЕНИЕ ИЗДЕЛИЯ

Видеокамера взрывозащищенная (далее – камера, камеры) предназначена для обеспечения круглосуточного видеонаблюдения на обозначенной территории в месте установки в режиме реального времени, в т.ч. во взрывоопасных газовых и пылевых средах.

Устройство относится к техническим средствам небытового назначения.

Дополнительная информация на сайте: [www.intelliko.ru](http://www.intelliko.ru) и по тел: +7 (495) 147-43-99.

## КОМПЛЕКТ ПОСТАВКИ

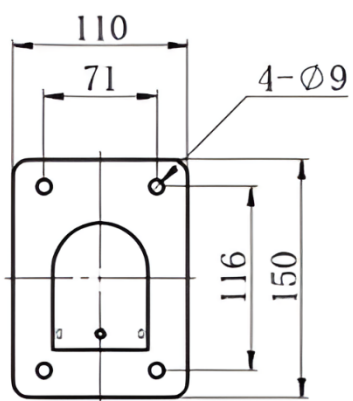
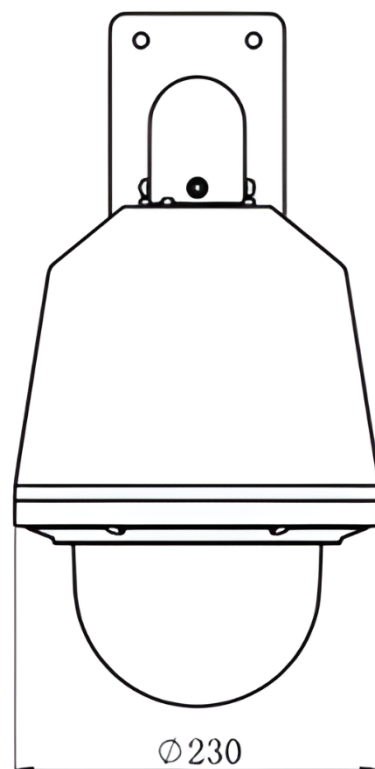
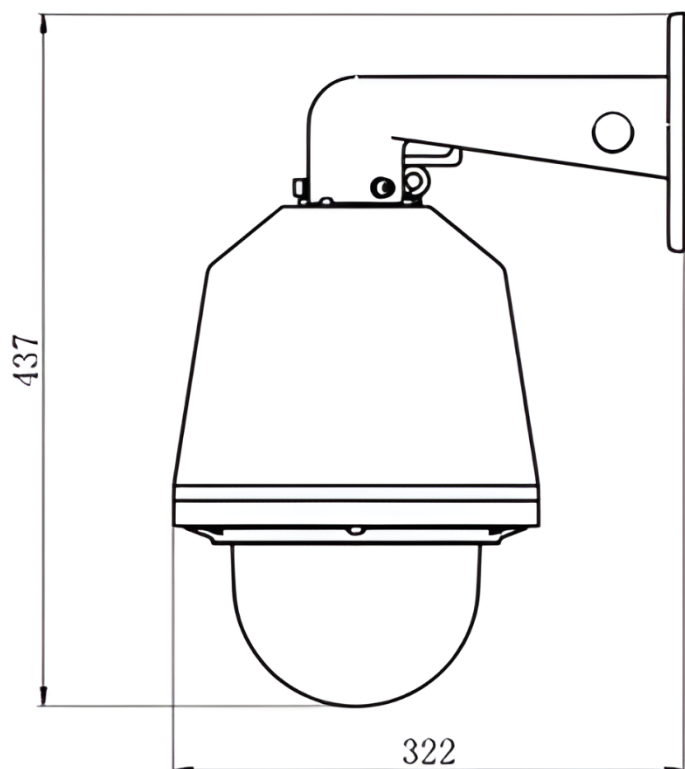
Комплектация	Количество, шт.
Устройство	1
Тара транспортная	1
Технический паспорт	1
Руководство по эксплуатации	1

## ТЕХНИЧЕСКИЕ ХАРАКТЕРИСТИКИ

<b>Камера</b>	
Матрица	1/2.8" Progressive Scan CMOS
Разрешение	4Мп (2560x1440)
Электронный затвор	Авто/Ручной, 1/25 ~ 1/100,000 сек
Мин. чувствительность	Цвет: 0.0005 лк (F1.5, AGC вкл.) Ч/Б: 0.0003 лк (F1.5, AGC вкл)
<b>Объектив</b>	
Фокусное расстояние	6.5~143 мм
Оптический зум	22X
Апертура	F1.5-F3.4
Угол вращения по диагонали	53.6°~3.67°
<b>PTZ</b>	
Углы поворота и наклона	Поворот: 0° ~ 360° непрерывный, Наклон: 0° ~ +90°
Скорость вращения	По горизонтали: 0.1° ~ 200°; По вертикали: 0.1° ~ 120°
Предустановки	255
Режимы	Сканирование трека, линейная развертка между двумя точками (4 предустановки патрулирования)
Память при обесточивании	Поддерживается
<b>Видео</b>	
Протокол кодирования	H.265/H.264/ MJPEG
Видеопоток	Основной поток: 2688x1520, 2560x1440, 2304x1296, 1920x1080, 1280x720, 720x576 (D1), 640x360, 704x288 (2CIF), 352x288 (CIF); Дополнительный поток: 1920x1080, 1280x720, 720x576 (D1), 640x360, 704x288 (2CIF), 352x288 (CIF); Третий поток: 720x576 (D1), 640x360, 704x288 (2CIF), 352x288 (CIF)
Видео битрейт	128 Кбит/с ~ 16 Мбит/с
Аудиосжатие	G.711a/G.711u
<b>Изображение</b>	
Настройки изображения	Яркость, резкость, контрастность, насыщенность
Улучшение изображения	BLC, Defog
Режим экспозиции	Авто. экспозиция / Приоритет диафрагмы / Приоритет выдержки / Ручная экспозиция
Режим фокусировки	Авто. / Единый фокус / Вручную / Полуавто.

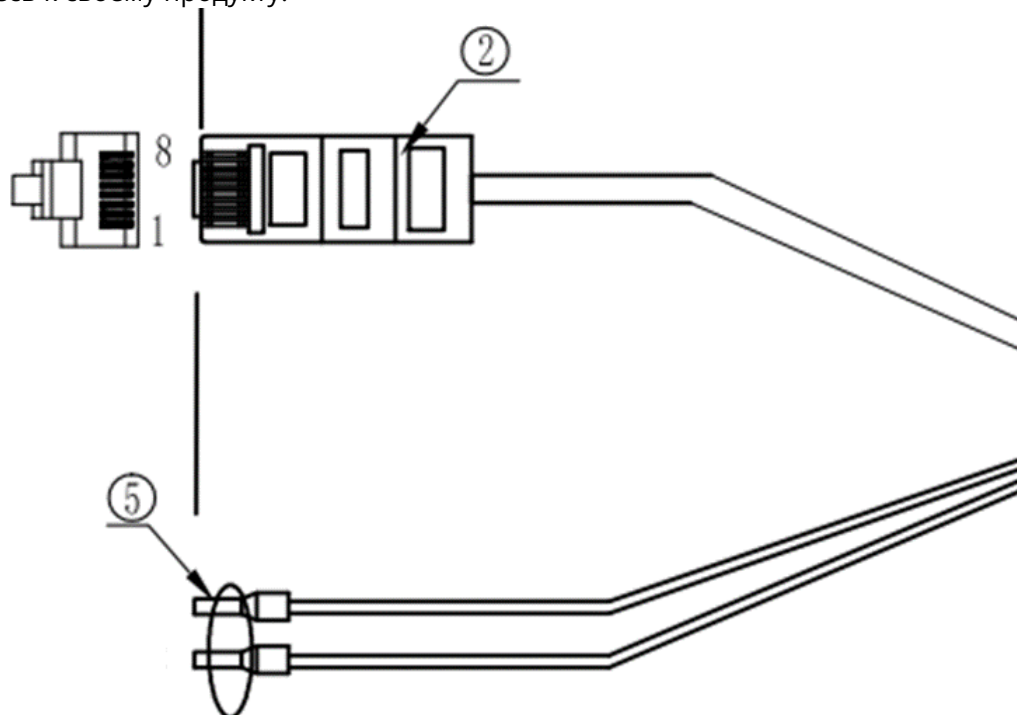
Область Экспозиция / Фокусировка	Поддерживается
Переключение режима «День / ночь»	День / Ночь / Авто. / По расписанию
Шумоподавление	3D
Переключатель наложения изображения	Поддержка наложения изображения BMP 24 бит, настраиваемая область
ROI (зона интересов)	Поддержка трех потоков и четырех фиксированных областей
<b>Видеоаналитика</b>	
Распознавание лиц	Поддержка приоритета эффекта, приоритета скорости, циклический выбор трех предпочитаемых режимов. Поддержка фильтрации по углу лица. Поддержка захвата лица и тела человека. Поддержка извлечения атрибутов лица: пола, возраст, наличие очков/масок.
Интеллектуальные события	Обнаружение вторжения, пересечение одной линии, пересечение двух линий, тревога по заданным типам целей (человек и транспортное средство)
Статистика потока людей	Поддержка подсчета общего количества, количества входящих и количества выходящих, поддержка трехуровневого оповещения о количестве задержавшихся, и очистка статистики
Обнаружение плотности потока людей	Поддержка трехуровневого оповещения о плотности потока
Общие события	Обнаружение движения, закрытия (окклюзии), звука. Вход тревоги и выход тревоги.
<b>Сеть</b>	
Хранение	Поддержка карт Micro SD / SDHC / SDXC (256 Гб) для автономного локального хранения, NAS (поддержка NFS, SMB / CIFS)
Протоколы	L2TP, IPv4, IPv6, IGMP, ICMP, ARP, TCP, UDP, DHCP, RTP, RTSP, RTMP, DNS, DDNS, NTP, FTP, UPnP, HTTP, SNMP, SIP
Совместимость	ONVIF (PROFILE S, PROFILE G, PROFILE T), GB/T28181, GA/T 1400, API
<b>Интерфейсы</b>	
Сетевой интерфейс	RJ-45, 10/100 Мбит самоадаптивный Ethernet
Аудио	1 вход, 1 выход (опционально)
Тревожный интерфейс	1 вход, 1 выход (опционально)
<b>Электропитание</b>	
Питание	85 ~ 260V AC / PoE
Рабочая температура	-55°C ~ 65°C
Относительная влажность	≤90%
Класс защиты	IP68
Корпус	304 или 316L сталь
Соединительная резьба	M25x1.5
Размеры	Ø230x322x437 мм
Масса нетто	≤14 кг

## ГАБАРИТНЫЕ И УСТАНОВОЧНЫЕ РАЗМЕРЫ



## СХЕМА ПОДКЛЮЧЕНИЯ

Цвета кабеля могут отличаться, в зависимости от комплектации. Все данные приведены для справки. Пожалуйста, обратитесь к своему продукту.



Кабель	Цвет	Описание
Ethernet	Оранжевый/белый: Tx+	Подключение к стандартному кабелю Ethernet.
	Оранжевый: Tx-	
	Зеленый/белый: Rx+	
	Синий: Резерв	
	Синий/белый: Резерв	
	Зеленый: Rx-	
	Коричневый/белый: Резерв	
	Коричневый: Резерв	
Питание	Красный: +	85 ~ 260V AC / PoE
	Черный: -	
	Желтый/зеленый: Земля	

## КОМПЛЕКТУЮЩИЕ

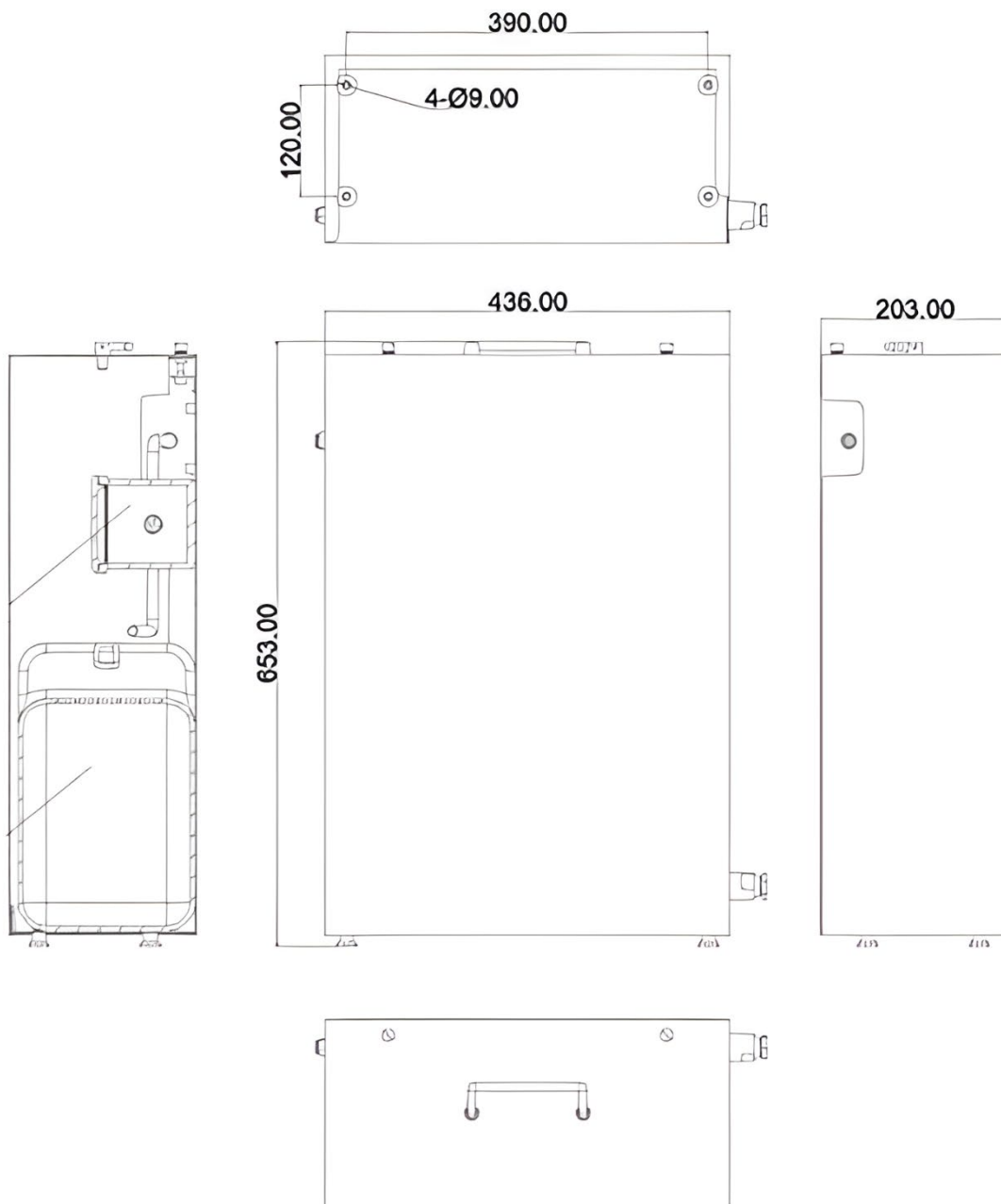
Омыватель для видеокамеры INT-MAC-S02-R01



Внешний вид изделия INT-MAC-S02-R01

### Технические характеристики изделия

Скорость подачи воды	500 мл/мин
Высота вертикального потока воды	> 10 м
Количество воды за одно распыление	40 мл
Емкость бака для воды	15 л
Материал трубы	304 или 316L сталь
Внешний диаметр трубы	8 мм
Толщина стенок трубы	1 мм
Внутренний диаметр трубы	6 мм
Длина трубы	10 мм
Соединительная резьба	1 M25x1.5
Длина кабеля	10 м
Вес	20 кг
Габаритные размеры	436x202x652
Маркировка взрывозащиты	1Ex db IIC T6 Gb / Ex tb IIIC T80°C Db
Рабочая температура	15°C ~ 60 °C
Корпус	304 или 316L сталь
Питание	DC 24 В (2А)
Тип установки	На платформу



Габаритные и установочные размеры изделия

**Информация для заказа:**

Артикул	Исполнение
INT-MAC-S02-R01(M25x1.5S4X)	Материал корпуса 304 сталь
INT-MAC-S02-R01(M25x1.5S6X)	Материал корпуса 316L сталь

## Гибкий кабелепровод INT-MAC-H02-R01



Внешний вид изделия INT-MAC-H02-R01

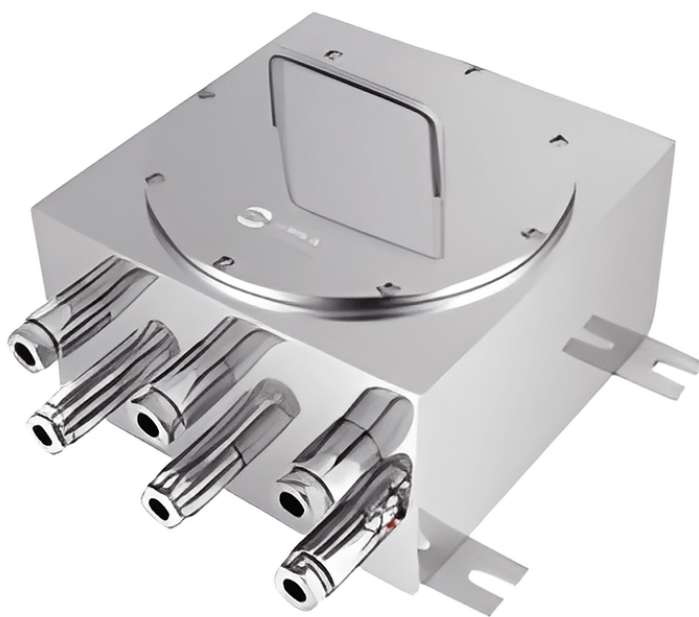
### Технические характеристики изделия

Маркировка взрывозащиты	Ex db IIC Gb U / Ex eb IIC Gb U / Ex tb IIIC Db U
Материал	304 или 316L сталь
Длина	1 м
Диаметр трубы	DN20
Соединительная резьба	M25x1.5
Внутренний диаметр	18 мм

### Информация для заказа:

Артикул	Исполнение
INT-MAC-H02-R01(1M25x1.5S4X)	Материал корпуса 304 сталь
INT-MAC-H02-R01(1M25x1.5S6X)	Материал корпуса 316L сталь

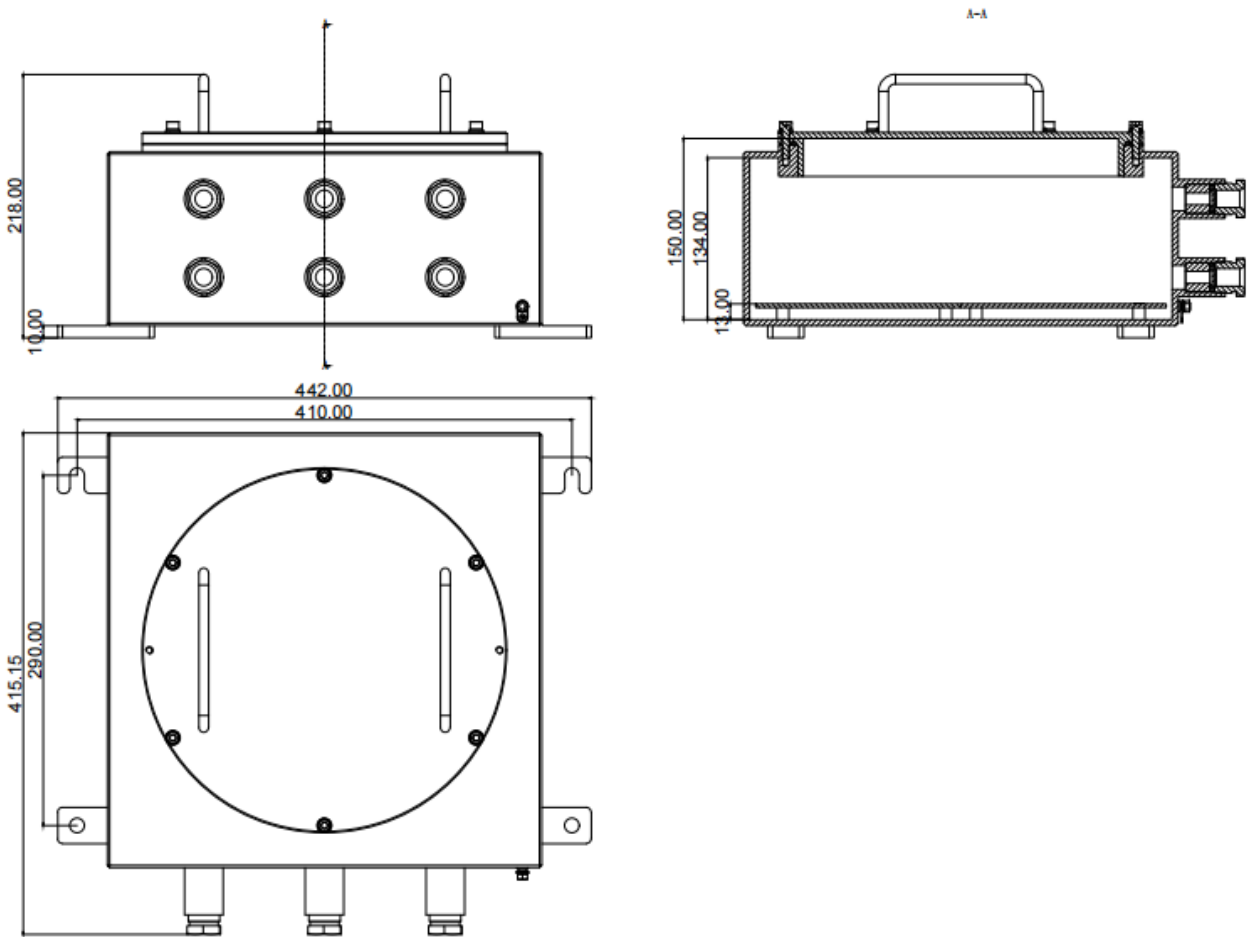
## Коммутационная коробка INT-MAC-M15-R01



Внешний вид изделия INT-MAC-M15-R01

### Технические характеристики изделия

Степень защиты	IP68
Маркировка взрывозащиты	1Ex db IIC T6 Gb / Ex tb IIIC T80°C Db
Рабочая температура	-55°C ~ 65°C
Встраиваемые аксессуары	Воздушный выключатель, модуль молниезащиты и предотвращения перенапряжений, приемопередатчик оптического волокна, клеммная коробка оптического волокна, источник питания коммутатора, ряд штекеров, ряд клемм, направляющая шина и т.д.
Соединительная резьба	6 M25x1.5
Материал корпуса	304 или 316L сталь
Способ установки	Настенное крепление, фиксированный кронштейн, столб, платформа
Габаритные размеры	415.15 x 218 x 442 мм

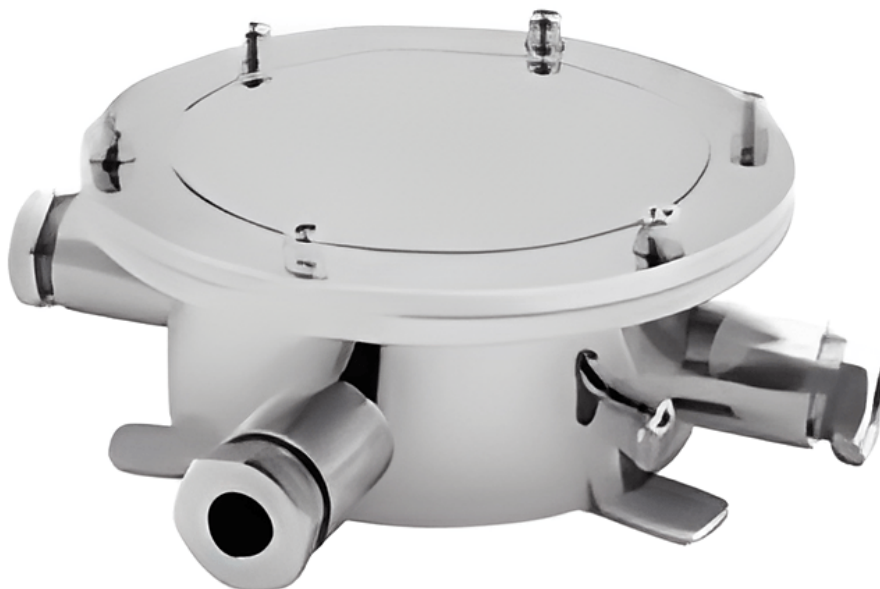


Габаритные и установочные размеры изделия INT-MAC-M15-R01

### Информация для заказа:

Артикул	Исполнение
INT-MAC-M15-R01(M25x1.5S4X)	Материал корпуса 304 сталь
INT-MAC-M15-R01(M25x1.5S6X)	Материал корпуса 316L сталь

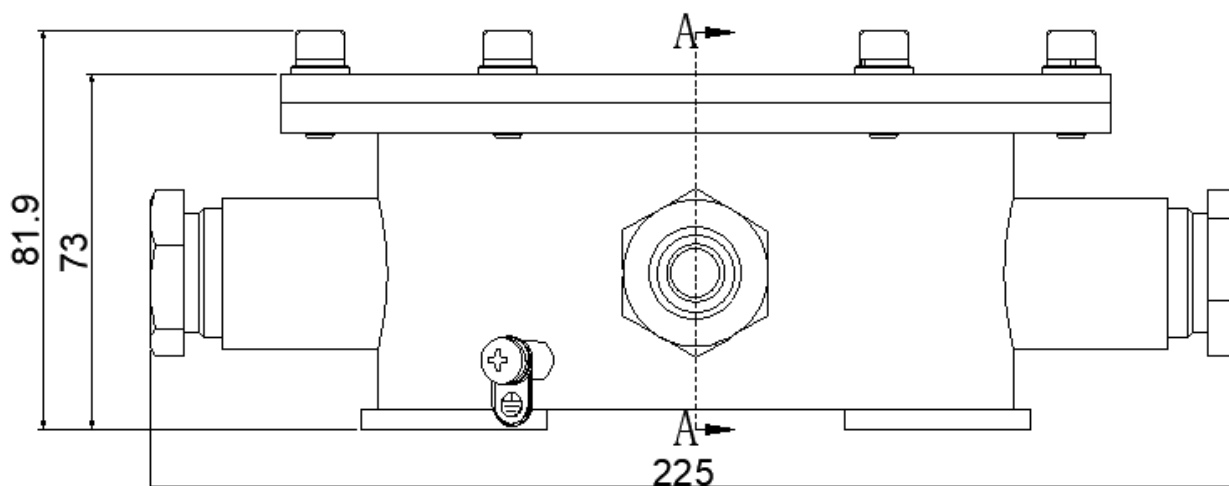
## Коммутационная коробка INT-MAC-M14-R01



Внешний вид изделия INT-MAC-M14-R01

### Технические характеристики изделия

Степень защиты	IP68
Маркировка взрывозащиты	1Ex db IIC T6 Gb / Ex tb IIIC T80°C Db
Рабочая температура	-55°C ~ 65°C
Соединительная резьба	4 M25x1.5
Материал корпуса	304 или 316L сталь
Способ установки	Настенное крепление, фиксированный кронштейн, столб, платформа
Габаритные размеры	∅ 123 x 55 мм
Вес	3 кг



Габаритные и установочные размеры изделия INT-MAC-M14-R01

### Информация для заказа:

Артикул	Исполнение
INT-MAC-M14-R01(M25x1.5S4X)	Материал корпуса 304 сталь
INT-MAC-M14-R01(M25x1.5S6X)	Материал корпуса 316L сталь

## УКАЗАНИЯ МЕР БЕЗОПАСНОСТИ

Устройство полностью соответствует требованиям безопасности ТР ТС 020/2011 «Электромагнитная совместимость технических средств» и требованиям ГОСТ 30804.6.2-2013 (IEC 61000-6-2:2005), а также требованиям ТР ТС 012/2011 «О безопасности оборудования для работы во взрывоопасных средах».

Меры безопасности при установке и эксплуатации должны соответствовать требованиям «Правил технической эксплуатации электроустановок потребителей электрической энергии» и «Правил по охране труда при эксплуатации электроустановок».

## УКАЗАНИЯ ПО ЭКСПЛУАТАЦИИ

Эксплуатация камер осуществляется по ГОСТ 15150-69.

При эксплуатации камеры запрещается:

- Перемещать камеру во включенном состоянии;
- Подключать и отключать внешние устройства при включенной камере;
- Эксплуатировать камеру со снятым кожухом, поврежденными кнопками управления и шнуром электропитания, а также в неопломбированном виде.
- Эксплуатация видеокамер с поврежденными деталями, обеспечивающими взрывозащиту и другими неисправностями.

Срок службы устройства составляет: 5 лет для корпуса видеокамеры, 3 года для видеомодуля.

## СВЕДЕНИЯ ОБ УТИЛИЗАЦИИ, ТРАНСПОРТИРОВКЕ И ХРАНЕНИИ

Утилизация составных частей изделия должна проводиться в соответствии с установленным на предприятии, эксплуатирующем изделие, порядком.

При утилизации изделия могут быть использованы типовые методы, применяемые для этих целей к изделиям электронной техники.

Изделие после окончания срока эксплуатации не представляет опасности для жизни, здоровья людей и окружающей среды.

При подготовке и отправке изделия на утилизацию дополнительные меры безопасности не предъявляются.

Устройство подлежит транспортировке в транспортной таре в любых видах крытых транспортных средств. Установка и крепление должны обеспечивать устойчивое положение устройства, исключать возможность смещения и ударов.

Условия транспортирования являются такими же, как условия хранения согласно п.п 10.3 ГОСТ 15150-69.

Камеры на складах поставщика и потребителя должны храниться в условиях хранения группы 1 по ГОСТ 15150-69 на срок хранения 1 год при отсутствии в воздухе кислотных, щелочных и других агрессивных примесей.

## ОПИСАНИЕ КОНСТРУКЦИИ И СРЕДСТВ ОБЕСПЕЧЕНИЯ ВЗРЫВОЗАЩИТЫ

Видеокамера состоит из подвижного механизма в корпусе из нержавеющей стали. Видеокамера выполнена с видом взрывозащиты взрывонепроницаемая оболочка «d». Детали, образующие взрывонепроницаемую оболочку, изготовлены из нержавеющей стали. Ввод кабеля в корпус поворотного устройства осуществляется с помощью кабельного ввода, который является его неотъемлемой частью.

Видеокамера представляет собой взрывозащищенное изделие с видами взрывозащиты «взрывонепроницаемая оболочка d» и с защитой от воспламенения пыли оболочкой «t» и соответствует требованиям ГОСТ IEC 60079-1-2013 «Взрывоопасные среды. Часть 1. Оборудование с видом взрывозащиты «взрывонепроницаемые оболочки «d» и ГОСТ IEC 60079-31-2013 «Взрывоопасные среды. Часть 31. Оборудование с защитой от воспламенения пыли оболочками «t».

Конструкция видеокамеры также соответствует требованиям ГОСТ 31610.0-2019 "Взрывоопасные среды. Часть 0. Оборудование. Общие требования". Вид взрывозащиты «взрывонепроницаемая оболочка d» обеспечивается соблюдением допустимых размеров взрывонепроницаемых соединений, параметры которых указаны в ГОСТ IEC 60079-1-2013.

Вид взрывозащиты «взрывонепроницаемая оболочка d» обеспечивается соблюдением допустимых размеров взрывонепроницаемых соединений, параметры которых указаны в ГОСТ IEC 60079-1-2013.

Для сохранения характеристик видеокамеры, обуславливающих ее взрывобезопасность, соблюдаются следующие требования:

- Оборудование должно обеспечивать взрывобезопасность при эксплуатации в течение всего срока службы.
- Оборудование должно функционировать в фактических или прогнозируемых условиях окружающей среды.
- Оборудование должно сохранять взрывобезопасность в изменяющихся условиях окружающей среды и при наличии внешних воздействий (влажность, вибрация, загрязнения, грозовые и коммутационные перенапряжения и др.).
- Части оборудования рассчитаны на соответствующее механическое и тепловое воздействие и должны выдерживать воздействие существующих или предполагаемых агрессивных веществ.
- Максимальная температура нагрева электрических элементов и корпуса изделия в установленных условиях эксплуатации не должны превышать допустимых значений для соответствующего температурного класса по ГОСТ 31610.0-2019.
- Конструкция корпуса и отдельных элементов изделия должна быть выполнена с учетом общих требований ГОСТ 31610.0-2019 для электрооборудования, размещаемого во взрывоопасных зонах.
- Уплотнения и соединения элементов конструкции изделия обеспечивают степень защиты IP68 по ГОСТ 14254-2015.
- Неиспользованные кабельные вводы корпуса видеокамер должны быть закрыты заглушками.
- При подключении и эксплуатации корпуса видеокамер должны быть подключены к контуру защитного заземления. Эксплуатация изделий без подключения к заземлению запрещена.
- Перед включением видеокамер необходимо произвести их внешний осмотр. Необходимо обратить внимание на целостность оболочки (стекла) и наличие средств уплотнения (кабельные вводы, крышки), а также маркировки взрывозащиты и предупредительной надписи «Открывать, отключив от сети».
- На взрывозащищенных поверхностях узлов и деталей, подвергаемых разборке, не допускается наличие раковин, царапин, механических повреждений и коррозии.
- Выполнять уплотнение кабеля в гнезде вводного устройства самым тщательным образом, так как от этого зависит взрывозащищенность вводного устройства.

## МАРКИРОВКИ ВЗРЫВОЗАЩИТЫ

Видеокамера имеет маркировки взрывозащиты **1Ex db IIC T6 Gb** и **Ex tb IIIC T80°C Db**.

Сертификат соответствия:

Протокол испытаний: №

## ГАРАНТИЯ ИЗГОТОВИТЕЛЯ

Изготовитель гарантирует работоспособность камеры в течение гарантийного срока со дня ввода в эксплуатацию специалистом, имеющим удостоверение на право оказание услуг по вводу в эксплуатацию, проверке исправности, ремонту, техническому обслуживанию и выводу из эксплуатации камеры, при соблюдении потребителем условий эксплуатации, транспортирования и хранения.

Гарантийный срок эксплуатации - 12 месяцев со дня продажи.

В течение гарантийного срока предприятие-изготовитель обязуется безвозмездно проводить ремонт камеры при соблюдении потребителем требований, изложенных в руководстве по эксплуатации. Такой ремонт производится в установленном порядке специалистами предприятия-изготовителя при предъявлении документа, удостоверяющего покупку и заполненного гарантийного талона со штампом предприятия-изготовителя. Гарантийный срок эксплуатации камеры продлевается на время нахождения в ремонте.

Потребитель лишается права на гарантийное обслуживание в следующих случаях:

- по истечении гарантийного срока эксплуатации;
- при нарушении правил эксплуатации, транспортирования и хранения, изложенных в руководстве по эксплуатации;
- при наличии механических повреждений наружных деталей видеорегистратора после ввода ее в эксплуатацию;
- при электрическом пробое изоляции внешних цепей питания и видеосигнала;
- при нарушении пломбирования предприятия-изготовителя.

Подключение дополнительных технических средств, не входящих в комплект поставки, не прекращает действия гарантийных обязательств при условии соблюдения требований, изложенных в руководстве по эксплуатации и указаний по подключению.

Адрес сервисной службы:

108811, г. Москва, п. Московский, Киевское ш., 22-й км, двлд. 4, стр.2, пом. 68 Н/2

Тел. +7 (495) 147-43-99, E-mail: [support@intelliko.ru](mailto:support@intelliko.ru), Internet: [www.intelliko.ru](http://www.intelliko.ru)

## ГАРАНТИЙНЫЙ ТАЛОН

Наименование устройства: \_\_\_\_\_

Марка, артикул, типоразмер: \_\_\_\_\_

Заводской номер устройства \_\_\_\_\_

### Наименование и адрес торгующей организации:

ООО «Интеллико»

108811, г. Москва, п. Московский, Киевское ш., 22-й км, двлд. 4, стр.2, пом. 68 Н/2

Тел. +7 (495) 147-43-99

### Предприятие-изготовитель:

ООО «Интеллико»

108811, г. Москва, п. Московский, Киевское ш., 22-й км, двлд. 4, стр.2, пом. 68 Н/2

Тел. +7 (495) 147-43-99

Дата продажи \_\_\_\_\_ Подпись продавца \_\_\_\_\_

Штамп или печать  
торгующей организации

Штамп о приемке

**С условиями гарантии СОГЛАСЕН**

ПОКУПАТЕЛЬ \_\_\_\_\_ (подпись)

**Гарантийный срок – Двенадцать месяцев со дня поставки оборудования Заказчику (если иное не предусмотрено Договором).**

По вопросам гарантийного ремонта, рекламаций и претензий к качеству изделий обращаться в сервисный центр по адресу:

108811, г. Москва, п. Московский, Киевское ш., 22-й км, двлд. 4, стр.2, пом. 68 Н/2

Тел. +7 (495) 147-43-99, E-mail: [support@intelliko.ru](mailto:support@intelliko.ru); Internet: [www.intelliko.ru](http://www.intelliko.ru)

При предъявлении претензии по качеству товара покупатель предоставляет следующие документы:

1. Заявление в произвольной форме, в котором указываются:  
название организации или Ф.И.О. покупателя, фактический адрес и контактные телефоны;  
название и адрес организации, проводившей монтаж и пусконаладку;  
краткое описание дефекта.
2. Документ, подтверждающий покупку изделия (накладная, квитанция).
3. Настоящий заполненный гарантийный талон.

Отметка о возврате или обмене товара:

---

---

---

Дата \_\_\_\_\_ Подпись \_\_\_\_\_

## СВИДЕТЕЛЬСТВО О ПРИЕМКЕ

### СВИДЕТЕЛЬСТВО О ПРИЕМКЕ

\_\_\_\_\_ № \_\_\_\_\_  
наименование изделия обозначение заводской номер

изготовлен(а) и принят(а) в соответствии с обязательными требованиями государственных (национальных) стандартов, действующей технической документации и признан(а) годным(ой) для эксплуатации.

Начальник ОТК

МП

\_\_\_\_\_   
личная подпись

\_\_\_\_\_   
расшифровка подписи

\_\_\_\_\_   
год, месяц, число

-----  
линия отреза при поставке на экспорт

Руководитель  
предприятия

\_\_\_\_\_   
Обозначение документа, по которому  
Производится поставка

МП

\_\_\_\_\_   
личная подпись

\_\_\_\_\_   
расшифровка подписи

\_\_\_\_\_   
год, месяц, число

## СВИДЕТЕЛЬСТВО ОБ УПАКОВЫВАНИИ

### СВИДЕТЕЛЬСТВО ОБ УПАКОВЫВАНИИ

\_\_\_\_\_ № \_\_\_\_\_  
наименование изделия обозначение заводской номер

Упакован(а)

\_\_\_\_\_   
наименование или код изготовителя

согласно требованиям, предусмотренным в действующей технической документации.

\_\_\_\_\_   
должность

\_\_\_\_\_   
личная подпись

\_\_\_\_\_   
расшифровка подписи

\_\_\_\_\_   
год, месяц, число