

Купольная поворотная IP-камера INT-VPTZIP10-A04 (5-125)

EAC



ТЕХНИЧЕСКИЙ ПАСПОРТ ИЗДЕЛИЯ

НАЗНАЧЕНИЕ

Купольная поворотная 2Мп IP-камера в пылеводозащищенном металлическом корпусе.

Устройство относится к техническим средствам небытового назначения.

Дополнительная информация на сайте: www.intelliko.ru и по тел: +7 (495) 147-43-99.

КОМПЛЕКТ ПОСТАВКИ

Комплектация	Количество, шт.
Устройство	1
Технический паспорт	1
Краткое руководство пользователя	1
Блок питания	1
Настенный кронштейн	1
Монтажный комплект	1

ТЕХНИЧЕСКИЕ ХАРАКТЕРИСТИКИ

Камера	
Матрица	1/2.8" Progressive Scan CMOS
Максимальное разрешение	2 Мп (1920x1080)
Электронный затвор	Авто/Ручной, 1/5 ~ 1/20,000 сек
Мин. чувствительность	Цвет: 0.05 лк @ (F1.6, AGC вкл.) Ч/Б: 0.005 лк (F1.6, AGC вкл.) 0 лк @ (ИК вкл.)
Режим «День/ночь»	Авто (ИК)
ИК-подсветка	До 200 м
Управление ИК-подсветкой	Вкл./выкл. - авто/ручная
Объектив	
Фокусное расстояние	5 ~ 125 мм
Апертура	F1.6 ~ F3.67
Угол обзора	По горизонтали: 57.0° ~ 3.4°, По вертикали: 33.2° ~ 1.9°
Оптический зум	25x
Цифровой зум	16x
Управление фокусировкой	Авто/вручную/полуавто
PTZ	
Углы поворота и наклона	Поворот: 0° ~ 360° непрерывный, Наклон: -10° ~ +90°
Скорость поворота	В ручном режиме: 0.1° ~ 300°/с; По предустановкам: 300°/с
Скорость наклона	В ручном режиме: 0.1° ~ 300°/с; По предустановкам: 300°/с
Предустановки	400
Режимы	6 режимов трека, 12 режимов сканирования, 12 режимов патрулирования (до 32 предустановок патрулирования)
3D Позиционирование	Поддерживается
Память при обесточивании	Поддерживается
Отображение статуса PTZ	Поддерживается
Режим ожидания	Настраиваемый интервал (1-240 минут). Автоматический запуск определенных функций (предустановки, патрулирования, сканирования или трека), если устройство

	не получает никаких команд в течение заданного интервала времени.
Видео	
Количество потоков	3 потока
Основной поток	1920×1080, 1280×720 @ 25 кадр/с
Дополнительный поток	D1, VGA, 640×360, CIF, QVGA @ 25 кадр/с
Третий поток	VGA, CIF, QVGA @ 25 кадр/с
Управление битрейтом	CBR/VBR
Битрейт	Основной поток: 200Кбит/с ~ 12Мбит/с Доп. поток: 100Кбит/с ~ 6Мбит/с Третий поток: 100Кбит/с ~ 3Мбит/с
Интеллектуальное кодирование	Поддерживается
ROI (зона интереса)	Поддерживается
Изображение	
Настройки изображения	Яркость, резкость, контрастность, насыщенность
Зеркалирование	Поддерживается
Режим экспозиции	Поддерживается
Баланс белого	Авто/вручную
Переключение режима «День / ночь»	День / Ночь / Авто. / По расписанию
Шумоподавление	2D/3D DNR
Улучшение изображения	HLC, BLC, Defog, Anti-shake
Широкий динамический диапазон	True WDR
Сигнал/Шум	55 дБ
Обнаружение движения	Поддерживается
Маскировка области	Поддерживается
Аудио	
Сжатие	G.711 (8Кбит/с), RAW_PCM (16Кбит/с)
Видеоаналитика	
Распознавание объектов	Поддерживает обнаружение и захват лица, человека, транспорта
Интеллектуальные события	Обнаружение вторжения, пересечение одной линии, пересечение двух линий, праздношатание, неправильный путь, незаконная парковка (фильтрация объектов - людей и транспортных средств).
Подсчет людей	Поддерживается
Умное отслеживание	Поддерживается
Сеть	
Протоколы	IPv4, IPv6, TCP / IP, HTTP, HTTPS, UPnP, RTSP / RTP / RTCP, IGMP / Multicast, SMTP, DHCP, NTP, DNS, DDNS, QoS, SNMP, 802.1X, UDP, ICMP, ARP, TLS
Совместимость	ONVIF, SDK, CGI
Метод потоковой передачи	Одноадресный
Максимальное число подключений	10
Веб-интерфейс	<IE11, Chrome, Firefox, Microsoft Edge
Язык	Английский, Китайский, Польский, Итальянский, Португальский, Испанский, Русский, Французский, Чешский, Венгерский
Интерфейсы	
Сетевой интерфейс	RJ-45, 10/100 Мбит самоадаптивный Ethernet
Аудио	1 вход, 1 выход

Тревожный интерфейс	7 входов, 2 выхода
RS-485	Поддерживается
CVBS	Поддерживается
Слот для карты памяти	Встроенный, до 256 Гб
Основные	
Питание	AC 24 В/DC 36 В /PoE++ (IEEE 802.3at) Стандартная комплектация: DC 36 В
Потребляемая мощность	Макс 45 Вт
Рабочая температура	-45°C ~ 60°C
Относительная влажность	≤90%
Класс защиты	IP66
Сертификаты	EAC
Корпус	Металлический
Размеры	Ø226 × 362.8 мм
Масса нетто	5.5 кг

АКСЕССУАРЫ



INT-MAC-B04-A01
Настенный кронштейн



INT-MAC-B11-A01
Подвесной кронштейн



INT-MAC-A15-A01
Адаптер для крепления на угол



INT-MAC-A11-A01
Адаптер для крепления на столб



INT-MAC-M11-A01
Монтажная коробка

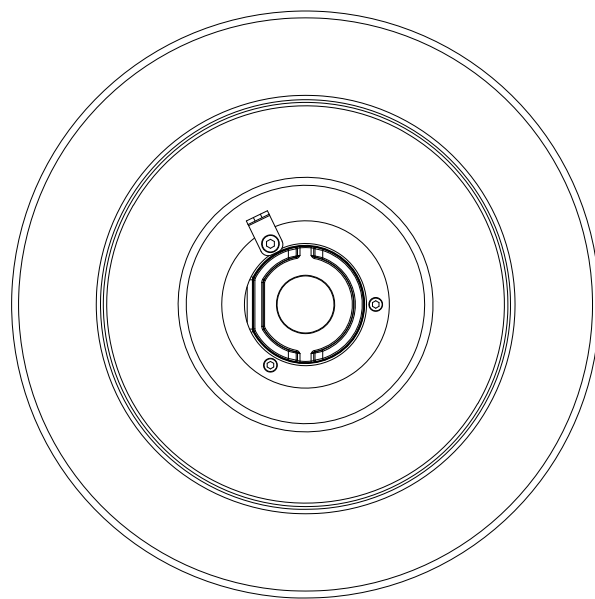
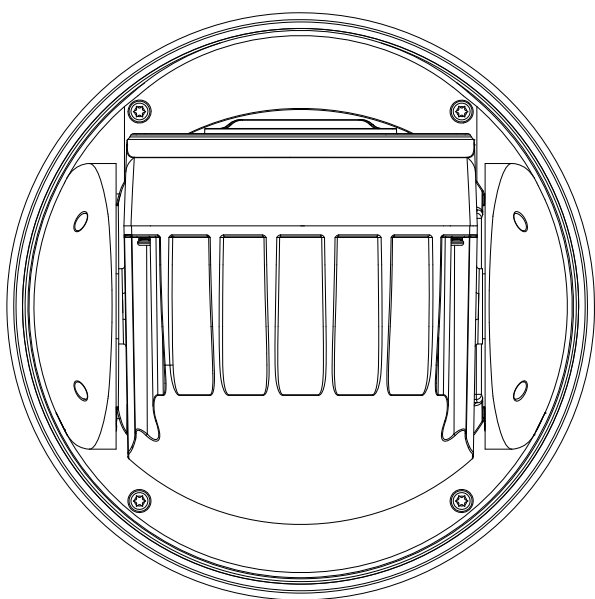
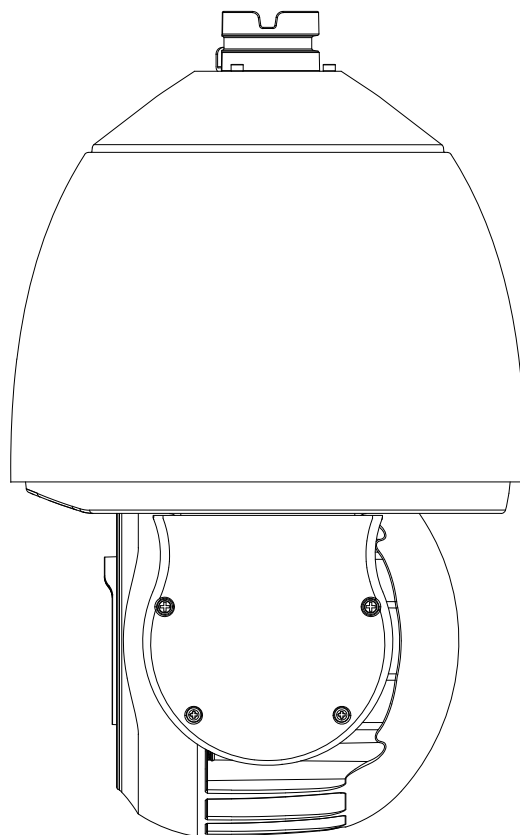
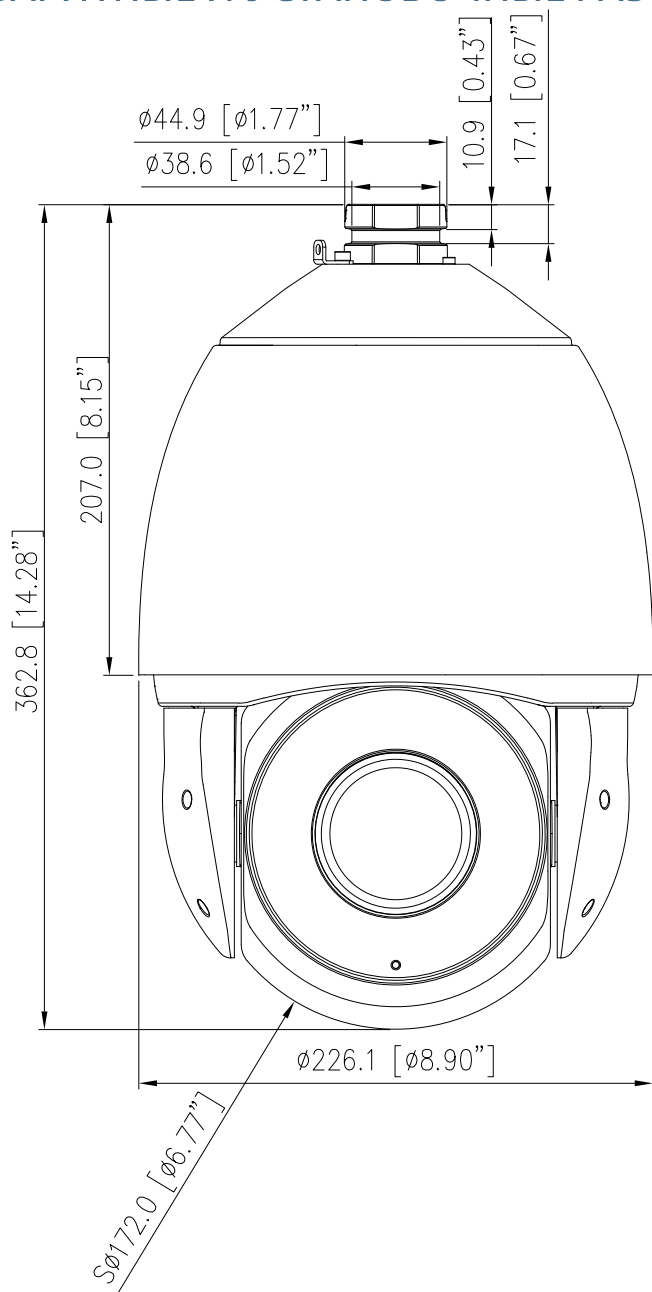


INT-MAC-A10-A01
Адаптер для крепления на столб



INT-MAC-A16-A01
Адаптер для крепления на угол

ГАБАРИТНЫЕ И УСТАНОВОЧНЫЕ РАЗМЕРЫ



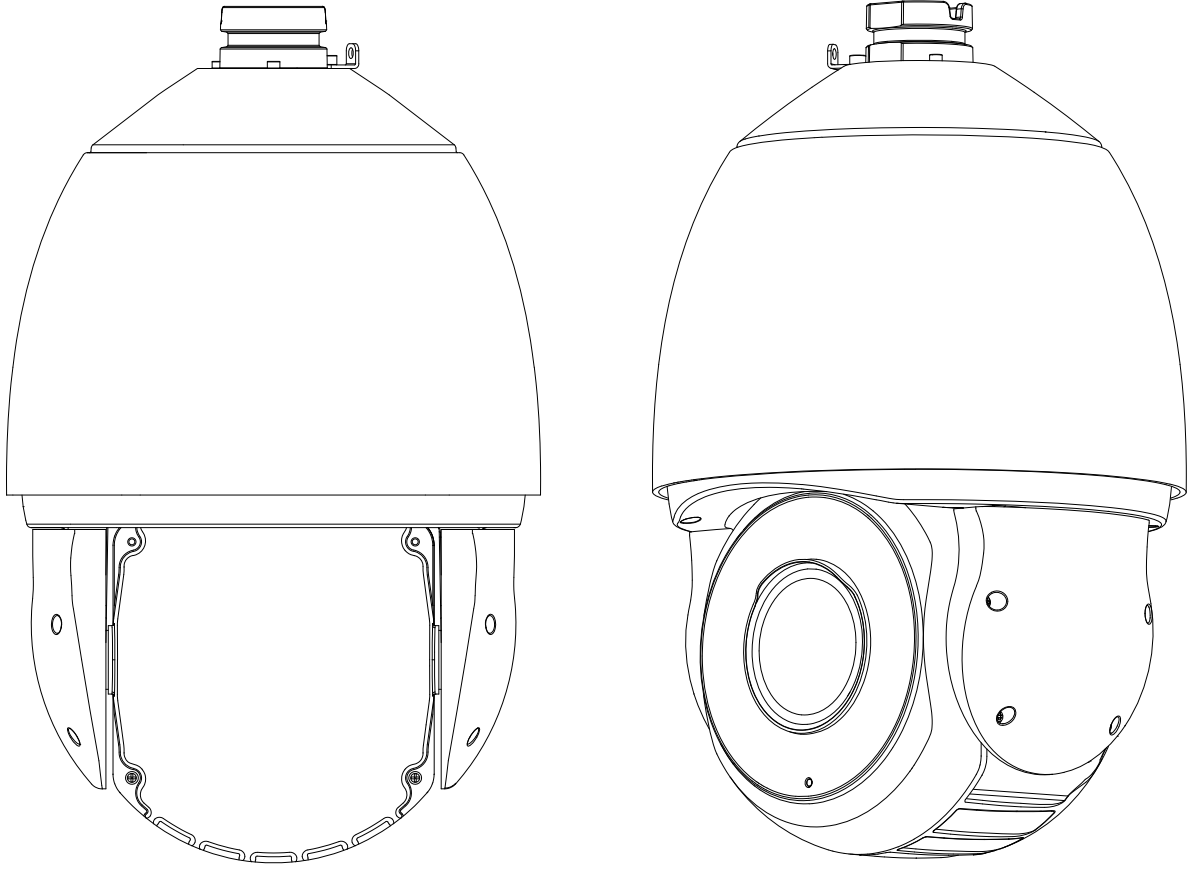
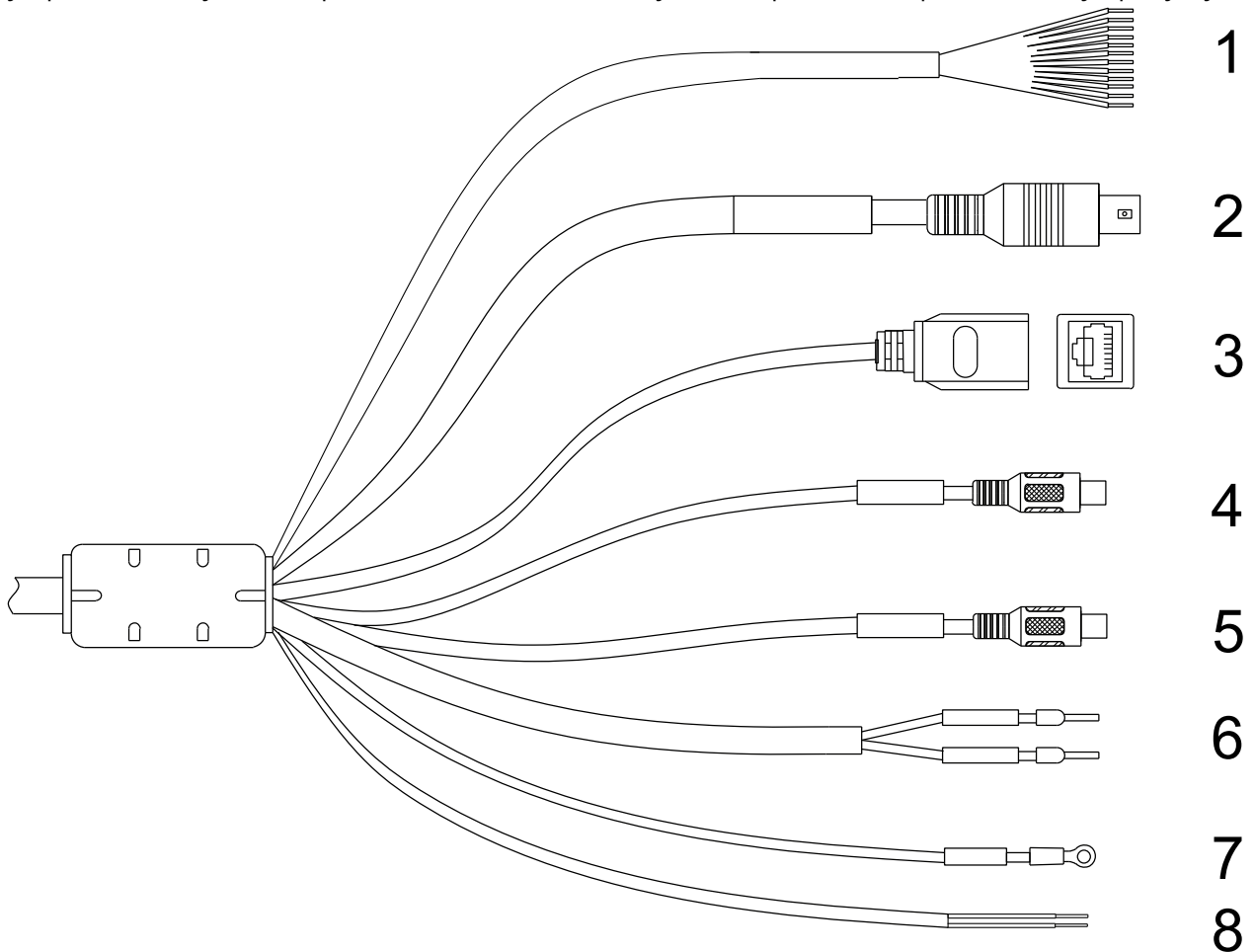


СХЕМА ПОДКЛЮЧЕНИЯ

Разные устройства могут иметь различные кабели; пожалуйста, обратитесь к фактическому продукту.



№	Разъем	Цвет	Описание
1	Тревожный интерфейс	Коричневый	Тревожный выход 1
		Черно-коричневый	Клемма тревожного выхода 1
		Красный	Тревожный выход 2
		Черно-красный	Клемма тревожного выхода 2
		Оранжевый	Тревожный вход 1
		Черно-оранжевый	Тревожный вход 2
		Желтый	Тревожный вход 3
		Черно-желтый	Тревожный вход 4
		Зеленый	Тревожный вход 5
		Черно-зеленый	Тревожный вход 6
		Синий	Тревожный вход 7
		Черно-синий	Клемма тревожного входа
2	BNC	-	Подключение аналогового видеосигнала, например телевизионного монитора.
3	Ethernet-порт, RJ-45	-	Подключение стандартного кабеля Ethernet, поддержка PoE
4	Аудиовыход	Красный изолированный провод	Подключение внешнего аудиоустройства, например динамика.
5	Аудиовход	Белый изолированный провод	Подключение аналогового аудиосигнала от таких устройств, как микрофон.
6	Питание	Красный; Черный	Подключение к источнику питания 36 В постоянного тока или 24 В переменного тока.
7	Заземление	Провод заземления	-
8	RS-485	Желтый (-); Зеленый (+)	Подключение к внешнему устройству управления Pan Tilt Zoom (PTZ), например клавиатуре.

УКАЗАНИЯ МЕР БЕЗОПАСНОСТИ

Устройство полностью соответствует требованиям безопасности ТР ТС 020/2011 «Электромагнитная совместимость технических средств» и требованиям ГОСТ 30804.6.2-2013 (IEC 61000-6-2:2005).

Меры безопасности при установке и эксплуатации должны соответствовать требованиям «Правил технической эксплуатации электроустановок потребителей электрической энергии» и «Правил по охране труда при эксплуатации электроустановок».

СВЕДЕНИЯ ОБ УТИЛИЗАЦИИ, ТРАНСПОРТИРОВКЕ И ХРАНЕНИИ

Устройство содержит в себе радиоэлектронные компоненты и подлежит утилизации в соответствии с требованиями утилизации подобных устройств, предъявляемыми в регионе эксплуатации.

Устройство подлежит транспортировке в транспортной таре в любых видах крытых транспортных средств. Установка и крепление должны обеспечивать устойчивое положение устройства, исключать возможность смещения и ударов.

Упакованное устройство должно храниться в сухих (закрытых) складских помещениях с температурой не ниже 5°C при относительной влажности воздуха (65 ± 15) %.

ГАРАНТИЯ ИЗГОТОВИТЕЛЯ

Гарантийный срок оборудования - 12 календарных месяцев со дня поставки оборудования Заказчику и подписания товарно-транспортной накладной. (Гарантийный срок может быть изменен в соответствии с условиями Договора поставки).

В течение гарантийного срока изготовитель устраняет все повреждения, связанные с дефектами оборудования. По своему выбору изготовитель выполняет гарантийные обязательства либо путём ремонта, либо путём замены дефектного оборудования и его составных частей. Срок гарантии на заменяемое/ремонтируемое оборудование продлевается на период устранения дефектов.

Гарантийные обязательства не распространяются на повреждения в результате неосторожного обращения с оборудованием, а именно: грубое механическое воздействие (удар, падение), а также в случае нарушения норм эксплуатации, указанных в технической документации на оборудование.

Адрес сервисной службы:

108811, г. Москва, п. Московский, Киевское ш., 22-й км, двлд. 4, стр.2, пом. 68 Н/2

Тел. +7 (495) 147-43-99, E-mail: support@intelliko.ru, Internet: www.intelliko.ru

ГАРАНТИЙНЫЙ ТАЛОН

Наименование устройства: _____
Марка, артикул, типоразмер: _____
Заводской номер устройства _____

Наименование и адрес торгующей организации:

ООО «Интеллико»
108811, г. Москва, п. Московский, Киевское ш., 22-й км, двлд. 4, стр.2, пом. 68 Н/2
Тел. +7 (495) 147-43-99

Предприятие-изготовитель:

ООО «Интеллико»
108811, г. Москва, п. Московский, Киевское ш., 22-й км, двлд. 4, стр.2, пом. 68 Н/2
Тел. +7 (495) 147-43-99

Дата продажи _____ Подпись продавца _____

Штамп или печать
торгующей организации

Штамп о приемке

С условиями гарантии СОГЛАСЕН

ПОКУПАТЕЛЬ _____ (подпись)

Гарантийный срок – Двенадцать месяцев со дня поставки оборудования Заказчику (если иное не предусмотрено Договором).

По вопросам гарантийного ремонта, рекламаций и претензий к качеству изделий обращаться в сервисный центр по адресу:

108811, г. Москва, п. Московский, Киевское ш., 22-й км, двлд. 4, стр.2, пом. 68 Н/2
Тел. +7 (495) 147-43-99, E-mail: support@intelliko.ru; Internet: www.intelliko.ru

При предъявлении претензии по качеству товара покупатель предоставляет следующие документы:

1. Заявление в произвольной форме, в котором указываются:
название организации или Ф.И.О. покупателя, фактический адрес и контактные телефоны;
название и адрес организации, проводившей монтаж и пусконаладку;
краткое описание дефекта.
2. Документ, подтверждающий покупку изделия (накладная, квитанция).
3. Настоящий заполненный гарантийный талон.

Отметка о возврате или обмене товара:

Дата _____ Подпись _____

СВИДЕТЕЛЬСТВО О ПРИЕМКЕ

СВИДЕТЕЛЬСТВО О ПРИЕМКЕ

_____ № _____
наименование изделия обозначение заводской номер

изготовлен(а) и принят(а) в соответствии с обязательными требованиями государственных (национальных) стандартов, действующей технической документации и признан(а) годным(ой) для эксплуатации.

Начальник ОТК

МП

личная подпись

расшифровка подписи

год, месяц, число

линия отреза при поставке на экспорт

Руководитель
предприятия

Обозначение документа, по которому
Производится поставка

МП

личная подпись

расшифровка подписи

год, месяц, число

СВИДЕТЕЛЬСТВО ОБ УПАКОВЫВАНИИ

СВИДЕТЕЛЬСТВО ОБ УПАКОВЫВАНИИ

_____ № _____
наименование изделия обозначение заводской номер

Упакован(а)

наименование или код изготовителя

согласно требованиям, предусмотренным в действующей технической документации.

должность

личная подпись

расшифровка подписи

год, месяц, число