

# Купольная поворотная IP-камера INT-VPTZIP10-A01 (RM-FA03-PZ-A04-A01)(5.3-159)

EAC



## ТЕХНИЧЕСКИЙ ПАСПОРТ ИЗДЕЛИЯ

## НАЗНАЧЕНИЕ

Купольная поворотная 5Мп IP-камера в пылеводозащищенном металлическом корпусе.

Устройство относится к техническим средствам небытового назначения.

Дополнительная информация на сайте: [www.intelliko.ru](http://www.intelliko.ru) и по тел: +7 (495) 147-43-99.

## КОМПЛЕКТ ПОСТАВКИ

Комплектация	Количество, шт.
Устройство	1
Технический паспорт	1
Краткое руководство пользователя	1
Блок питания	1
Настенный кронштейн	1
Монтажный комплект	1

## ТЕХНИЧЕСКИЕ ХАРАКТЕРИСТИКИ

<b>Камера</b>	
Матрица	1/2.8" Progressive Scan CMOS
Максимальное разрешение	5 Мп (2592x1944)
Электронный затвор	Авто/Ручной, 1/5 ~ 1/20,000 сек
Мин. чувствительность	Цвет: 0.07 лк @ (F1.6, AGC вкл.) Ч/Б: 0.007 лк (F1.6, AGC вкл.) 0 лк @ (ИК вкл.)
Режим «День/ночь»	Авто (ИК)
Стеклоочиститель	Поддерживается
ИК-подсветка	До 200 м
Управление ИК-подсветкой	Вкл./выкл. - авто/ручная
<b>Объектив</b>	
Фокусное расстояние	5.3 ~ 159 мм
Апертура	F1.6 ~ F4.3
Угол обзора	По горизонтали: 56.6° ~ 2.48°, По вертикали: 42.7° ~ 1.91°
Оптический зум	30x
Цифровой зум	16x
Управление фокусировкой	Авто/вручную/полуавто
<b>PTZ</b>	
Углы поворота и наклона	Поворот: 0° ~ 360° непрерывный, Наклон: -10° ~ +90°
Скорость поворота	В ручном режиме: 0.1° ~ 300°/с; По предустановкам: 300°/с
Скорость наклона	В ручном режиме: 0.1° ~ 90°/с; По предустановкам: 300°/с
Предустановки	400
Режимы	6 режимов трека, 12 режимов сканирования, 12 режимов патрулирования (до 32 предустановок патрулирования)
3D Позиционирование	Поддерживается
Память при обесточивании	Поддерживается
Отображение статуса PTZ	Поддерживается
Режим ожидания	Настраиваемый интервал (1-240 минут). Автоматический запуск определенных функций (предустановки,

	патрулирования, сканирования или трека), если устройство не получает никаких команд в течение заданного интервала времени.
<b>Видео</b>	
Количество потоков	3 потока
Основной поток	2592×1944, 2560×1520, 1920×1080, 1280×720 @ 25 кадр/с
Дополнительный поток	D1, VGA, CIF @ 25 кадр/с
Третий поток	VGA, CIF, QVGA @ 25 кадр/с
Управление битрейтом	CBR/VBR
Битрейт	Основной поток: 200Кбит/с ~ 12Мбит/с Доп. поток: 100Кбит/с ~ 6Мбит/с Третий поток: 100Кбит/с ~ 3Мбит/с
Интеллектуальное кодирование	Поддерживается
ROI (зона интереса)	Поддерживается
<b>Изображение</b>	
Настройки изображения	Яркость, резкость, контрастность, насыщенность
Зеркалирование	Поддерживается
Режим экспозиции	Поддерживается
Баланс белого	Авто/вручную
Переключение режима «День / ночь»	День / Ночь / Авто. / По расписанию
Умная ИК-подсветка	Поддерживается
Шумоподавление	2D/3D DNR
Улучшение изображения	HLC, BLC, Defog, Anti-shake
Широкий динамический диапазон	True WDR
Сигнал/Шум	50 дБ
Обнаружение движения	Поддерживается
Маскировка области	Поддержка 40 зон, настраиваемый цвет маски
<b>Аудио</b>	
Сжатие	G.711 (8Кбит/с), RAW_PCM (16Кбит/с)
<b>Видеоаналитика</b>	
Распознавание объектов	Поддерживает обнаружение и захват лица, человека, транспорта
Интеллектуальные события	Обнаружение вторжения, пересечение одной линии, пересечение двух линий, праздношатание, неправильный путь, незаконная парковка (фильтрация объектов - людей и транспортных средств).
Подсчет людей	Поддерживается
Умное отслеживание	Поддерживается
<b>Сеть</b>	
Протоколы	IPv4, IPv6, TCP / IP, HTTP, HTTPS, RTSP / RTP / RTCP, IGMP / Multicast, SMTP, DHCP, NTP, DNS, DDNS,, QoS, SNMP, 802.1X, UDP, ICMP, ARP, TLS
Совместимость	ONVIF, SDK, CGI
Метод потоковой передачи	Многоадресный
Максимальное число подключений	10
Веб-интерфейс	<IE11, Chrome, Firefox, Microsoft Edge
Язык	Английский, Китайский, Польский, Итальянский, Португальский, Испанский, Русский, Французский, Чешский, Венгерский
<b>Интерфейсы</b>	

Сетевой интерфейс	RJ-45, 10/100 Мбит самоадаптивный Ethernet
Аудио	1 вход, 1 выход
Тревожный интерфейс	7 входов, 2 выхода
RS-485	Поддерживается
CVBS	Поддерживается
Слот для карты памяти	Встроенный, до 256 Гб
<b>Основные</b>	
Питание	AC 24 В/DC 36 В /PoE++ (IEEE 802.3bt) Стандартная комплектация: DC 36 В
Потребляемая мощность	Макс 45 Вт
Рабочая температура	-45°C ~ 60°C
Относительная влажность	≤90%
Класс защиты	IP66
Сертификаты	EAC
Корпус	Металлический
Размеры	Ø226 × 362.8 мм
Масса нетто	5.5 кг

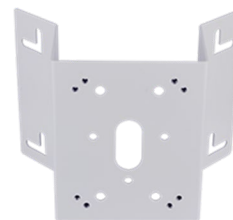
## АКСЕССУАРЫ



INT-MAC-B04-A01  
Настенный кронштейн



INT-MAC-B11-A01  
Подвесной кронштейн



INT-MAC-A15-A01  
Адаптер для крепления на угол



INT-MAC-A11-A01  
Адаптер для крепления на столб



INT-MAC-M11-A01  
Монтажная коробка



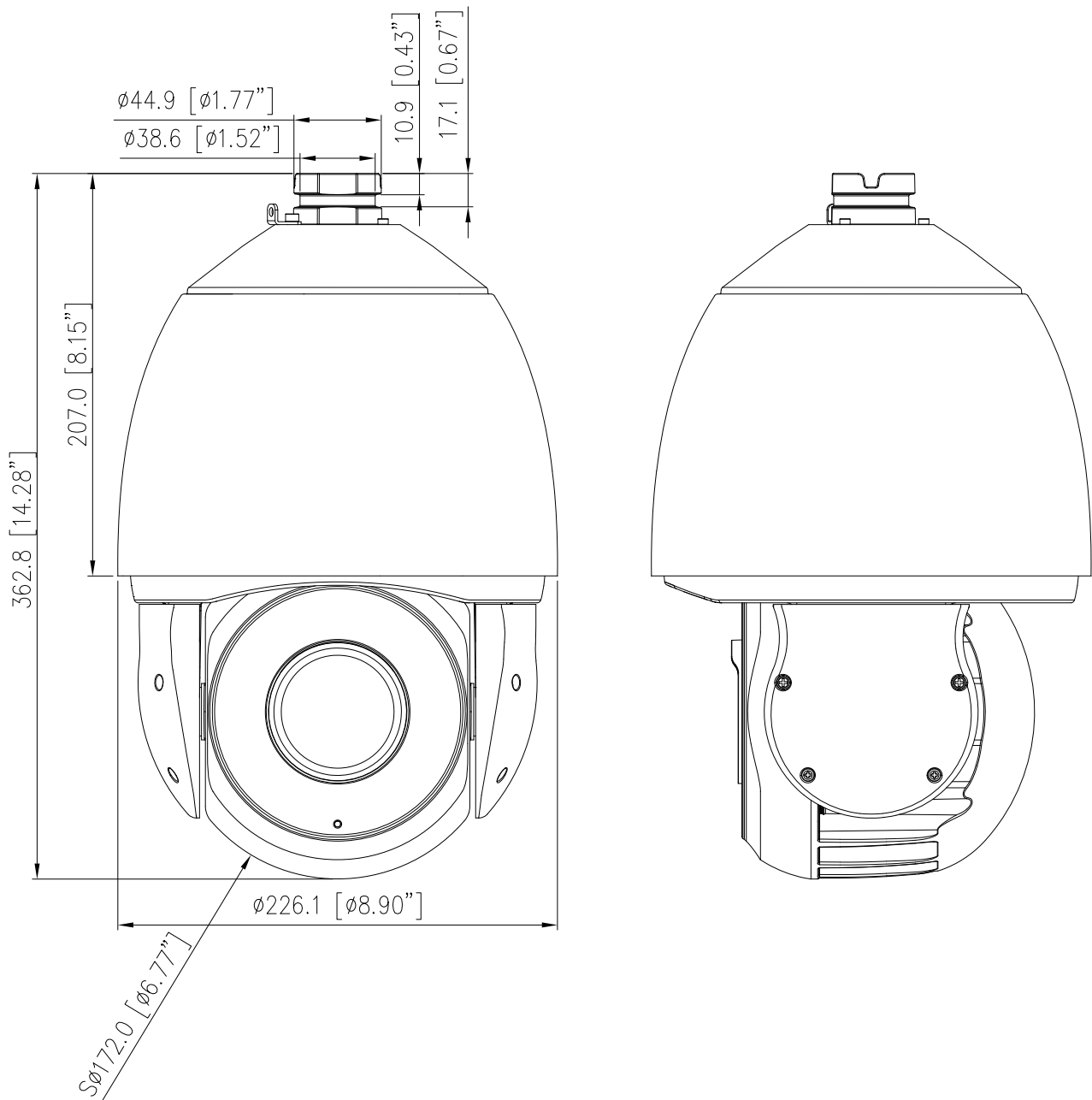
INT-MAC-A10-A01  
Адаптер для крепления на столб

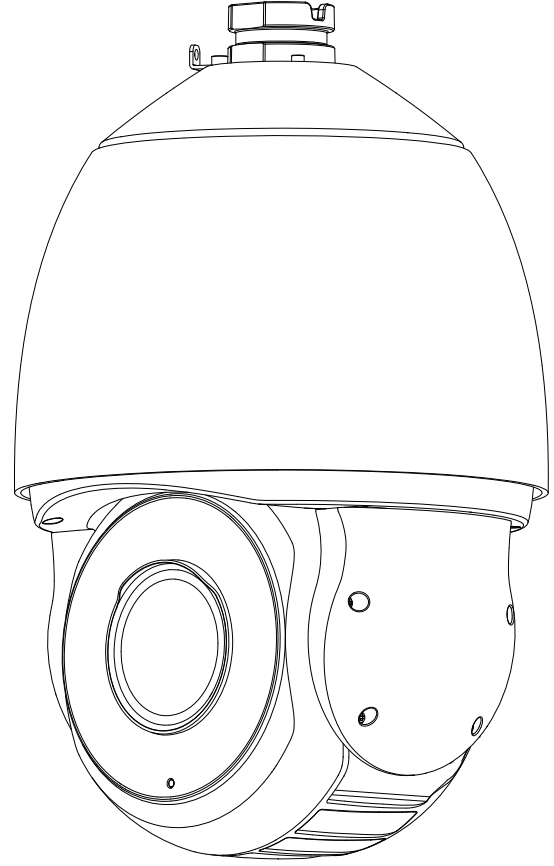
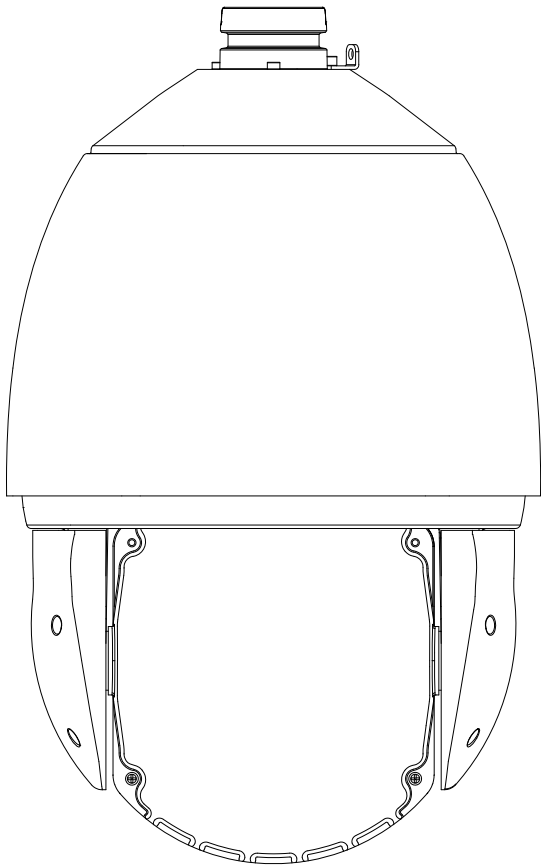
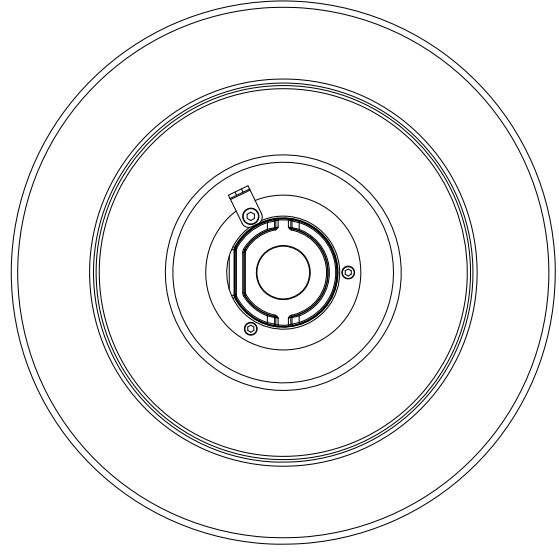
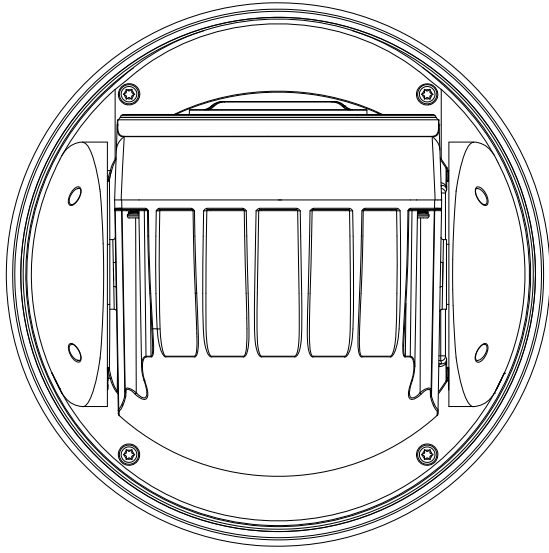


INT-MAC-A16-A01

Адаптер для крепления на угол

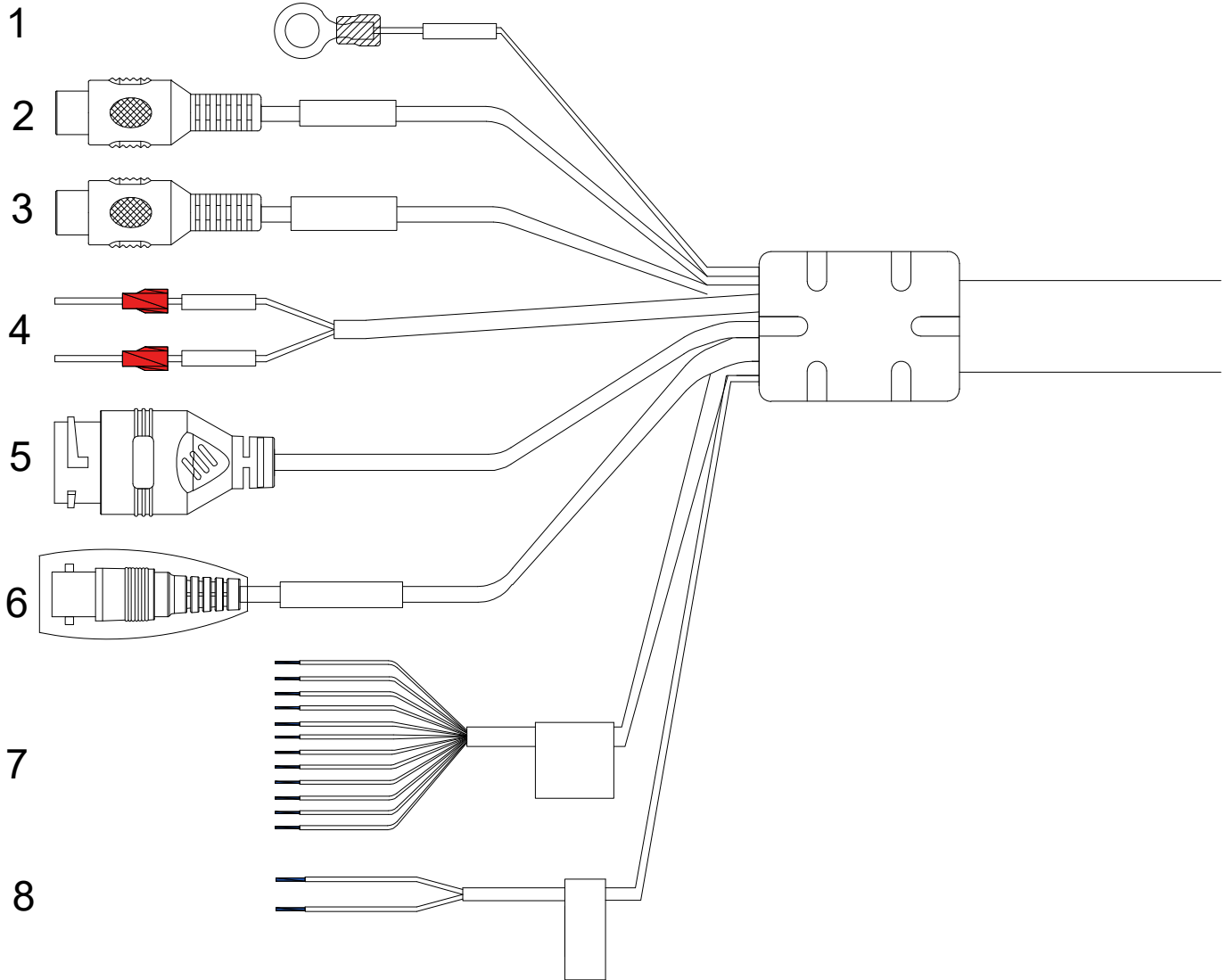
## ГАБАРИТНЫЕ И УСТАНОВОЧНЫЕ РАЗМЕРЫ





## СХЕМА ПОДКЛЮЧЕНИЯ

Разные устройства могут иметь различные кабели; пожалуйста, обратитесь к фактическому продукту.



№	Разъем	Цвет	Описание
1	Провод заземления	Желто-зеленый	Заземление
2	Аудиовход		Подключение аналогового аудиосигнала от таких устройств, как микрофон.
3	Аудиовыход		Подключение внешнего аудиоустройства, например динамика.
4	Питание		Подключение к источнику питания 36 В постоянного тока.
5	Ethernet-порт, RJ-45		Подключение стандартного кабеля Ethernet, поддержка PoE.
6	Видеовыход		Передача аналогового сигнала CVBS.
7	Тревожный интерфейс	Коричневый	Тревожный выход 1
		Черно-коричневый	Тревожный выход 1 COM
		Красный	Тревожный выход 2
		Черно-белый	Тревожный выход 2 COM
		Оранжевый	Тревожный вход 1
		Черно-оранжевый	Тревожный вход 2
		Желтый	Тревожный вход 3
		Черно-желтый	Тревожный вход 4
8		Зеленый	Тревожный вход 5

		Черно-зеленый	Тревожный вход 6
		Синий	Тревожный вход 7
		Черно-синий	Тревожный вход COM
8	RS-485 +	Зеленый	Подключение к внешнему устройству управления Pan Tilt Zoom (PTZ).
	RS-485 -	Желтый	

## УКАЗАНИЯ МЕР БЕЗОПАСНОСТИ

Устройство полностью соответствует требованиям безопасности ТР ТС 020/2011 «Электромагнитная совместимость технических средств» и требованиям ГОСТ 30804.6.2-2013 (IEC 61000-6-2:2005).

Меры безопасности при установке и эксплуатации должны соответствовать требованиям «Правил технической эксплуатации электроустановок потребителей электрической энергии» и «Правил по охране труда при эксплуатации электроустановок».

## СВЕДЕНИЯ ОБ УТИЛИЗАЦИИ, ТРАНСПОРТИРОВКЕ И ХРАНЕНИИ

Устройство содержит в себе радиоэлектронные компоненты и подлежит утилизации в соответствии с требованиями утилизации подобных устройств, предъявляемыми в регионе эксплуатации.

Устройство подлежит транспортировке в транспортной таре в любых видах крытых транспортных средств. Установка и крепление должны обеспечивать устойчивое положение устройства, исключать возможность смещения и ударов.

Упакованное устройство должно храниться в сухих (закрытых) складских помещениях с температурой не ниже 5°C при относительной влажности воздуха (65 ± 15) %.

## ГАРАНТИЯ ИЗГОТОВИТЕЛЯ

Гарантийный срок оборудования - 12 календарных месяцев со дня поставки оборудования Заказчику и подписания товарно-транспортной накладной. (Гарантийный срок может быть изменен в соответствии с условиями Договора поставки).

В течение гарантийного срока изготовитель устраняет все повреждения, связанные с дефектами оборудования. По своему выбору изготовитель выполняет гарантийные обязательства либо путём ремонта, либо путём замены дефектного оборудования и его составных частей. Срок гарантии на заменяемое/ремонтируемое оборудование продлевается на период устранения дефектов.

Гарантийные обязательства не распространяются на повреждения в результате неосторожного обращения с оборудованием, а именно: грубое механическое воздействие (удар, падение), а также в случае нарушения норм эксплуатации, указанных в технической документации на оборудование.

Адрес сервисной службы:

108811, г. Москва, п. Московский, Киевское ш., 22-й км, двлд. 4, стр.2, пом. 68 Н/2

Тел. +7 (495) 147-43-99, E-mail: [support@intelliko.ru](mailto:support@intelliko.ru), Internet: [www.intelliko.ru](http://www.intelliko.ru)

# ГАРАНТИЙНЫЙ ТАЛОН

Наименование устройства: \_\_\_\_\_  
Марка, артикул, типоразмер: \_\_\_\_\_  
Заводской номер устройства \_\_\_\_\_

## Наименование и адрес торгующей организации:

ООО «Интеллико»  
108811, г. Москва, п. Московский, Киевское ш., 22-й км, двлд. 4, стр.2, пом. 68 Н/2  
Тел. +7 (495) 147-43-99

## Предприятие-изготовитель:

ООО «Интеллико»  
108811, г. Москва, п. Московский, Киевское ш., 22-й км, двлд. 4, стр.2, пом. 68 Н/2  
Тел. +7 (495) 147-43-99

Дата продажи \_\_\_\_\_ Подпись продавца \_\_\_\_\_

Штамп или печать  
торгующей организации

Штамп о приемке

## С условиями гарантии СОГЛАСЕН

ПОКУПАТЕЛЬ \_\_\_\_\_ (подпись)

**Гарантийный срок – Двенадцать месяцев со дня поставки оборудования Заказчику (если иное не предусмотрено Договором).**

По вопросам гарантийного ремонта, рекламаций и претензий к качеству изделий обращаться в сервисный центр по адресу:

108811, г. Москва, п. Московский, Киевское ш., 22-й км, двлд. 4, стр.2, пом. 68 Н/2  
Тел. +7 (495) 147-43-99, E-mail: [support@intelliko.ru](mailto:support@intelliko.ru); Internet: [www.intelliko.ru](http://www.intelliko.ru)

При предъявлении претензии по качеству товара покупатель предоставляет следующие документы:

1. Заявление в произвольной форме, в котором указываются:  
название организации или Ф.И.О. покупателя, фактический адрес и контактные телефоны;  
название и адрес организации, проводившей монтаж и пусконаладку;  
краткое описание дефекта.
2. Документ, подтверждающий покупку изделия (накладная, квитанция).
3. Настоящий заполненный гарантийный талон.

Отметка о возврате или обмене товара:

\_\_\_\_\_  
\_\_\_\_\_  
\_\_\_\_\_

Дата \_\_\_\_\_ Подпись \_\_\_\_\_

## СВИДЕТЕЛЬСТВО О ПРИЕМКЕ

### СВИДЕТЕЛЬСТВО О ПРИЕМКЕ

\_\_\_\_\_ № \_\_\_\_\_  
наименование изделия обозначение заводской номер

изготовлен(а) и принят(а) в соответствии с обязательными требованиями государственных (национальных) стандартов, действующей технической документации и признан(а) годным(ой) для эксплуатации.

Начальник ОТК

МП

\_\_\_\_\_   
личная подпись

\_\_\_\_\_   
расшифровка подписи

\_\_\_\_\_   
год, месяц, число

-----  
линия отреза при поставке на экспорт

Руководитель  
предприятия

\_\_\_\_\_   
Обозначение документа, по которому  
Производится поставка

МП

\_\_\_\_\_   
личная подпись

\_\_\_\_\_   
расшифровка подписи

\_\_\_\_\_   
год, месяц, число

## СВИДЕТЕЛЬСТВО ОБ УПАКОВЫВАНИИ

### СВИДЕТЕЛЬСТВО ОБ УПАКОВЫВАНИИ

\_\_\_\_\_ № \_\_\_\_\_  
наименование изделия обозначение заводской номер

Упакован(а)

\_\_\_\_\_   
наименование или код изготовителя

согласно требованиям, предусмотренным в действующей технической документации.

\_\_\_\_\_   
должность

\_\_\_\_\_   
личная подпись

\_\_\_\_\_   
расшифровка подписи

\_\_\_\_\_   
год, месяц, число