

Купольная поворотная IP-камера INT-VPTZHD10-A02 (6-120)(W)

EAC



ТЕХНИЧЕСКИЙ ПАСПОРТ ИЗДЕЛИЯ

НАЗНАЧЕНИЕ

Купольная поворотная 8Мп IP-камера в пылеводозащищенном металлическом корпусе.

Устройство относится к техническим средствам небытового назначения.

Дополнительная информация на сайте: www.intelliko.ru и по тел: +7 (495) 147-43-99.

КОМПЛЕКТ ПОСТАВКИ

Комплектация	Количество, шт.
Устройство	1
Технический паспорт	1
Краткое руководство пользователя	1
Блок питания	1
Настенный кронштейн	1
Монтажный комплект	1

ТЕХНИЧЕСКИЕ ХАРАКТЕРИСТИКИ

Камера	
Матрица	1/1.8" Sony progressive scan CMOS
Максимальное разрешение	8 Мп (3840x2160)
Электронный затвор	Авто/Ручной, 1/3 ~ 1/30,000 сек
Мин. чувствительность	Цвет: 0.005 лк @ (F1.5, AGC вкл.) Ч/Б: 0.001 лк (F1.5, AGC вкл.) 0 лк @ (ИК вкл.)
Режим «День/ночь»	Авто (ИК)
ИК-подсветка	До 200 м
Стеклоочиститель	Поддерживается
Объектив	
Фокусное расстояние	6 ~ 120 мм
Апертура	F1.5
Угол обзора по горизонтали	61.8° ~ 1.8°
Оптический зум	20x
Цифровой зум	16x
Управление фокусировкой	Авто/вручную/полуавто
Дистанция ближней фокусировки	0.1 м ~ 1.5 м (Широкий угол ~ Узкий угол)
PTZ	
Углы поворота и наклона	Поворот: 0° ~ 360° Наклон: -15° ~ +90°
Скорость поворота	В ручном режиме: 0.1° ~ 180°/с; По предустановкам: 250°/с
Скорость наклона	В ручном режиме: 0.1° ~ 120°/с; По предустановкам: 200°/с
Предустановки	250
Режимы	4 режимов сканирования, 8 режимов патрулирования (до 32 предустановок патрулирования)
Запланированные события	Предустановка, сканирование по шаблону, патрульное сканирование, автоматическое сканирование, сканирование под наклоном, случайное сканирование
Видео	
Основной поток	3840x2160 @ 25 кадр/с; 1080P @ 25 кадр/с; 720P @ 25 кадр/с
Потоковая передача	Тройная

Видеосжатие	H.265/H.264+/H.264
Битрейт	32Кбит/с ~ 16Мбит/с
ROI (зона интереса)	Поддерживается (4 зоны)
Изображение	
Режим «День/ночь»	Яркость, резкость, контрастность, насыщенность
Улучшение изображения	BLC, HLC, 3D DNR, Defog
WDR	55 дБ
Сигнал/Шум	120 дБ
Модель экспозиции	Авто/вручную/приоритет диафрагмы/приоритет выдержки/приоритет усиления
Сигнал/Шум	120 дБ
Стабилизация изображения	Электронная стабилизация изображения (EIS)
Настройки изображения	Насыщенность, яркость, контрастность, резкость, усиление и баланс белого
Аудио	
Сжатие	AAC/MP2L2
Битрейт	32Кбит/с ~ 16Мбит/с
Видеоаналитика	
Базовые события	Обнаружение движения, сигнализация несанкционированного доступа к видео, тревожный вход и выход
Интеллектуальные события	Пересечение линии, праздношатание, вторжение
Сигнализация	Загрузка на FTP/NAS/карту памяти, уведомление центра наблюдения, отправка электронной почты, включение тревожного выхода, включение записи, звуковое оповещение
Сеть	
Сетевое хранилище	NAS
Протоколы	ONVIF, GB28181 IPv4/IPv6, HTTPs, HTTP, RTSP, RTP, TCP, UDP, PPPoE, DDNS, TCP/IP, SNMP, QoS, 802.1x, Bonjour, FTP
Максимальное число пользователей	20
Безопасность	Защита паролем, сложный пароль, шифрование HTTPS
Веб-интерфейс	<IE11, Chrome 57+, Firefox 52+
Интерфейсы	
Сетевой интерфейс	RJ-45, 10/100 Мбит самоадаптивный Ethernet
Аудио	1 вход, 1 выход
Тревожный интерфейс	1 вход, 1 выход
Слот для карты памяти	Встроенный, до 256 Гб
Основные	
Питание	AC 24 В /PoE++ (IEEE 802.3bt)
Потребляемая мощность	Макс 42 Вт
Рабочая температура	-50°C ~ 70°C
Относительная влажность	≤90%
Класс защиты	IP66
Сертификаты	EAC
Корпус	Металлический
Размеры	Ø223 × 372 мм
Масса нетто	~8 кг

АКСЕССУАРЫ



INT-MAC-B13-A01
Подвесной кронштейн



INT-MAC-B06-A01
Настенный кронштейн



INT-MAC-A12-A01
Адаптер для крепления на столб

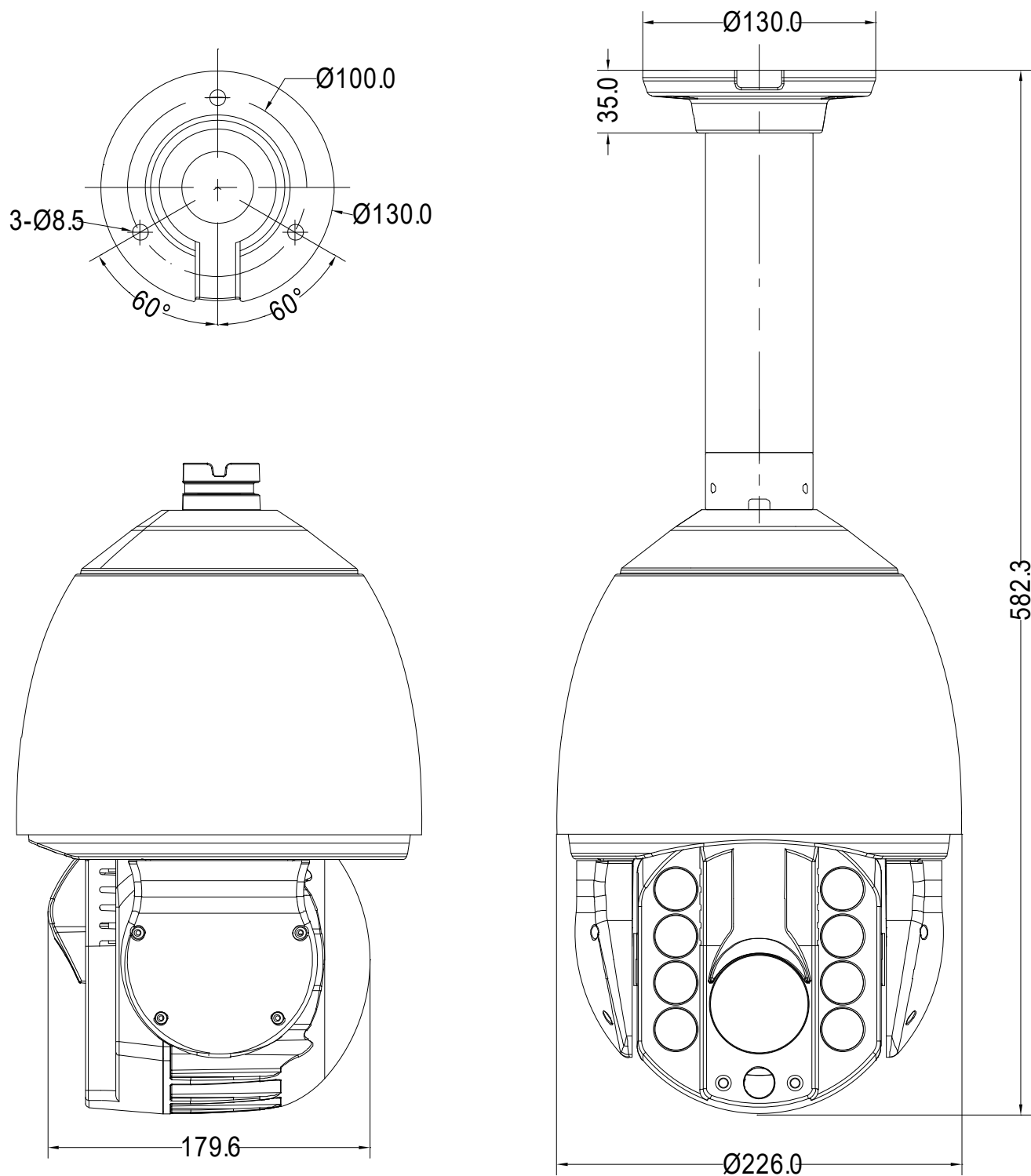


INT-MAC-A17-A01
Адаптер для крепления на угол



INT-MAC-M11-A01
Монтажная коробка

ГАБАРИТНЫЕ И УСТАНОВОЧНЫЕ РАЗМЕРЫ



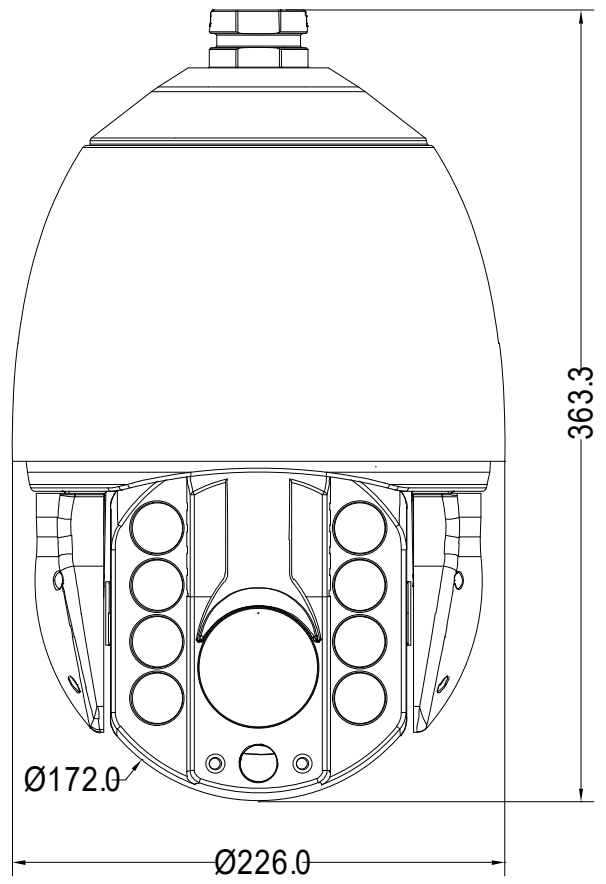
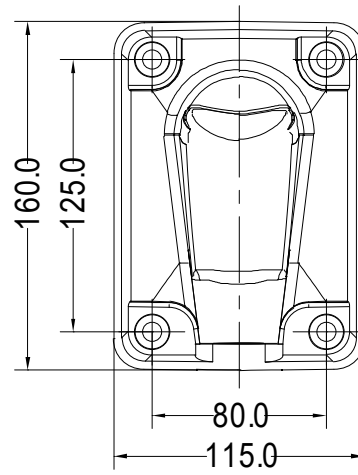
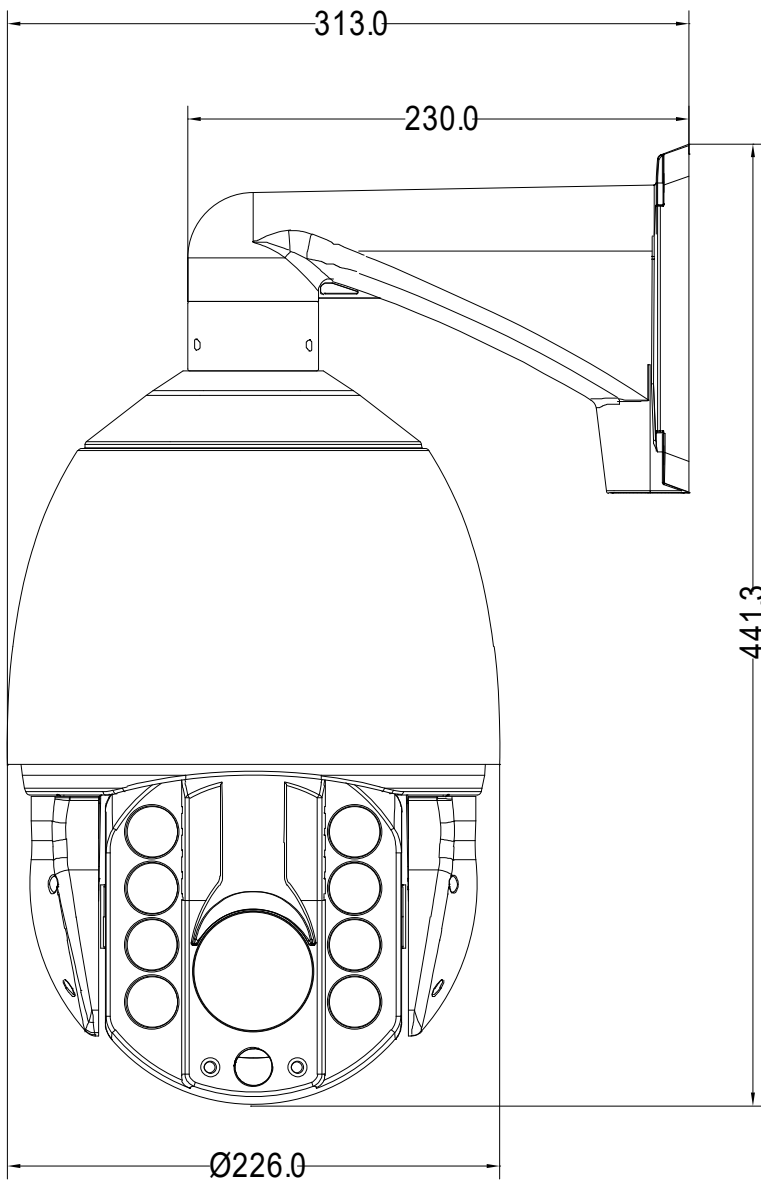
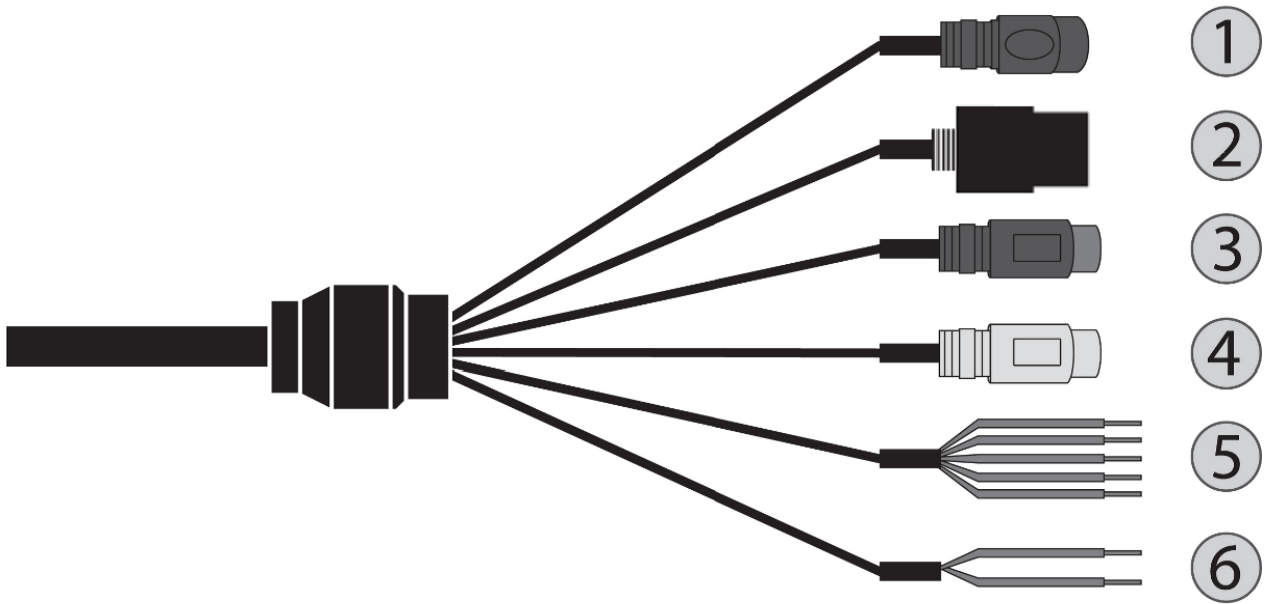


СХЕМА ПОДКЛЮЧЕНИЯ

Разные устройства могут иметь различные кабели; пожалуйста, обратитесь к фактическому продукту.



№	Разъем	Цвет	Описание
1	Аналоговый порт	Черный	Подключение аналогового видеосигнала, например телевизионного монитора.
2	LAN	Черный	Подключение стандартного кабеля Ethernet, поддержка PoE.
3	Аудиовход	Красный	Вход для подключения внешнего источника аудио сигнала.
4	Аудиовыход	Белый	Выход для подключения устройства воспроизведения аудио сигнала.
5	Тревожный интерфейс	Серый	Тревожный выход COM
		Зеленый	Тревожный вход 1
		Белый	Тревожный выход 1
		Розовый	Клемма заземления
6	Питание	Красный	Подключение к источнику питания 24 В переменного тока.
		Черный	

УКАЗАНИЯ МЕР БЕЗОПАСНОСТИ

Устройство полностью соответствует требованиям безопасности ТР ТС 020/2011 «Электромагнитная совместимость технических средств» и требованиям ГОСТ 30804.6.2-2013 (IEC 61000-6-2:2005).

Меры безопасности при установке и эксплуатации должны соответствовать требованиям «Правил технической эксплуатации электроустановок потребителей электрической энергии» и «Правил по охране труда при эксплуатации электроустановок».

СВЕДЕНИЯ ОБ УТИЛИЗАЦИИ, ТРАНСПОРТИРОВКЕ И ХРАНЕНИИ

Устройство содержит в себе радиоэлектронные компоненты и подлежит утилизации в соответствии с требованиями утилизации подобных устройств, предъявляемыми в регионе эксплуатации.

Устройство подлежит транспортировке в транспортной таре в любых видах крытых транспортных средств. Установка и крепление должны обеспечивать устойчивое положение устройства, исключать возможность смещения и ударов.

Упакованное устройство должно храниться в сухих (закрытых) складских помещениях с температурой не ниже 5°C при относительной влажности воздуха (65 ± 15) %.

ГАРАНТИЯ ИЗГОТОВИТЕЛЯ

Гарантийный срок оборудования - 12 календарных месяцев со дня поставки оборудования Заказчику и подписания товарно-транспортной накладной. (Гарантийный срок может быть изменен в соответствии с условиями Договора поставки).

В течение гарантийного срока изготовитель устраняет все повреждения, связанные с дефектами оборудования. По своему выбору изготовитель выполняет гарантийные обязательства либо путём ремонта, либо путём замены дефектного оборудования и его составных частей. Срок гарантии на заменяемое/ремонтируемое оборудование продлевается на период устранения дефектов.

Гарантийные обязательства не распространяются на повреждения в результате неосторожного обращения с оборудованием, а именно: грубое механическое воздействие (удар, падение), а также в случае нарушения норм эксплуатации, указанных в технической документации на оборудование.

Адрес сервисной службы:

108811, г. Москва, п. Московский, Киевское ш., 22-й км, двлд. 4, стр.2, пом. 68 Н/2

Тел. +7 (495) 147-43-99, E-mail: support@intelliko.ru, Internet: www.intelliko.ru

ГАРАНТИЙНЫЙ ТАЛОН

Наименование устройства: _____
Марка, артикул, типоразмер: _____
Заводской номер устройства _____

Наименование и адрес торгующей организации:

ООО «Интеллико»
108811, г. Москва, п. Московский, Киевское ш., 22-й км, двлд. 4, стр.2, пом. 68 Н/2
Тел. +7 (495) 147-43-99

Предприятие-изготовитель:

ООО «Интеллико»
108811, г. Москва, п. Московский, Киевское ш., 22-й км, двлд. 4, стр.2, пом. 68 Н/2
Тел. +7 (495) 147-43-99

Дата продажи _____ Подпись продавца _____

Штамп или печать
торгующей организации

Штамп о приемке

С условиями гарантии СОГЛАСЕН

ПОКУПАТЕЛЬ _____ (подпись)

Гарантийный срок – Двенадцать месяцев со дня поставки оборудования Заказчику (если иное не предусмотрено Договором).

По вопросам гарантийного ремонта, рекламаций и претензий к качеству изделий обращаться в сервисный центр по адресу:

108811, г. Москва, п. Московский, Киевское ш., 22-й км, двлд. 4, стр.2, пом. 68 Н/2
Тел. +7 (495) 147-43-99, E-mail: support@intelliko.ru; Internet: www.intelliko.ru

При предъявлении претензии по качеству товара покупатель предоставляет следующие документы:

1. Заявление в произвольной форме, в котором указываются:
название организации или Ф.И.О. покупателя, фактический адрес и контактные телефоны;
название и адрес организации, проводившей монтаж и пусконаладку;
краткое описание дефекта.
2. Документ, подтверждающий покупку изделия (накладная, квитанция).
3. Настоящий заполненный гарантийный талон.

Отметка о возврате или обмене товара:

Дата _____ Подпись _____

СВИДЕТЕЛЬСТВО О ПРИЕМКЕ

СВИДЕТЕЛЬСТВО О ПРИЕМКЕ

_____ № _____
наименование изделия обозначение заводской номер

изготовлен(а) и принят(а) в соответствии с обязательными требованиями государственных (национальных) стандартов, действующей технической документации и признан(а) годным(ой) для эксплуатации.

Начальник ОТК

МП

личная подпись

расшифровка подписи

год, месяц, число

линия отреза при поставке на экспорт

Руководитель
предприятия

Обозначение документа, по которому
Производится поставка

МП

личная подпись

расшифровка подписи

год, месяц, число

СВИДЕТЕЛЬСТВО ОБ УПАКОВЫВАНИИ

СВИДЕТЕЛЬСТВО ОБ УПАКОВЫВАНИИ

_____ № _____
наименование изделия обозначение заводской номер

Упакован(а)

наименование или код изготовителя

согласно требованиям, предусмотренным в действующей технической документации.

должность

личная подпись

расшифровка подписи

год, месяц, число