

Промышленная мышь, настольная INT-CTR-M07-R01(A)

EAC



ТЕХНИЧЕСКИЙ ПАСПОРТ ИЗДЕЛИЯ

НАЗНАЧЕНИЕ УСТРОЙСТВА

Динамическая герметичная и защищенная от внешних воздействий (IP68) 5-кнопочная водонепроницаемая оптическая мышь с прочным покрытием и антимикробной защитой.

Поверхность мыши устойчива к воздействию большинства химикатов и жидкостей в суровых условиях эксплуатации. Мышь имеет полноразмерный корпус и 5 кнопок, предназначенных для традиционного функционала: правый и левый клик, прокрутка вверх и вниз, как у обычной неморозостойкой мыши. Полностью герметичная конструкция соответствует стандарту IP68.

Дополнительная информация на сайте: www.intelliko.ru и по тел: +7 (495) 147-43-99.

ОСОБЕННОСТИ УСТРОЙСТВА

- Количество клавиш: 5
- Микро переключательная технология
- Материал контактов «углерод-на-золото»
- Класс защиты IP68
- Интерфейс USB 2.0 Type-A

КОМПЛЕКТ ПОСТАВКИ

Комплектация	Количество, шт.
Устройство	1
Технический паспорт	1
Краткое руководство пользователя	1

ТЕХНИЧЕСКИЕ ХАРАКТЕРИСТИКИ

Мышь	
Количество клавиш	5
Технология переключателей	Микро переключательная технология
Материал контактов переключателя	Технология клавиш с переключателями «углерод-золото» на печатной плате (PCB)
Интерфейс	USB 2.0 Type-A
Операционная система	Все версии Windows. Linux, Unix, Mac OSX, VxWorks, Android (U-cos - подлежит подтверждению).
Сфера применения	Промышленные, угольные и шахтные, медицинские и фармацевтические, военные и военно-морские объекты и т.д.
Надежность	
Солевой туман	96 часов. IEC 60512-6

Испытание влажным нагревом при температуре +40°C	21 день. IEC 60512-6
Испытание сухим нагревом при температуре +85°C	10 дней. IEC 60512-6
Наработка на отказ	>50000 часов
Безотказная работа	<30 минут
Срок службы	>100 000 операций; >5 лет
Основные	
Питание	DC 5В ± 5%
Номинальный ток	30 мА
Атмосферное давление	60-106 Кпа
Рабочая температура	от -20°C до +65°C
Относительная влажность	30-90%
Класс защиты	IP68
Размер	64 мм x 126 мм x 35 мм
Вес брутто	0.3 кг

ГАБАРИТНЫЕ И УСТАНОВОЧНЫЕ РАЗМЕРЫ

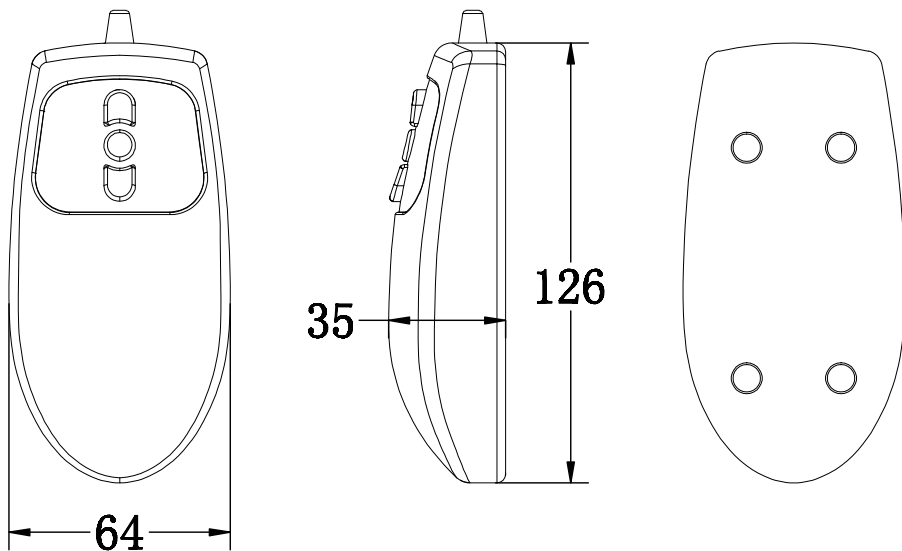
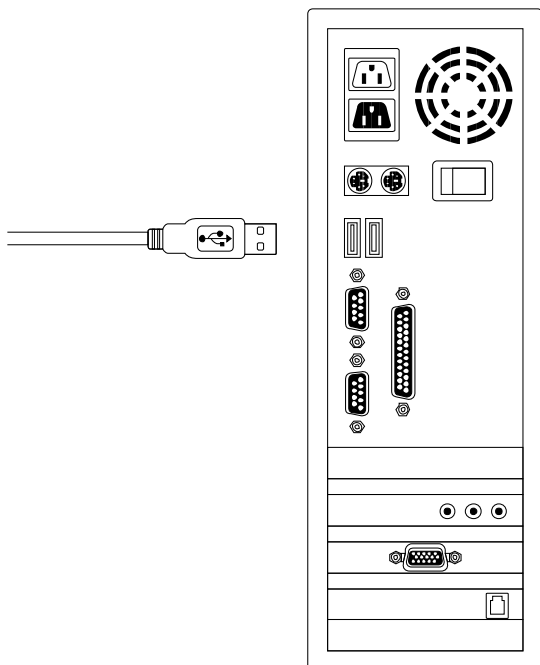


СХЕМА ПОДКЛЮЧЕНИЯ

Разные устройства могут иметь различные кабели; пожалуйста, обратитесь к фактическому продукту.

Подключите USB- кабель клавиатуры к USB- порту.



УКАЗАНИЯ МЕР БЕЗОПАСНОСТИ

Устройство полностью соответствует требованиям безопасности ТР ТС 020/2011 «Электромагнитная совместимость технических средств» и требованиям ГОСТ 30804.6.2-2013 (IEC 61000-6-2:2005).

Меры безопасности при установке и эксплуатации должны соответствовать требованиям «Правил технической эксплуатации электроустановок потребителей электрической энергии» и «Правил по охране труда при эксплуатации электроустановок».

СВЕДЕНИЯ ОБ УТИЛИЗАЦИИ, ТРАНСПОРТИРОВКЕ И ХРАНЕНИИ

Утилизация составных частей устройства должна проводиться в соответствии с установленным на предприятии, эксплуатирующем изделие, порядком. При утилизации устройства могут быть использованы типовые методы, применяемые для этих целей к изделиям электронной техники. Устройство после окончания срока эксплуатации не представляет опасности для жизни, здоровья людей и окружающей среды. При подготовке и отправке устройства на утилизацию дополнительные меры безопасности не предъявляются.

Устройство подлежит транспортировке в транспортной таре в любых видах крытых транспортных средств. Установка и крепление должны обеспечивать устойчивое положение устройства, исключать возможность смещения и ударов.

Упакованное устройство должно храниться в сухих (закрытых) складских помещениях с температурой не ниже 5°C при относительной влажности воздуха (65 ± 15 %).

ГАРАНТИЯ ИЗГОТОВИТЕЛЯ

Изготовитель гарантирует работоспособность устройства в течение гарантийного срока со дня ввода в эксплуатацию специалистом, имеющим удостоверение на право оказание услуг по вводу в эксплуатацию, проверке исправности, ремонту, техническому обслуживанию и выводу из эксплуатации устройства, при соблюдении потребителем условий эксплуатации, транспортирования и хранения.

Гарантийный срок эксплуатации - 12 месяцев со дня продажи.

В течение гарантийного срока изготовитель обязуется бесплатно устранить дефекты продукции путем его ремонта или замены на аналогичное при условии, что дефект возник по вине изготовителя. Продукция, предоставляемая для замены, может быть как новой, так и восстановленной, но в любом случае изготовитель гарантирует, что её характеристики будут не хуже, чем у заменяемого устройства.

С полными условиями гарантийных обязательств можно ознакомиться на сайте изготовителя: www.intelliko.ru

СВИДЕТЕЛЬСТВО О ПРИЕМКЕ И УПАКОВЫВАНИИ

Устройство изготовлено и принято в соответствии с обязательными требованиями государственных (национальных) стандартов, действующей технической документации, признано годным для эксплуатации и упаковано согласно требованиям, предусмотренным в действующей технической документации

Место под наклейку

ГАРАНТИЙНЫЙ ТАЛОН

Гарантийный срок – двенадцать месяцев со дня поставки оборудования Заказчику (если иное не предусмотрено Договором).

Дата продажи: _____

По вопросам гарантийного ремонта, рекламаций и претензий к качеству изделий обращаться в сервисный центр по адресу:

108811, г. Москва, п. Московский, Киевское ш., 22-й км, домовладение. 4, стр.2, пом. 68 Н/2

Тел. +7 (495) 147-43-99, E-mail: support@intelliko.ru; Internet: www.intelliko.ru

Отметки о ремонте

Дата приема в ремонт	Дата выдачи из ремонта	Сервисный центр/подпись