

Омыватель для видеокамеры INT-MAC-S01-A01(M25x1.5S6)



КРАТКОЕ РУКОВОДСТВО ПОЛЬЗОВАТЕЛЯ

СОДЕРЖАНИЕ

СОДЕРЖАНИЕ.....	2
МЕРЫ ПРЕДОСТОРОЖНОСТИ.....	3
УКАЗАНИЯ МЕР БЕЗОПАСНОСТИ.....	3
КОМПЛЕКТАЦИЯ	3
ЭЛЕМЕНТЫ КОРПУСА И РАЗЪЕМЫ	4
ПОДКЛЮЧЕНИЕ И НАСТРОЙКА	7
ТЕХНИЧЕСКОЕ ОБСЛУЖИВАНИЕ.....	10
ОБРАТНАЯ СВЯЗЬ.....	10

МЕРЫ ПРЕДОСТОРОЖНОСТИ

- Предохранять устройство от повреждения во время транспортировки, хранения или монтажа.
- Не устанавливать устройство в местах, температурный режим и влажность которых не совпадает с информацией, указанной в паспорте к устройству.
- Для обеспечения безопасной работы оборудования и защиты от перегрева не закрывайте и не блокируйте другими предметами поверхности корпуса оборудования.
- Не допускать попадания жидкостей внутрь корпуса устройства, это может вызвать короткое замыкание электрических цепей и пожар. При попадании влаги внутрь немедленно отключить подачу питания и отсоединить все провода (сетевые и коммутационные) от устройства.
- При обнаружении задымления и запаха гари от устройства, немедленно прекратить его использование, отключить от источника питания, отсоединить все кабели и обратиться к поставщику оборудования или авторизованный сервисный центр.
- Не использовать принадлежности, расходные материалы и запчасти, не рекомендованные или не одобренные производителем или авторизованной службой.
- Механическая обработка корпуса устройства, в том числе сверление и нарезание резьбы, недопустима. Любая механическая обработка, в том числе при техническом обслуживании запрещена.
- При возникновении любых неисправностей незамедлительно обратиться в авторизованный сервисный центр или связаться с технической поддержкой.

УКАЗАНИЯ МЕР БЕЗОПАСНОСТИ

Устройство полностью соответствует требованиям применяемых Технических Регламентов Таможенного Союза и относится к техническим средствам бытового назначения.

Меры безопасности при установке и эксплуатации должны соответствовать требованиям «Правил технической эксплуатации электроустановок потребителей электрической энергии» и «Правил по охране труда при эксплуатации электроустановок».

КОМПЛЕКТАЦИЯ

Комплектация	Количество, шт.
Устройство	1
Технический паспорт	1
Краткое руководство пользователя	1

ЭЛЕМЕНТЫ КОРПУСА И РАЗЪЕМЫ

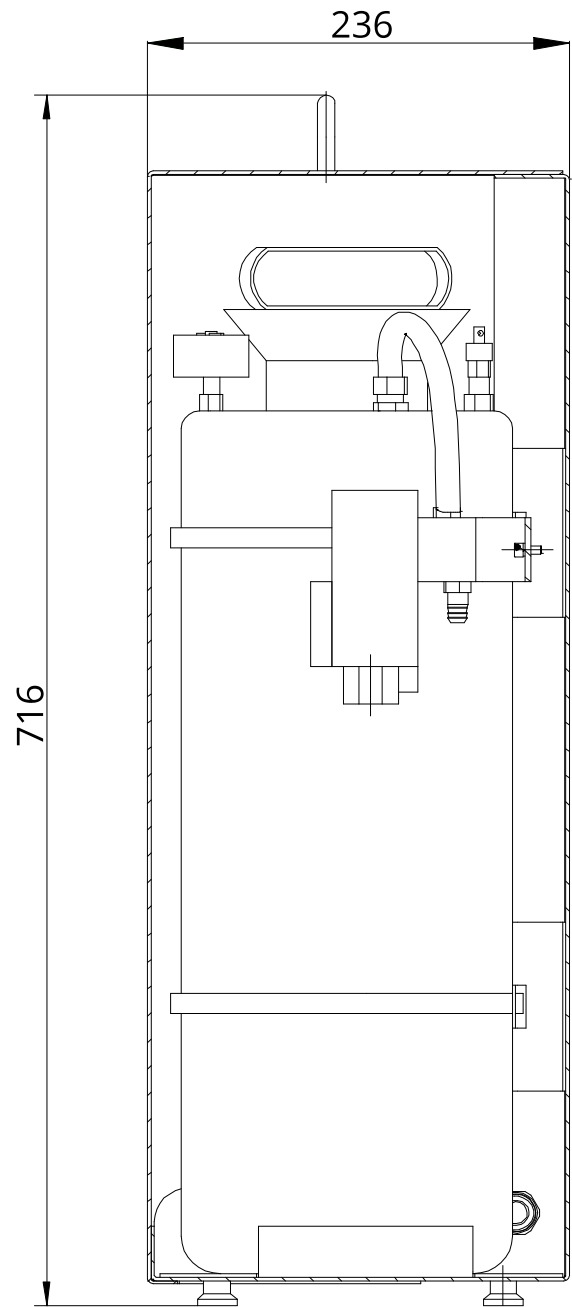
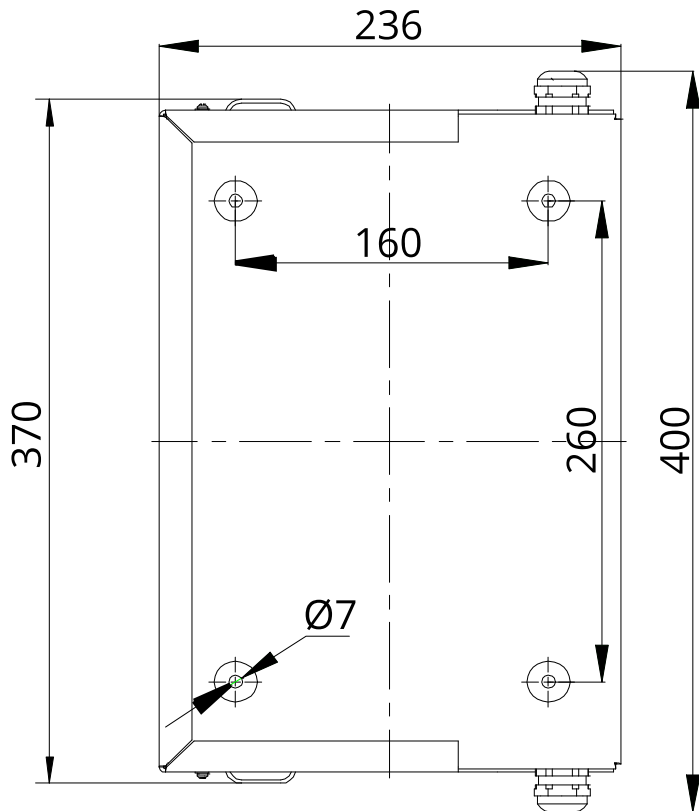


Схема подключения для взрывозащищенной поворотной камеры (PTZ)

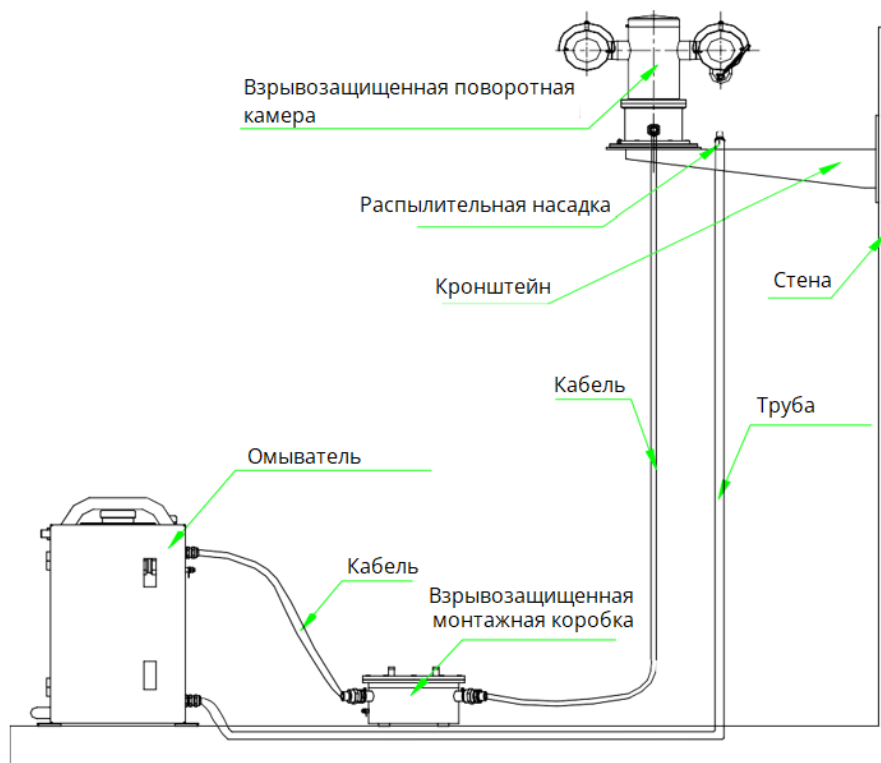
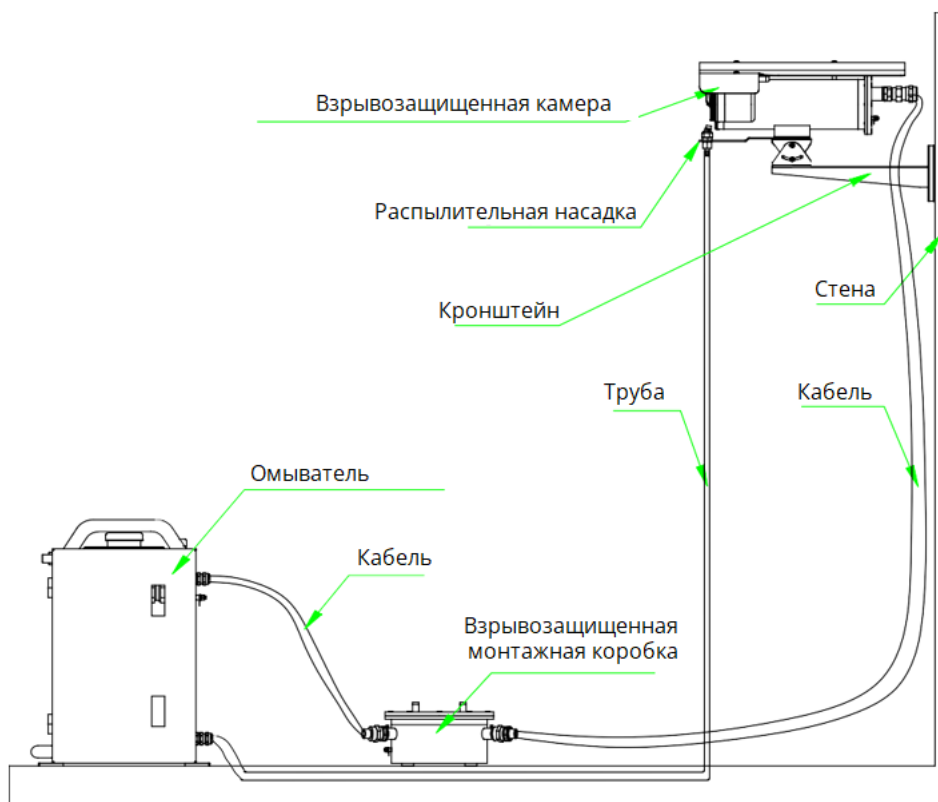


Схема подключения взрывозащищенной камеры



Подключение омывателя для взрывозащищённой поворотной камеры



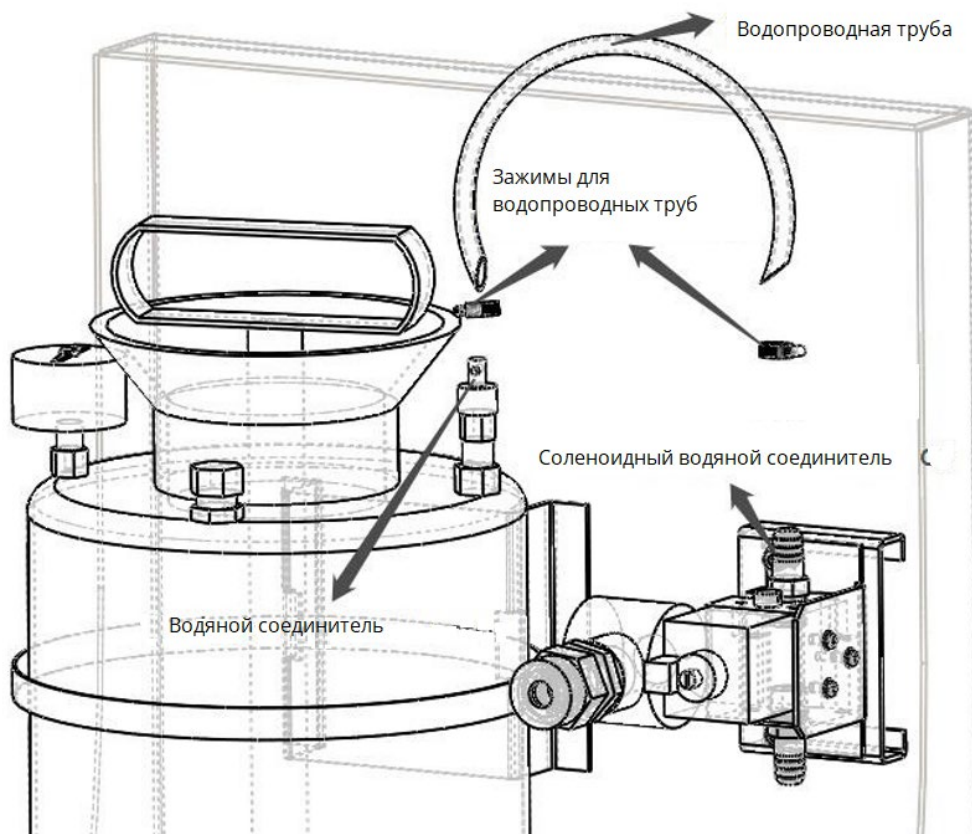
Подключение омывателя для взрывозащищённой камеры



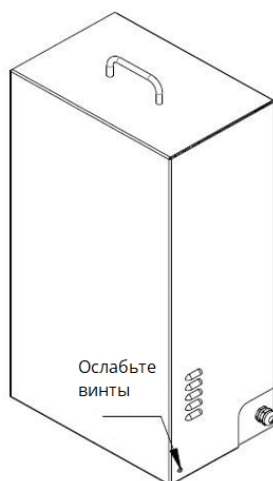
ПОДКЛЮЧЕНИЕ И НАСТРОЙКА

Видеокамера совместима с взрывозащищенной коммутационной коробкой. Выходное напряжение (значение напряжения и значение напряжения соленоида зависят от этого), соленоид включается, омыватель включается; соленоид отключается, омыватель прекращает функционирование.

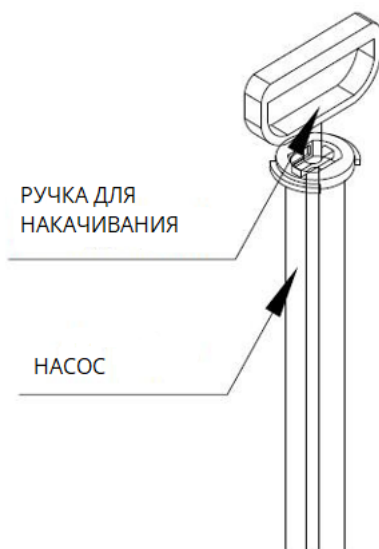
- Установите два зажима на водопроводной трубе (как показано на рисунке ниже). Закрепите один конец трубы в разьеме резервуара для воды, а другой ее конец в разьеме водяного соленоида. Чтобы избежать утечки воды, закрутите зажимы на водопроводной трубе, используя шлицевую отвертку.



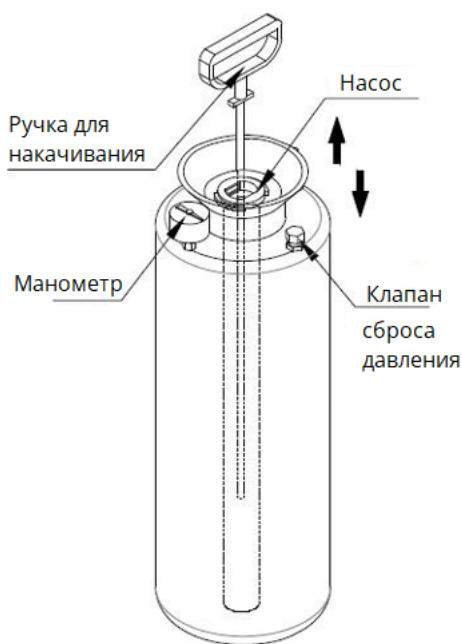
- Подача давления в резервуар для воды: ослабьте винты, откройте крышку системы промывания.



- Разборка насоса: вставьте выступ ручки накачки в паз, поверните против часовой стрелки, чтобы освободить насос, как показано на рисунке ниже:



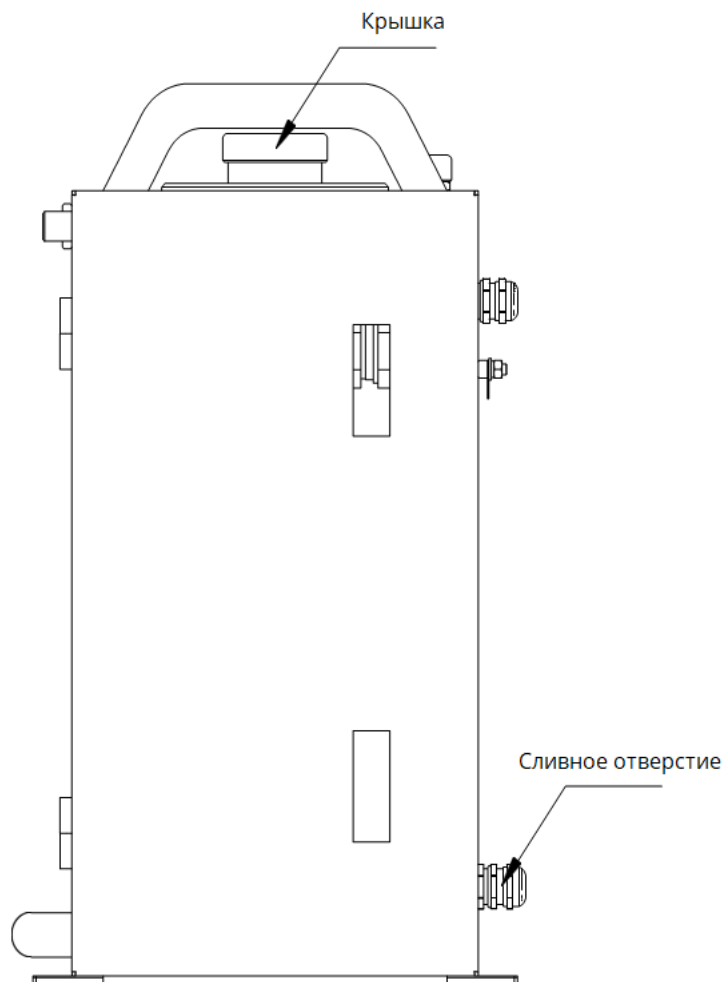
Вставьте выступ ручки для накачивания в паз, поверните по часовой стрелке, чтобы поднять насос.



Добавьте воду (-20~+60°C), уровень воды не должен превышать три четверти от общей вместимости. Установка насосного устройства, подача и сброс давления: вставьте насос в цилиндр, повернув его по часовой стрелке (доставайте, поворачивая по часовой стрелке). Поворачивая ручку насоса, выталкивайте ее из паза; ручка насоса может двигаться вверх и вниз для накачивания. Давление в цилиндре отображается на манометре. Если давление слишком высокое, потяните за клапан сброса давления, чтобы сбросить давление.

- Режим насоса автоматического добавления воды: взрывозащищенный омыватель оборудована поплавковым клапаном. Пользователи могут подключить жидкость для чистки с давлением менее 0.4 мПа к входу клапана. Когда уровень жидкости ниже верхнего уровня поплавкового клапана, давление жидкости заставляет клапан открываться автоматически и достигать заданного уровня. Когда уровень жидкости достигает верхнего уровня, поплавковый клапан автоматически закрывается.

- Метод управления: взрывозащищенный омыватель имеет переключатель или интерфейс управления с напряжением 24В, RS485 или TCP/IP (сервер последовательного соединения). Сигналы переключения выходов для камеры открывают насос для воды и запускают распыление воды; в противном случае насос для воды отключается, и распыление воды останавливается.
- Автоматическое добавление воды через сливное отверстие бака: подключите сливное отверстие бака к ближайшему водоисточнику с помощью водопровода. Этот продукт обладает функцией автоматического заполнения водой, принцип которой схож с унитазом. Когда шаровой клапан в баке находится на низком уровне воды, он автоматически открывает отверстие для подачи воды в бак, и вода, выходящая из водоисточника, попадает в бак через открытое отверстие. Когда уровень воды в баке достигает примерно 2/3 объема бака, шаровой клапан автоматически закрывает отверстие для подачи воды и прекращает добавление воды.
- Ручное добавление воды через заливное отверстие бака: снимите крышку заливного отверстия бака, и вы можете вручную добавить воду в бак через заливное отверстие, после чего закройте его крышкой. В зоне заливного отверстия имеется слой фильтрующей сетки, который может улавливать примеси в воде.



ТЕХНИЧЕСКОЕ ОБСЛУЖИВАНИЕ

Техническое обслуживание (ТО) должно проводиться не реже одного раза в год.

ТО должно проводиться только специально обученным инженерно-техническим персоналом, знающим нормы и правила эксплуатации устройства, обладать компетенцией и опытом соответствующему виду проводимых работ.

ТО должно выполняться с использованием исправного инструмента и контрольно-проверочной аппаратуры, прошедшей метрологическую поверку в установленные сроки, с соблюдением при проведении работ правил пожарной безопасности, техники безопасности и внутреннего трудового распорядка, действующие на территории Заказчика.

Для проведения ТО устройство должно быть демонтировано и доставлено в специально оборудованное, отапливаемое помещение.

ОБРАТНАЯ СВЯЗЬ

Спасибо за выбор нашего оборудования. В случае, если у вас остались вопросы после изучения данного руководства, обратитесь в сервисный центр.

Контакты: тел. +7 (495) 147-43-99;

Электронная почта: support@intelliko.ru;

Сайт: www.intelliko.ru

Наши специалисты окажут квалифицированную помощь и помогут найти решение вашей проблемы.