

# IP-камера купольная 4Мп INT-VIPBC20-B20 (2.8)

EAC



## ТЕХНИЧЕСКИЙ ПАСПОРТ ИЗДЕЛИЯ

## НАЗНАЧЕНИЕ УСТРОЙСТВА

4Мп купольная IP-видеокамера предназначена для качественного видеонаблюдения в условиях с различным уровнем освещенности. Благодаря матрице 1/2.7" progressive scan CMOS и объективу 2.8 мм обеспечивается четкое изображение с разрешением 4 Мп. Интеллектуальная ИК-подсветка до 30 м позволяет вести съемку в полной темноте. Камера оснащена функциями улучшения качества изображения (True WDR, 2D/3D DNR, Defog, HLC, BLC, AGC, AWB, ROI), что обеспечивает надежную работу в сложных условиях. Защитный корпус IP67 обеспечивает устойчивость к внешним воздействиям. Встроенная аналитика позволяет обнаруживать вторжения и пересечения линий, что повышает уровень безопасности на охраняемой территории.

Устройство относится к техническим средствам небытового назначения.

Дополнительная информация на сайте: [www.intelliko.ru](http://www.intelliko.ru) и по тел: +7 (495) 147-43-99.

## ОСОБЕННОСТИ УСТРОЙСТВА

- 4Мп цилиндрическая IP-видеокамера
- Матрица: 1/2.7" progressive scan CMOS
- Объектив видеокамеры: 2.8 мм
- Интеллектуальная ИК-подсветка до 30 м
- True WDR, 3D DNR, ROI, HLC, BLC, Defog
- Интерфейсы: слот для SD-карты
- Питание: DC12В (±15%)/PoE (IEEE 802.3af)
- Корпус: защита IP67, IK10
- Аналитика: обнаружение вторжений и пересечений линий

## КОМПЛЕКТ ПОСТАВКИ

Комплектация	Количество, шт.
Устройство	1
Технический паспорт	1
Краткое руководство пользователя	1

## ТЕХНИЧЕСКИЕ ХАРАКТЕРИСТИКИ

<b>Камера</b>	
Матрица	1/2.7" Progressive Scan CMOS
Максимальное разрешение	4Мп (2880×1620)
Электронный затвор	Авто/Ручной, 1/5 ~ 1/20,000сек
Мин. чувствительность	Цвет: 0.01 Люкс @ (F1.6, AGC вкл.), Ч/Б: 0 Люкс @ (IR LED вкл.)
Режим «День/ночь»	ИК-фильтр
ИК-подсветка	До 30 м
Управление ИК-подсветкой	Вкл./выкл. - авто/ручная
Регулировка угла установки	Поворот: 0° ~ 335°, Наклон: 0° ~ 75°, Вращение: 350°
<b>Объектив</b>	
Тип объектива	Фиксированный
Диафрагма	Фиксированная
Фокусное расстояние	2.8 мм
Апертура	F2.0
Угол обзора	По горизонтали: 105.5°,

	По вертикали: 56.3°
<b>DORI</b>	
Дистанция обнаружения	68м
Дистанция наблюдения	27.2м
Дистанция распознавания	13.6м
Дистанция идентификации	6.8
<b>Видео</b>	
Количество потоков	3 потока
Скорость потока	Основной поток: 2880×1620, 2560×1440, 2304×1296, 1920×1080, 1280×720 @ 30кадр/сек Доп. поток: D1, VGA, CIF @ 30кадр/сек Третий поток: VGA, CIF, QVGA @ 30кадр/сек
Управление битрейтом	CBR/VBR
Битрейт	Основной поток: 200Кбит/с~12Мбит/с Доп. поток: 100Кбит/с~6Мбит/с Третий поток: 100Кбит/с~3Мбит/с
Регион интересов	Вкл./выкл. (8 зон)
Интеллектуальное кодирование	Поддерживается
<b>Изображение</b>	
Настройки изображения	Яркость, резкость, контрастность, насыщенность
Режим прохода	Поддерживается
Зеркалирование	Поддерживается
Баланс белого	Авто/вручную
Переключение режима «День / ночь»	День / Ночь / Авто. / По расписанию
Интеллектуальная ИК	Поддерживается
Шумоподавление	2D/3D DNR
Улучшение изображения	HLC, BLC, Defog
Широкий динамический диапазон	True WDR
Сигнал/Шум	55 дБ
Обнаружение движения	Поддерживается
Маскировка области	Поддерживается
<b>Видеоаналитика</b>	
Обнаружения движения	Поддерживается
Интеллектуальные события	Обнаружение вторжений и пересечений линий, праздношатания, неправильного пути. Поддержка срабатывания сигнализации по заданным типам целей (человек и транспортное средство).
Подсчет людей	Поддерживается
Основные события	Сигнализация диска, сетевая сигнализация, сигнализация ввода/вывода, сигнализация обнаружения движения, обнаружение ненормального звука
<b>Аудио</b>	
Сжатие	G.711 A-law, G.711 μ-law, RAM PCM
Битрейт	64Кбит/с, 128Кбит/с
<b>Сеть</b>	
Протоколы	IPv4/IPv6, HTTP/HTTPS, DNS, DDNS, DHCP, PPPoE, RTSP/ RTP/RTCP, TCP/UDP, NTP, ARP, UPnP, FTP, SMTP, QoS, ICMP, IGMP, SMTP, 802.1x, SNMP, Multicast
Совместимость	ONVIF, SDK, CGI
Метод потоковой передачи	Многоадресная

Максимальное число подключений	10
Веб-интерфейс	<IE11, Chrome, Firefox, Microsoft Edge>
Язык	Английский, Китайский, Польский, Итальянский, Португальский, Испанский, Русский, Французский, Чешский, Венгерский По умолчанию: Английский
<b>Интерфейс</b>	
Сетевой интерфейс	RJ-45 (10/100 Base-T)
Кнопка сброса	Поддерживается
Слот для SD-карты	Встроенный, до 1024 Гб
<b>Электропитание</b>	
Питание	DC12В (-15%~+15%)/POE (IEEE 802.3af)
Потребляемая мощность	Макс 4.5 Вт
Рабочая температура	-40°C ~ 60°C
Относительная влажность	≤90%
Класс защиты	IP67, IK10
Сертификаты	EAC
Корпус	Металл
Размеры	110 × 85.4 мм
Масса нетто	0.48 кг

## АКСЕССУАРЫ



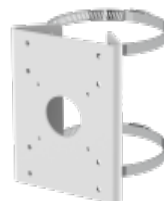
INT-MAC-M06-A01  
Монтажная коробка



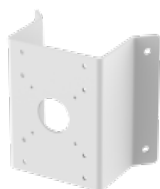
INT-MAC-B10-A01  
Подвесной кронштейн



INT-MAC-B01-A01  
Настенный кронштейн



INT-MAC-A08-A01  
Адаптер для крепления  
на столб



INT-MAC-A013-A01  
Адаптер для крепления  
на угол

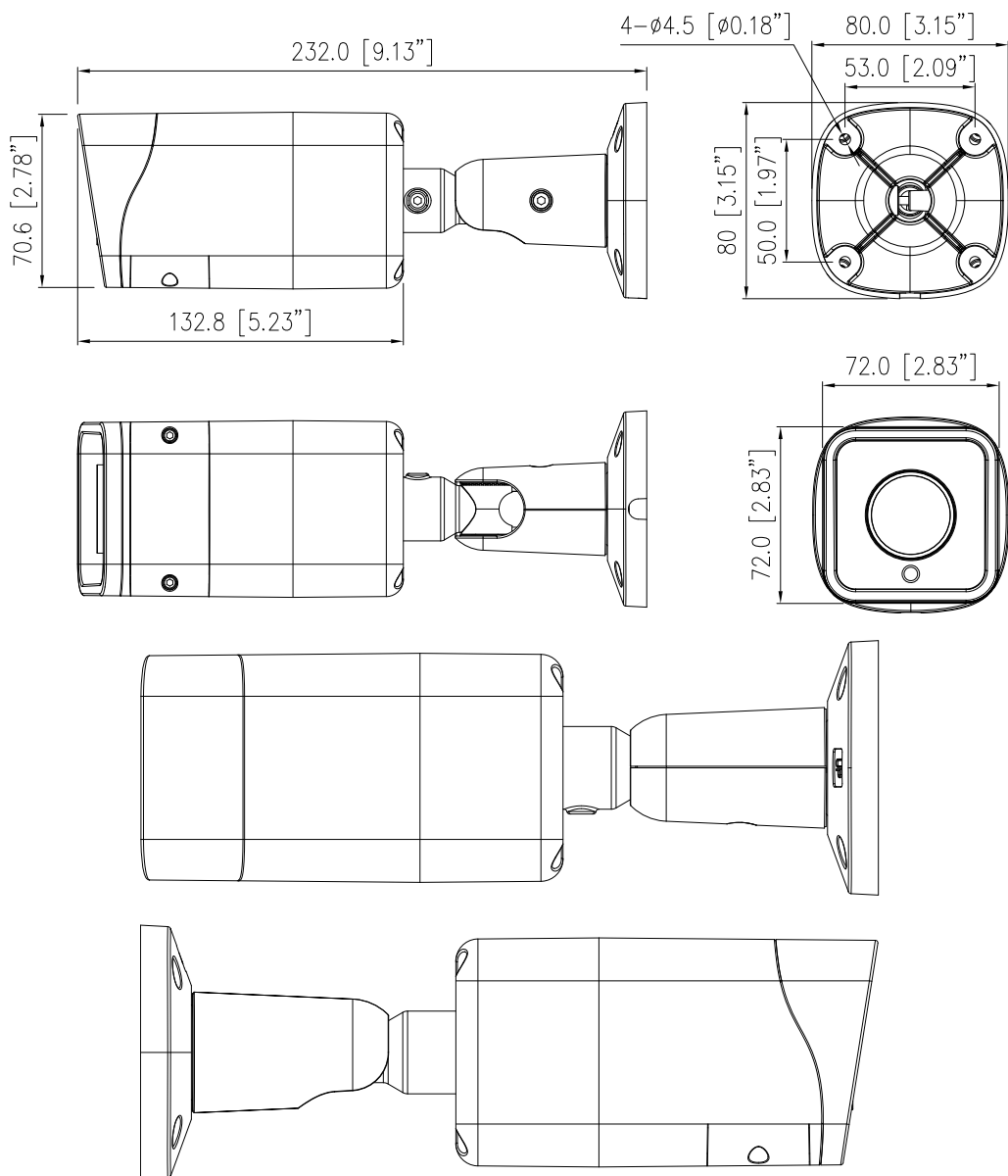


INT-MAC-B09-A01  
Настенный кронштейн с  
монтажной коробкой



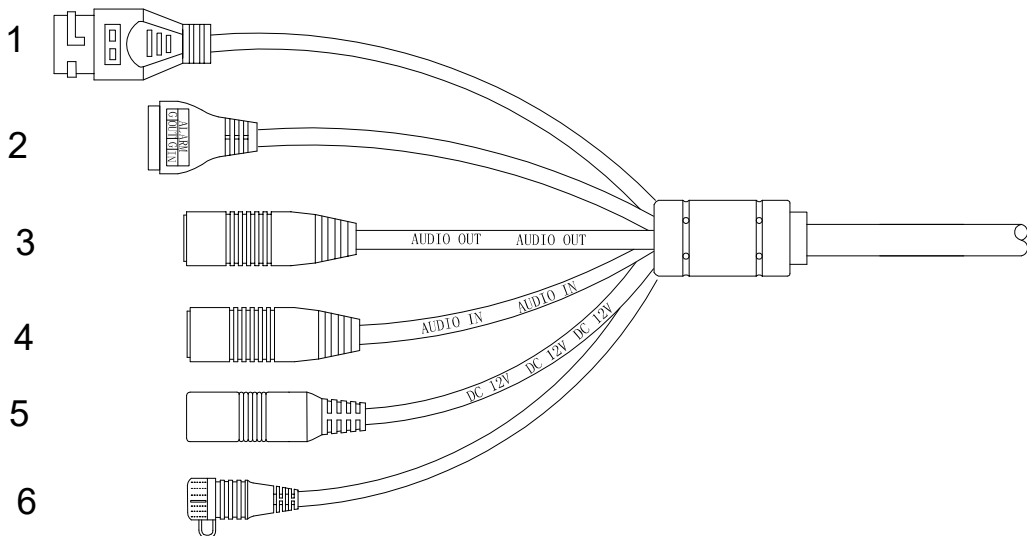
NT-MAC-A02-A01  
Адаптер для крепления  
на кронштейне

## ГАБАРИТНЫЕ И УСТАНОВОЧНЫЕ РАЗМЕРЫ



## СХЕМА ПОДКЛЮЧЕНИЯ

Разные устройства могут иметь различные кабели; пожалуйста, обратитесь к фактическому продукту.



№	Разъем	Описание
1	Порт доступа к сети	Подключите к стандартному кабелю Ethernet или PoE. Зеленый свет горит - сетевое подключение в норме; Желтый свет мигает - идет передача данных. Некоторые модели могут не иметь индикаторов; пожалуйста, обратитесь к фактическому продукту.
2	G (Земля)	Клемма тревожного выхода, земля
	Выход	Клемма тревожного выхода
	G (Земля)	Клемма тревожного входа, земля
	Вход	Клемма тревожного входа
3	Аудиовыход	Подключение внешнего аудиоустройства, например динамика.
4	Аудиовход	Подключение аналогового аудиосигнала от таких устройств, как микрофон.
5	Питание (DC12V)	Подключите к источнику питания 12 В постоянного тока (DC).
6	Сброс	Длительное нажатие кнопки сброса в течение 5 с. восстановит исходные настройки.

## УКАЗАНИЯ МЕР БЕЗОПАСНОСТИ

Устройство полностью соответствует требованиям безопасности ТР ТС 020/2011 «Электромагнитная совместимость технических средств» и требованиям ГОСТ 30804.6.2-2013 (IEC 61000-6-2:2005).

Меры безопасности при установке и эксплуатации должны соответствовать требованиям «Правил технической эксплуатации электроустановок потребителей электрической энергии» и «Правил по охране труда при эксплуатации электроустановок».

## СВЕДЕНИЯ ОБ УТИЛИЗАЦИИ, ТРАНСПОРТИРОВКЕ И ХРАНЕНИИ

Утилизация составных частей устройства должна проводиться в соответствии с установленным на предприятии, эксплуатирующем изделие, порядком. При утилизации устройства могут быть использованы типовые методы, применяемые для этих целей к изделиям электронной техники. Устройство после окончания срока эксплуатации не представляет опасности для жизни, здоровья людей и окружающей среды. При подготовке и отправке устройства на утилизацию дополнительные меры безопасности не предъявляются.

Устройство подлежит транспортировке в транспортной таре в любых видах крытых транспортных средств. Установка и крепление должны обеспечивать устойчивое положение устройства, исключать возможность смещения и ударов.

Упакованное устройство должно храниться в сухих (закрытых) складских помещениях с температурой не ниже 5°C при относительной влажности воздуха ( $65 \pm 15$  %).

## ГАРАНТИЯ ИЗГОТОВИТЕЛЯ

Изготовитель гарантирует работоспособность устройства в течение гарантийного срока со дня ввода в эксплуатацию специалистом, имеющим удостоверение на право оказание услуг по вводу в эксплуатацию, проверке исправности, ремонту, техническому обслуживанию и выводу из эксплуатации устройства, при соблюдении потребителем условий эксплуатации, транспортирования и хранения.

Гарантийный срок эксплуатации - 12 месяцев со дня продажи.

В течение гарантийного срока изготовитель обязуется бесплатно устранить дефекты продукции путем его ремонта или замены на аналогичное при условии, что дефект возник по вине изготовителя. Продукция, предоставляемая для замены, может быть как новой, так и восстановленной, но в любом случае изготовитель гарантирует, что её характеристики будут не хуже, чем у заменяемого устройства.

С полными условиями гарантийных обязательств можно ознакомиться на сайте изготовителя: [www.intelliko.ru](http://www.intelliko.ru)

## СВИДЕТЕЛЬСТВО О ПРИЕМКЕ И УПАКОВЫВАНИИ

Устройство изготовлено и принято в соответствии с обязательными требованиями государственных (национальных) стандартов, действующей технической документации, признано годным для эксплуатации и упаковано согласно требованиям, предусмотренным в действующей технической документации

Место под наклейку

## ГАРАНТИЙНЫЙ ТАЛОН

Гарантийный срок – двенадцать месяцев со дня поставки оборудования Заказчику (если иное не предусмотрено Договором).

Дата продажи: \_\_\_\_\_

По вопросам гарантийного ремонта, рекламаций и претензий к качеству изделий обращаться в сервисный центр по адресу:

108811, г. Москва, п. Московский, Киевское ш., 22-й км, домовладение. 4, стр.2, пом. 68 Н/2

Тел. +7 (495) 147-43-99, E-mail: support@intelliko.ru; Internet: www.intelliko.ru

### Отметки о ремонте

Дата приема в ремонт	Дата выдачи из ремонта	Сервисный центр/подпись