

# IP-камера купольная 5Мп INT-VXDMS10-Q01 (RM-FA03-DM-A02-A03)(2.7-13.5)

EAC



## ТЕХНИЧЕСКИЙ ПАСПОРТ ИЗДЕЛИЯ

## НАЗНАЧЕНИЕ

Купольная 5Мп IP-камера в металлическом и пылеводозащищенном корпусе, с моторизованным объективом.

Устройство относится к техническим средствам небытового назначения.

Дополнительная информация на сайте: [www.intelliko.ru](http://www.intelliko.ru) и по тел: +7 (495) 147-43-99.

## КОМПЛЕКТ ПОСТАВКИ

| Комплектация                     | Количество, шт. |
|----------------------------------|-----------------|
| Устройство                       | 1               |
| Технический паспорт              | 1               |
| Краткое руководство пользователя | 1               |

## ТЕХНИЧЕСКИЕ ХАРАКТЕРИСТИКИ

|                              |  |
|------------------------------|--|
| <b>Камера</b>                |  |
| Матрица                      | 1/2.7" Progressive Scan CMOS   |
| Максимальное разрешение      | 5Мп (2560×1920)  |
| Электронный затвор           | Авто/Ручной, 1/5 ~ 1/20,000сек   |
| Мин. чувствительность        | Цвет: 0.01 Люкс @ (F1.6, AGC вкл.),<br>Ч/Б: 0 Люкс @ (IR LED вкл.)   |
| Режим «День/ночь»            | ИК-фильтр  |
| ИК-подсветка                 | До 40 м  |
| Управление ИК-подсветкой     | Вкл./выкл. - авто/ручная   |
| Регулировка угла установки   | Поворот: 0° ~ 335°, Наклон: 0° ~ 75°, Вращение: 355°   |
| <b>Объектив</b>              |  |
| Тип объектива                | Моторизованный   |
| Диафрагма                    | Фиксированная  |
| Фокусное расстояние          | 2.7~13.5мм   |
| Апертура                     | F1.6   |
| Угол обзора                  | По горизонтали: 102.3°~33.1°,<br>По вертикали: 54.3°~18.5  |
| <b>DORI</b>                  |  |
| Дистанция обнаружения        | Широкоугольный объектив: 80м; Телеобъектив: 208м   |
| Дистанция наблюдения         | Широкоугольный объектив: 32м; Телеобъектив: 83.2м  |
| Дистанция распознавания      | Широкоугольный объектив: 16м; Телеобъектив: 41.6м  |
| Дистанция идентификации      | Широкоугольный объектив: 8м; Телеобъектив: 20.8м   |
| <b>Видео</b>                 |  |
| Количество потоков           | 3 потока   |
| Скорость потока              | Основной поток: 2880×1620, 2560×1440, 2304×1296,<br>1920×1080, 1280×720 @ 30кадр/сек<br>Доп. поток: D1, VGA, CIF @ 30кадр/сек<br>Третий поток: VGA, CIF, QVGA @ 30кадр/сек |
| Управление битрейтом         | CBR/VBR  |
| Битрейт                      | Основной поток: 200Кбит/с~12Мбит/с<br>Доп. поток: 100Кбит/с~6Мбит/с<br>Третий поток: 100Кбит/с~3Мбит/с   |
| Регион интересов             | Вкл./выкл. (8 зон)   |
| Интеллектуальное кодирование | Поддерживается   |
| <b>Изображение</b>           |  |
| Настройки изображения        | Яркость, резкость, контрастность, насыщенность   |

|                                   |  |
|-----------------------------------|--|
| Режим прохода                     | Поддерживается   |
| Зеркалирование                    | Поддерживается   |
| Баланс белого                     | Авто/вручную   |
| Переключение режима «День / ночь» | День / Ночь / Авто. / По расписанию  |
| Интеллектуальная ИК               | Поддерживается   |
| Шумоподавление                    | 2D/3D NR   |
| Улучшение изображения             | HLC, BLC, Defog  |
| Широкий динамический диапазон     | True WDR   |
| Сигнал/Шум                        | 55 дБ  |
| Обнаружение движения              | Поддерживается   |
| Маскировка области                | Поддерживается   |
| <b>Видеоаналитика</b>             |  |
| Обнаружения движения              | Поддерживается   |
| Интеллектуальные события          | Обнаружение вторжений и пересечений линий, праздничатания, неправильного пути. Подсчет людей. Поддержка срабатывания сигнализации по заданным типам целей (человек и транспортное средство). |
| Подсчет людей                     | Поддерживается   |
| Основные события                  | Сигнализация диска, сетевая сигнализация, сигнализация ввода/вывода, сигнализация обнаружения движения, обнаружение ненормального звука  |
| <b>Аудио</b>                      |  |
| Компрессия                        | G.711, RAW_PCM   |
| Битрейт                           | 64Кбит/с, 128Кбит/с  |
| <b>Сеть</b>                       |  |
| Протоколы                         | IPv4/IPv6, RTSP/ RTCP/RTP, TCP/UDP, HTTPS, DHCP, DNS, DDNS, PPPoE, UPnP, ICMP, IGMP, FTP, NTP, SMTP, 802.1x, SNMP  |
| Совместимость                     | ONVIF, SDK, CGI  |
| Метод потоковой передачи          | Многоадресная рассылка   |
| Максимальное число подключений    | 10   |
| Веб-интерфейс                     | <IE11, Chrome, Firefox, Microsoft Edge>  |
| Язык                              | Английский, Китайский, Польский, Итальянский, Португальский, Испанский, Русский, Французский, Чешский, Венгерский<br>По умолчанию: Английский  |
| <b>Интерфейс</b>                  |  |
| Сетевой интерфейс                 | RJ-45 (10/100 Base-T)  |
| Встроенный микрофон               | Поддерживается   |
| Аудиоинтерфейс                    | 1xВыход; 1xВход  |
| Тревожный интерфейс               | 1xВыход; 1xВход  |
| Кнопка сброса                     | Поддерживается   |
| Слот для SD-карты                 | Встроенный, до 256 Гб  |
| <b>Электроснабжение</b>           |  |
| Питание                           | DC12V (-15%~+15%)/POE (IEEE 802.3af)   |
| Потребляемая мощность             | Макс 6 Вт  |
| Рабочая температура               | -55°C ~ 65°C   |
| Относительная влажность           | ≤90%   |
| Класс защиты                      | IP68   |
| Сертификаты                       | EAC  |
| Корпус                            | Металл   |

|             |             |
|-------------|-------------|
| Размеры     | 130 × 113мм |
| Масса нетто | 0.75 кг     |

## АКСЕССУАРЫ



INT-MAC-M09-A01  
Монтажная коробка



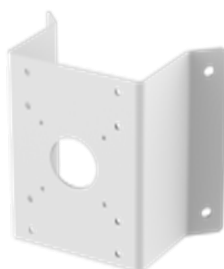
INT-MAC-B10-A01  
Подвесной кронштейн



INT-MAC-B01-A01  
Настенный кронштейн



INT-MAC-A08-A01  
Адаптер для крепления  
на столб



INT-MAC-A13-A01  
Адаптер для крепления  
на угол

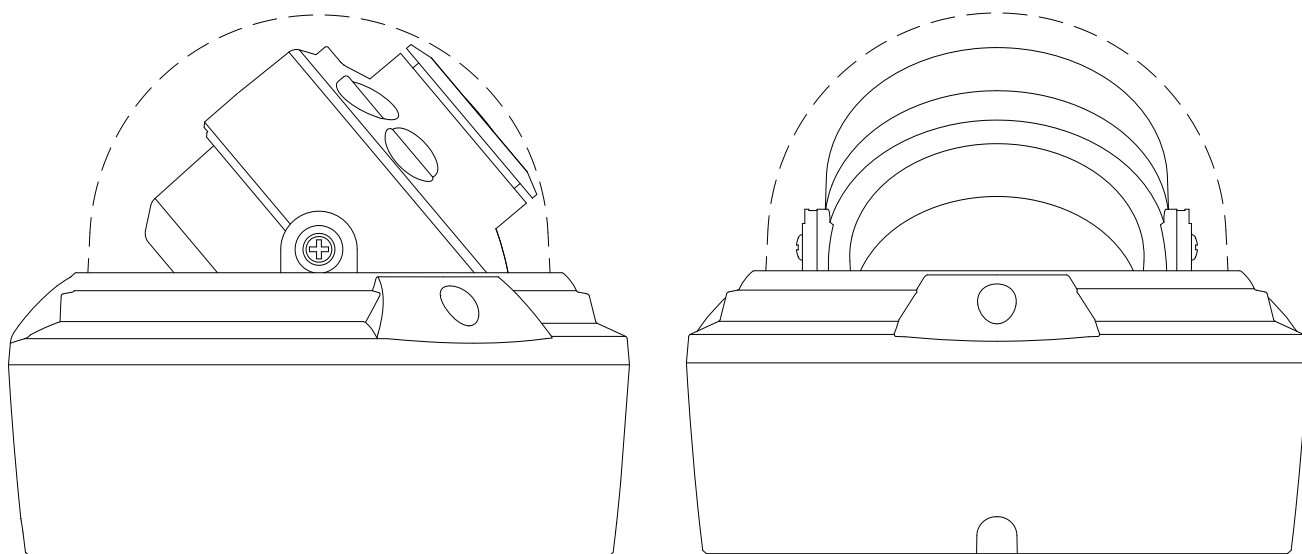
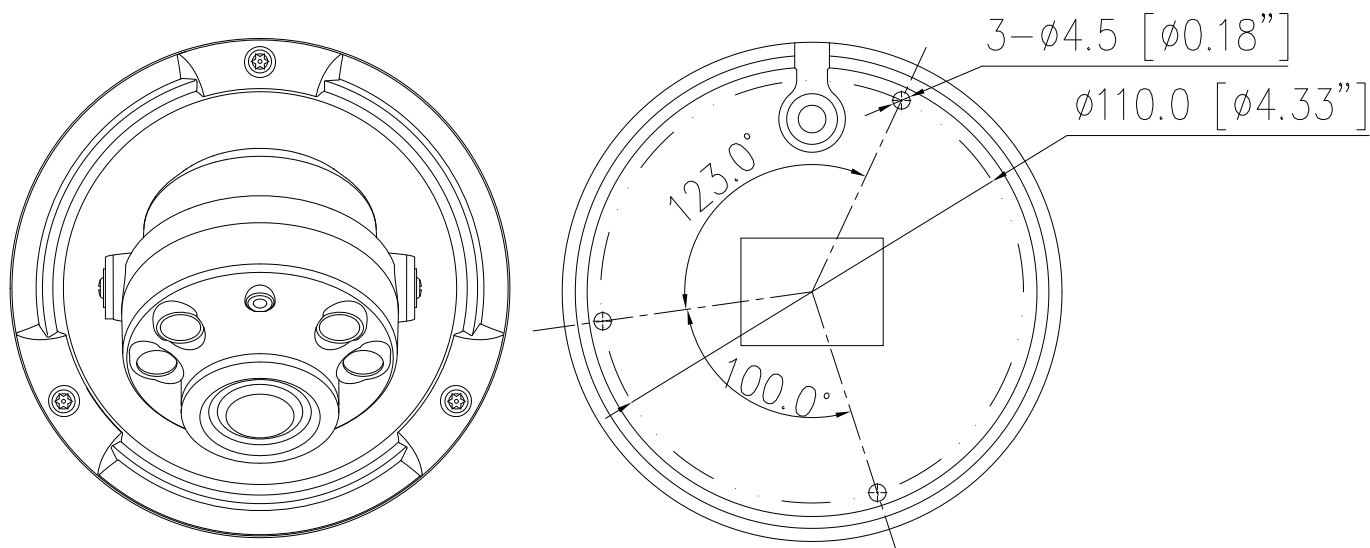
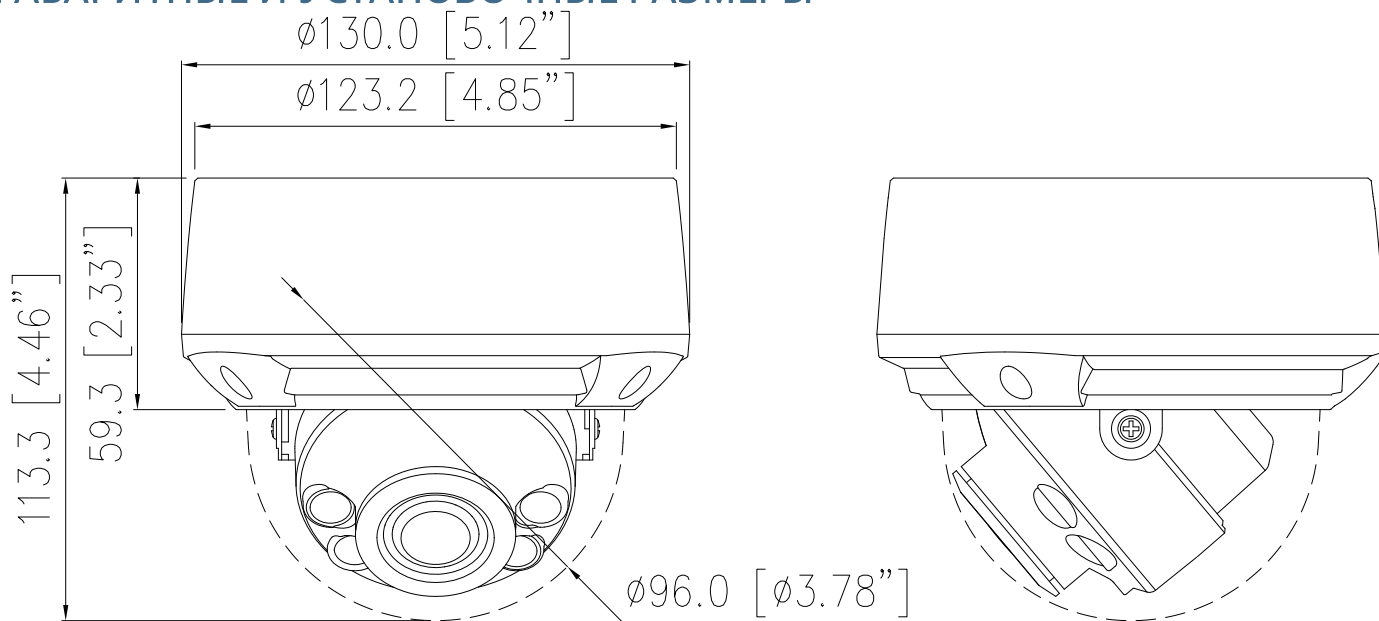


INT-MAC-B09-A01  
Настенный кронштейн с  
монтажной коробкой



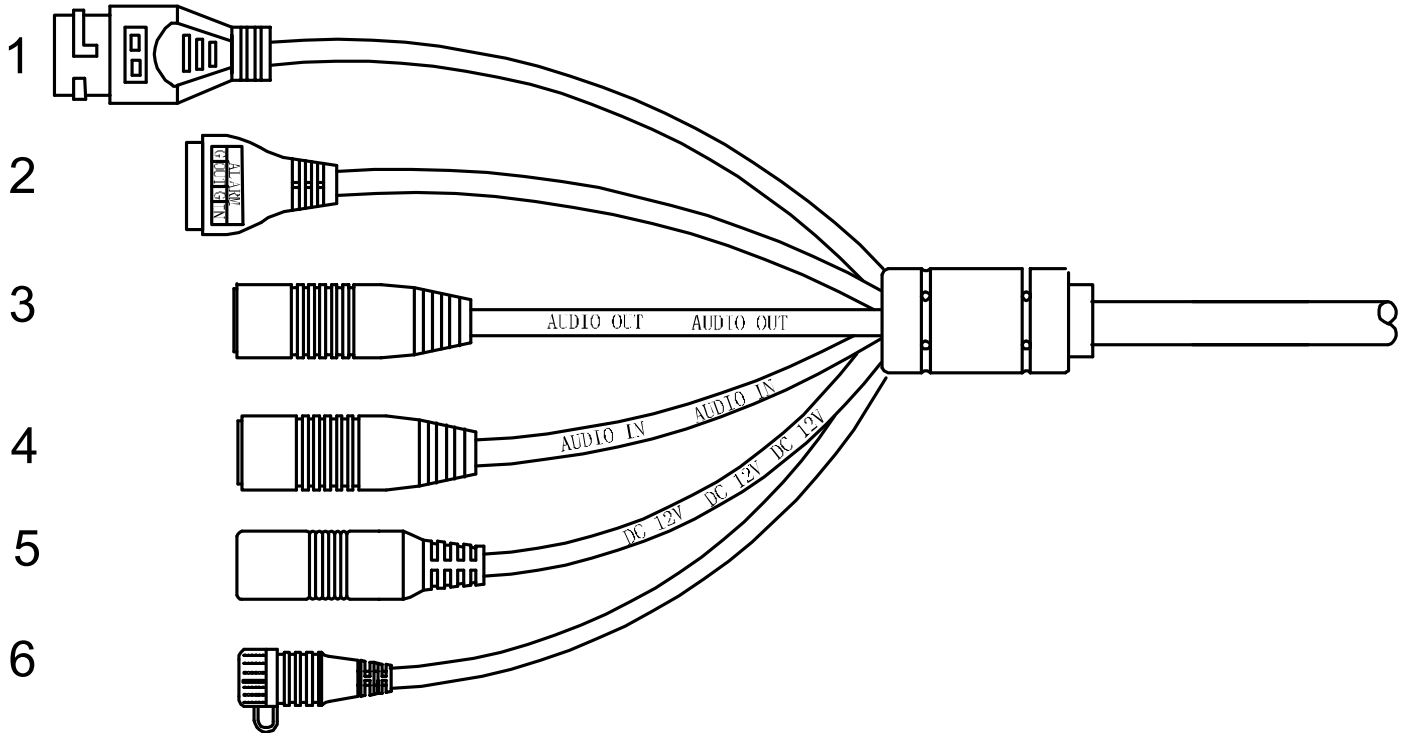
INT-MAC-A01-A01  
Адаптер для крепления  
на кронштейне

# ГАБАРИТНЫЕ И УСТАНОВОЧНЫЕ РАЗМЕРЫ



## СХЕМА ПОДКЛЮЧЕНИЯ

Разные устройства могут иметь различные кабели; пожалуйста, обратитесь к фактическому продукту.



| № | Разъем          | Описание  |
|---|-----------------|---|
| 1 | Ethernet-порт   | Подключение к стандартному кабелю Ethernet или PoE.<br>Зеленый свет горит - сетевое подключение в норме;<br>Желтый свет мигает - идет передача данных.<br>Некоторые модели могут не иметь индикаторов, пожалуйста, обратитесь к реальному продукту. |
| 2 | G (Земля)       | Клемма тревожного выхода, земля   |
|   | Выход           | Клемма тревожного выхода  |
|   | G (Земля)       | Клемма тревожного входа, земля  |
|   | Вход            | Клемма тревожного входа   |
| 3 | Аудиовыход      | Подключение внешнего аудиоустройства, например динамика.  |
| 4 | Аудиовход       | Подключение аналогового аудиосигнала от таких устройств, как микрофон.  |
| 5 | Питание (DC12V) | Подключение к источнику питания 12 В постоянного тока (DC).<br>Когда устройство не работает, накройте его крышкой для защиты от воды.   |
| 6 | Сброс           | Длительное нажатие кнопки сброса в течение 5 секунд, приводит к восстановлению настроек.  |

## УКАЗАНИЯ МЕР БЕЗОПАСНОСТИ

Устройство полностью соответствует требованиям безопасности ТР ТС 020/2011 «Электромагнитная совместимость технических средств» и требованиям ГОСТ 30804.6.2-2013 (IEC 61000-6-2:2005).

Меры безопасности при установке и эксплуатации должны соответствовать требованиям «Правил технической эксплуатации электроустановок потребителей электрической энергии» и «Правил по охране труда при эксплуатации электроустановок».

## СВЕДЕНИЯ ОБ УТИЛИЗАЦИИ, ТРАНСПОРТИРОВКЕ И ХРАНЕНИИ

Устройство содержит в себе радиоэлектронные компоненты и подлежит утилизации в соответствии с требованиями утилизации подобных устройств, предъявляемыми в регионе эксплуатации.

Устройство подлежит транспортировке в транспортной таре в любых видах крытых транспортных средств. Установка и крепление должны обеспечивать устойчивое положение устройства, исключать возможность смещения и ударов.

Упакованное устройство должно храниться в сухих (закрытых) складских помещениях с температурой не ниже 5°C при относительной влажности воздуха (65 ± 15) %.

## ГАРАНТИЯ ИЗГОТОВИТЕЛЯ

Гарантийный срок оборудования - 12 календарных месяцев со дня поставки оборудования Заказчику и подписания товарно-транспортной накладной. (Гарантийный срок может быть изменен в соответствии с условиями Договора поставки).

В течение гарантийного срока изготовитель устраняет все повреждения, связанные с дефектами оборудования. По своему выбору изготовитель выполняет гарантийные обязательства либо путём ремонта, либо путём замены дефектного оборудования и его составных частей. Срок гарантии на заменяемое/ремонтируемое оборудование продлевается на период устранения дефектов.

Гарантийные обязательства не распространяются на повреждения в результате неосторожного обращения с оборудованием, а именно: грубое механическое воздействие (удар, падение), а также в случае нарушения норм эксплуатации, указанных в технической документации на оборудование.

Адрес сервисной службы:

108811, г. Москва, п. Московский, Киевское ш., 22-й км, двлд. 4, стр.2, пом. 68 Н/2

Тел. +7 (495) 147-43-99, E-mail: [support@intelliko.ru](mailto:support@intelliko.ru), Internet: [www.intelliko.ru](http://www.intelliko.ru)

# ГАРАНТИЙНЫЙ ТАЛОН

Наименование устройства: \_\_\_\_\_  
Марка, артикул, типоразмер: \_\_\_\_\_  
Заводской номер устройства \_\_\_\_\_

## Наименование и адрес торгующей организации:

ООО «Интеллико»  
108811, г. Москва, п. Московский, Киевское ш., 22-й км, двлд. 4, стр.2, пом. 68 Н/2  
Тел. +7 (495) 147-43-99

## Предприятие-изготовитель:

ООО «Интеллико»  
108811, г. Москва, п. Московский, Киевское ш., 22-й км, двлд. 4, стр.2, пом. 68 Н/2  
Тел. +7 (495) 147-43-99

Дата продажи \_\_\_\_\_ Подпись продавца \_\_\_\_\_

Штамп или печать  
торгующей организации

Штамп о приемке

## С условиями гарантии СОГЛАСЕН

ПОКУПАТЕЛЬ \_\_\_\_\_ (подпись)

## Гарантийный срок – Двенадцать месяцев со дня поставки оборудования Заказчику (если иное не предусмотрено Договором).

По вопросам гарантийного ремонта, рекламаций и претензий к качеству изделий обращаться в сервисный центр по адресу:

108811, г. Москва, п. Московский, Киевское ш., 22-й км, двлд. 4, стр.2, пом. 68 Н/2  
Тел. +7 (495) 147-43-99, E-mail: [support@intelliko.ru](mailto:support@intelliko.ru); Internet: [www.intelliko.ru](http://www.intelliko.ru)

При предъявлении претензии по качеству товара покупатель предоставляет следующие документы:

1. Заявление в произвольной форме, в котором указываются:  
название организации или Ф.И.О. покупателя, фактический адрес и контактные телефоны;  
название и адрес организации, проводившей монтаж и пусконаладку;  
краткое описание дефекта.
2. Документ, подтверждающий покупку изделия (накладная, квитанция).
3. Настоящий заполненный гарантийный талон.

Отметка о возврате или обмене товара:

\_\_\_\_\_  
\_\_\_\_\_  
\_\_\_\_\_

Дата \_\_\_\_\_ Подпись \_\_\_\_\_

## СВИДЕТЕЛЬСТВО О ПРИЕМКЕ

### СВИДЕТЕЛЬСТВО О ПРИЕМКЕ

\_\_\_\_\_ № \_\_\_\_\_  
наименование изделия обозначение заводской номер

изготовлен(а) и принят(а) в соответствии с обязательными требованиями государственных (национальных) стандартов, действующей технической документации и признан(а) годным(ой) для эксплуатации.

Начальник ОТК

МП

\_\_\_\_\_   
личная подпись

\_\_\_\_\_   
расшифровка подписи

\_\_\_\_\_   
год, месяц, число

-----  
линия отреза при поставке на экспорт

Руководитель  
предприятия

\_\_\_\_\_   
Обозначение документа, по которому  
Производится поставка

МП

\_\_\_\_\_   
личная подпись

\_\_\_\_\_   
расшифровка подписи

\_\_\_\_\_   
год, месяц, число

## СВИДЕТЕЛЬСТВО ОБ УПАКОВЫВАНИИ

### СВИДЕТЕЛЬСТВО ОБ УПАКОВЫВАНИИ

\_\_\_\_\_ № \_\_\_\_\_  
наименование изделия обозначение заводской номер

Упакован(а)

\_\_\_\_\_   
наименование или код изготовителя

согласно требованиям, предусмотренным в действующей технической документации.

\_\_\_\_\_   
должность

\_\_\_\_\_   
личная подпись

\_\_\_\_\_   
расшифровка подписи

\_\_\_\_\_   
год, месяц, число