

Купольная поворотная IP-камера Исполнение FA03-PZ-A03

EAC



КРАТКОЕ РУКОВОДСТВО ПОЛЬЗОВАТЕЛЯ

СОДЕРЖАНИЕ

МЕРЫ ПРЕДОСТОРОЖНОСТИ.....	3
УКАЗАНИЯ МЕР БЕЗОПАСНОСТИ.....	3
КОМПЛЕКТАЦИЯ	3
ЭЛЕМЕНТЫ КОРПУСА И РАЗЪЕМЫ	4
УСТАНОВКА SD-КАРТЫ	6
КРЕПЛЕНИЕ КАМЕРЫ.....	7
ПОДКЛЮЧЕНИЕ И НАСТРОЙКА	8
ВХОД.....	8
ИЗМЕНЕНИЕ IP-АДРЕСА	8
ПРОСМОТР ВИДЕО	9
ПОДКЛЮЧЕНИЕ МИКРОФОНА.....	10
ПОДКЛЮЧЕНИЕ ТРЕВОЖНОГО ИНТЕРФЕЙСА.....	10
ТЕХНИЧЕСКОЕ ОБСЛУЖИВАНИЕ.....	11
ОБРАТНАЯ СВЯЗЬ.....	11

МЕРЫ ПРЕДОСТОРОЖНОСТИ

- Данное краткое руководство пользователя распространяется на устройства исполнения: FA03-PZ-A03.
- Перед использованием устройства изучите руководство и следуйте указанным в нем мерам предосторожности.
- Сведения, представленные в данном руководстве, носят только справочный характер. Пожалуйста, обратитесь к фактическому продукту.
- Предохраняйте устройство от повреждения во время транспортировки, хранения или монтажа.
- Не устанавливайте устройство в местах, температурный режим и влажность которых не совпадает с информацией, указанной в паспорте к устройству.
- Для обеспечения безопасной работы устройства и защиты от перегрева не закрывайте и не блокируйте другими предметами поверхности корпуса.
- Не допускайте попадания жидкостей внутрь корпуса устройства, это может вызвать короткое замыкание электрических цепей и пожар. При попадании влаги внутрь немедленно отключите подачу питания и отсоедините все провода (сетевые и коммутационные) от устройства.
- При обнаружении задымления и запаха гари от устройства, немедленно прекратите его использование, отключите от источника питания, отсоедините все кабели и обратитесь к поставщику оборудования или в авторизованный сервисный центр.
- Не используйте принадлежности, расходные материалы и запчасти, не рекомендованные и не одобренные производителем или авторизованной службой.
- Механическая обработка корпуса устройства, в том числе сверление и нарезание резьбы, недопустима. Любая механическая обработка, в том числе при техническом обслуживании запрещена.
- При возникновении любых неисправностей незамедлительно обратитесь в авторизованный сервисный центр или свяжитесь с технической поддержкой.

УКАЗАНИЯ МЕР БЕЗОПАСНОСТИ

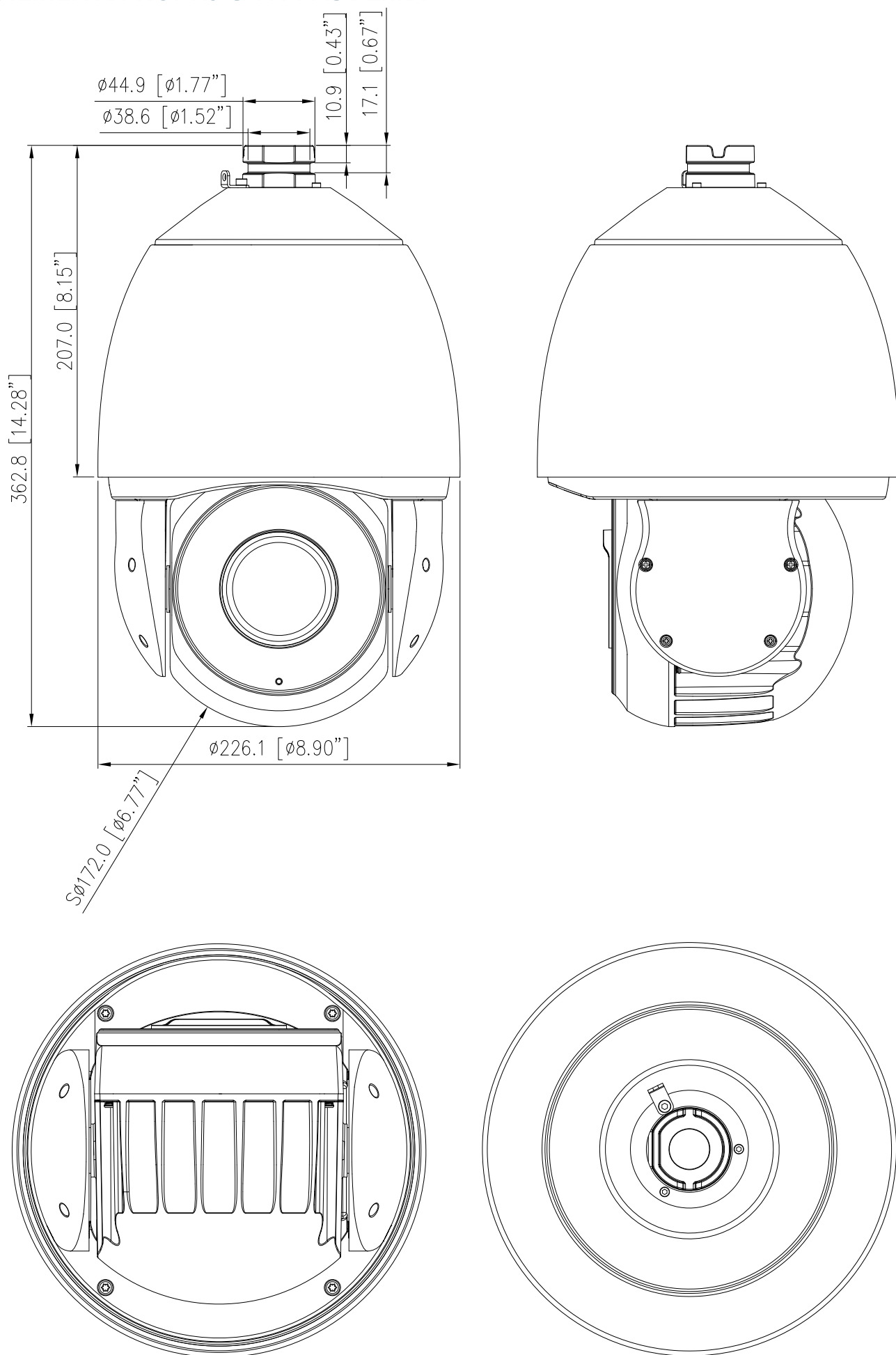
Устройство полностью соответствует требованиям применяемых Технических Регламентов Таможенного Союза и относится к техническим средствам бытового назначения.

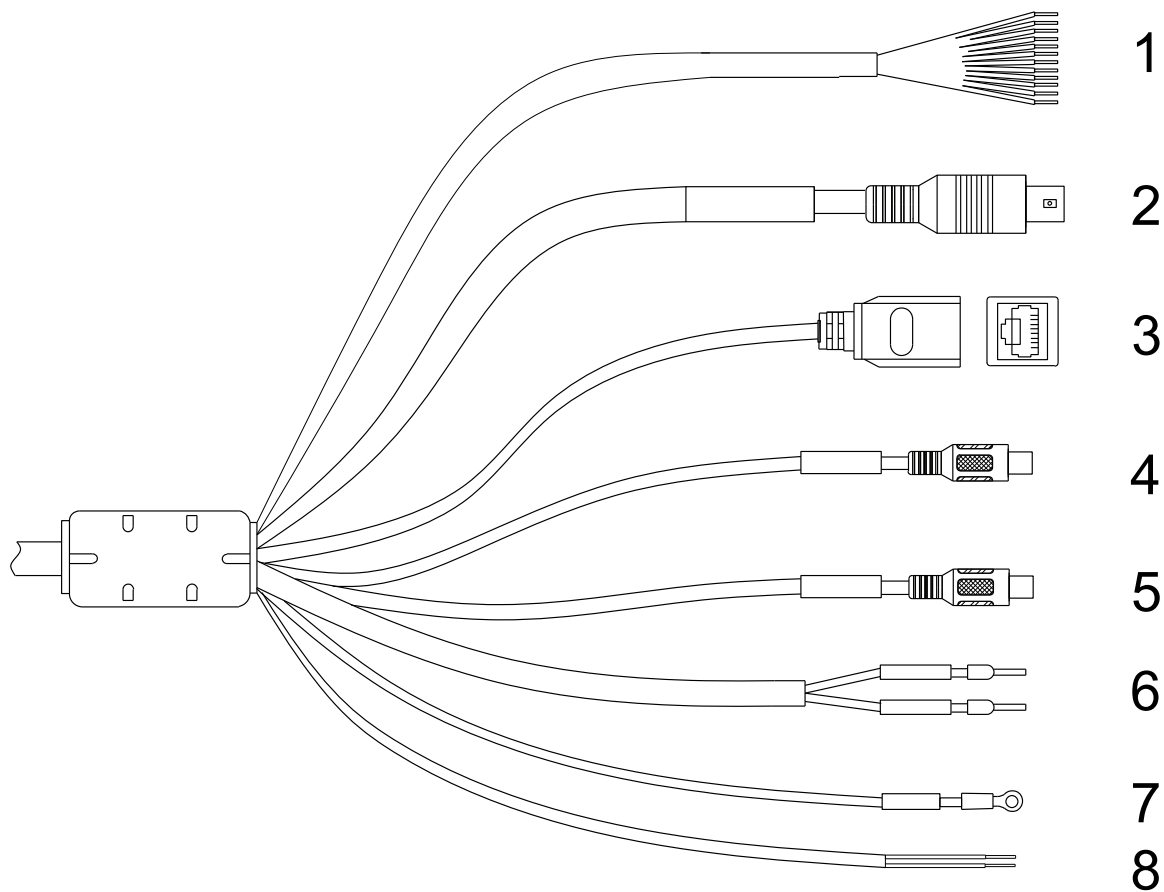
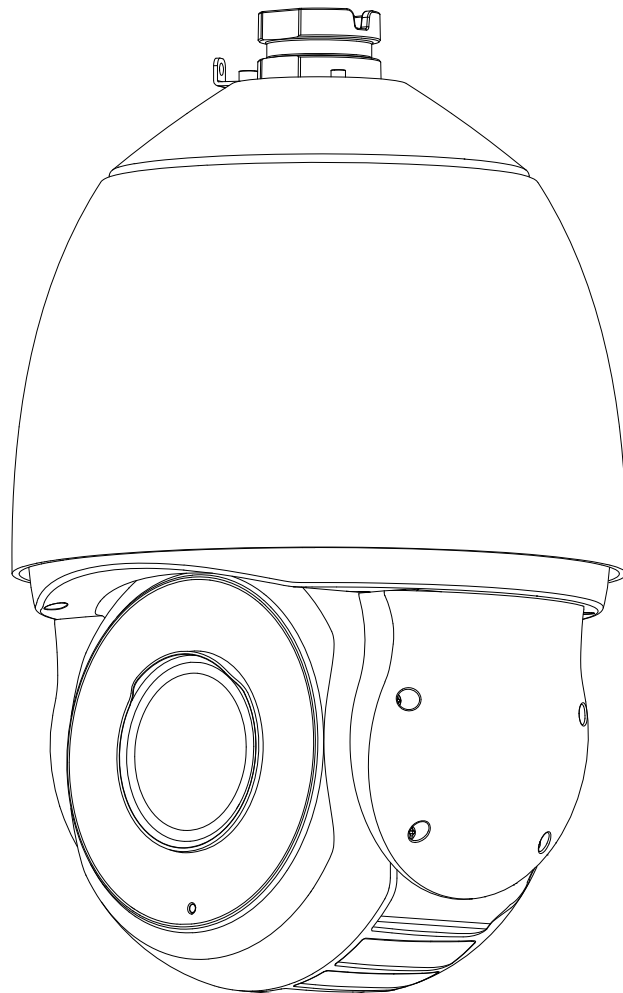
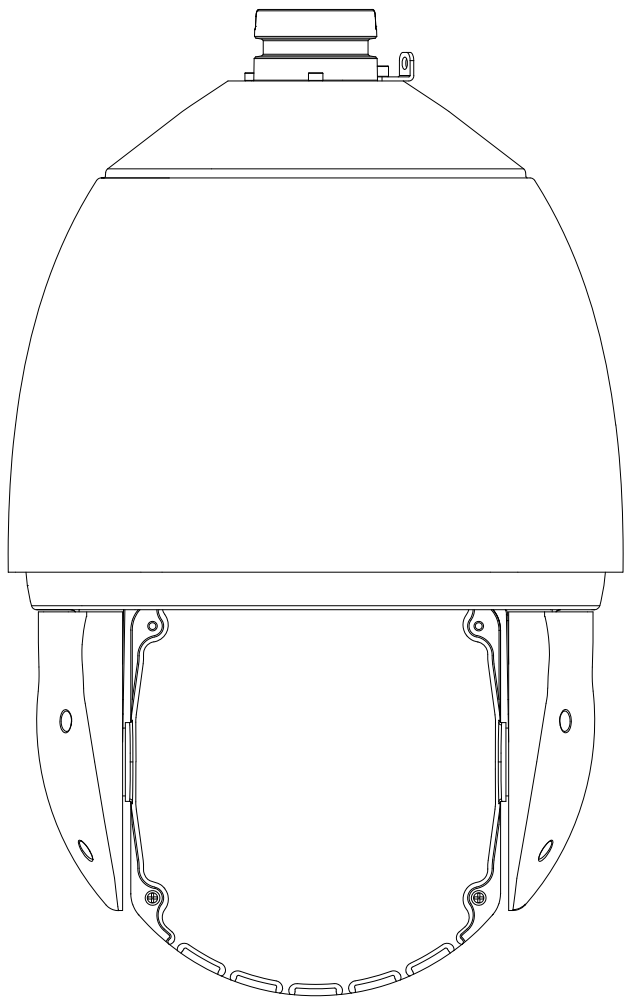
Меры безопасности при установке и эксплуатации должны соответствовать требованиям «Правил технической эксплуатации электроустановок потребителей электрической энергии» и «Правил по охране труда при эксплуатации электроустановок».

КОМПЛЕКТАЦИЯ

Комплектация	Количество, шт.
Устройство	1
Технический паспорт	1
Краткое руководство пользователя	1
Терминальный блок	1
Кабель питания	1
Торцевой ключ	1
Комплект монтажа	1

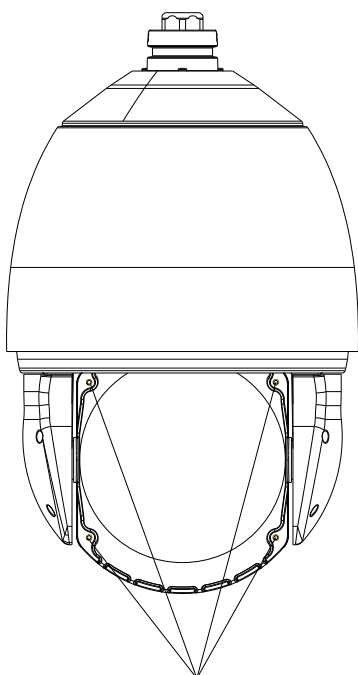
ЭЛЕМЕНТЫ КОРПУСА И РАЗЪЕМЫ



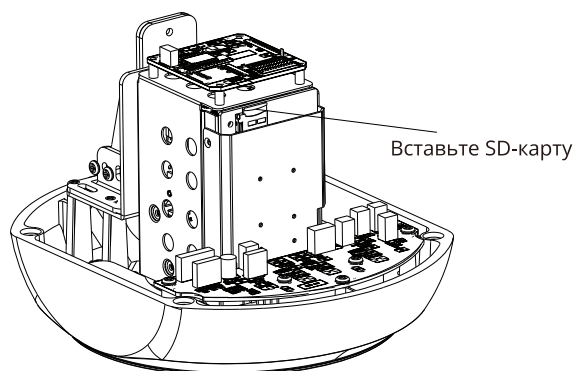


№	Разъем	Цвет	Описание
1	Тревожный интерфейс	Коричневый	Тревожный выход 1
		Черно-коричневый	Клемма тревожного выхода 1
		Красный	Тревожный выход 2
		Черно-красный	Клемма тревожного выхода 2
		Оранжевый	Тревожный вход 1
		Черно-оранжевый	Тревожный вход 2
		Желтый	Тревожный вход 3
		Черно-желтый	Тревожный вход 4
		Зеленый	Тревожный вход 5
		Черно-зеленый	Тревожный вход 6
		Синий	Тревожный вход 7
	Черно-синий	Клемма тревожного входа	
2	BNC	-	Подключение аналогового видеосигнала, например телевизионного монитора.
3	Ethernet-порт, RJ-45	-	Подключение стандартного кабеля Ethernet, поддержка PoE
4	Аудиовыход	Красный изолированный провод	Подключение внешнего аудиоустройства, например динамика.
5	Аудиовход	Белый изолированный провод	Подключение аналогового аудиосигнала от таких устройств, как микрофон.
6	Питание	Красный; Черный	Подключение к источнику питания 36 В постоянного тока или 24 В переменного тока.
7	Заземление	Провод заземления	-
8	RS-485	Желтый (-); Зеленый (+)	Подключение к внешнему устройству управления Pan Tilt Zoom (PTZ), например клавиатуре.

УСТАНОВКА SD-КАРТЫ

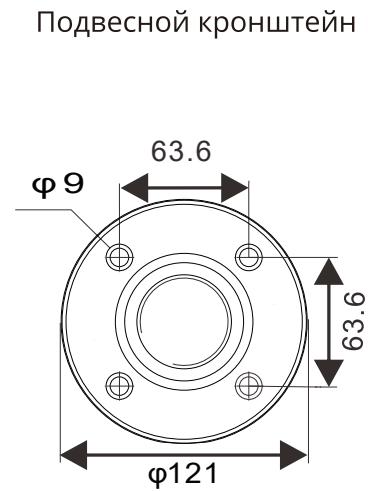
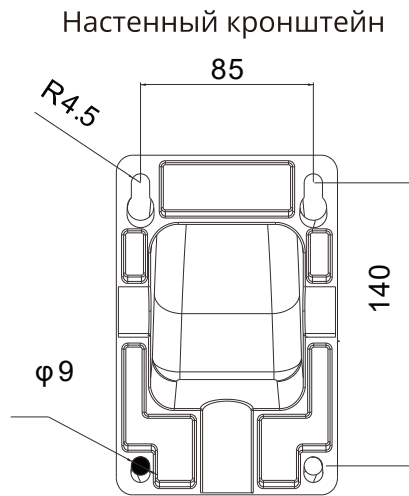


Открутите 4 винта
и выньте корпус устройства



КРЕПЛЕНИЕ КАМЕРЫ

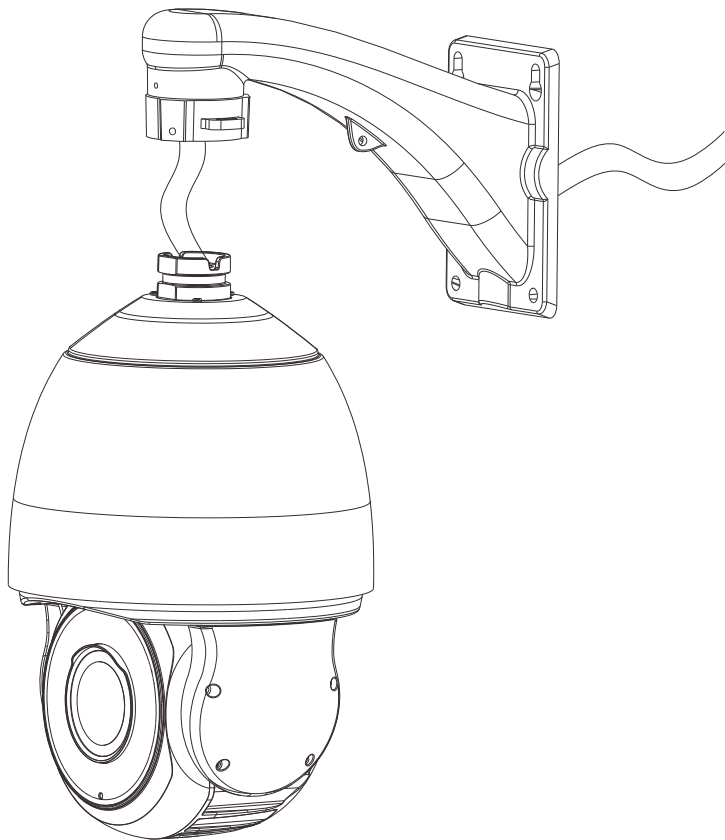
- Откройте упаковку, достаньте камеру и аксессуары.
- Приложите кронштейн к месту установки камеры. Затем сделайте отметки четырех монтажных отверстий на поверхности.
- Просверлите отверстия в соответствии с отметками.



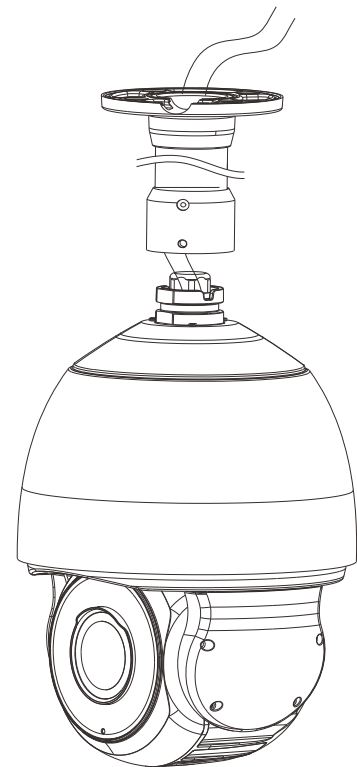
Установочные размеры кронштейнов

- Проложите многожильный кабель, как показано на рисунке ниже.

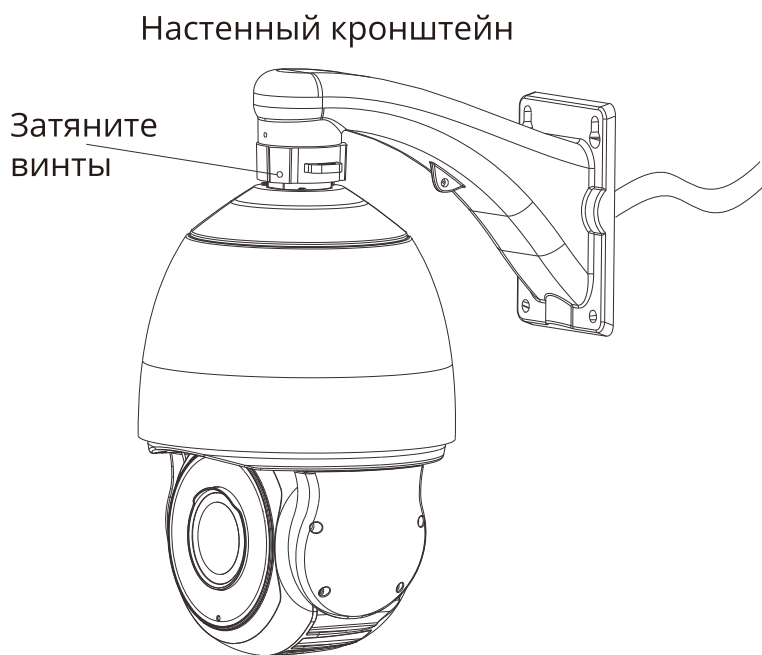
Настенный кронштейн



Подвесной кронштейн



- Используя комплект монтажа, закрепите камеру на кронштейне, как показано на рисунке ниже.



- Закрепите устройство на стене или потолке, затянув четыре крепежных самореза на кронштейне.

ПОДКЛЮЧЕНИЕ И НАСТРОЙКА

Имя пользователя по умолчанию — **admin**. Пароль по умолчанию — **admin**. Обязательно измените пароль при первом входе в систему.

ВХОД

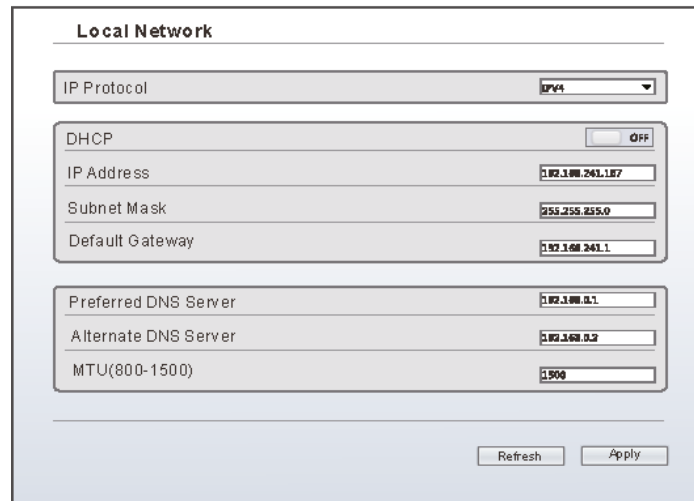
- Откройте браузер, введите IP-адрес камеры (по умолчанию **192.168.0.120**) в адресную строку, и нажмите Enter. Отобразится страница входа, как показано на рисунке ниже.
- Затем введите логин и пароль.

Вход в веб-интерфейс

ИЗМЕНЕНИЕ IP-АДРЕСА

- Выберите **Configuration > Device > Local Network**, отобразится вкладка **Сеть**.
- Введите IP-адрес в поле **IP Address** и нажмите **Применить**, как показано на рисунке ниже.
- После успешной установки нового IP-адреса используйте его для входа в веб-интерфейс.

Figure 4-2 Local Network

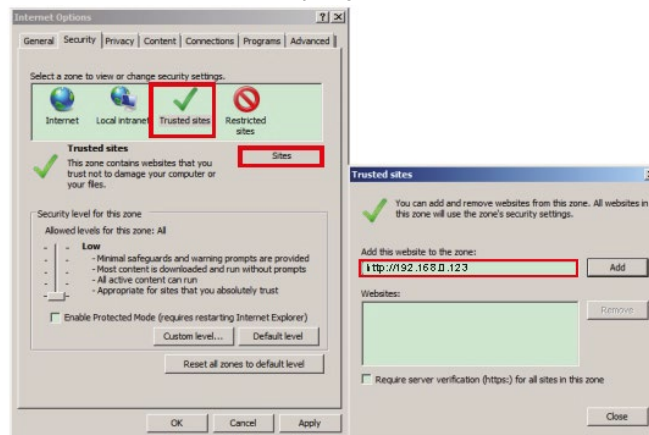


Изменение IP-адреса

ПРОСМОТР ВИДЕО

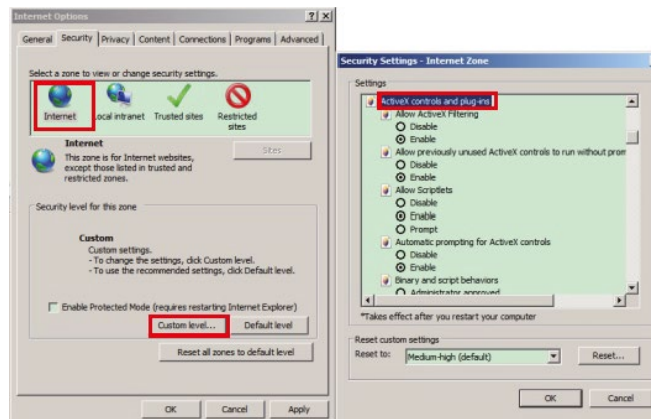
Чтобы обеспечить правильное воспроизведение видео в реальном времени, выполните следующие действия при первом входе в веб-интерфейс:

- В Internet Explorer выберите **Tools > Internet options > Security > Trusted sites > Sites**, во всплывающем окне, нажмите **Add**, как на рисунке ниже.



Добавление доверенного сайта

- В Internet Explorer выберите **Tool > Internet Options > Security > Custom level**, и установите значение **Download unsigned ActiveX control and initialize and script ActiveX controls not marked as safe for scripting** в разделе **ActiveX controls and plugins** в состояние **Enable**, как на рисунке ниже.

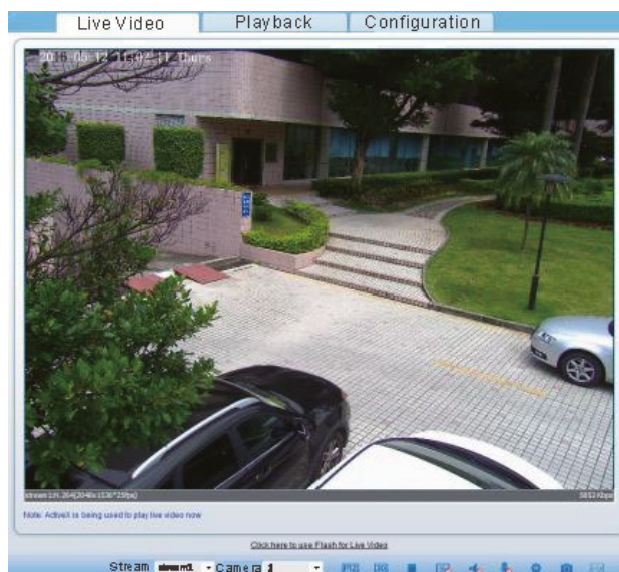


Настройка элемента управления ActiveX и подключаемого модуля

- Чтобы перейти в режим без использования плагина, нажмите **«Switch to No plugin Play»**.

Просмотр видео в режиме реального времени:

- Чтобы просмотреть видео в режиме реального времени, нажмите **Live Video**. Отобразится страница «Live Video» как показано на рисунке ниже.




Просмотр видео в режиме реального времени


ПОДКЛЮЧЕНИЕ МИКРОФОНА

Данный раздел распространяется только на камеры, поддерживающие функцию двустороннего аудио.

От камеры к ПК:

- Подключите микрофон к интерфейсу аудиовхода камеры.
- Подключите динамик к интерфейсу аудиовыхода ПК.
- Войдите в интерфейс веб-камеры, нажмите , чтобы включить двустороннее аудио.

От ПК к камере:

- Подключите микрофон к интерфейсу аудиовхода ПК.
- Подключите динамик к интерфейсу аудиовыхода камеры.
- Войдите в интерфейс веб-камеры, нажмите , чтобы включить двустороннее аудио.

ПОДКЛЮЧЕНИЕ ТРЕВОЖНОГО ИНТЕРФЕЙСА

Данный раздел распространяется только на камеры, поддерживающие функции тревожного интерфейса.

Подключение тревожного входа и тревожного выхода:

- Подключите устройство ввода сигнала тревоги к **Alarm IN0** и **Alarm COM0** многожильного кабеля.
- Подключите устройство вывода сигнала тревоги к **Alarm OUT1** и **Alarm COM1** многожильного кабеля, интерфейс вывода сигнала тревоги может подключаться только к нормальному открытому устройству.
- Войдите в **Web**, выберите **Configuration > Alarm > Alarm output**, установите параметры, как показано на рисунке ниже.

Figure 4-6 Alarm

I/O Alarm	
Alarm input	1
Name	1
Valid Voltage Level	High
✓	
Alarm output	1
Name	
Valid Signal	Close
Alarm Output Mode	Switch Mode
Alarm Time (ms) (0: Continuous)	0
✓	
Manual Control	Start Stop
Refresh	

- Выберите **Configuration > Alarm > I/O Alarm Linkage**, включите тревогу на входе/выходе и установите параметры настройки расписания.

ТЕХНИЧЕСКОЕ ОБСЛУЖИВАНИЕ

Техническое обслуживание (ТО) должно проводиться не реже одного раза в год.

ТО должно проводиться только специально обученным инженерно-техническим персоналом, знающим нормы и правила эксплуатации устройства, обладать компетенцией и опытом соответствующему виду проводимых работ.

ТО должно выполняться с использованием исправного инструмента и контрольно-проверочной аппаратуры, прошедшей метрологическую поверку в установленные сроки, с соблюдением при проведении работ правил пожарной безопасности, техники безопасности и внутреннего трудового распорядка, действующие на территории Заказчика.

Для проведения ТО устройство должно быть демонтировано и доставлено в специально оборудованное, отапливаемое помещение.

ОБРАТНАЯ СВЯЗЬ

Спасибо за выбор нашего оборудования. В случае, если у вас остались вопросы после изучения данного руководства, обратитесь в сервисный центр.

Контакты: тел. +7 (495) 147-43-99;

Электронная почта: support@intelliko.ru;

Сайт: www.intelliko.ru

Наши специалисты окажут квалифицированную помощь и помогут найти решение вашей проблемы.