

Двухспектральная поворотная IP-камера INT-VPTZIP10-A01 (RM-FA167-PZ-A03-A01)(4.7-141)

EAC



ТЕХНИЧЕСКИЙ ПАСПОРТ ИЗДЕЛИЯ

НАЗНАЧЕНИЕ

Купольная двухспектральная поворотная 4Мп IP-камера с механическим стеклоочистителем в металлическом и пылеводозащищенном корпусе, с моторизованной фокусировкой — идеальное сочетание элегантного дизайна и передовых технологий, переносящих безопасность и контроль на новый уровень.

Устройство относится к техническим средствам небытового назначения.

Дополнительная информация на сайте: www.intelliko.ru и по тел: +7 (495) 147-43-99.

КОМПЛЕКТ ПОСТАВКИ

Комплектация	Количество, шт.
Устройство	1
Технический паспорт	1
Краткое руководство пользователя	1

ТЕХНИЧЕСКИЕ ХАРАКТЕРИСТИКИ

Тепловизионный модуль	
Тип детектора	Неохлаждаемый микроболометрический детектор (оксид ванадия)
Разрешение	640×512
Шаг пикселя	12 мкм
Спектральный диапазон	от 8 до 14 мкм
Фокусное расстояние	35 мм
Апертура	F1.0
Угол обзора	12.5°×10°
Частота кадров	50 кадр/с
Тепловая чувствительность NETD	≤ 35 мК (@25 °С, F# = 1.0)
Сигнал тревоги по шкале серого	Тревога тегов изображений, тревога последовательной связи, сигнализация тревожных входов/выходов
Время срабатывания сигнала тревоги	≤0.2 с
Схема отображения	Белый-горячий / черный-горячий / красный горячий/ фьюжн
Псевдоцвет	Поддерживается
Настройка изображения	Улучшение детализации изображения (DDE), автоматическая регулировка усиления (AGC), цифровой фильтр шумоподавления
Регулировка яркости и контрастности	Авто/Вручную
Аналоговый видеовыход	CVBS (TM36 / 33-LGS)
Цифровой видеовыход	10- или 14-битный LVDS-H/F, 10- или 14-битный LVCMOS, BT.656, BT.1120
Интерфейс управления	RS-232 / RS-485 / UART / RS-422
Дистанция обнаружения цели (Человек: 1.8 м x 0.5 м)	900 м
Дистанция обнаружения цели (Транспортное средство: 4.2 м x 1.8 м)	2700 м
Дистанция распознавания цели (Человек: 1.8 м x 0.5 м)	300 м
Дистанция распознавания цели (Транспортное средство: 4.2 м x 1.8 м)	900 м

Дистанция идентификации цели (Человек: 1.8 м x 0.5 м)	150 м
Дистанция идентификации цели (Транспортное средство: 4.2 м x 1.8 м)	450 м
PTZ	
Углы поворота и наклона	Поворот: 0° ~ 360° непрерывный, Наклон: -30° ~ +90°
Скорость поворота	Постоянная – 1°/с, переменная – 0° ~ 80°/с
Скорость наклона	Горизонтально – 100°/с, вертикально–60°/с
Предустановки	255
Режимы	4 режима патрулирования
Линейная развертка	Поддерживается
Оптический модуль	
Матрица	1/2.8" High Performance Low Light CMOS Sensor (IMX327)
Максимальное разрешение	1080P (1920*1080 25/30 кадров в секунду)
Оптический зум	30x
Цифровой зум	10x
Фокусное расстояние	4.7~141 мм
Апертура	F1.6~F3.8
Горизонтальный угол обзора	65.2°~56.9°
Вертикальный угол обзора	3.3°~2.9°
Мин. освещенность	Цвет: 0.005 Люкс @ (F1.6);
Широкий динамический диапазон	WDR
Режим День/Ночь	ICR-фильтр
ИК - подсветка	
Дальность	30 м
Метод контроля	Затемнение PWM
Угол	90°
Видео	
Поток	Поддержка двойного потока, основного потока (1080P; 960P: 720P), дополнительного потока (D1; VGA; CIF)
Формат видеозаписи	CSF (со звуком)
Поддерживаемое разрешение	D1/720P/1080P (по умолчанию)
Длина видеофайла	10 мин (по умолчанию)
Частота кадров	25/30 кадр/с
Хранение	TF-card, максимально 256G
Сжатие	H.265/H.265
Битрейт	32 Кбит/с-16 Мбит/с
Интерфейс	
Тревожный интерфейс	опционально
Аудио интерфейс	1CH
RS-232	Поддерживается
LAN	Поддерживается
Интерфейс зарядного устройства	Поддерживается
Аналоговый видеовыход	CVBS (TM36 / 33-LGS)
Цифровой видеовыход	10- или 14-битный LVDS-H/F, 10- или 14-битный LVCMOS, BT.656, BT.1120
Интерфейс управления	RS-232 / RS-485 / UART / RS-422

Основные	
Питание	DC 12.6 В, 5 А
Потребляемая мощность	≤50 Вт, в том числе нагреватель ≤100 Вт
Рабочая температура	-55°C ~ 65°C
Относительная влажность, хранение	≤95%
Класс защиты	IP68
Сертификация	EAC
Корпус	Металл
Габариты	∅165.6*267мм
Масса нетто	6.5 кг

ГАБАРИТНЫЕ И УСТАНОВОЧНЫЕ РАЗМЕРЫ

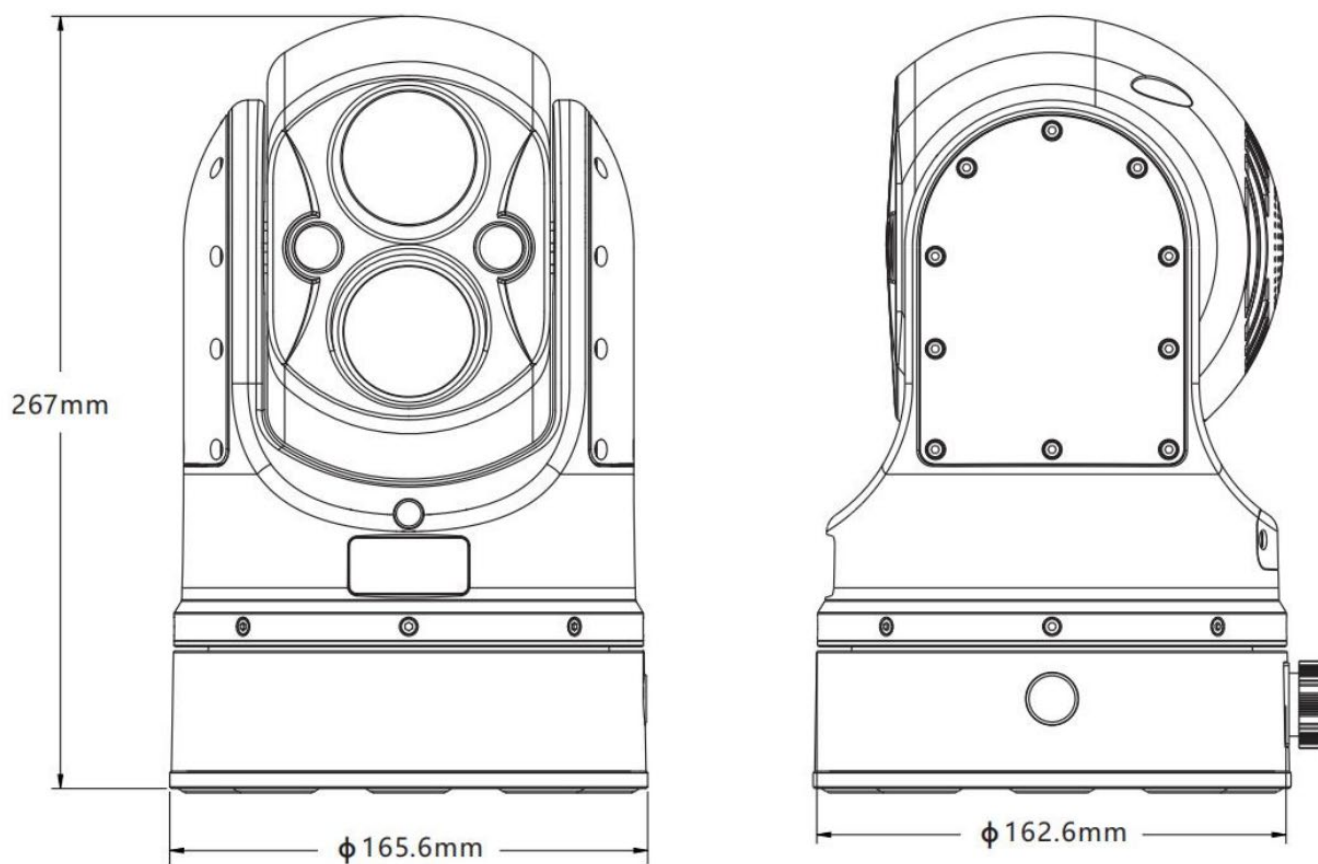


СХЕМА ПОДКЛЮЧЕНИЯ

Разные устройства могут иметь различные кабели; пожалуйста, обратитесь к фактическому продукту.



№	Разъем	Описание
1	Питание (DC12V)	Подключение к источнику питания 12 В постоянного тока (DC).
2	Ethernet-порт	Подключение к стандартному кабелю Ethernet.
3	RS485	Интерфейс RS485 подключается к внешнему устройству панорамирования и наклона.
4	Аудиовыход	Подключение внешнего аудиоустройства, например динамика.

УКАЗАНИЯ МЕР БЕЗОПАСНОСТИ

Устройство полностью соответствует требованиям безопасности ТР ТС 020/2011 «Электромагнитная совместимость технических средств» и требованиям ГОСТ 30804.6.2-2013 (IEC 61000-6-2:2005).

Меры безопасности при установке и эксплуатации должны соответствовать требованиям «Правил технической эксплуатации электроустановок потребителей электрической энергии» и «Правил по охране труда при эксплуатации электроустановок».

СВЕДЕНИЯ ОБ УТИЛИЗАЦИИ, ТРАНСПОРТИРОВКЕ И ХРАНЕНИИ

Устройство содержит в себе радиоэлектронные компоненты и подлежит утилизации в соответствии с требованиями утилизации подобных устройств, предъявляемыми в регионе эксплуатации.

Устройство подлежит транспортировке в транспортной таре в любых видах крытых транспортных средств. Установка и крепление должны обеспечивать устойчивое положение устройства, исключать возможность смещения и ударов.

Упакованное устройство должно храниться в сухих (закрытых) складских помещениях с температурой не ниже 5°C при относительной влажности воздуха (65 ± 15 %).

ГАРАНТИЯ ИЗГОТОВИТЕЛЯ

Гарантийный срок оборудования - 12 календарных месяцев со дня поставки оборудования Заказчику и подписания товарно-транспортной накладной. (Гарантийный срок может быть изменен в соответствии с условиями Договора поставки).

В течение гарантийного срока изготовитель устраняет все повреждения, связанные с дефектами оборудования. По своему выбору изготовитель выполняет гарантийные обязательства либо путём ремонта, либо путём замены дефектного оборудования и его составных частей. Срок гарантии на заменяемое/ремонтируемое оборудование продлевается на период устранения дефектов.

Гарантийные обязательства не распространяются на повреждения в результате неосторожного обращения с оборудованием, а именно: грубое механическое воздействие (удар, падение), а также в случае нарушения норм эксплуатации, указанных в технической документации на оборудование.

Адрес сервисной службы:

108811, г. Москва, п. Московский, Киевское ш., 22-й км, двлд. 4, стр.2, пом. 68 Н/2

Тел. +7 (495) 147-43-99, E-mail: support@intelliko.ru, Internet: www.intelliko.ru

ГАРАНТИЙНЫЙ ТАЛОН

Наименование устройства: _____
Марка, артикул, типоразмер: _____
Заводской номер устройства _____

Наименование и адрес торгующей организации:

ООО «Интеллико»
108811, г. Москва, п. Московский, Киевское ш., 22-й км, двлд. 4, стр.2, пом. 68 Н/2
Тел. +7 (495) 147-43-99

Предприятие-изготовитель:

ООО «Интеллико»
108811, г. Москва, п. Московский, Киевское ш., 22-й км, двлд. 4, стр.2, пом. 68 Н/2
Тел. +7 (495) 147-43-99

Дата продажи _____ Подпись продавца _____

Штамп или печать
торгующей организации

Штамп о приемке

С условиями гарантии СОГЛАСЕН

ПОКУПАТЕЛЬ _____ (подпись)

Гарантийный срок – Двенадцать месяцев со дня поставки оборудования Заказчику (если иное не предусмотрено Договором).

По вопросам гарантийного ремонта, рекламаций и претензий к качеству изделий обращаться в сервисный центр по адресу:

108811, г. Москва, п. Московский, Киевское ш., 22-й км, двлд. 4, стр.2, пом. 68 Н/2
Тел. +7 (495) 147-43-99, E-mail: support@intelliko.ru; Internet: www.intelliko.ru

При предъявлении претензии по качеству товара покупатель предоставляет следующие документы:

1. Заявление в произвольной форме, в котором указываются:
название организации или Ф.И.О. покупателя, фактический адрес и контактные телефоны;
название и адрес организации, проводившей монтаж и пусконаладку;
краткое описание дефекта.
2. Документ, подтверждающий покупку изделия (накладная, квитанция).
3. Настоящий заполненный гарантийный талон.

Отметка о возврате или обмене товара:

Дата _____ Подпись _____

СВИДЕТЕЛЬСТВО О ПРИЕМКЕ

СВИДЕТЕЛЬСТВО О ПРИЕМКЕ

_____ № _____
наименование изделия обозначение заводской номер

изготовлен(а) и принят(а) в соответствии с обязательными требованиями государственных (национальных) стандартов, действующей технической документации и признан(а) годным(ой) для эксплуатации.

Начальник ОТК

МП

личная подпись

расшифровка подписи

год, месяц, число

линия отреза при поставке на экспорт

Руководитель
предприятия

Обозначение документа, по которому
Производится поставка

МП

личная подпись

расшифровка подписи

год, месяц, число

СВИДЕТЕЛЬСТВО ОБ УПАКОВЫВАНИИ

СВИДЕТЕЛЬСТВО ОБ УПАКОВЫВАНИИ

_____ № _____
наименование изделия обозначение заводской номер

Упакован(а)

наименование или код изготовителя

согласно требованиям, предусмотренным в действующей технической документации.

должность

личная подпись

расшифровка подписи

год, месяц, число