

Двухспектральная поворотная IP-камера INT-VPTZIP10-A01 (RM-FA167-PZ-A01-A03)(F75/7-300)

EAC



ТЕХНИЧЕСКИЙ ПАСПОРТ ИЗДЕЛИЯ

НАЗНАЧЕНИЕ

Двухспектральная поворотная IP-камера в металлическом и пылеводозащищенном корпусе — идеальное сочетание элегантного дизайна и передовых технологий, переносящих безопасность и контроль на новый уровень.

Устройство относится к техническим средствам небытового назначения.

Дополнительная информация на сайте: www.intelliko.ru и по тел: +7 (495) 147-43-99.

КОМПЛЕКТ ПОСТАВКИ

Комплектация	Количество, шт.
Устройство	1
Технический паспорт	1
Краткое руководство пользователя	1

ТЕХНИЧЕСКИЕ ХАРАКТЕРИСТИКИ

Тепловизионный модуль	
Тип детектора	Неохлаждаемый микроболометрический детектор (оксид ванадия)
Разрешение	640×512
Шаг пикселя	17 мкм
Спектральный диапазон	от 8 до 14 мкм
Фокусное расстояние	75 мм
Апертура	F1.0~ F1.2
Угол обзора	20.6°(Г)×16.5°(В); 4.2°(Г)×3.3°(В)
Частота кадров	50 кадр/с
Тепловая чувствительность NETD	≤ 50 мК @ 300 мК
Управление фокусировкой	Электронная непрерывная
Автоматическая фокусировка объектива	Поддерживается
Сигнал тревоги по шкале серого	Тревога тегов изображений, тревога последовательной связи, сигнализация тревожных входов/выходов
Время срабатывания сигнала тревоги	≤0.2 с
Схема отображения	Белый-горячий / черный-горячий
Псевдоцвет	Поддерживается
Настройка изображения	Улучшение детализации изображения (DDE), автоматическая регулировка усиления (AGC), цифровой фильтр шумоподавления
Регулировка яркости и контрастности	Авто. / Вручную
Аналоговый видеовыход	x1 (PAL)
Цифровой видеовыход	10- или 14-битный LVDS-H/F, 10- или 14-битный LVCMOS, BT.656, BT.1120
Интерфейс управления	RS-232 / RS-485 / UART / RS-422
Дистанция обнаружения цели (Человек: 1.8 м x 0.5 м)	1650 м
Дистанция обнаружения цели (Транспортное средство: 4.2 м x 1.8 м)	5070 м
Дистанция распознавания цели (Человек: 1.8 м x 0.5 м)	550 м

Дистанция распознавания цели (Транспортное средство: 4.2 м x 1.8 м)	1690 м
Дистанция идентификации цели (Человек: 1.8 м x 0.5 м)	280 м
Дистанция идентификации цели (Транспортное средство: 4.2 м x 1.8 м)	850 м
Точность серводвигателя	≤0.01°
Угловое ускорение вращения по азимуту	≥150°/с
Угловое ускорение вращения шага	≥150°/с
Разрешение выходного сигнала по азимуту, углу тангажа	≤0.036°
Разрешение измерения угловой скорости движения цели	≤0.036°/с
Точность стабилизации изображения гироскопа (миллирадиан)	0.5 мрад
Битрейт	32Кбит/с~16Мбит/с
PTZ	
Углы поворота и наклона	Поворот: 0° ~ 360° непрерывный, Наклон: -30° ~ +90°
Скорость поворота	Постоянная – 1°/с, переменная – 0° ~ 80°/с
Скорость наклона	Постоянная – 1°/с, переменная – 0° ~ 30°/с
Предустановки	255
Режимы	8 режимов патрулирования
Линейная развертка	Поддерживается
Стабильный метод	Поддержка двухосевой гироскопической стабилизации
Размер окна оптического прибора	Настраивается в соответствии с объективом
Тепловизионное окно	Настраивается в соответствии с объективом
Лазерное окно	Настраивается в соответствии с объективом
Контроль температуры	Автоматический контроль температуры нагрева, охлаждения воздуха
Оптический модуль	
Матрица	1/1.8" Sony Starvis
Максимальное разрешение	2Мп (1920×1080)
Оптический зум	42x
Цифровой зум	16x
Фокусное расстояние	7~300 мм
Апертура	F1.5~F4.8
Горизонтальный угол обзора	61.8°~1.86°
Вертикальный угол обзора	37.2°~1.05°
Диагональный угол обзора	69°~2.1°
Мин. освещенность	Цвет: 0.005 Люкс @ (F1.5);
Широкий динамический диапазон	WDR
Режим День/Ночь	ICR-фильтр
Сжатие	H.265/H.264/MJPEG
Компенсация подсветки	Поддерживается

Регулировка усиления	Поддерживается
Баланс белого	Авто. / ручной
Светоподавление	Поддерживается
Регулировка диафрагмы	Авто. / ручная
Управление объективом	Автоматический зум
Режим фокусировки	Автоматическая фокусировка / ручная фокусировка / однократная фокусировка
Анти-туман	Поддерживается
Электронная защита от тряски	Поддерживается
Видео	
Основной поток	2688x1520
Субпоток	D1; VGA; CIF
Формат видеозаписи	CSF (со звуком)
Поддерживаемое разрешение	D1/720P/1080P (по умолчанию)
Длина видеофайла	10 мин (по умолчанию)
Частота кадров	25/30 кадр/с
Настройка видеопросмотра	Сетевой порт (по умолчанию)
WEB	Поддерживается
Клиент для ПК	Поддерживается
Интерфейсы	
Тревожный интерфейс	1 вход, 1 выход
Аудио интерфейс	1 вход, 1 выход
RS-232	Поддерживается
RS-485	Поддерживается
LAN	Поддерживается
Интерфейс зарядного устройства	Поддерживается
BNC	Поддерживается
Основные	
Питание	DC 24 В, 3 А
Потребляемая мощность	≤50 Вт, в том числе нагреватель ≤100 Вт
Рабочая температура	-55°C ~ 65°C
Относительная влажность, хранение	≤95%
Класс защиты	IP68
Сертификация	EAC
Корпус	Металл
Габариты	300 x 265.8 x 400 мм
Масса нетто	~10 кг

ГАБАРИТНЫЕ И УСТАНОВОЧНЫЕ РАЗМЕРЫ

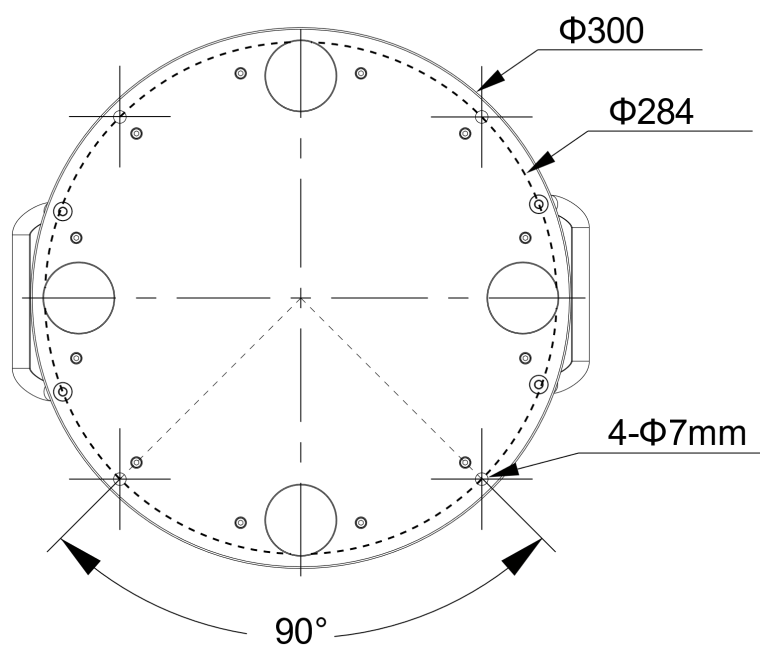
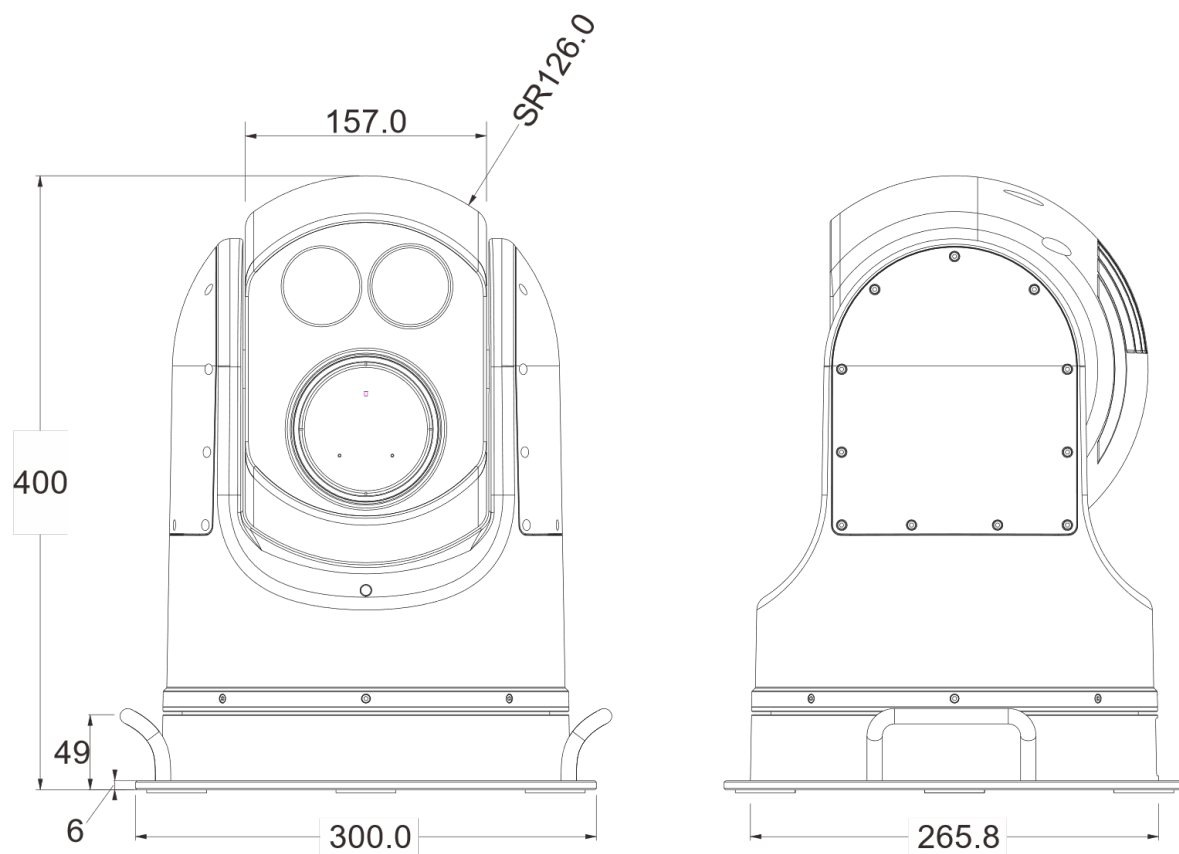
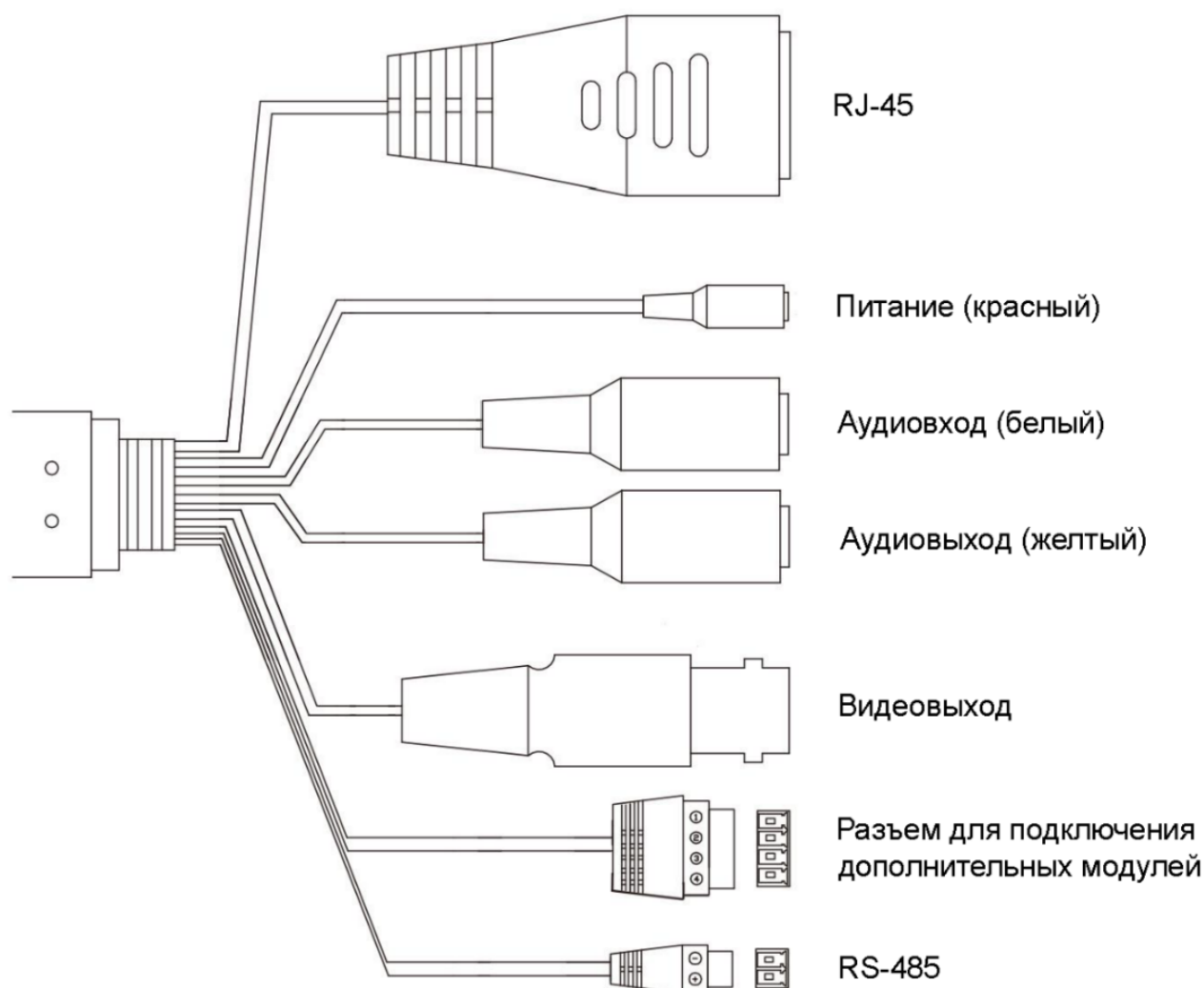


СХЕМА ПОДКЛЮЧЕНИЯ

Разные устройства могут иметь различные кабели; пожалуйста, обратитесь к фактическому продукту.



№	Разъем	Описание
1	RJ-45	Порт Ethernet. Подключение к стандартному кабелю Ethernet.
2	Питание (AC24V)	Подключение источника питания 24 В переменного тока (AC).
3	Аудиовход	Подключение аналогового аудиосигнала от таких устройств, как микрофон.
4	Аудиовыход	Подключение внешнего аудиоустройства, например динамика.
5	Видеовыход	Подключение видеосигнала (BNC)
6	Разъем для подключения доп. модулей	Подключение дополнительных модулей
7	RS-485	Подключение к внешнему устройству управления Pan Tilt Zoom (PTZ). RS485-: TB RS485+: TA

УКАЗАНИЯ МЕР БЕЗОПАСНОСТИ

Устройство полностью соответствует требованиям безопасности ТР ТС 020/2011 «Электромагнитная совместимость технических средств» и требованиям ГОСТ 30804.6.2-2013 (IEC 61000-6-2:2005).

Меры безопасности при установке и эксплуатации должны соответствовать требованиям «Правил технической эксплуатации электроустановок потребителей электрической энергии» и «Правил по охране труда при эксплуатации электроустановок».

СВЕДЕНИЯ ОБ УТИЛИЗАЦИИ, ТРАНСПОРТИРОВКЕ И ХРАНЕНИИ

Устройство содержит в себе радиоэлектронные компоненты и подлежит утилизации в соответствии с требованиями утилизации подобных устройств, предъявляемыми в регионе эксплуатации.

Устройство подлежит транспортировке в транспортной таре в любых видах крытых транспортных средств. Установка и крепление должны обеспечивать устойчивое положение устройства, исключать возможность смещения и ударов.

Упакованное устройство должно храниться в сухих (закрытых) складских помещениях с температурой не ниже 5°C при относительной влажности воздуха (65 ± 15) %.

ГАРАНТИЯ ИЗГОТОВИТЕЛЯ

Гарантийный срок оборудования - 12 календарных месяцев со дня поставки оборудования Заказчику и подписания товарно-транспортной накладной. (Гарантийный срок может быть изменен в соответствии с условиями Договора поставки).

В течение гарантийного срока изготовитель устраняет все повреждения, связанные с дефектами оборудования. По своему выбору изготовитель выполняет гарантийные обязательства либо путём ремонта, либо путём замены дефектного оборудования и его составных частей. Срок гарантии на заменяемое/ремонтируемое оборудование продлевается на период устранения дефектов.

Гарантийные обязательства не распространяются на повреждения в результате неосторожного обращения с оборудованием, а именно: грубое механическое воздействие (удар, падение), а также в случае нарушения норм эксплуатации, указанных в технической документации на оборудование.

Адрес сервисной службы:

108811, г. Москва, п. Московский, Киевское ш., 22-й км, двлд. 4, стр.2, пом. 68 Н/2

Тел. +7 (495) 147-43-99, E-mail: support@intelliko.ru, Internet: www.intelliko.ru

ГАРАНТИЙНЫЙ ТАЛОН

Наименование устройства: _____
Марка, артикул, типоразмер: _____
Заводской номер устройства _____

Наименование и адрес торгующей организации:

ООО «Интеллико»
108811, г. Москва, п. Московский, Киевское ш., 22-й км, двлд. 4, стр.2, пом. 68 Н/2
Тел. +7 (495) 147-43-99

Предприятие-изготовитель:

ООО «Интеллико»
108811, г. Москва, п. Московский, Киевское ш., 22-й км, двлд. 4, стр.2, пом. 68 Н/2
Тел. +7 (495) 147-43-99

Дата продажи _____ Подпись продавца _____

Штамп или печать
торгующей организации

Штамп о приемке

С условиями гарантии СОГЛАСЕН

ПОКУПАТЕЛЬ _____ (подпись)

Гарантийный срок – Двенадцать месяцев со дня поставки оборудования Заказчику (если иное не предусмотрено Договором).

По вопросам гарантийного ремонта, рекламаций и претензий к качеству изделий обращаться в сервисный центр по адресу:

108811, г. Москва, п. Московский, Киевское ш., 22-й км, двлд. 4, стр.2, пом. 68 Н/2
Тел. +7 (495) 147-43-99, E-mail: support@intelliko.ru; Internet: www.intelliko.ru

При предъявлении претензии по качеству товара покупатель предоставляет следующие документы:

1. Заявление в произвольной форме, в котором указываются:
название организации или Ф.И.О. покупателя, фактический адрес и контактные телефоны;
название и адрес организации, проводившей монтаж и пусконаладку;
краткое описание дефекта.
2. Документ, подтверждающий покупку изделия (накладная, квитанция).
3. Настоящий заполненный гарантийный талон.

Отметка о возврате или обмене товара:

Дата _____ Подпись _____

СВИДЕТЕЛЬСТВО О ПРИЕМКЕ

СВИДЕТЕЛЬСТВО О ПРИЕМКЕ

_____ № _____
наименование изделия обозначение заводской номер

изготовлен(а) и принят(а) в соответствии с обязательными требованиями государственных (национальных) стандартов, действующей технической документации и признан(а) годным(ой) для эксплуатации.

Начальник ОТК

МП

личная подпись

расшифровка подписи

год, месяц, число

линия отреза при поставке на экспорт

Руководитель
предприятия

Обозначение документа, по которому
Производится поставка

МП

личная подпись

расшифровка подписи

год, месяц, число

СВИДЕТЕЛЬСТВО ОБ УПАКОВЫВАНИИ

СВИДЕТЕЛЬСТВО ОБ УПАКОВЫВАНИИ

_____ № _____
наименование изделия обозначение заводской номер

Упакован(а)

наименование или код изготовителя

согласно требованиям, предусмотренным в действующей технической документации.

должность

личная подпись

расшифровка подписи

год, месяц, число