

IP-регистратор Исполнение: FA03-H2-A01

EAC



КРАТКОЕ РУКОВОДСТВО ПОЛЬЗОВАТЕЛЯ

СОДЕРЖАНИЕ

МЕРЫ ПРЕДОСТОРОЖНОСТИ.....	3
УКАЗАНИЯ МЕР БЕЗОПАСНОСТИ	3
КОМПЛЕКТАЦИЯ	3
ЭЛЕМЕНТЫ КОРПУСА И РАЗЪЕМЫ	4
УСТАНОВКА ЖЕСТКОГО ДИСКА.....	4
ЗАПУСК УСТРОЙСТВА.....	5
ТОПОЛОГИЯ СЕТЕВОГО ВИДЕОРЕГИСТРАТОРА.....	6
БЫСТРАЯ НАСТРОЙКА.....	7
КАНАЛЫ	7
ЗАПИСЬ	7
ТРЕВОГА.....	8
СЕТЬ	8
СИСТЕМА.....	9
LIVE-ВИДЕО.....	10
МОБИЛЬНЫЙ КЛИЕНТ	10
ВЕБ-ДОСТУП	10
ТЕХНИЧЕСКОЕ ОБСЛУЖИВАНИЕ	11
ОБРАТНАЯ СВЯЗЬ.....	11

МЕРЫ ПРЕДОСТОРОЖНОСТИ

- Данное краткое руководство пользователя распространяется на устройства исполнения: FA03-N2-A01.
- Перед использованием устройства изучите руководство и следуйте указанным в нем мерам предосторожности.
- Сведения, представленные в данном руководстве, носят только справочный характер. Пожалуйста, обратитесь к фактическому продукту.
- Предохраняйте устройство от повреждения во время транспортировки, хранения или монтажа.
- Не устанавливайте устройство в местах, температурный режим и влажность которых не совпадает с информацией, указанной в паспорте к устройству.
- Для обеспечения безопасной работы устройства и защиты от перегрева не закрывайте и не блокируйте другими предметами поверхности корпуса.
- Не допускайте попадания жидкостей внутрь корпуса устройства, это может вызвать короткое замыкание электрических цепей и пожар. При попадании влаги внутрь немедленно отключите подачу питания и отсоедините все провода (сетевые и коммутационные) от устройства.
- При обнаружении задымления и запаха гари от устройства, немедленно прекратите его использование, отключите от источника питания, отсоедините все кабели и обратитесь к поставщику оборудования или в авторизованный сервисный центр.
- Не используйте принадлежности, расходные материалы и запчасти, не рекомендованные и не одобренные производителем или авторизованной службой.
- Механическая обработка корпуса устройства, в том числе сверление и нарезание резьбы, недопустима. Любая механическая обработка, в том числе при техническом обслуживании запрещена.
- При возникновении любых неисправностей незамедлительно обратитесь в авторизованный сервисный центр или свяжитесь с технической поддержкой.

УКАЗАНИЯ МЕР БЕЗОПАСНОСТИ

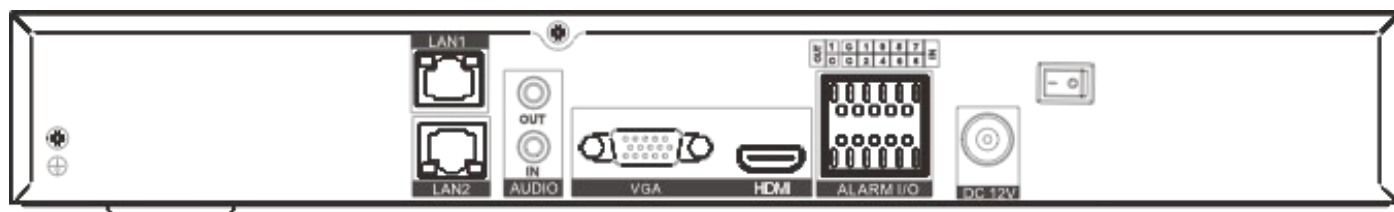
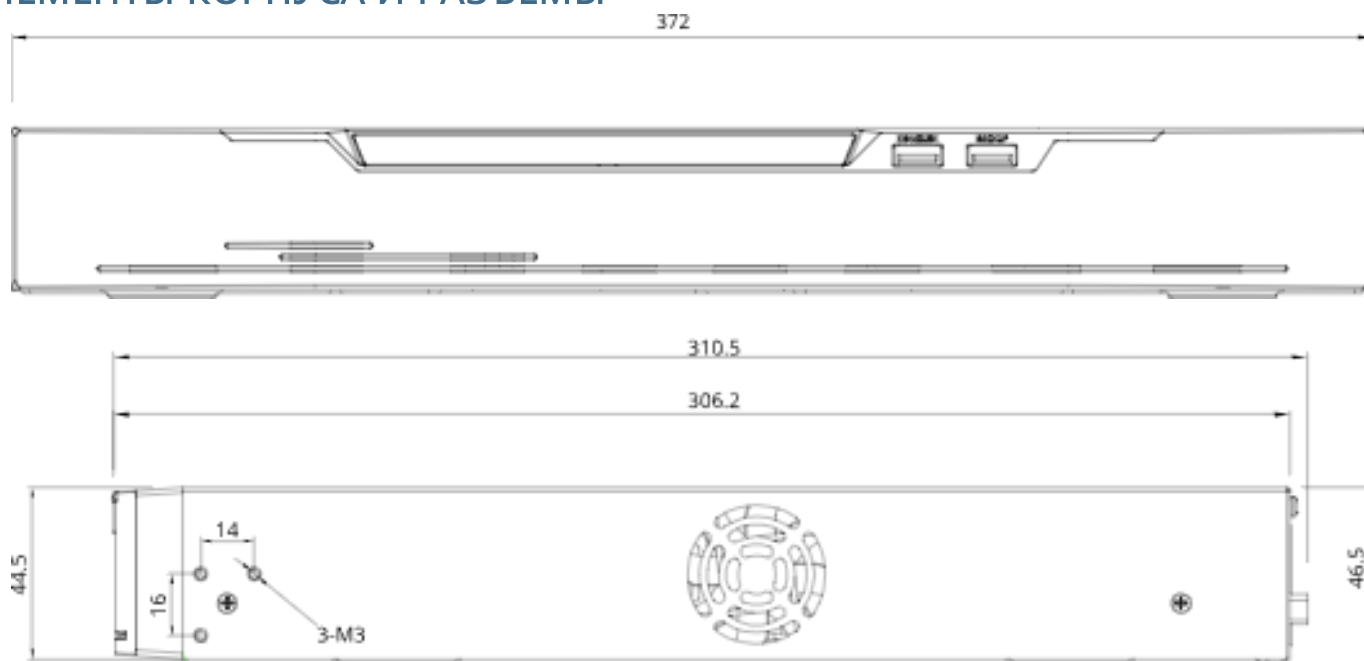
Устройство полностью соответствует требованиям применяемых Технических Регламентов Таможенного Союза и относится к техническим средствам бытового назначения.

Меры безопасности при установке и эксплуатации должны соответствовать требованиям «Правил технической эксплуатации электроустановок потребителей электрической энергии» и «Правил по охране труда при эксплуатации электроустановок».

КОМПЛЕКТАЦИЯ

Комплектация	Количество, шт.
Устройство	1
Технический паспорт	1
Краткое руководство пользователя	
Мышь	1
Терминальный блок (опционально)	1
Шнур питания	1
Винт с крестообразным шлицем	12
Клеммная колодка (опционально)	2

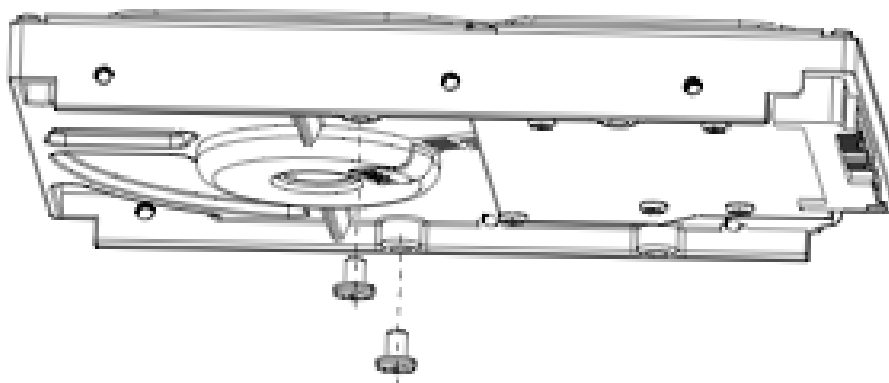
ЭЛЕМЕНТЫ КОРПУСА И РАЗЪЕМЫ



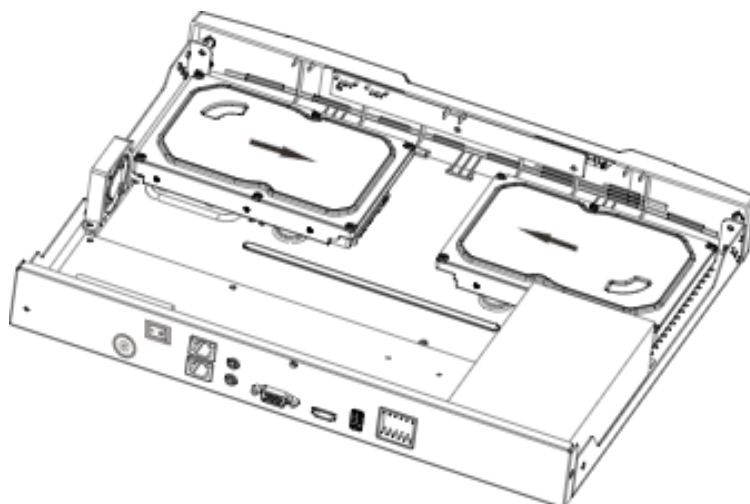
Разъем	Описание
LAN	Адаптивный Ethernet-интерфейс RJ 45 10/100/1000 Мбит/с.
Аудиовыход	Подключение внешнего аудиоустройства, например динамика
Аудиовход	Подключение аналогового аудиосигнала от таких устройств, как микрофон.
VGA	Интерфейс видеовыхода VGA, подключение монитора
HDMI	Интерфейс видеовыхода HDMI, подключение монитора
ALARM I/O	Тревожные входы/выходы
Кнопка питания	Кнопка включения / выключения питания
Разъем питания	Подключение источника питания
Ground	Заземление

УСТАНОВКА ЖЕСТКОГО ДИСКА

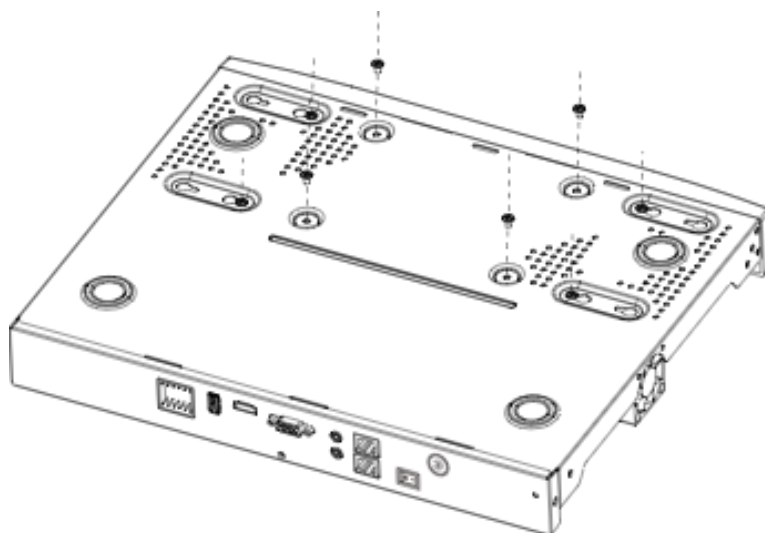
- Открутите винты крепления крышки IP-регистратора и снимите ее.
- Закрутите 2 винта в отверстия крепления жесткого диска, как показано на рисунке ниже.



- ЗАМЕЧАНИЕ: Винты следует завинчивать примерно на 1-2 оборота, не затягивая их до конца.
- Вставьте головки винтов в отверстия на основании IP-регистратора, затем сдвиньте жесткий диск влево в соответствующее положение, как показано на рисунке ниже.



- Переверните устройство и установите еще два винта в отверстия, как показано на рисунке ниже. Затем затяните все винты.



- Установите еще один жесткий диск, следуя шагам 2, 3 и 4, подключите кабеля данных и питания для жесткого диска, затем установите верхнюю крышку устройства и затяните крепежные винты.

ЗАПУСК УСТРОЙСТВА

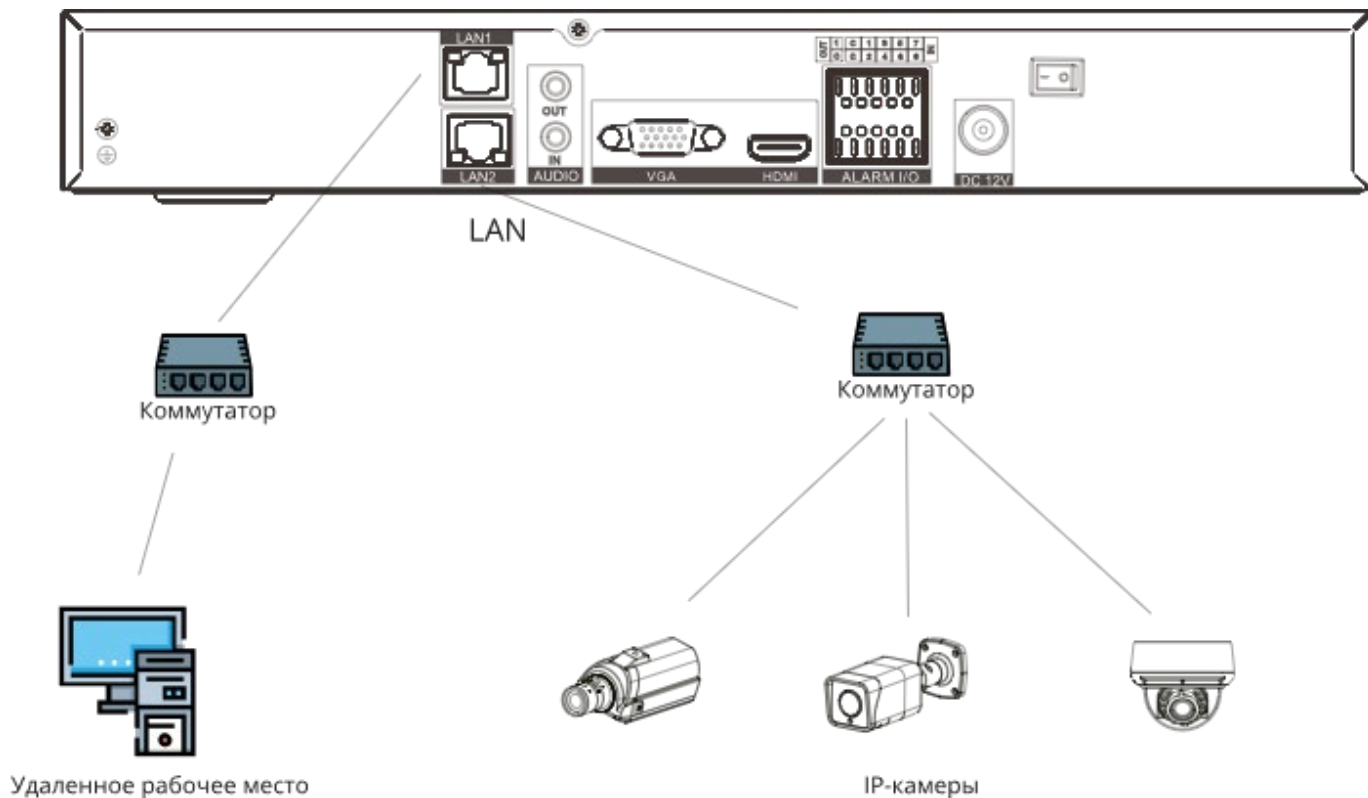
Перед запуском IP-регистратора убедитесь, что устройство подключено к соответствующему источнику питания, а монитор подключен к устройству по интерфейсу HDMI или VGA. После запуска устройства на экране монитора появится окно входа как показано на рисунках ниже.



При первом входе в систему необходимо создать новый пароль для активации устройства. Пользователь может установить графический ключ для быстрого входа в систему. Также рекомендуется задать контрольные вопросы безопасности для восстановления пароля. Дополнительно на экране входа можно изменить язык интерфейса системы.

ТОПОЛОГИЯ СЕТЕВОГО ВИДЕОРЕГИСТРАТОРА

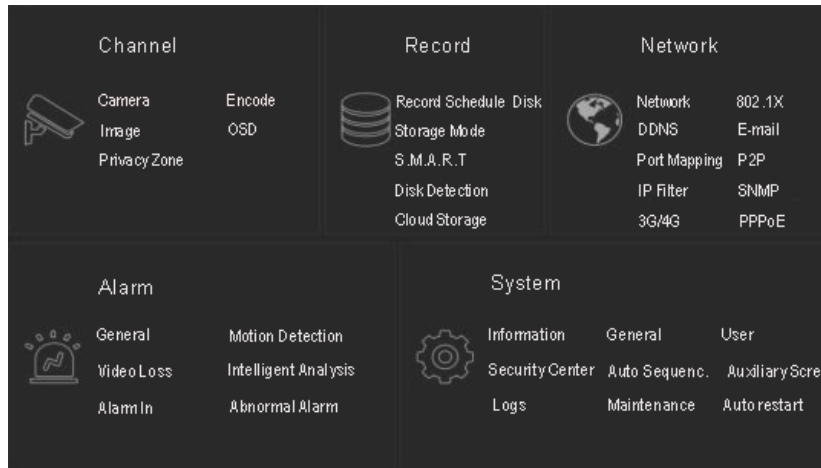
Сеть может включать в себя и различные сетевые устройства, помимо IP-камер и регистраторов. Топология сети может быть организована различным способом, при условии, регистратор и IP-камеры могут обмениваться данными между собой. Пример возможной топологии сети изображен на рисунке ниже.



БЫСТРАЯ НАСТРОЙКА

При первом включении устройства отобразится окно быстрой настройки. В нём вы можете быстро настроить устройство или закрыть окно. Для более детальной настройки устройства обратитесь к главному меню.

Для доступа к главному меню щелкните правой кнопкой мыши в любом месте основного интерфейса. Главное меню включает разделы: Каналы, Запись, Тревога, Сеть и Настройки системы, как показано на рисунке ниже.



КАНАЛЫ

Настройки каналов содержат следующие разделы:

- **Камера (Camera):** Вы можете автоматически добавить IP-камеры, нажав на «Click to Add», либо добавив их вручную, нажав «Add». Для удаления камер необходимо отметить их и нажать «Delete».
- **Кодирование (Encode):** В этом разделе вы можете настроить поток, тип кодирования, разрешение, частоту кадров и битрейт для IP-камер, подключенных к регистратору.
- **Изображение (Image):** В этом разделе вы можете настроить параметры изображения для IP-камер, подключенных к регистратору.
- **OSD:** Настройка отображения времени и названия канала на экране, для каждой камеры.
- **Зона конфиденциальности (Privacy Zone):** Устанавливает зону конфиденциальности. Установите зону конфиденциальности, щелкнув курсором по ней. Для удаления зоны конфиденциальности дважды щелкните по ней. Поддерживается до 4 зон.
- Все эти настройки можно скопировать на другие каналы, нажав кнопку **«Сору»**.

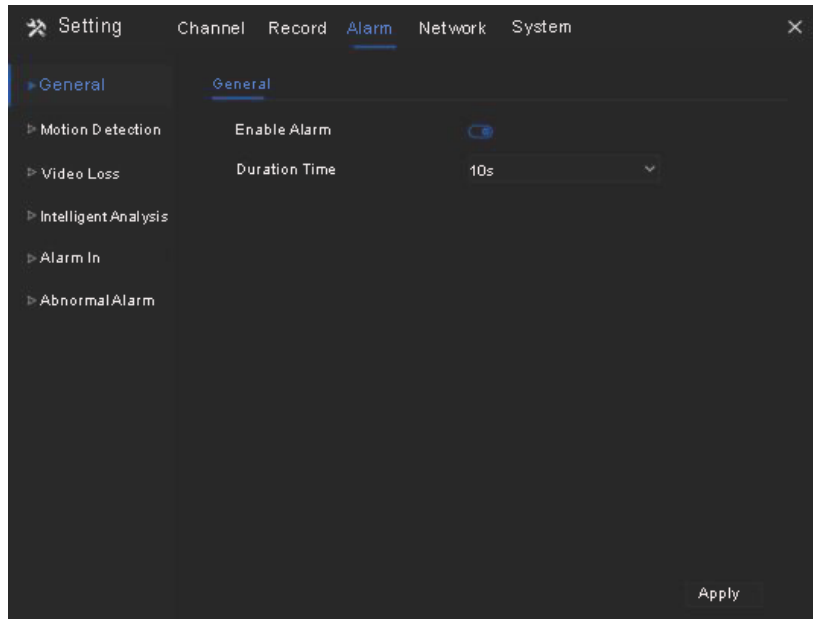
ЗАПИСЬ

Настройки записи содержат следующие разделы:

- **Расписание записи (Record Schedule):** Устанавливает расписание записи для каждого канала.
- **Диск (Disk):** Позволяет настраивать параметры жёстких дисков, такие как режим работы, автономный режим и т. д.
- **Хранилище (Storage):** Определяет стратегию хранения записей, например, хранение на жёстком диске или в удаленном хранилище.
- **SMART:** Позволяет просматривать состояние дисков в интерфейсе SMART (Self-Monitoring, Analysis and Reporting Technology).
- **Обнаружение диска (Disk Detection):** Позволяет обнаруживать подключенные жёсткие диски.
- **Облачное хранилище (Cloud Storage):** Предоставляет возможность хранения записей тревоги в облачном хранилище.

ТРЕВОГА

Настройки тревоги включают следующие разделы, как показано на рисунке ниже:



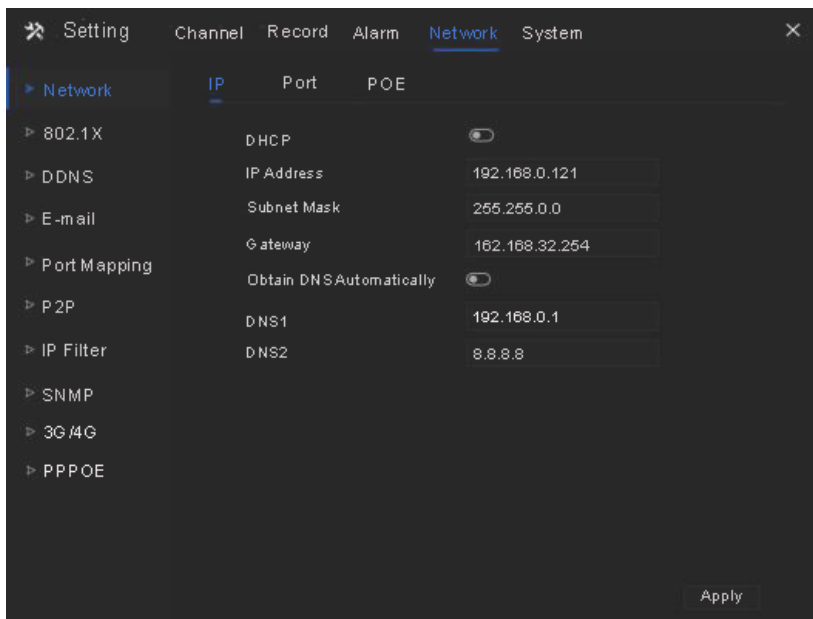
- **Общие (General):** Позволяет включить или отключить тревогу и установить длительность сигнала тревоги.
- **Обнаружение движения (Motion Detection):** Позволяет включить функцию обнаружения движения. При обнаружении движения будут срабатывать действия тревоги.
Действия при событии: Включает сигнализацию, вывод сигнала тревоги, отправку сообщения в приложение, вывод всплывающего сообщения на мониторе, отправку электронной почты и запись видео (после включения выберите время записи из выпадающего списка).
Область обнаружения движения: Позволяет установить область обнаружения движения. Нажмите левую кнопку мыши и перетащите курсор, чтобы добавить область обнаружения, и дважды щелкните по области, чтобы удалить ее.
Расписание: Устанавливает расписание для включения или отключения тревоги обнаружения движения. Есть три метода установки: выбор круглосуточного режима, выбор временного промежутка с помощью курсора или выбор отдельных временных точек.
- **Потеря видеосигнала (Video Loss) и Интеллектуальный анализ (Intelligent Analysis)** имеют те же настройки, что и обнаружение движения.
- **Вход тревоги (Alarm In):** Настройки для ввода/вывода тревожных датчиков, подключенных к регистратору.
- **Аварийная тревога (Abnormal Alarm):** Позволяет настроить действия при: обнаружении ошибки жёсткого диска, конфликта IP-адресов, отключении сети.

СЕТЬ

Настройки сети включают следующие разделы, как показано на рисунке ниже:

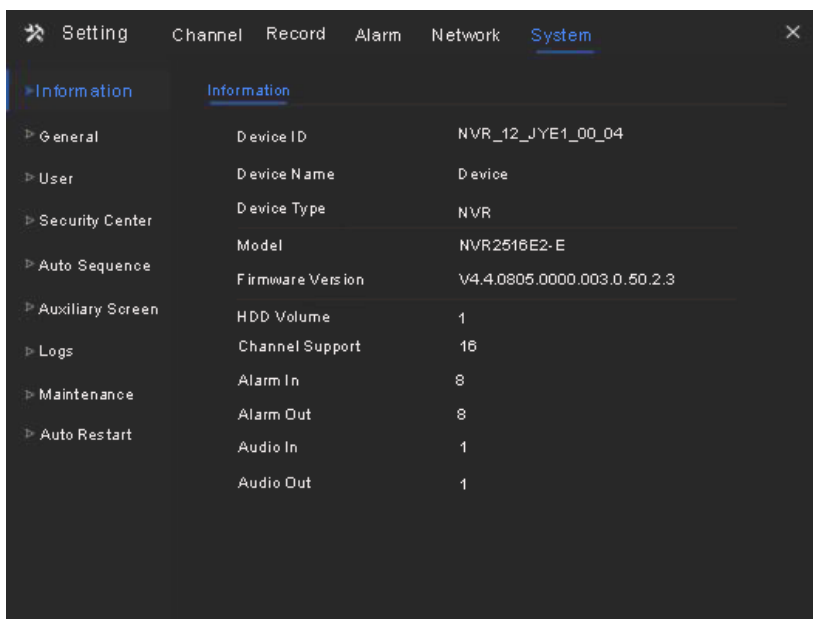
- **Сеть (Network):** Позволяет установить параметры сети.
- **802.1X:** Настройки для протокола аутентификации 802.1X.
- **DDNS:** Настройки для динамического DNS.
- **E-mail:** Устанавливает адреса электронной почты для отправки и получения сообщений тревоги, а также сообщений для восстановления пароля.
- **Отображение портов (Port Mapping):** Устанавливает порты для удаленного доступа.
- **P2P:** Позволяет добавить NVR в список устройств приложения, получив доступ к QR-коду.
- **IP-фильтр (IP Filter):** Настройки для создания черного списка или белого списка IP-адресов.

- **3G/4G:** Этот параметр позволяет использовать модем 3G/4G для подключения к NVR и обеспечения доступа к сети.
- **PPPoE:** Этот параметр предоставляет точку доступа в сеть для прямого соединения с NVR.



СИСТЕМА

Настройки системы включают следующие разделы, как показано на рисунке ниже:



- **Информация (Information):** Отображает информацию о системе.
- **Общие (General):** Включает настройки системы, даты и времени, часового пояса и летнего времени.
- **Пользователь (User):** Позволяет добавить пользователя и установить расширенные настройки (автовход, двойная аутентификация пароля, помощник запуска).
- **Центр безопасности (Security Center):** Включает изменение пароля, установку графического ключа, безопасную электронную почту, секретный вопрос.
- **Автоматическая последовательность (Auto Sequence):** Настройки последовательного просмотра каналов.
- **Дополнительный экран (Auxiliary Screen):** Позволяет использовать HDMI и VGA для одновременного просмотра видеопотока в реальном времени.

- **Журналы (Logs):** Показывает журналы операций и тревог, пользователь может экспортировать журналы, если подключен USB-накопитель.
- **Обслуживание (Maintenance):** Включает функции выключения, перезагрузки, выхода из системы, сброса, импорта и экспорта конфигурации и обновления программного обеспечения устройства.
- **Автоматическая перезагрузка (Auto Restart):** Функция для автоматической периодической перезагрузки устройства.

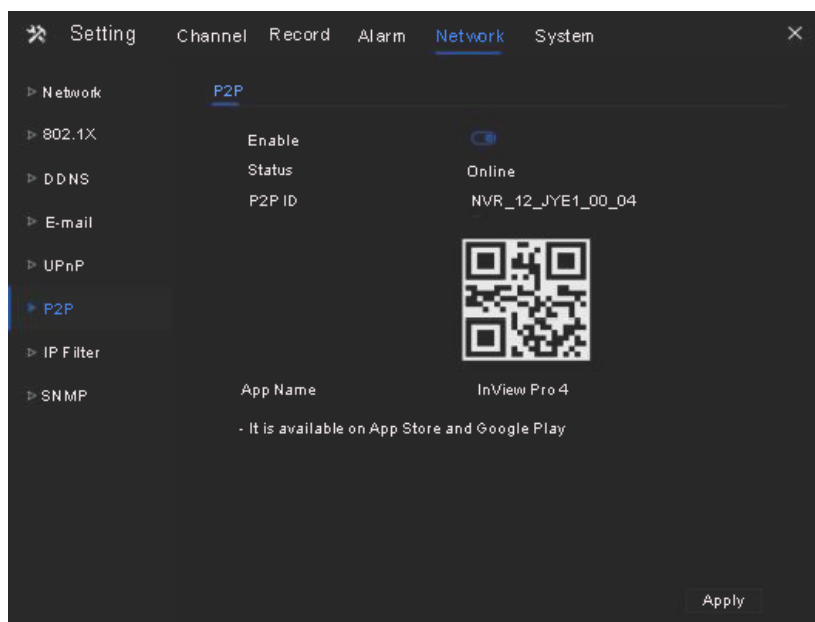
LIVE-ВИДЕО

Страница с LIVE-видео отображается по умолчанию после запуска NVR, как показано на рисунке ниже.



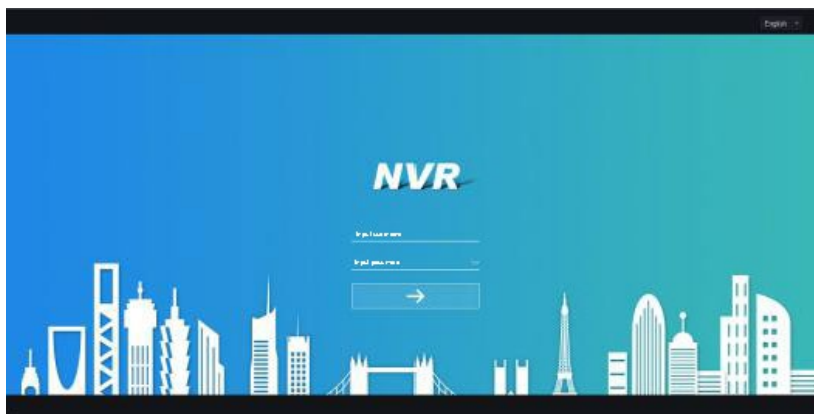
МОБИЛЬНЫЙ КЛИЕНТ

Найдите и установите мобильное приложение «**InView Pro4**» в App Store или Google Play. Используйте приложение для сканирования QR-кода на задней панели NVR или на странице настроек P2P в пользовательском интерфейсе NVR. Затем введите пароль NVR, чтобы добавить его в список устройств в приложении. Пользователь может управлять устройством через мобильное приложение.



ВЕБ-ДОСТУП

Также можно получить доступ к видеорегистратору через веб-браузер. Откройте веб-браузер IE и введите IP-адрес устройства (по умолчанию IP-адрес - 192.168.0.130) в адресной строке, затем нажмите Enter. Отобразится страница входа, как показано на рисунке ниже.



Имя пользователя и пароль такие же, как и в пользовательском интерфейсе.

ТЕХНИЧЕСКОЕ ОБСЛУЖИВАНИЕ

Техническое обслуживание (ТО) должно проводиться не реже одного раза в год.

ТО должно проводиться только специально обученным инженерно-техническим персоналом, знающим нормы и правила эксплуатации устройства, обладать компетенцией и опытом соответствующему виду проводимых работ.

ТО должно выполняться с использованием исправного инструмента и контрольно-проверочной аппаратуры, прошедшей метрологическую поверку в установленные сроки, с соблюдением при проведении работ правил пожарной безопасности, техники безопасности и внутреннего трудового распорядка, действующие на территории Заказчика.

Для проведения ТО устройство должно быть демонтировано и доставлено в специально оборудованное, отапливаемое помещение.

ОБРАТНАЯ СВЯЗЬ

Спасибо за выбор нашего оборудования. В случае, если у вас остались вопросы после изучения данного руководства, обратитесь в сервисный центр.

Контакты: тел. +7 (495) 147-43-99;

Электронная почта: support@intelliko.ru;

Сайт: www.intelliko.ru

Наши специалисты окажут квалифицированную помощь и помогут найти решение вашей проблемы.