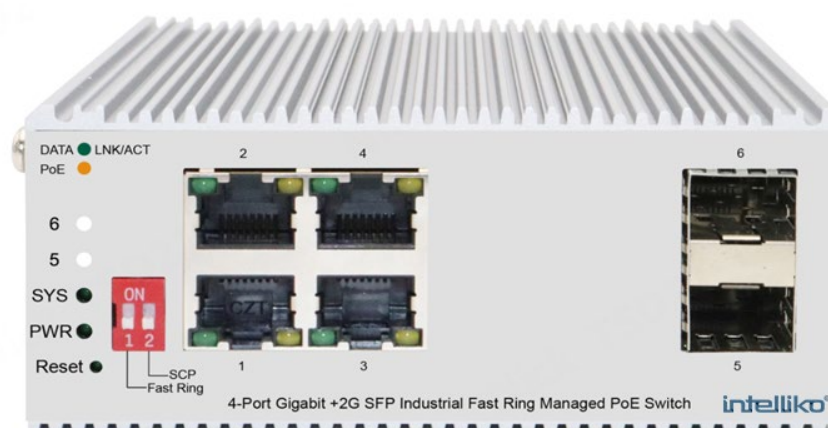


4-портовый гигабитный управляемый промышленный коммутатор с PoE INT-VNST1006-122

EAC



КРАТКОЕ РУКОВОДСТВО ПОЛЬЗОВАТЕЛЯ

СОДЕРЖАНИЕ

МЕРЫ ПРЕДОСТОРОЖНОСТИ.....	3
УКАЗАНИЯ МЕР БЕЗОПАСНОСТИ	3
КОМПЛЕКТАЦИЯ	3
ЭЛЕМЕНТЫ КОРПУСА И РАЗЪЕМЫ	4
ПОДГОТОВКА К МОНТАЖУ	7
КРЕПЛЕНИЕ НА DIN-РЕЙКУ	7
КРЕПЛЕНИЕ НА СТЕНУ	8
ВКЛЮЧЕНИЕ КОММУТАТОРА.....	9
ТЕХНИЧЕСКОЕ ОБСЛУЖИВАНИЕ	9
ОБРАТНАЯ СВЯЗЬ.....	9

МЕРЫ ПРЕДОСТОРОЖНОСТИ

- Сведения, представленные в данной инструкции, носят только справочный характер. Пожалуйста, обратитесь к фактическому продукту.
- Предохраняйте оборудование от повреждения во время транспортировки, хранения или монтажа.
- Не устанавливайте оборудование в местах, температурный режим и влажность которых не совпадает с информацией, указанной в паспорте к устройству.
- Для обеспечения безопасной работы оборудования и защиты от перегрева не закрывайте и не блокируйте другими предметами поверхности корпуса оборудования.
- Не допускайте попадания жидкостей внутрь корпуса устройства, это может вызвать короткое замыкание электрических цепей и пожар. При попадании влаги внутрь немедленно отключить подачу питания и отсоединить все провода (сетевые и коммутационные) от устройства.
- При обнаружении задымления и запаха гари от устройства, немедленно прекратите его использование, отключите от источника питания, отсоедините все кабели и обратитесь к поставщику оборудования или авторизованный сервисный центр.
- Не используйте принадлежности, расходные материалы и запчасти, не рекомендованные или не одобренные производителем или авторизованной службой.
- Механическая обработка корпуса устройства, в том числе сверление и нарезание резьбы, недопустима. Любая механическая обработка, в том числе при техническом обслуживании запрещена.
- Пожалуйста, отключите питание перед техническим обслуживанием, осмотром и перемещением оборудования. Будьте осторожны при перемещении.
- При возникновении любых неисправностей незамедлительно обратитесь в авторизованный сервисный центр или свяжитесь с технической поддержкой.

УКАЗАНИЯ МЕР БЕЗОПАСНОСТИ

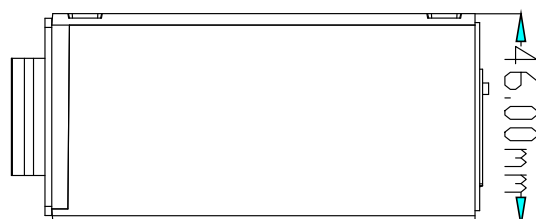
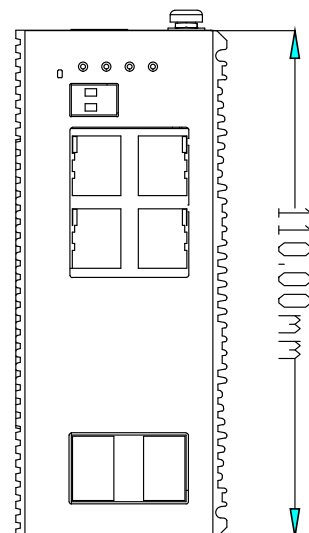
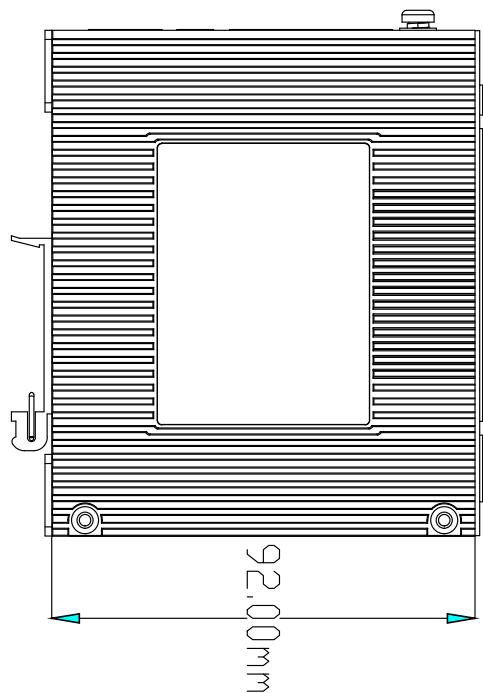
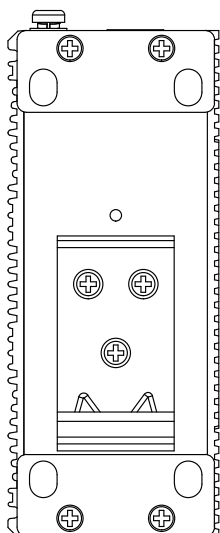
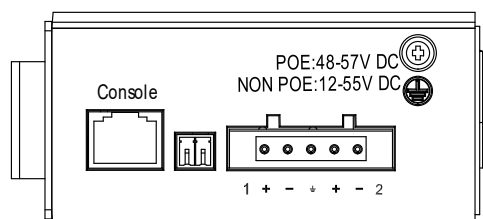
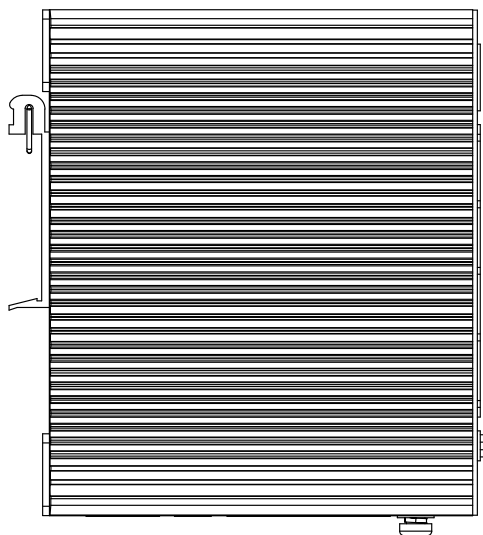
Устройство полностью соответствует требованиям применяемых Технических Регламентов Таможенного Союза и относится к техническим средствам бытового назначения.

Меры безопасности при установке и эксплуатации должны соответствовать требованиям «Правил технической эксплуатации электроустановок потребителей электрической энергии» и «Правил по охране труда при эксплуатации электроустановок».

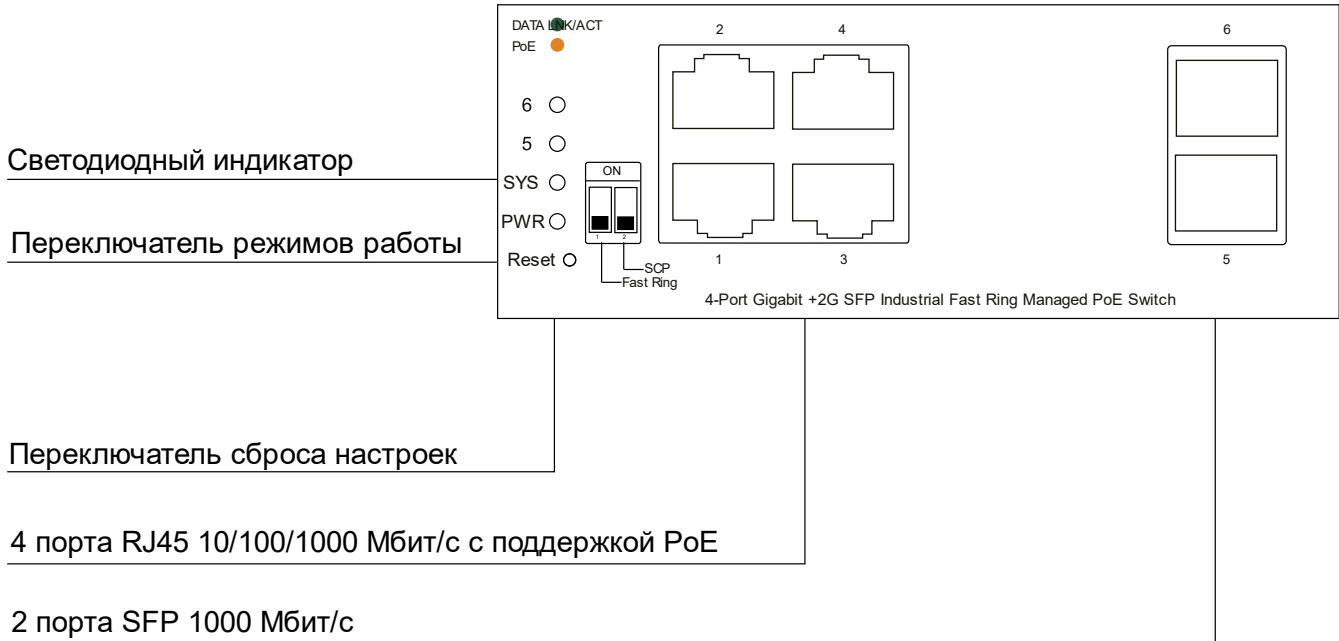
КОМПЛЕКТАЦИЯ

Комплектация	Количество, шт.
Устройство	1
Технический паспорт	1
Краткое руководство пользователя	1

ЭЛЕМЕНТЫ КОРПУСА И РАЗЪЕМЫ



Передняя панель



Разъем	Описание
4 порта RJ45 10/100/1000 Мбит/с с поддержкой PoE	Подключение сетевых устройств на скорости до 1000 Мбит/с. Поддержка технологии PoE (Power over Ethernet).
2 порта SFP 1000 Мбит/с	Подключение к внешней сети на скорости до 1000 Мбит/с.
Питание	Подключение источника питания DC:48-57V
Клемма заземления	Металлический винт, обеспечивающий подключение заземления для электрических систем и защиту от перенапряжений и коротких замыканий.
Переключатель режимов работы	Кнопка переключения режимов SCP и Fast Ring
Переключатель сброса настроек	Позволяет сбросить настройки коммутатора на заводские.
Консольный порт	Позволяет подключить устройство для настройки коммутатора.
Светодиодный индикатор	Светодиодная индикация состояния портов. Описание индикации представлено в таблице.
Порт сигнализации	Порт аварийной сигнализации, поддерживающий функцию отправки сигналов о неисправностях машины. Этот интерфейс необходимо подключить к внешнему устройству аварийной сигнализации.

LED	Цвет	Значение
PWR	Зеленый	Не горит: питание отсутствует. Горит: указывает на наличие питания в коммутаторе.
LNK/ACT	Зеленый	Не горит: к соответствующему порту не подключено ни одно устройство. Горит: указывает на успешное установление соединения через этот порт. Мигает: указывает на то, что коммутатор активно отправляет или принимает данные через этот порт.
PoE	Оранжевый	Не горит: не подключено устройство с питанием PoE (PD). Горит: к порту подключен PoE PD, который успешно подает питание. Мигает: указывает на нестандартную подачу питания на порт.

Коммутатор состоит из 4 адаптивных портов RJ45 с поддержкой скоростей передачи данных 10/100/1000 Мбит/с. Также имеются два слота для оптических модулей SFP с поддержкой скорости 1000 Мбит/с. Каждый порт RJ45 поддерживает MDI/MDIX автоматическое переключение и переадресацию на скорости провода. Порты 1 ~ 4 поддерживают питание по технологии PoE, автоматически обнаруживают устройства PD и подают на них питание. Порты поддерживают стандарт IEEE 802.3af/at. Мощность на каждый порт до 30 Вт.

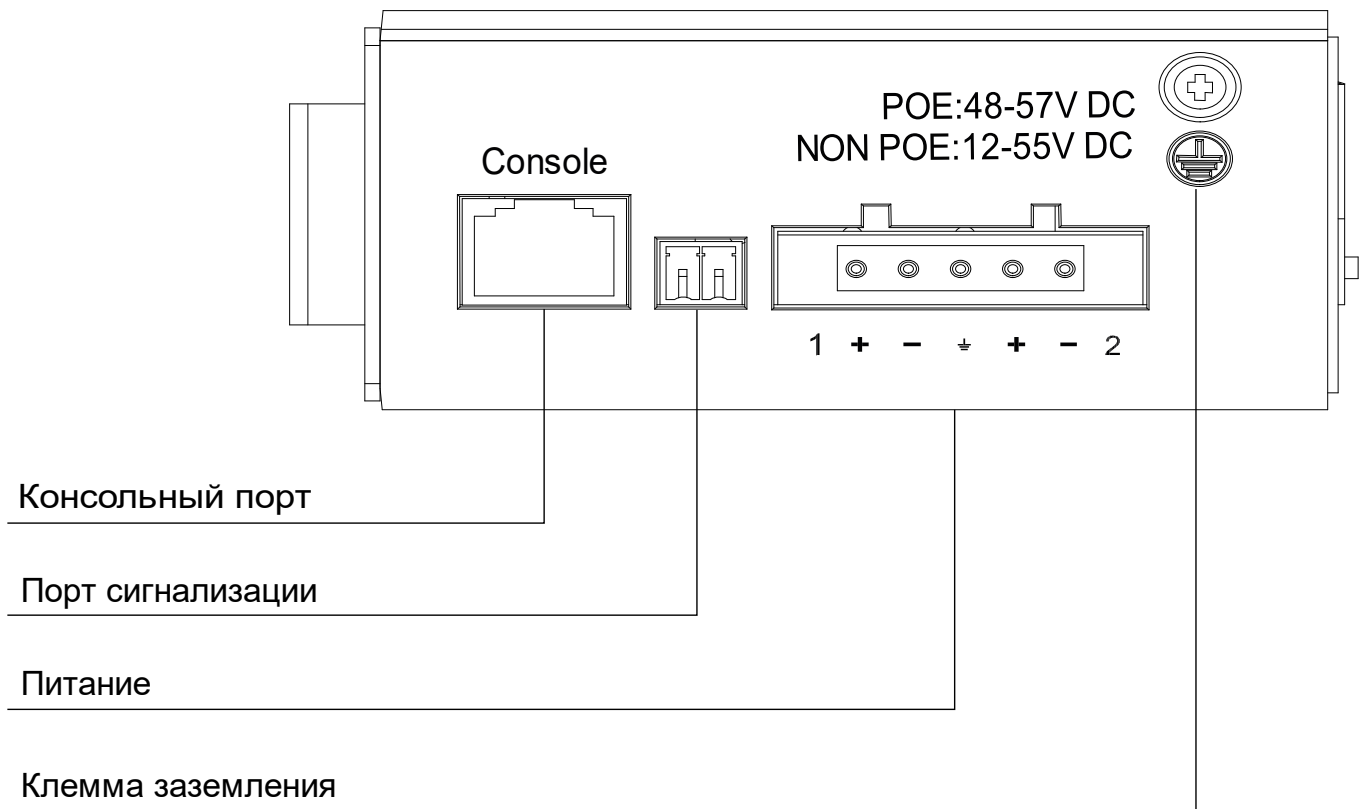
Оборудование поддерживает функции статической маршрутизации, обеспечивает идеальную безопасность, QoS и множество функций VLAN, имеет функцию кольцевой сети. Может формировать кольцевую сеть, переключать между собой, формировать топологию кольцевой сети, избыточность и высокие характеристики надежности.

Консольный порт: используется для подключения к последовательному порту компьютера или другого терминального устройства и управления или настройки коммутаторов.

SCP: используется для подавления широковещательного шторма одним касанием: ограничения широковещательных пакетов, одноадресных пакетов и многоадресных пакетов до определенного уровня.

Поддержка Fast Ring: для включения функции ERPS установите 2 SFP-слота в качестве портов подсети кольцевой сети.

Боковая панель



На боковой панели коммутатора расположены 5-позиционные клеммы для промышленных кабелей и вход питания постоянного тока: стандартное напряжение варьируется от 48 до 57 В, а входное напряжение 2 источников питания PWR1 и PWR2 - от 48 до 57 В.

Вход питания постоянного тока коммутатора является резервным. Источники питания PWR1 и PWR2 можно использовать по отдельности или подключить к двум независимым системам питания постоянного тока.

При отказе одного из источников питания устройство может работать в нормальном режиме без перебоев, что повышает надежность работы сети.

Порт ретрансляции: порт тревоги, который поддерживает функцию оповещения о неисправностях устройства. Этот интерфейс должен быть подключен к внешнему устройству сигнализации.

ПОДГОТОВКА К МОНТАЖУ

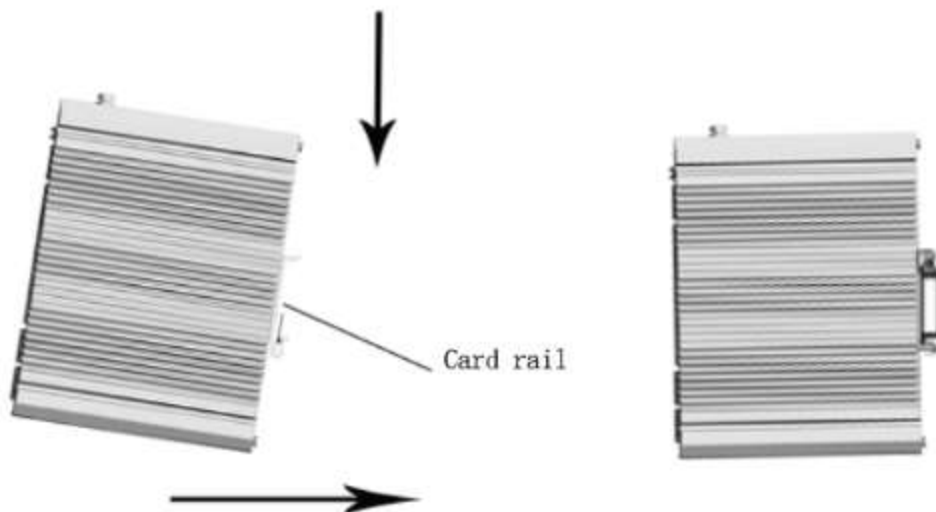
Этот раздел описывает процесс установки коммутатора. Пожалуйста, следуйте следующим инструкциям, чтобы избежать неправильной установки, которая может привести к повреждению устройства или угрозе вашей безопасности.

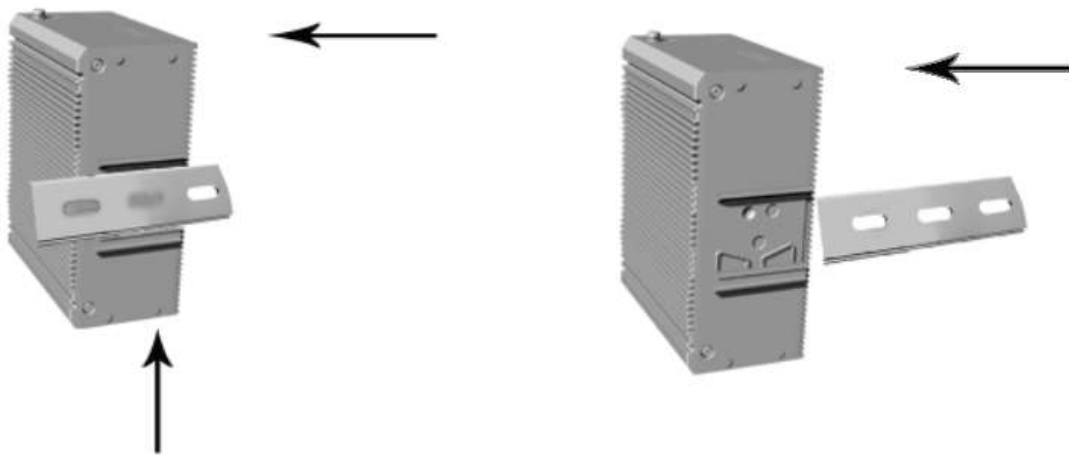
- Перед чисткой коммутатора убедитесь, что штепсель питания отключен. Не используйте влажную ткань и жидкость для очистки оборудования.
- Не размещайте оборудование в воде или во влажных местах, предотвращайте попадание воды или влаги внутрь корпуса.
- Обеспечьте хорошую работу вентиляции в помещении, где установлено устройство. Вентиляционные отверстия коммутатора должны быть открытыми.
- Убедитесь, что рабочее напряжение коммутатора соответствует указанному в паспорте изделия.
- Не открывайте корпус устройства самостоятельно, это может привести к поражению электрическим током.

КРЕПЛЕНИЕ НА DIN-РЕЙКУ

Установка происходит на стандартную DIN-рейку 45 мм.

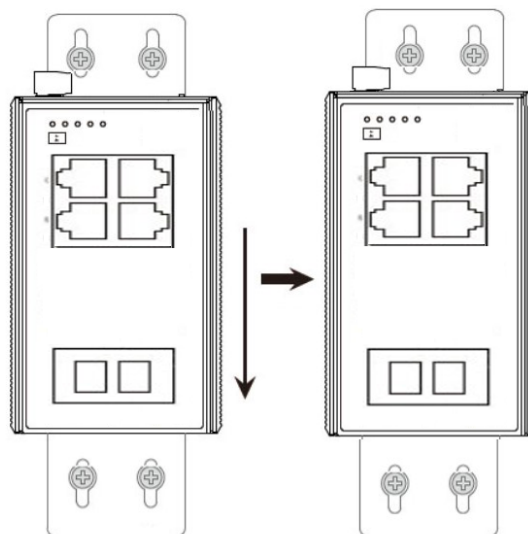
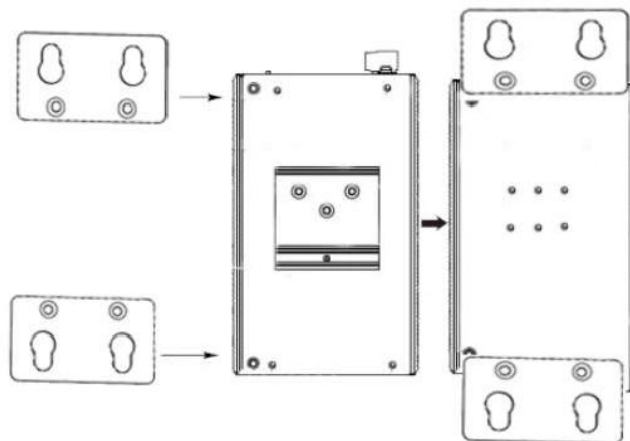
- Прикрутите кронштейн DIN-рейки к коммутатору.
- Вставьте верхнюю часть кронштейна DIN-рейки в направляющую DIN-рейки.
- Опустите кронштейн DIN-рейки к направляющей DIN-рейки и проверьте, плотно ли он закреплен на направляющей DIN-рейке.





КРЕПЛЕНИЕ НА СТЕНУ

- Демонтируйте кронштейн DIN-рейки.
- Прикрутите комплекты для настенного крепления к коммутатору.
- Используйте монтажный комплект для крепления коммутатора к стене.
- Не закручивайте винты в стену полностью, оставив зазор около 2 мм. Это необходимо для возможности сдвигания настенного крепления.



ВКЛЮЧЕНИЕ КОММУТАТОРА

- Проверьте совместимость напряжения. Перед подключением коммутатора убедитесь, что напряжение находится в указанном диапазоне 48-57 В постоянного тока. Использование напряжения за пределами этого диапазона может повредить устройство.
- Подключите источник питания. Подключите кабель переменного тока к соответствующему электрическому разъему. Убедитесь, что кабель питания надежно подключен как к розетке, так и к разъему питания на PoE-коммутаторе.
- Включите коммутатор. После подключения источника питания включите питание с помощью переключателя питания на PoE-коммутаторе, если таковой имеется. В противном случае некоторые коммутаторы могут включаться автоматически при подключении к источнику питания.
- Наблюдайте за индикаторами светодиодов. Сначала должен загореться индикатор питания, указывая на то, что коммутатор получает питание. Затем индикатор данных. После того как загорится индикатор питания, индикаторы данных могут мигнуть мгновенно примерно на одну секунду. Это указывает на то, что система успешно сбрасывается.
- Проверьте работоспособность. После того как светодиодные индикаторы отреагировали, как описано, убедитесь, что коммутатор работоспособен. Вы можете сделать это, проверив наличие сетевого подключения или получив доступ к управляющему интерфейсу коммутатора.
- Отслеживайте аномалии. Непрерывно отслеживайте работу коммутатора на предмет любых аномалий, таких как необычные шумы, избыточное тепло или неисправность светодиодных индикаторов. Если возникают какие-либо проблемы, немедленно выключите коммутатор и устраните проблему, прежде чем возобновить работу.

ТЕХНИЧЕСКОЕ ОБСЛУЖИВАНИЕ

Техническое обслуживание (ТО) должно проводиться не реже одного раза в год.

ТО должно проводиться только специально обученным инженерно-техническим персоналом, знающим нормы и правила эксплуатации устройства, обладать компетенцией и опытом соответствующему виду проводимых работ.

ТО должно выполняться с использованием исправного инструмента и контрольно-проверочной аппаратуры, прошедшей метрологическую поверку в установленные сроки, с соблюдением при проведении работ правил пожарной безопасности, техники безопасности и внутреннего трудового распорядка, действующие на территории Заказчика.

Для проведения ТО устройство должно быть демонтировано и доставлено в специально оборудованное, отапливаемое помещение.

ОБРАТНАЯ СВЯЗЬ

Спасибо за выбор нашего оборудования. В случае, если у вас остались вопросы после изучения данного руководства, обратитесь в сервисный центр.

Контакты: тел. +7 (495) 147-43-99;

Электронная почта: support@intelliko.ru;

Сайт: www.intelliko.ru

Наши специалисты окажут квалифицированную помощь и помогут найти решение вашей проблемы.