

Омыватель для видеокамеры INT-MAC-S02-R01(M25x1.5S6X)



КРАТКОЕ РУКОВОДСТВО ПОЛЬЗОВАТЕЛЯ

СОДЕРЖАНИЕ

СОДЕРЖАНИЕ.....	2
МЕРЫ ПРЕДОСТОРОЖНОСТИ.....	3
УКАЗАНИЯ МЕР БЕЗОПАСНОСТИ.....	3
КОМПЛЕКТАЦИЯ	3
ЭЛЕМЕНТЫ КОРПУСА И РАЗЪЕМЫ	4
ПОДКЛЮЧЕНИЕ И НАСТРОЙКА	5
ОПИСАНИЕ УСТРОЙСТВА.....	5
ТЕХНИЧЕСКОЕ ОБСЛУЖИВАНИЕ.....	9
ОБРАТНАЯ СВЯЗЬ.....	9

МЕРЫ ПРЕДОСТОРОЖНОСТИ

- Предохранять устройство от повреждения во время транспортировки, хранения или монтажа.
- Не устанавливать устройство в местах, температурный режим и влажность которых не совпадает с информацией, указанной в паспорте к устройству.
- Для обеспечения безопасной работы оборудования и защиты от перегрева не закрывайте и не блокируйте другими предметами поверхности корпуса оборудования.
- Не допускать попадания жидкостей внутрь корпуса устройства, это может вызвать короткое замыкание электрических цепей и пожар. При попадании влаги внутрь немедленно отключить подачу питания и отсоединить все провода (сетевые и коммутационные) от устройства.
- При обнаружении задымления и запаха гари от устройства, немедленно прекратить его использование, отключить от источника питания, отсоединить все кабели и обратиться к поставщику оборудования или авторизованный сервисный центр.
- Не использовать принадлежности, расходные материалы и запчасти, не рекомендованные или не одобренные производителем или авторизованной службой.
- Механическая обработка корпуса устройства, в том числе сверление и нарезание резьбы, недопустима. Любая механическая обработка, в том числе при техническом обслуживании запрещена.
- При возникновении любых неисправностей незамедлительно обратиться в авторизованный сервисный центр или связаться с технической поддержкой.

УКАЗАНИЯ МЕР БЕЗОПАСНОСТИ

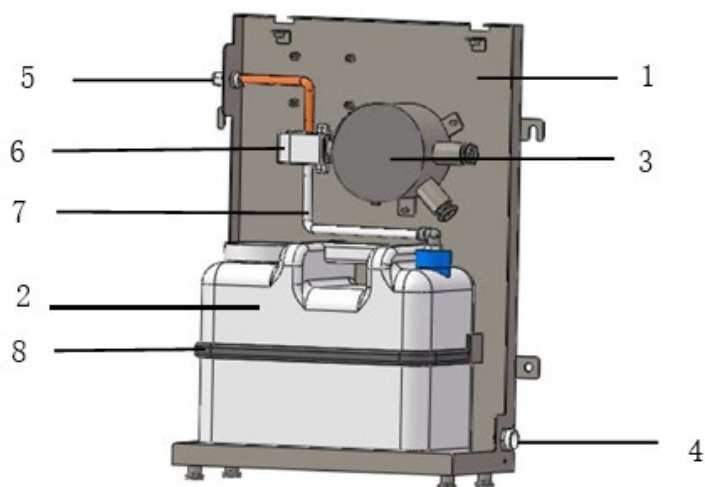
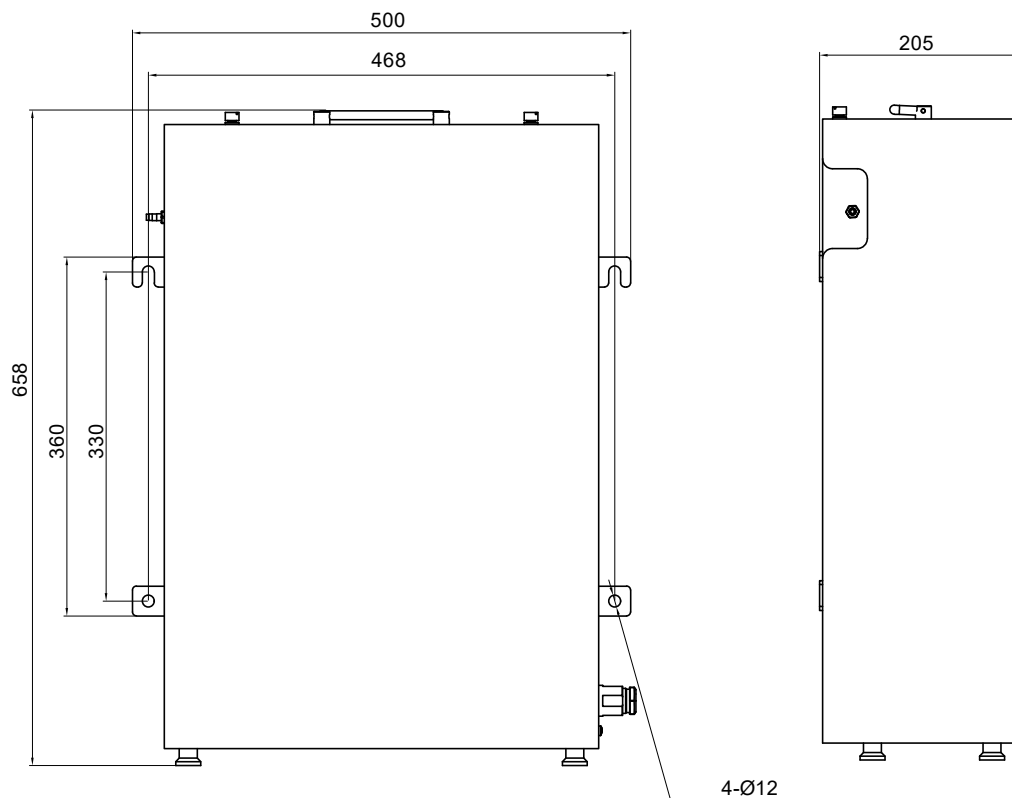
Устройство полностью соответствует требованиям применяемых Технических Регламентов Таможенного Союза и относится к техническим средствам бытового назначения.

Меры безопасности при установке и эксплуатации должны соответствовать требованиям «Правил технической эксплуатации электроустановок потребителей электрической энергии» и «Правил по охране труда при эксплуатации электроустановок».

КОМПЛЕКТАЦИЯ

Комплектация	Количество, шт.
Устройство	1
Технический паспорт	1
Краткое руководство пользователя	1

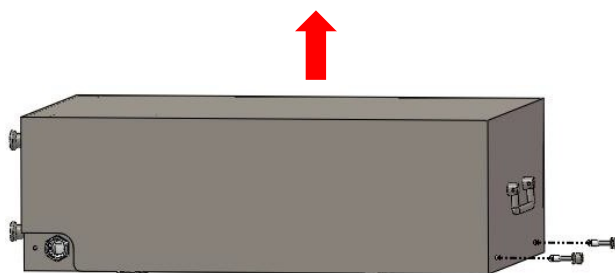
ЭЛЕМЕНТЫ КОРПУСА И РАЗЪЕМЫ



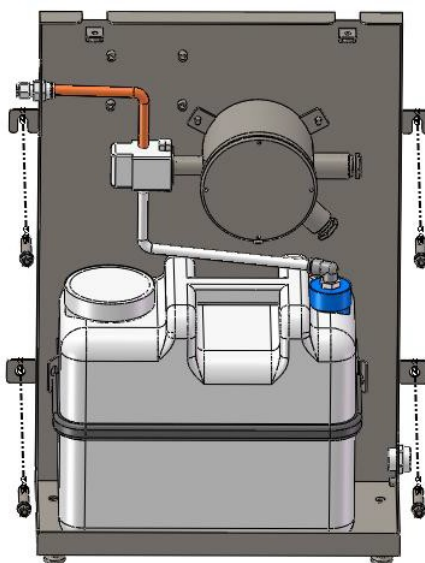
№	Описание
1	Солнцезащитный экран
2	Омыватель
3	Коробка насосной установки (взрывозащищенная коробка)
4	Кабельный интерфейс
5	Интерфейс водопровода
6	Водяной насос
7	Водопроводная труба
8.	Ремни водяного бака

ПОДКЛЮЧЕНИЕ И НАСТРОЙКА

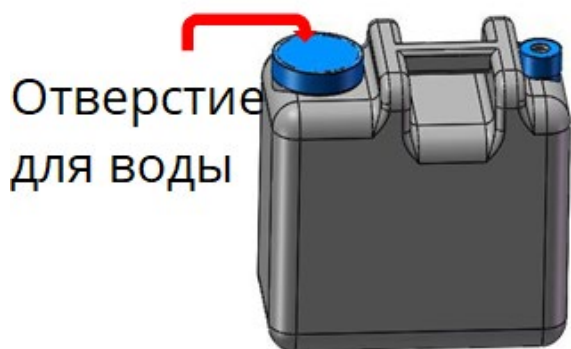
Поставьте омыватель горизонтально на ровную и чистую поверхность. Откройте винты и снимите верхнюю крышку омывателя.



Установите омыватель. Позиция установки показана на рисунке ниже.



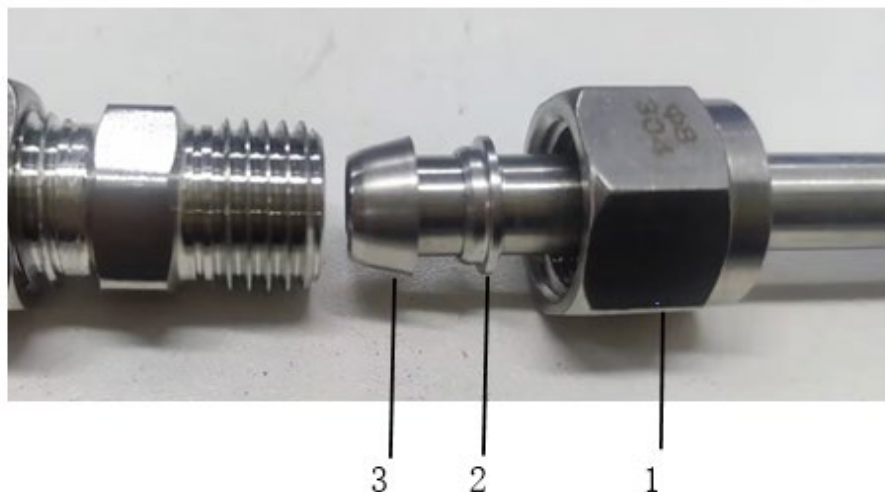
Заполните резервуар водой и закройте крышку омывателя. Внимание: вентиляционное отверстие всегда должно быть открыто.



Отверстие для воздуха

Внимание: Омыватель должен быть заполнен чистой водой. Если температура зимой ниже 0 °С, необходимо использовать воду, которая должна соответствовать окружающей температуре. Например, если температура окружающей среды -10 °С, то добавлять воду в омыватель необходимо также при -10 °С.

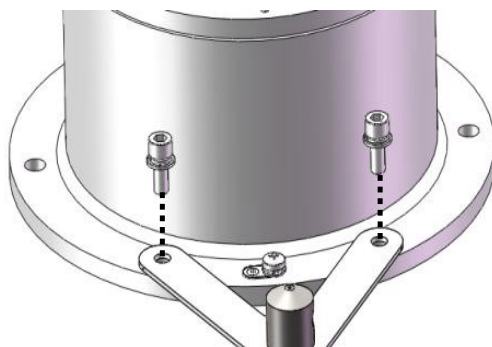
Подсоедините водопроводную трубу к камере.



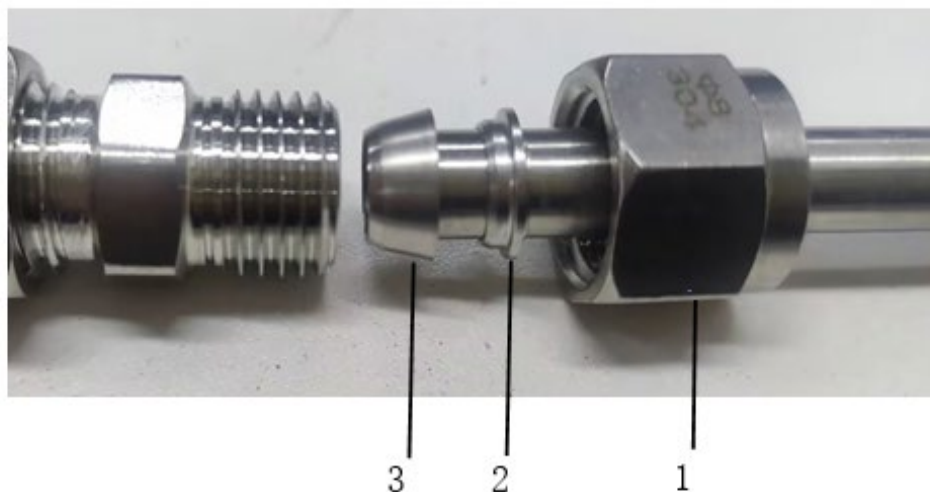
Последовательность установки от 1 до 3. Обратите внимание, что элемент 3 должен полностью закрывать водопроводную трубу. Затем затяните гайку номер 1 на резьбе. Схема готового изделия:



С помощью комбинированного винта с внутренним шестигранником М6х12 закрепите кронштейн для омывателя на поворотной платформе, как показано на рисунке ниже.



Установите водопроводную трубу снаружи омывателя для видеокамеры.

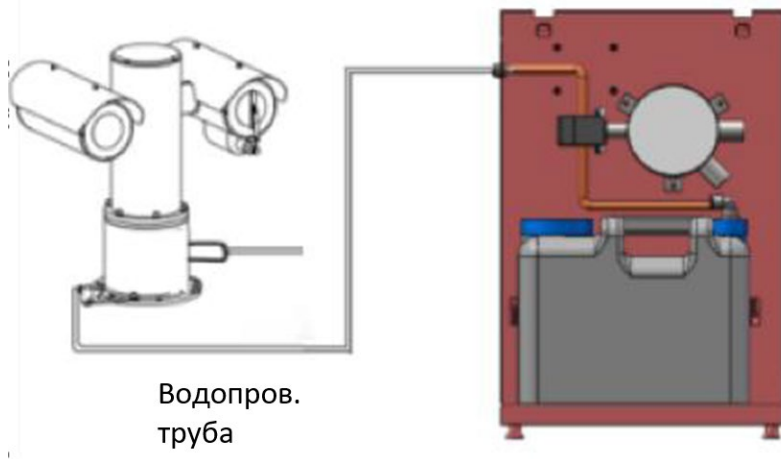


Последовательность установки 1-3. Обратите внимание, что номер 3 должен полностью закрывать водопроводную трубу. Затем затяните гайку номер 1 на резьбе.

Схема готового изделия:



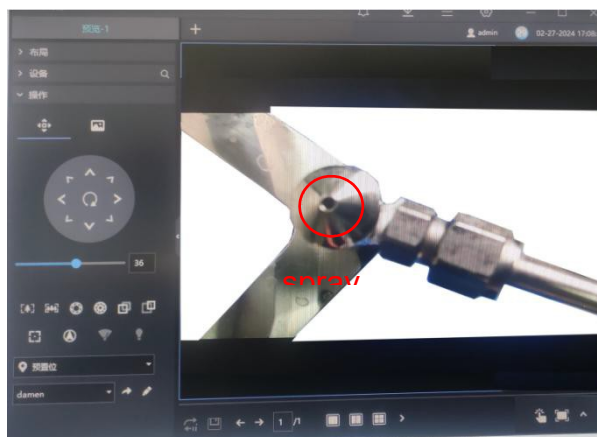
Схематическая диаграмма установки водопроводной трубы:



Водопров.
труба

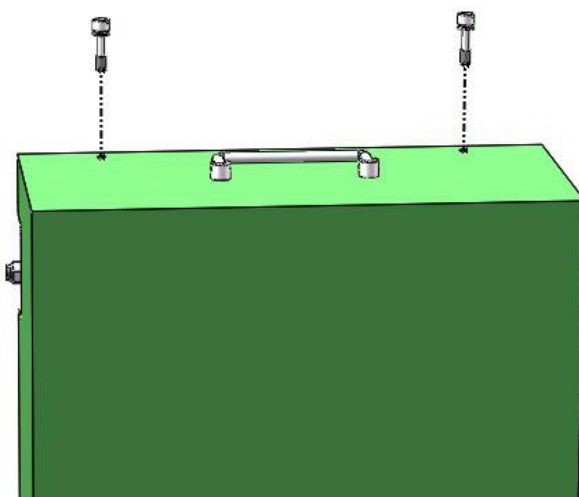
Примечание: после подключения омывателя к сети DC24В сначала включите водяной бак, чтобы он начал работать. После того как вода потечёт из водоотводящего отверстия, установите внешний водопровод на конце бака для распыления.

После включения PTZ войдите в режим предварительного просмотра PTZ. Нажмите на кнопки вверх, вниз, влево и вправо, (показанные на изображении ниже), чтобы повернуть камеру PTZ так, чтобы объектив камеры был направлен строго вниз, а сопло распылителя находилось в середине экрана. Затем нажмите "↶", чтобы вызвать предустановленную позицию, и вода начнет распыляться на объектив, во время движения стеклоочистителей, как показано на рисунке ниже:



Внимание: при первом использовании распылительная насадка может не сразу начать распыление воды из-за большой длины водопроводной трубы. При многократном вызове предустановленной позиции, водопроводная труба заполнится водой и только после этого распылительная насадка начнет распылять воду.

Установите крышку распылительной коробки.



ОПИСАНИЕ УСТРОЙСТВА

Омыватель для видеокamеры специально сконфигурирован для работы во взрывозащищенном режиме. После того, как мы зададим заданное положение поворота и наклона, окно повернется в положение, в котором находится слив. Регулируя положение PTZ-датчика, устройство подает питание на водяной насос, так что водяной насос может забирать воду из омывателя, а затем разбрызгивать ее для достижения эффекта очистки оборудования. Омыватель можно использовать в местах с горючими газами классов IIA, IIB и IIC, в зонах 1 и 2 с температурной группой воспламенения T1-T6, а также во взрывоопасных смесях, образованных горючими газами или паром и воздухом. Он подходит для использования в зонах 21 и 22 температурной группы воспламенения T1-T6, в местах, содержащих горючие пылевидные смеси. Такие, как: нефтяная, химическая промышленность, шахты, военная промышленность, медицина, нефтебазы, корабли, буровые платформы, автозаправочные станции, производство фейерверков, переработка и хранение зерна и т.д.

ТЕХНИЧЕСКОЕ ОБСЛУЖИВАНИЕ

Техническое обслуживание (ТО) должно проводиться не реже одного раза в год.

ТО должно проводиться только специально обученным инженерно-техническим персоналом, знающим нормы и правила эксплуатации устройства, обладать компетенцией и опытом соответствующему виду проводимых работ.

ТО должно выполняться с использованием исправного инструмента и контрольно-проверочной аппаратуры, прошедшей метрологическую поверку в установленные сроки, с соблюдением при проведении работ правил пожарной безопасности, техники безопасности и внутреннего трудового распорядка, действующие на территории Заказчика.

Для проведения ТО устройство должно быть демонтировано и доставлено в специально оборудованное, отапливаемое помещение.

ОБРАТНАЯ СВЯЗЬ

Спасибо за выбор нашего оборудования. В случае, если у вас остались вопросы после изучения данного руководства, обратитесь в сервисный центр.

Контакты: тел. +7 (495) 147-43-99;

Электронная почта: support@intelliko.ru;

Сайт: www.intelliko.ru

Наши специалисты окажут квалифицированную помощь и помогут найти решение вашей проблемы.