

# Сетевой медиаконвертер влагозащищенный PoE INT-VMBR5

EAC



## ТЕХНИЧЕСКИЙ ПАСПОРТ ИЗДЕЛИЯ

## НАЗНАЧЕНИЕ

Сетевой медиаконвертер влагозащищенный предназначен для организации системы передачи пакетных данных из оптической среды в электрическую. Позволяет преобразовать оптический сигнал в электрический и организовать питание конечного устройства, поддерживающего технологию PoE. Питание и данные передаются по сетевому кабелю одновременно. Имеет степень защиты IK10 и IP67. Устройство относится к техническим средствам небытового назначения.

Дополнительная информация на сайте: [www.intelliko.ru](http://www.intelliko.ru) и по тел: +7 (495) 147-43-99.

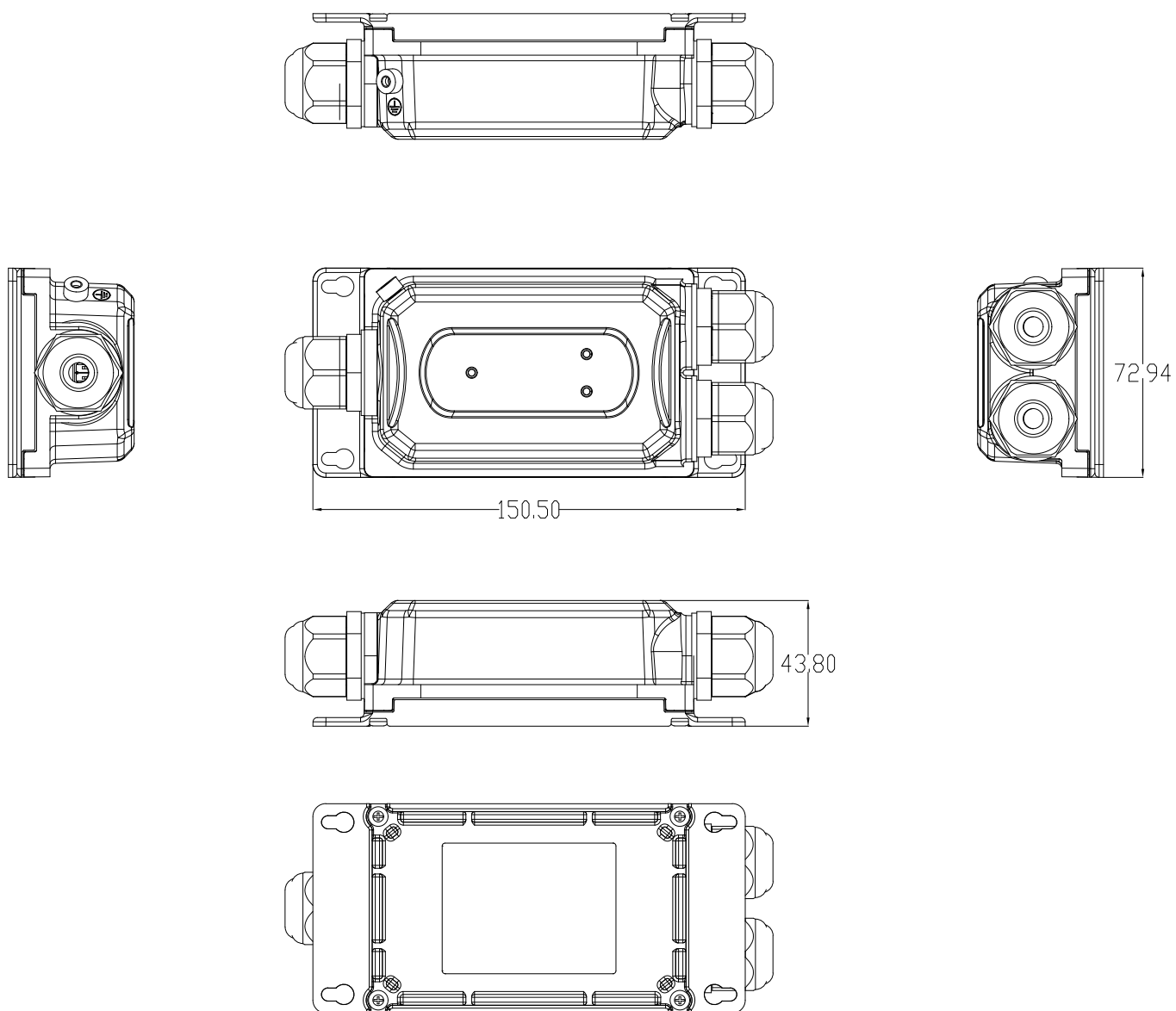
## КОМПЛЕКТ ПОСТАВКИ

Комплектация	Количество, шт.
Устройство	1
Паспорт	1
Инструкция по установке и монтажу	1
Провод питания	1

## ТЕХНИЧЕСКИЕ ХАРАКТЕРИСТИКИ

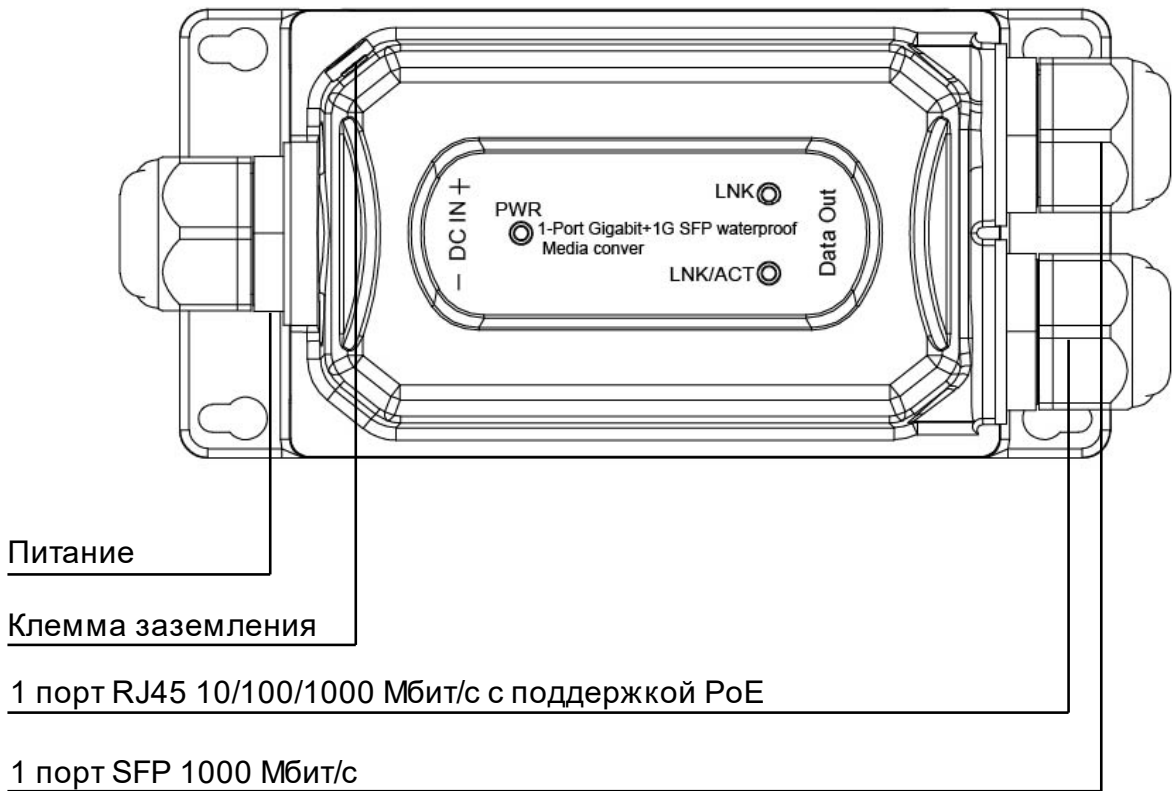
Интерфейсы	Выход: 1x10/100/1000 Мбит/с RJ45 с PoE Вход: 1x10/100/1000 Мбит/с SFP
Тип управления	Неуправляемый
Максимальная дальность передачи портов	100 м
Протоколы	IEEE802.3af/at
Мощность PoE на порт	Макс. 30 Вт
Распиновка разъемов RJ45	DC+: Контакты 1 и 2, DC-: контакты 3 и 6
Индикация	PWR (Зеленый) LNK/ACT (Зеленый) POE (Оранжевый)
Пропускная способность	4 Гбит/с
Таблица MAC адресов	2000 (2K), Автоматическое изучение, автоматическое обновление
Jumbo Frame	9216 Байт
Размер буфера пакетов	2 Мбит
Метод коммутации	Store-and-Forward
Скорость перенаправления пакетов	2,98 млн. пакетов/с
Корпус	Металлический
Габаритные размеры	150,5 x 73 x 44 мм
Вес	<1кг
Питание	DC 24-56V
Рабочая температура	-20°C ~ 60 °C
Температура хранения	-40 °C ~ 70 °C
Рабочая влажность	10% ~ 90% (без конденсата)
Влажность при хранении	5% ~ 90% (без конденсата)
Грозозащита	Общий режим: 6 кВ Дифференциальный режим: 4 кВ
Электростатический стандарт (ESD)	Воздушный разряд: 8 кВ Контактный разряд: 6 кВ
Средняя наработка на отказ (MTBF)	>50000 часов
Степень защиты	IK10, IP67

## ГАБАРИТНЫЕ И УСТАНОВОЧНЫЕ РАЗМЕРЫ



## СХЕМА ПОДКЛЮЧЕНИЯ

Разные устройства могут иметь различные кабели; пожалуйста, обратитесь к фактическому продукту.



Разъем	Описание
1 порт RJ45 10/100/1000 Мбит/с с поддержкой PoE	Выход: Порт для подключения сетевых устройств на скорости до 1000 Мбит/с с поддержкой технологии PoE (Power over Ethernet).
1 порт SFP 1000 Мбит/с	Вход: Оптический порт для подключения к сети на скорости до 1000 Мбит/с.
Питание	Подключение источника питания DC 24-56V
Светодиодный индикатор	Светодиодная индикация состояния портов. Описание индикации представлено в таблице.
Клемма заземления	Металлический винт, обеспечивающий подключение заземления для электрических систем и защиту от перенапряжений и коротких замыканий.

LED	Цвет	Значение
PoE	Оранжевый	Не горит: не подключено устройство с питанием PoE (PD). Горит: к порту подключен PoE PD, который успешно подает питание. Мигает: указывает на нестандартную подачу питания на порт.
PWR	Зеленый	Не горит: питание отсутствует. Горит: указывает на наличие питания в коммутаторе
LNK ACT	Зеленый	Не горит: к соответствующему порту не подключено ни одно устройство. Горит: указывает на успешное установление соединения через этот порт. Мигает: указывает на то, что коммутатор активно отправляет или принимает данные через этот порт.

## УКАЗАНИЯ МЕР БЕЗОПАСНОСТИ

Устройство полностью соответствует требованиям безопасности ТР ТС 020/2011 «Электромагнитная совместимость технических средств» и требованиям ГОСТ 30804.6.2-2013 (IEC 61000-6-2:2005).

Меры безопасности при установке и эксплуатации должны соответствовать требованиям «Правил технической эксплуатации электроустановок потребителей электрической энергии» и «Правил по охране труда при эксплуатации электроустановок».

## СВЕДЕНИЯ ОБ УТИЛИЗАЦИИ, ТРАНСПОРТИРОВКЕ И ХРАНЕНИИ

Устройство содержит в себе радиоэлектронные компоненты и подлежит утилизации в соответствии с требованиями утилизации подобных устройств, предъявляемыми в регионе эксплуатации.

Устройство подлежит транспортировке в транспортной таре в любых видах крытых транспортных средств. Установка и крепление должны обеспечивать устойчивое положение устройства, исключать возможность смещения и ударов.

Упакованное устройство должно храниться в сухих (закрытых) складских помещениях с температурой не ниже 5°C при относительной влажности воздуха ( $65 \pm 15$  %).

## ГАРАНТИЯ ИЗГОТОВИТЕЛЯ

Гарантийный срок оборудования - 12 календарных месяцев со дня поставки оборудования Заказчику и подписания товарно-транспортной накладной. (Гарантийный срок может быть изменен в соответствии с условиями Договора поставки).

В течение гарантийного срока изготовитель устраняет все повреждения, связанные с дефектами оборудования. По своему выбору изготовитель выполняет гарантийные обязательства либо путём ремонта, либо путём замены дефектного оборудования и его составных частей. Срок гарантии на заменяемое/ремонтируемое оборудование продлевается на период устранения дефектов.

Гарантийные обязательства не распространяются на повреждения в результате неосторожного обращения с оборудованием, а именно: грубое механическое воздействие (удар, падение), а также в случае нарушения норм эксплуатации, указанных в технической документации на оборудование.

Адрес сервисной службы:

108811, г. Москва, п. Московский, Киевское ш., 22-й км, двлд. 4, стр.2, пом. 68 Н/2

Тел. +7 (495) 147-43-99, E-mail: [support@intelliko.ru](mailto:support@intelliko.ru), Internet: [www.intelliko.ru](http://www.intelliko.ru)

## ГАРАНТИЙНЫЙ ТАЛОН

Наименование устройства: \_\_\_\_\_  
Марка, артикул, типоразмер: \_\_\_\_\_  
Заводской номер устройства \_\_\_\_\_

### Наименование и адрес торгующей организации:

ООО «Интеллико»  
108811, г. Москва, п. Московский, Киевское ш., 22-й км, двлд. 4, стр.2, пом. 68 Н/2  
Тел. +7 (495) 147-43-99

### Предприятие-изготовитель:

ООО «Интеллико»  
108811, г. Москва, п. Московский, Киевское ш., 22-й км, двлд. 4, стр.2, пом. 68 Н/2  
Тел. +7 (495) 147-43-99

Дата продажи \_\_\_\_\_ Подпись продавца \_\_\_\_\_

Штамп или печать

Штамп о приемке  
торгующей организации

### С условиями гарантии СОГЛАСЕН

ПОКУПАТЕЛЬ \_\_\_\_\_ (подпись)

**Гарантийный срок – Двенадцать месяцев со дня поставки оборудования Заказчику (если иное не предусмотрено Договором).**

По вопросам гарантийного ремонта, рекламаций и претензий к качеству изделий обращаться в сервисный центр по адресу:

108811, г. Москва, п. Московский, Киевское ш., 22-й км, двлд. 4, стр.2, пом. 68 Н/2  
Тел. +7 (495) 147-43-99, E-mail: [support@intelliko.ru](mailto:support@intelliko.ru); Internet: [www.intelliko.ru](http://www.intelliko.ru)

При предъявлении претензии по качеству товара покупатель предоставляет следующие документы:

1. Заявление в произвольной форме, в котором указываются:  
название организации или Ф.И.О. покупателя, фактический адрес и контактные телефоны;  
название и адрес организации, проводившей монтаж и пусконаладку;  
краткое описание дефекта.
2. Документ, подтверждающий покупку изделия (накладная, квитанция).
3. Настоящий заполненный гарантийный талон.

Отметка о возврате или обмене товара:

\_\_\_\_\_  
\_\_\_\_\_  
\_\_\_\_\_

Дата \_\_\_\_\_ Подпись \_\_\_\_\_

## СВИДЕТЕЛЬСТВО О ПРИЕМКЕ

СВИДЕТЕЛЬСТВО О ПРИЕМКЕ		
_____	_____	№ _____
наименование изделия	обозначение	заводской номер
изготовлен(а) и принят(а) в соответствии с обязательными требованиями государственных (национальных) стандартов, действующей технической документации и признан(а) годным(ой) для эксплуатации.		
Начальник ОТК		
МП _____	_____	_____
	личная подпись	расшифровка подписи
	_____	
	год, месяц, число	
линия отреза при поставке на экспорт		
Руководитель предприятия	_____	
	Обозначение документа, по которому Производится поставка	
МП _____	_____	_____
	личная подпись	расшифровка подписи
	_____	
	год, месяц, число	

## СВИДЕТЕЛЬСТВО ОБ УПАКОВЫВАНИИ

СВИДЕТЕЛЬСТВО ОБ УПАКОВЫВАНИИ		
_____	_____	№ _____
наименование изделия	обозначение	заводской номер
Упакован(а)	_____	
	наименование или код изготовителя	
согласно требованиям, предусмотренным в действующей технической документации.		
_____	_____	_____
должность	личная подпись	расшифровка подписи
_____		
год, месяц, число		