

IP-камера купольная 2Мп INT-EA1001-A1 (2.8)

EAC



ТЕХНИЧЕСКИЙ ПАСПОРТ ИЗДЕЛИЯ

НАЗНАЧЕНИЕ

Купольная 2Мп IP-камера в пылеводозащищенном корпусе, с фиксированным объективом.
Устройство относится к техническим средствам небытового назначения.
Дополнительная информация на сайте: www.intelliko.ru и по тел: +7 (495) 147-43-99.

КОМПЛЕКТ ПОСТАВКИ

Комплектация	Количество, шт.
Устройство	1
Технический паспорт	1
Краткое руководство пользователя	1

ТЕХНИЧЕСКИЕ ХАРАКТЕРИСТИКИ

Камера	
Матрица	1/2.8" Progressive Scan CMOS
Электронный затвор	Авто/Ручной, 1/5 ~ 1/20,000сек
Мин. чувствительность	Цвет: 0.1 Люкс @ (F1.6, AGC вкл.), Ч/Б: 0 Люкс @ (IR LED вкл.)
Сигнал/Шум	55 дБ
Режим «День/ночь»	ИК-фильтр
ИК-подсветка	До 30 м
Управление ИК-подсветкой	Вкл./выкл. - авто/ручная
Регулировка угла установки	Поворот: 0° ~ 355°, Наклон: 0° ~ 75, Вращение: 0° ~ 360°
Объектив	
Тип объектива	Фиксированный
Диафрагма	Фиксированная
Фокусное расстояние	2.8мм
Апертура	F2.0
Угол обзора	По горизонтали: 104.1°, По вертикали: 55.4°
Видео	
Максимальное разрешение	1920x1080
Количество потоков	2 потока
Основной поток	1920x1080, 1280x720 @ 25кадр/сек
Дополнительный поток	704x576, 640x360, 480x360, 352x288 @ 25кадр/сек
Управление битрейтом	CBR/VBR
Битрейт	Основной поток: 512Кбит/с~4096Кбит/с Доп. поток: 128Кбит/с~1536Кбит/с
Изображение	
Настройки изображения	Яркость, резкость, контрастность, насыщенность
Баланс белого	Авто/вручную
Зеркалирование	Поддерживается
Режим экспозиции	Авто/вручную
Переключение режима «День / ночь»	День / Ночь / Авто. / По расписанию
Шумоподавление	2D/3D NR
Улучшение изображения	HLC, BLC, Defog
Широкий динамический диапазон	DWDR
Маскировка области	Поддерживается
Видеоаналитика	
Обнаружения движения	Поддерживается

Интеллектуальные события	Обнаружение вторжений и пересечений линий на основе обнаружения человека
Сеть	
Протоколы	IPv4, RTSP/RTP/RTCP, TCP/UDP,DHCP, DNS, DDNS, UPNP, ICMP, IGMP, NTP, SMTP, 802.1x, SNMP, HTTP/HTTPS, PPPOE
Совместимость	ONVIF, SDK
Максимальное число подключений	4
Веб-интерфейс	<IE11, Chrome, Firefox, Microsoft Edge>
Язык	Английский, Китайский, Французский, Корейский, Польский, Итальянский, Немецкий, Венгерский, Русский, Вьетнамский, Тайский, Датский, Чешский, Словацкий, Индонезийский, Португальский, Голландский, Иврит, Арабский
Интерфейс	
Сетевой интерфейс	RJ-45 (10/100 Base-T)
Встроенный микрофон	Да
Кнопка сброса	Поддерживается
Слот для SD-карты	Встроенный, до 256 Гб
Электропитание	
Питание	DC12V (-15%~+15%)/POE (IEEE 802.3af)
Потребляемая мощность	Макс 4.5 Вт
Рабочая температура	-30°C ~ 55°C
Относительная влажность	≤90%
Класс защиты	IP66
Сертификаты	EAC
Корпус	Металл+пластик
Размеры	111 × 95мм
Масса нетто	0.35 кг

АКСЕССУАРЫ



INT-MAC-M01-A01
Монтажная коробка



INT-MAC-B10-A01
Подвесной кронштейн



INT-MAC-B01-A01
Настенный кронштейн



INT-MAC-A08-A01
Адаптер для крепления
на столб



INT-MAC-A13-A01
Адаптер для крепления
на угол



INT-MAC-B09-A01
Настенный кронштейн с
монтажной коробкой

ГАБАРИТНЫЕ И УСТАНОВОЧНЫЕ РАЗМЕРЫ

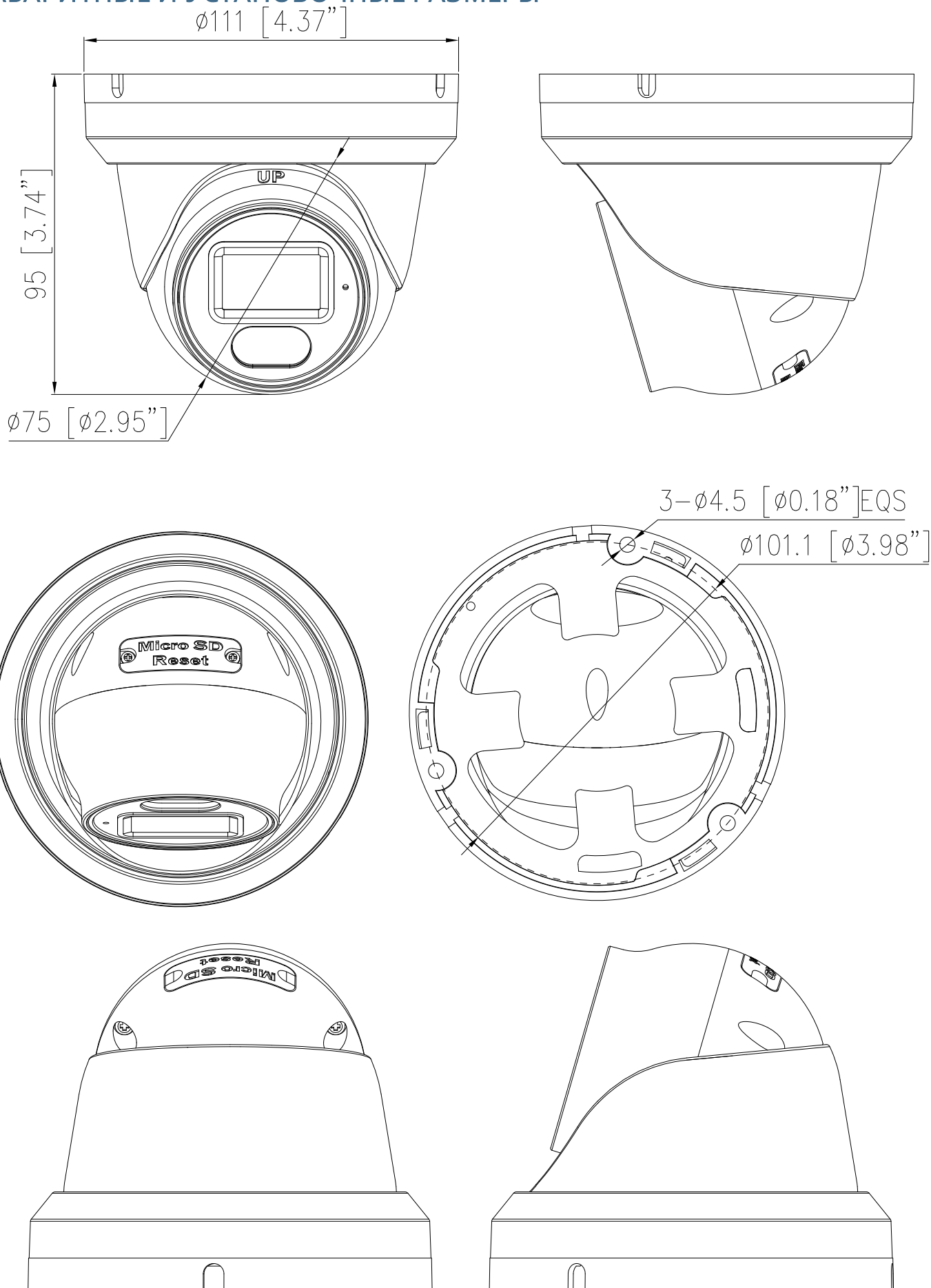
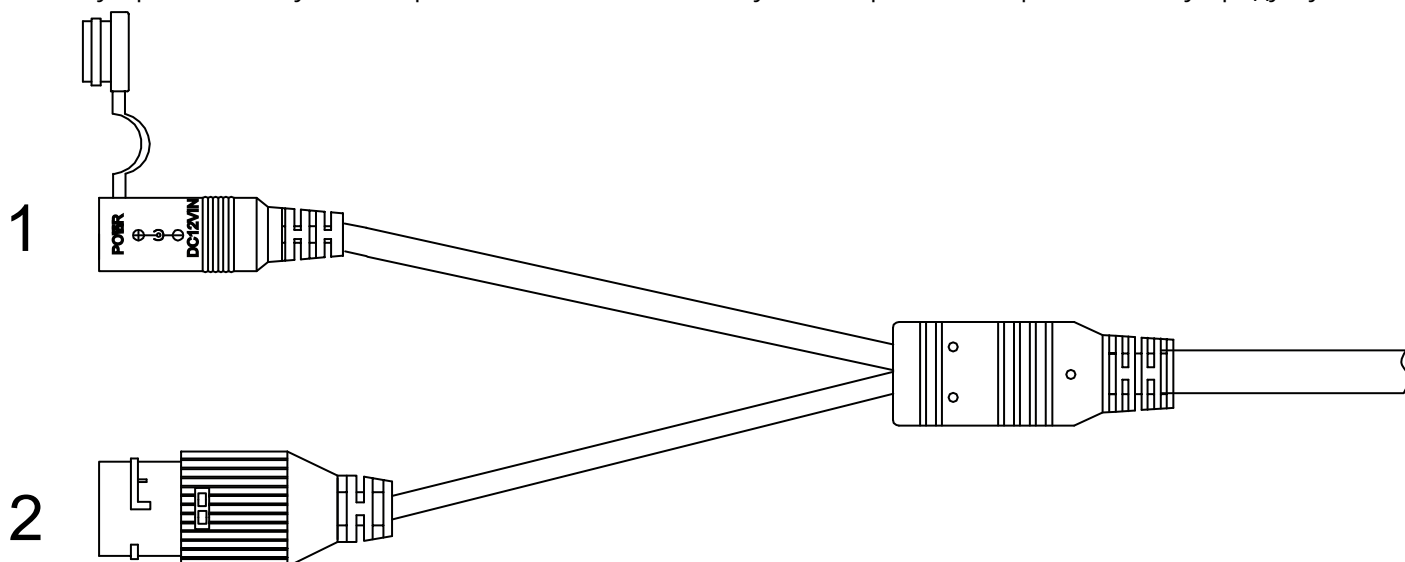


СХЕМА ПОДКЛЮЧЕНИЯ

Разные устройства могут иметь различные кабели; пожалуйста, обратитесь к фактическому продукту.



№	Разъем	Описание
1	Питание (DC12V)	Подключение к источнику питания 12 В постоянного тока (DC).
2	Ethernet-порт	Подключение к стандартному кабелю Ethernet или PoE. Зеленый свет горит - сетевое подключение в норме; Желтый свет мигает - идет передача данных. Некоторые модели могут не иметь индикаторов, пожалуйста, обратитесь к реальному продукту.

УКАЗАНИЯ МЕР БЕЗОПАСНОСТИ

Устройство полностью соответствует требованиям безопасности ТР ТС 020/2011 «Электромагнитная совместимость технических средств» и требованиям ГОСТ 30804.6.2-2013 (IEC 61000-6-2:2005).

Меры безопасности при установке и эксплуатации должны соответствовать требованиям «Правил технической эксплуатации электроустановок потребителей электрической энергии» и «Правил по охране труда при эксплуатации электроустановок».

СВЕДЕНИЯ ОБ УТИЛИЗАЦИИ, ТРАНСПОРТИРОВКЕ И ХРАНЕНИИ

Устройство содержит в себе радиоэлектронные компоненты и подлежит утилизации в соответствии с требованиями утилизации подобных устройств, предъявляемыми в регионе эксплуатации.

Устройство подлежит транспортировке в транспортной таре в любых видах крытых транспортных средств. Установка и крепление должны обеспечивать устойчивое положение устройства, исключать возможность смещения и ударов.

Упакованное устройство должно храниться в сухих (закрытых) складских помещениях с температурой не ниже 5°C при относительной влажности воздуха (65 ± 15) %.

ГАРАНТИЯ ИЗГОТОВИТЕЛЯ

Гарантийный срок оборудования - 12 календарных месяцев со дня поставки оборудования Заказчику и подписания товарно-транспортной накладной. (Гарантийный срок может быть изменен в соответствии с условиями Договора поставки).

В течение гарантийного срока изготовитель устраняет все повреждения, связанные с дефектами оборудования. По своему выбору изготовитель выполняет гарантийные обязательства либо путём ремонта, либо путём замены дефектного оборудования и его составных частей. Срок гарантии на заменяемое/ремонтируемое оборудование продлевается на период устранения дефектов.

Гарантийные обязательства не распространяются на повреждения в результате неосторожного обращения с оборудованием, а именно: грубое механическое воздействие (удар, падение), а также в случае нарушения норм эксплуатации, указанных в технической документации на оборудование.

Адрес сервисной службы:

108811, г. Москва, п. Московский, Киевское ш., 22-й км, двлд. 4, стр.2, пом. 68 Н/2

Тел. +7 (495) 147-43-99, E-mail: support@intelliko.ru, Internet: www.intelliko.ru

ГАРАНТИЙНЫЙ ТАЛОН

Наименование устройства: _____
Марка, артикул, типоразмер: _____
Заводской номер устройства _____

Наименование и адрес торгующей организации:

ООО «Интеллико»
108811, г. Москва, п. Московский, Киевское ш., 22-й км, двлд. 4, стр.2, пом. 68 Н/2
Тел. +7 (495) 147-43-99

Предприятие-изготовитель:

ООО «Интеллико»
108811, г. Москва, п. Московский, Киевское ш., 22-й км, двлд. 4, стр.2, пом. 68 Н/2
Тел. +7 (495) 147-43-99

Дата продажи _____ Подпись продавца _____

Штамп или печать
торгующей организации

Штамп о приемке

С условиями гарантии СОГЛАСЕН

ПОКУПАТЕЛЬ _____ (подпись)

Гарантийный срок – Двенадцать месяцев со дня поставки оборудования Заказчику (если иное не предусмотрено Договором).

По вопросам гарантийного ремонта, рекламаций и претензий к качеству изделий обращаться в сервисный центр по адресу:

108811, г. Москва, п. Московский, Киевское ш., 22-й км, двлд. 4, стр.2, пом. 68 Н/2
Тел. +7 (495) 147-43-99, E-mail: support@intelliko.ru; Internet: www.intelliko.ru

При предъявлении претензии по качеству товара покупатель предоставляет следующие документы:

1. Заявление в произвольной форме, в котором указываются:
название организации или Ф.И.О. покупателя, фактический адрес и контактные телефоны;
название и адрес организации, проводившей монтаж и пусконаладку;
краткое описание дефекта.
2. Документ, подтверждающий покупку изделия (накладная, квитанция).
3. Настоящий заполненный гарантийный талон.

Отметка о возврате или обмене товара:

Дата _____ Подпись _____

СВИДЕТЕЛЬСТВО О ПРИЕМКЕ

СВИДЕТЕЛЬСТВО О ПРИЕМКЕ

_____ № _____
наименование изделия обозначение заводской номер

изготовлен(а) и принят(а) в соответствии с обязательными требованиями государственных (национальных) стандартов, действующей технической документации и признан(а) годным(ой) для эксплуатации.

Начальник ОТК

МП

личная подпись

расшифровка подписи

год, месяц, число

линия отреза при поставке на экспорт

Руководитель
предприятия

Обозначение документа, по которому
Производится поставка

МП

личная подпись

расшифровка подписи

год, месяц, число

СВИДЕТЕЛЬСТВО ОБ УПАКОВЫВАНИИ

СВИДЕТЕЛЬСТВО ОБ УПАКОВЫВАНИИ

_____ № _____
наименование изделия обозначение заводской номер

Упакован(а)

наименование или код изготовителя

согласно требованиям, предусмотренным в действующей технической документации.

должность

личная подпись

расшифровка подписи

год, месяц, число