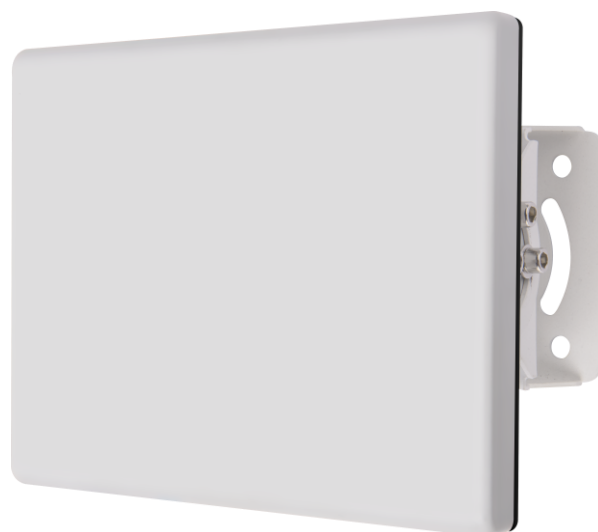


Радар
INT-ASD440-564

EAC



ТЕХНИЧЕСКИЙ ПАСПОРТ ИЗДЕЛИЯ

НАЗНАЧЕНИЕ

Устройство относится к техническим средствам небытового назначения.

Дополнительная информация на сайте: www.intelliko.ru и по тел: +7 (495) 147-43-99.

КОМПЛЕКТ ПОСТАВКИ

Комплектация	Количество, шт.
Устройство	1
Технический паспорт	1
Краткое руководство пользователя	1

ТЕХНИЧЕСКИЕ ХАРАКТЕРИСТИКИ

Радар	
Датчик радара	FMCW
Частота работы	24.00 – 24.1 ГГц
Частота обновления	8 Гц
EIRP	39 дБм
Потребляемая мощность	17 Вт
Эффективность обнаружения	
Идентификация цели	Человек, транспортные средства.
Угол обзора	По горизонтали: 90° По вертикали: 13°
Дальность детекции цели (Человек: 1.8x0.5 м)	450 м
Дальность детекции цели (Транспортное средство: 4x1.5 м)	600 м
Точность обнаружения	±0.75 м
Диапазон скоростей	0.5 м/с~30 м/с
Точность определения скорости	0,006 м/с
Точность определения угла	±1°
Интерфейсы	
Протокол связи	UDP, TCP
Сетевой интерфейс	1 RJ45 10 М/100 М
Тревожный интерфейс	2-канальный выход, 1-канальный вход
Физические характеристики	
Питание	12 В постоянного тока/PoE (IEEE802.3af)
Рабочая температура	-40 ~ 75 °С
Класс защиты	IP66
Размеры	235×175×47.5 мм

ГАБАРИТНЫЕ И УСТАНОВОЧНЫЕ РАЗМЕРЫ

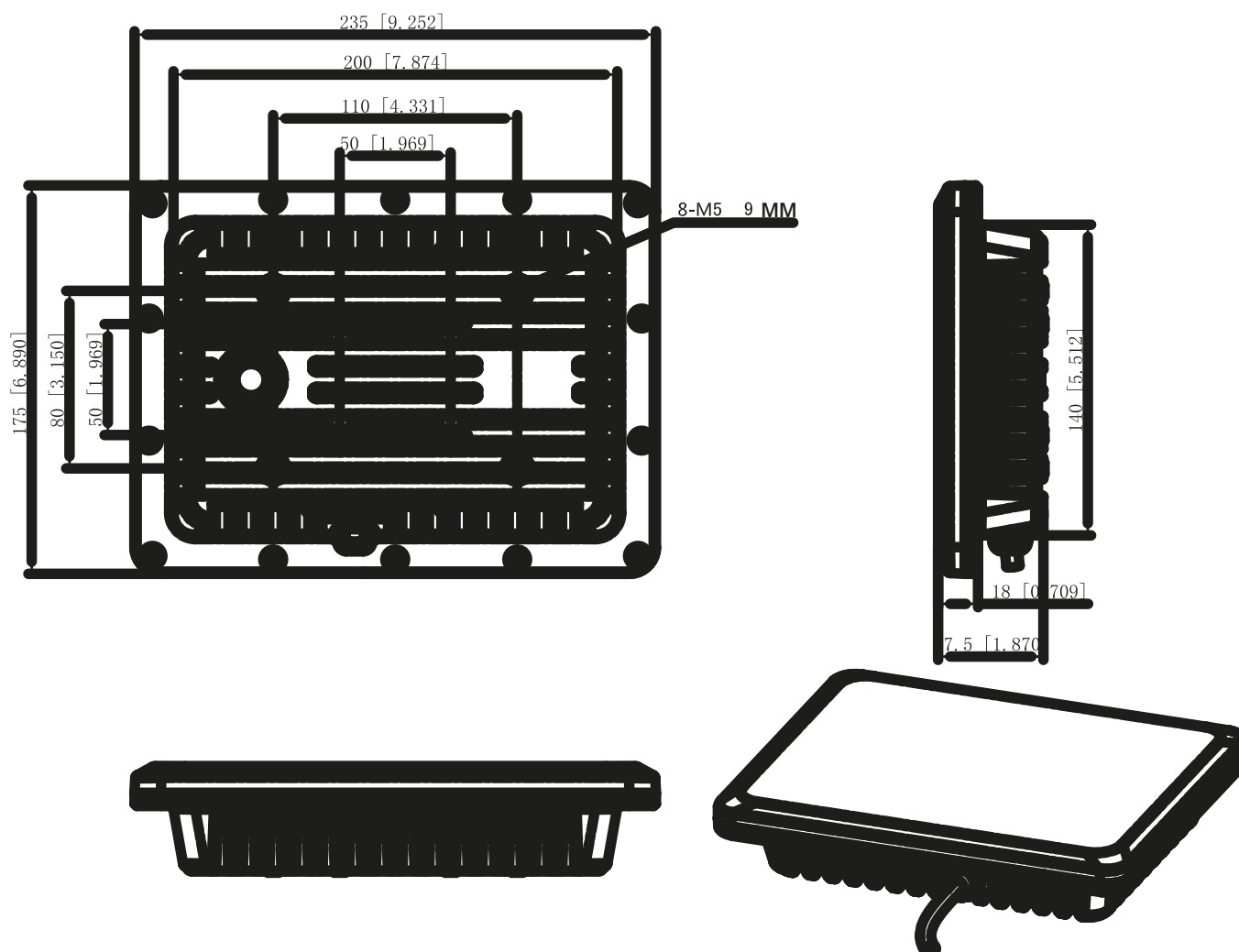
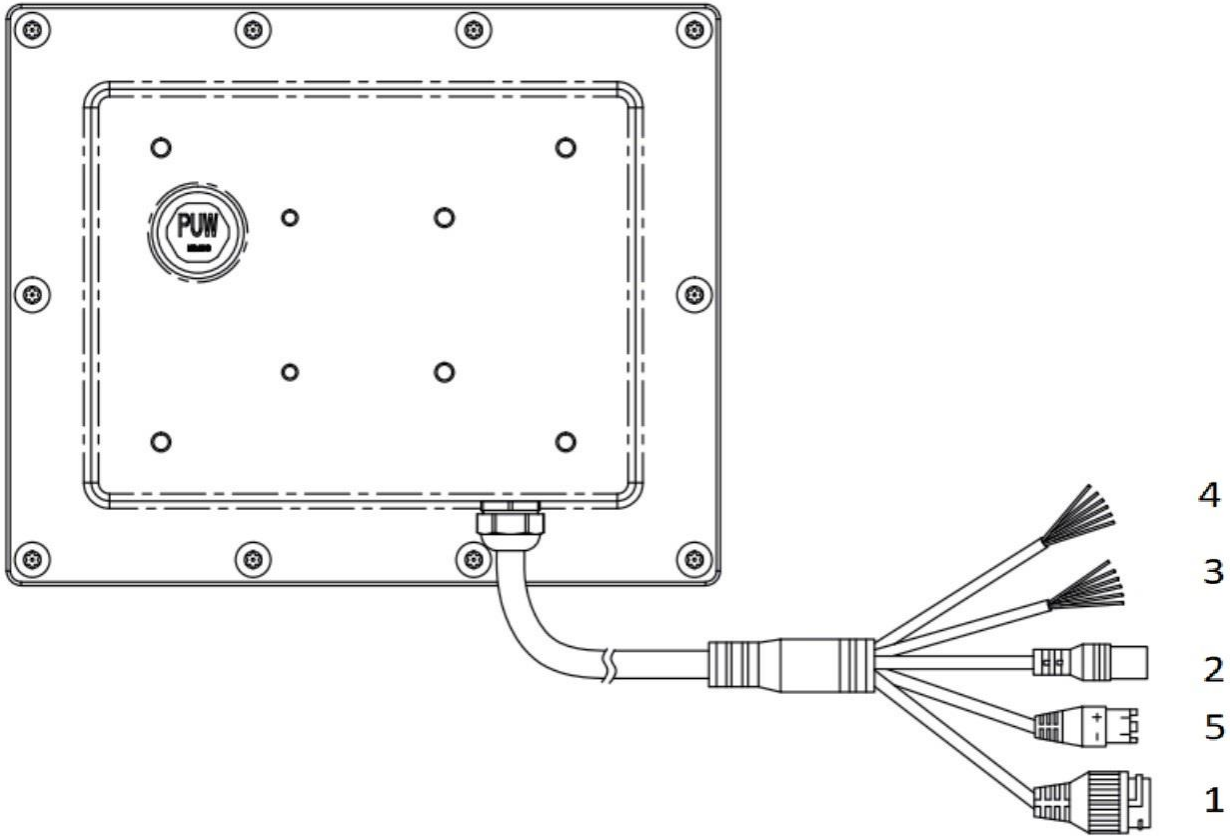


СХЕМА ПОДКЛЮЧЕНИЯ

Разные устройства могут иметь различные кабели; пожалуйста, обратитесь к фактическому продукту.



№	Кабельный порт	Название	Описание функции
1	LAN	Сетевой порт	Подключение к стандартному Ethernet и подключение питания PoE
2	Питание	Разъем ввода питания	Диапазон входного напряжения: 12~16 В постоянного тока (DC) Примечание: Оборудование может быть повреждено, если питание не подается в соответствии с инструкциями
3	Тревожный выход	Тревожный выход (сухой контакт): Обычно включен, способен выдерживать ток < 50 мА	2 набора переключателей: Серый-черный =Тревожный выход 1М; Оранжевый-черный = Тревожный выход 1М; Желтый-белый = Тревожный выход 2М; Желтый-черный = Тревожный выход 2N
4	Релейный выход	Релейный выход:	2 набора переключателей: Розовый=NC1;

		Выходной сигнал (сухой контакт): Способен выдерживать ток (Резистивная нагрузка): 2А при 30В, 0,5А при 125В АС (Электрическая долговечность при полной нагрузке: 100 000 циклов). Если имеется отклонение, чувствительность нагрузки, пожалуйста, обеспечьте соответствующий запас тока	Светло-зеленый =COM1; Коричневый=NO1; Фиолетовый=NC2; Коричнево-черный=COM2; Серый=NO2 NC: Обычное закрытие; COM: Общий порт; NO: Обычное открытие	
5	Тревожный вход	Вход высокого и низкого уровня: Это выход оптопары, который требует тока привода 20 мА. Описание связанных параметров: падение напряжения на светодиодах (LED) 1,2 В, встроенный в плату радара ограничивающий резистор на 200 Ω	Радар может принимать внешний сигнал срабатывания, в результате чего радар выполняет соответствующее действие. Например, ввод сигнала о дожде, чтобы радар перешел в режим сильного дождя	
	Световой индикатор	Индикатор светодиода (красный-желтый-синий), отображающий рабочее состояние оборудования	Красный всегда включен	Питание радара в норме
			Желтый мигает	Радар обнаруживает движущийся объект
			Желтый всегда выключен	Радар работает не нормально, радар не выводит объект на экран
			Синий всегда ВКЛЮЧЕН	Программное обеспечение RVSM успешно подключается к радару по протоколу TCP
	Сброс	Кнопка сброса	Кнопка сброса устройства позволяет восстановить	

			заводские настройки. Откройте клапан на устройстве и несколько раз нажмите кнопку сброса стилусом, пока устройство не перезагрузится
--	--	--	---

УКАЗАНИЯ МЕР БЕЗОПАСНОСТИ

Устройство полностью соответствует требованиям безопасности ТР ТС 020/2011 «Электромагнитная совместимость технических средств» и требованиям ГОСТ 30804.6.2-2013 (IEC 61000-6-2:2005).

Меры безопасности при установке и эксплуатации должны соответствовать требованиям «Правил технической эксплуатации электроустановок потребителей электрической энергии» и «Правил по охране труда при эксплуатации электроустановок».

СВЕДЕНИЯ ОБ УТИЛИЗАЦИИ, ТРАНСПОРТИРОВКЕ И ХРАНЕНИИ

Устройство содержит в себе радиоэлектронные компоненты и подлежит утилизации в соответствии с требованиями утилизации подобных устройств, предъявляемыми в регионе эксплуатации.

Устройство подлежит транспортировке в транспортной таре в любых видах крытых транспортных средств. Установка и крепление должны обеспечивать устойчивое положение устройства, исключать возможность смещения и ударов.

Упакованное устройство должно храниться в сухих (закрытых) складских помещениях с температурой не ниже 5°C при относительной влажности воздуха (65 ± 15) %.

ГАРАНТИЯ ИЗГОТОВИТЕЛЯ

Гарантийный срок оборудования - 12 календарных месяцев со дня поставки оборудования Заказчику и подписания товарно-транспортной накладной. (Гарантийный срок может быть изменен в соответствии с условиями Договора поставки).

В течение гарантийного срока изготовитель устраняет все повреждения, связанные с дефектами оборудования. По своему выбору изготовитель выполняет гарантийные обязательства либо путём ремонта, либо путём замены дефектного оборудования и его составных частей. Срок гарантии на заменяемое/ремонтируемое оборудование продлевается на период устранения дефектов.

Гарантийные обязательства не распространяются на повреждения в результате неосторожного обращения с оборудованием, а именно: грубое механическое воздействие (удар, падение), а также в случае нарушения норм эксплуатации, указанных в технической документации на оборудование.

Адрес сервисной службы:

108811, г. Москва, п. Московский, Киевское ш., 22-й км, двлд. 4, стр.2, пом. 68 Н/2

Тел. +7 (495) 147-43-99, E-mail: support@intelliko.ru, Internet: www.intelliko.ru

ГАРАНТИЙНЫЙ ТАЛОН

Наименование устройства: _____
Марка, артикул, типоразмер: _____
Заводской номер устройства _____

Наименование и адрес торгующей организации:

ООО «Интеллико»

108811, г. Москва, п. Московский, Киевское ш., 22-й км, двлд. 4, стр.2, пом. 68 Н/2

Тел. +7 (495) 147-43-99

Предприятие-изготовитель:

ООО «Интеллико»

108811, г. Москва, п. Московский, Киевское ш., 22-й км, двлд. 4, стр.2, пом. 68 Н/2

Тел. +7 (495) 147-43-99

Дата продажи _____ Подпись продавца _____

Штамп или печать

торгующей организации

Штамп о приемке

С условиями гарантии СОГЛАСЕН

ПОКУПАТЕЛЬ _____ (подпись)

Гарантийный срок – Двенадцать месяцев со дня поставки оборудования Заказчику (если иное не предусмотрено Договором).

По вопросам гарантийного ремонта, рекламаций и претензий к качеству изделий обращаться в сервисный центр по адресу:

108811, г. Москва, п. Московский, Киевское ш., 22-й км, двлд. 4, стр.2, пом. 68 Н/2

Тел. +7 (495) 147-43-99, E-mail: support@intelliko.ru; Internet: www.intelliko.ru

При предъявлении претензии по качеству товара покупатель предоставляет следующие документы:

1. Заявление в произвольной форме, в котором указываются:
название организации или Ф.И.О. покупателя, фактический адрес и контактные телефоны;
название и адрес организации, проводившей монтаж и пусконаладку;
краткое описание дефекта.
2. Документ, подтверждающий покупку изделия (накладная, квитанция).
3. Настоящий заполненный гарантийный талон.

Отметка о возврате или обмене товара:

Дата _____ Подпись _____

СВИДЕТЕЛЬСТВО О ПРИЕМКЕ

СВИДЕТЕЛЬСТВО О ПРИЕМКЕ

_____ № _____
наименование изделия обозначение заводской номер

изготовлен(а) и принят(а) в соответствии с обязательными требованиями государственных (национальных) стандартов, действующей технической документации и признан(а) годным(ой) для эксплуатации.

Начальник ОТК

МП

личная подпись

расшифровка подписи

год, месяц, число

линия отреза при поставке на экспорт

Руководитель
предприятия

Обозначение документа, по которому
Производится поставка

МП

личная подпись

расшифровка подписи

год, месяц, число

СВИДЕТЕЛЬСТВО ОБ УПАКОВЫВАНИИ

СВИДЕТЕЛЬСТВО ОБ УПАКОВЫВАНИИ

_____ № _____
наименование изделия обозначение заводской номер

Упакован(а)

наименование или код изготовителя

согласно требованиям, предусмотренным в действующей технической документации.

должность

личная подпись

расшифровка подписи

год, месяц, число