

# Двухспектральная IP-камера с тепловизионным модулем Исполнение FA03-SP-T01

EAC



## КРАТКОЕ РУКОВОДСТВО ПОЛЬЗОВАТЕЛЯ

## СОДЕРЖАНИЕ

МЕРЫ ПРЕДОСТОРОЖНОСТИ.....	3
УКАЗАНИЯ МЕР БЕЗОПАСНОСТИ.....	3
КОМПЛЕКТАЦИЯ .....	3
ЭЛЕМЕНТЫ КОРПУСА И РАЗЪЕМЫ .....	4
УСТАНОВКА В ШКАФ .....	4
УСТАНОВКА НА СТЕНУ .....	5
ПОДКЛЮЧЕНИЕ И НАСТРОЙКА .....	7
ВХОД.....	7
ПРОСМОТР ВИДЕО .....	7
ИЗМЕНЕНИЕ IP-АДРЕСА .....	8
ИЗМЕНЕНИЕ ПАРАМЕТРОВ ТЕМПЕРАТУРЫ.....	9
ТЕХНИЧЕСКОЕ ОБСЛУЖИВАНИЕ.....	10
ОБРАТНАЯ СВЯЗЬ.....	10

## МЕРЫ ПРЕДОСТОРОЖНОСТИ

- Данное краткое руководство пользователя распространяется на устройства исполнения: FA03-SP-T01.
- Перед использованием устройства изучите руководство и следуйте указанным в нем мерам предосторожности.
- Сведения, представленные в данном руководстве, носят только справочный характер. Пожалуйста, обратитесь к фактическому продукту.
- Предохраняйте устройство от повреждения во время транспортировки, хранения или монтажа.
- Не устанавливайте устройство в местах, температурный режим и влажность которых не совпадает с информацией, указанной в паспорте к устройству.
- Для обеспечения безопасной работы устройства и защиты от перегрева не закрывайте и не блокируйте другими предметами поверхности корпуса.
- Не допускайте попадания жидкостей внутрь корпуса устройства, это может вызвать короткое замыкание электрических цепей и пожар. При попадании влаги внутрь немедленно отключите подачу питания и отсоедините все провода (сетевые и коммутационные) от устройства.
- При обнаружении задымления и запаха гари от устройства, немедленно прекратите его использование, отключите от источника питания, отсоедините все кабели и обратитесь к поставщику оборудования или в авторизованный сервисный центр.
- Не используйте принадлежности, расходные материалы и запчасти, не рекомендованные и не одобренные производителем или авторизованной службой.
- Механическая обработка корпуса устройства, в том числе сверление и нарезание резьбы, недопустима. Любая механическая обработка, в том числе при техническом обслуживании запрещена.
- При возникновении любых неисправностей незамедлительно обратитесь в авторизованный сервисный центр или свяжитесь с технической поддержкой.

## УКАЗАНИЯ МЕР БЕЗОПАСНОСТИ

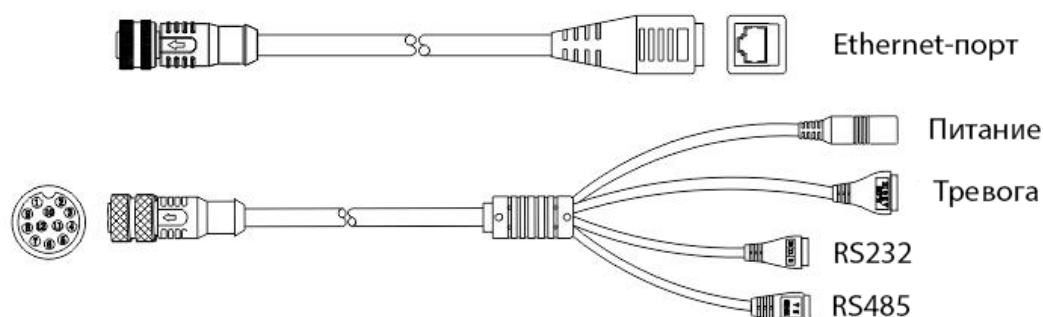
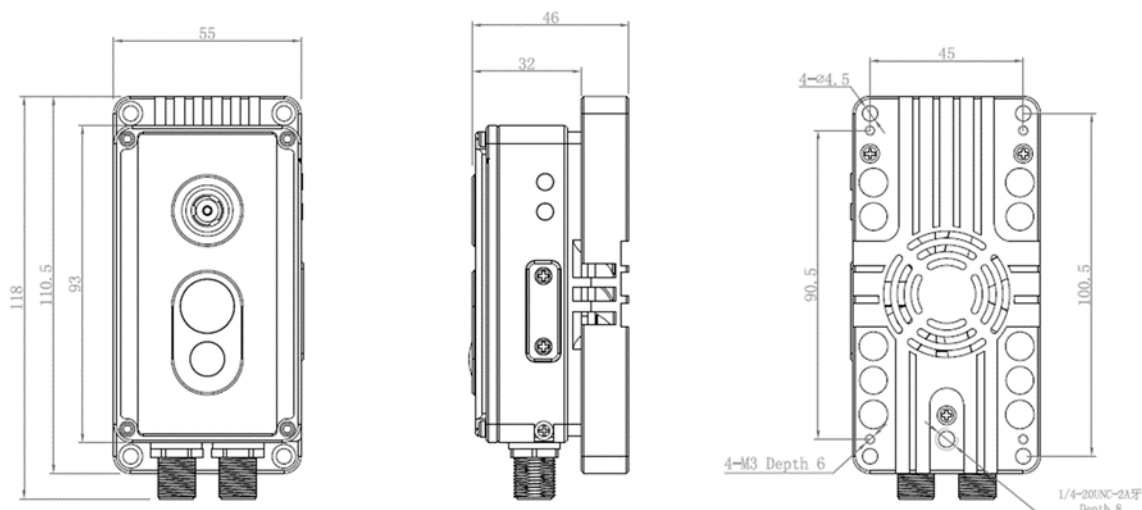
Устройство полностью соответствует требованиям применяемых Технических Регламентов Таможенного Союза и относится к техническим средствам бытового назначения.

Меры безопасности при установке и эксплуатации должны соответствовать требованиям «Правил технической эксплуатации электроустановок потребителей электрической энергии» и «Правил по охране труда при эксплуатации электроустановок».

## КОМПЛЕКТАЦИЯ

Комплектация	Количество, шт.
Устройство	1
Технический паспорт	1
Краткое руководство пользователя	1
Шаблон для крепления	1
Комплект монтажа	1
Герметичный разъем RJ-45	1

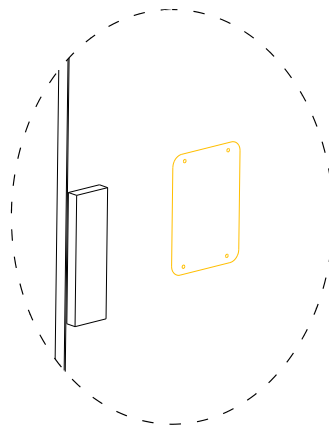
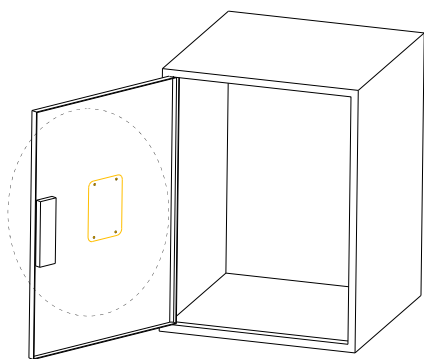
## ЭЛЕМЕНТЫ КОРПУСА И РАЗЪЕМЫ



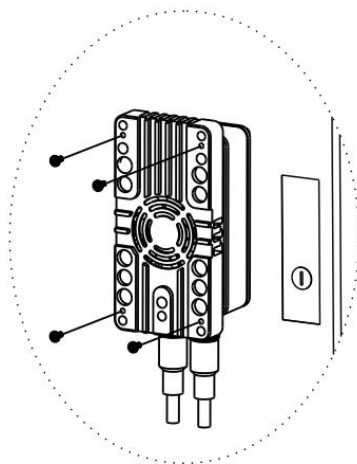
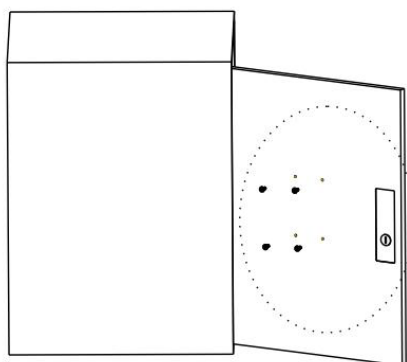
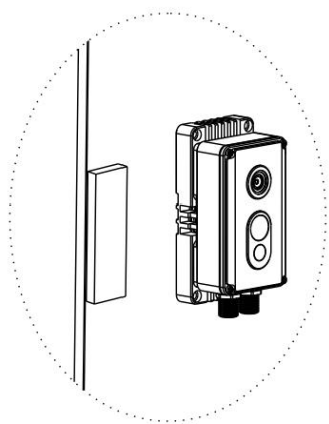
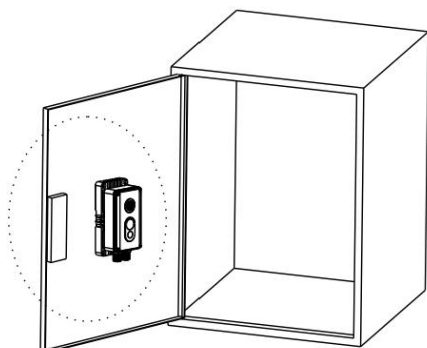
№	Разъем	Описание
1	Ethernet-порт	Подключение к стандартному кабелю Ethernet или PoE.
2	Питание (DC12V)	Подключение к источнику питания 12 В постоянного тока (DC).
3	Тревога	IN (Вход): Клемма тревожного входа G (Земля): Клемма тревожного входа, земля OUT (Выход): Клемма тревожного выхода G (Земля): Клемма тревожного выхода, земля
4	RS232	Интерфейс RS232 предназначен для организации приема-передачи данных
5	RS485	Подключение к внешнему устройству управления Pan Tilt Zoom (PTZ).

## УСТАНОВКА В ШКАФ

- Приклейте шаблон для крепления на поверхность шкафа. Просверлите отверстия в соответствии с отметками.



- Закрепите камеру на внутренней стороне дверцы шкафа, используя соответствующее крепление.



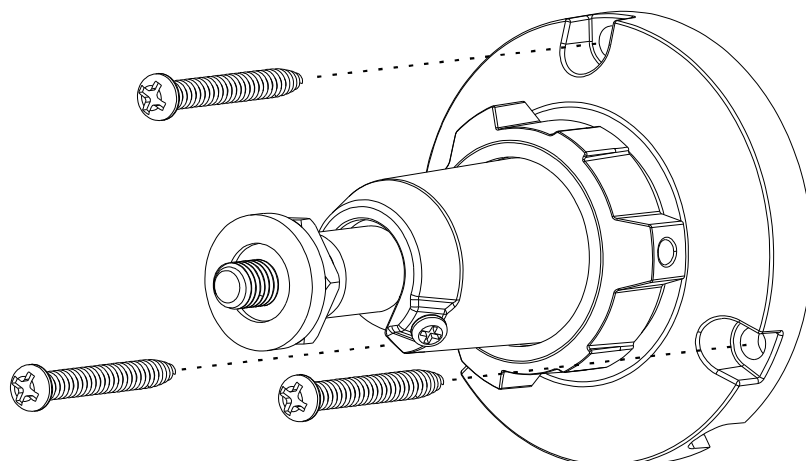
- Подключите кабель устройства.

## УСТАНОВКА НА СТЕНУ

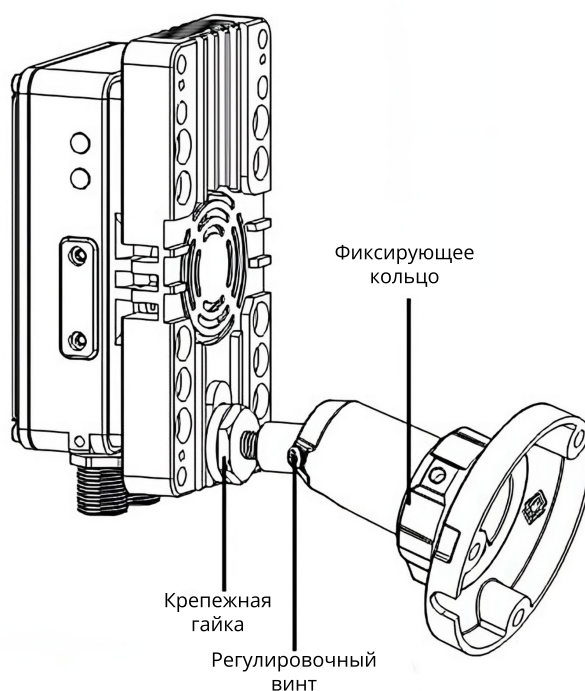
### Установка на кронштейн

Если необходимо отрегулировать угол наклона камеры, используйте установку на кронштейн. Кронштейн не входит в комплект поставки и приобретается дополнительно.

- Приклейте шаблон для крепления на поверхность. Просверлите отверстия в соответствии с отметками.
- Закрепите кронштейн с помощью саморезов из комплекта монтажа, как указано на рисунке ниже.



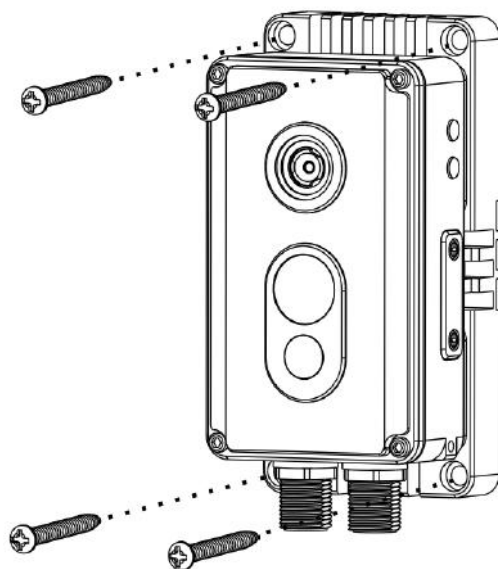
- Закрепите камеру на кронштейне, как показано на рисунке ниже.



- Подключите кабель устройства.
- Отрегулируйте угол наблюдения камеры и затяните регулировочный винт.

### Установка напрямую на стену

- Приклейте шаблон для крепления на поверхность. Просверлите отверстия в соответствии с отметками.
- Закрепите камеру с помощью саморезов из комплекта монтажа, как указано на рисунке ниже.



- Подключите кабель устройства.

## ПОДКЛЮЧЕНИЕ И НАСТРОЙКА

Имя пользователя по умолчанию — **admin**. Пароль по умолчанию — **admin**. Обязательно измените пароль при первом входе в систему.

## ВХОД

- Откройте браузер, введите IP-адрес камеры (по умолчанию **192.168.0.121**) в адресную строку, и нажмите Enter. Отобразится страница входа, как показано на рисунке ниже.
- Затем введите логин и пароль.

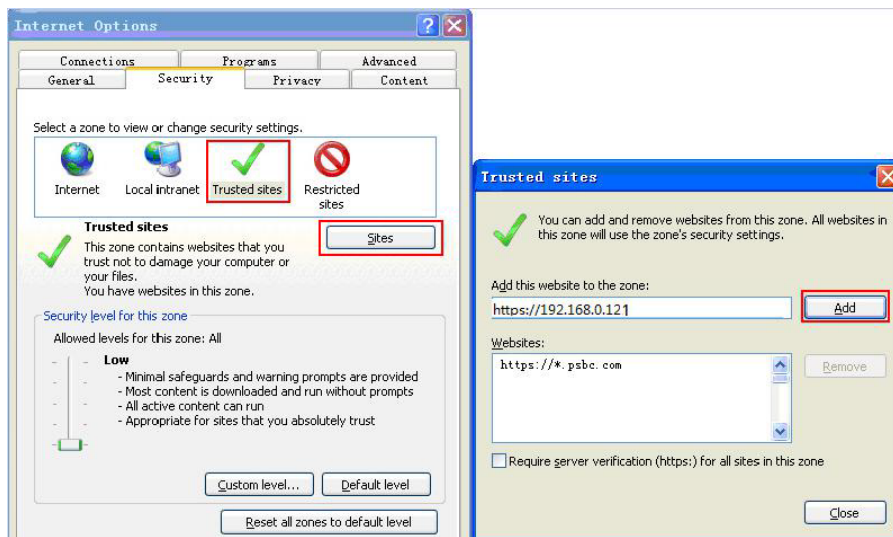
A screenshot of the web interface for an IP camera. At the top, it says "IP CAMERA" in large blue letters. To the right, there is a language dropdown menu set to "English". Below this, there are two input fields: "User Name" and "Password". To the right of these fields is a blue button with a white arrow pointing to the right. The background is light blue.

Вход в веб-интерфейс

## ПРОСМОТР ВИДЕО

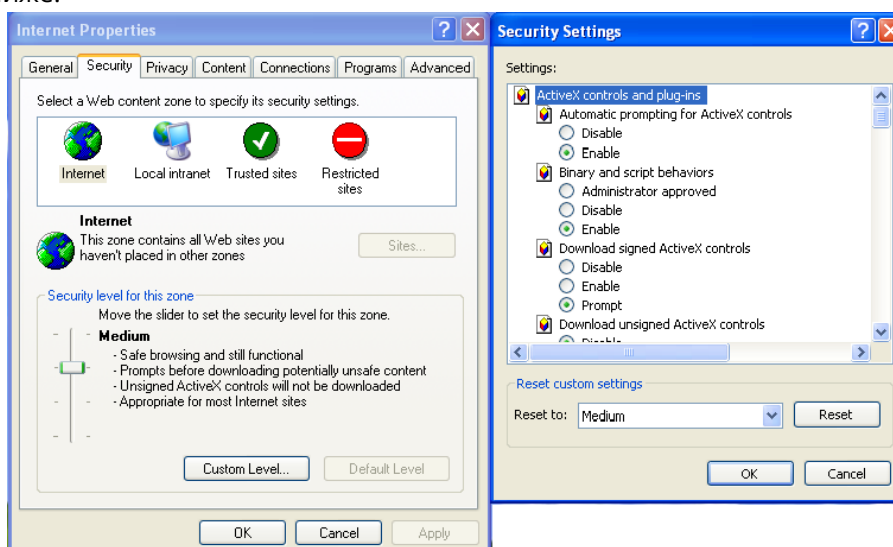
Чтобы обеспечить правильное воспроизведение видео в реальном времени, выполните следующие действия при первом входе в веб-интерфейс:

- В Internet Explorer выберите **Tools > Internet options > Security > Trusted sites > Sites**, во всплывающем окне, нажмите Add, как на рисунке ниже.



Добавление доверенного сайта

- В Internet Explorer выберите **Tool > Internet Options > Security > Custom level**, и установите значение **Download unsigned ActiveX control and initialize and script ActiveX controls not marked as safe for scripting** в разделе **ActiveX controls and plugins** в состояние **Enable**, как на рисунке ниже.



Настройка элемента управления ActiveX и подключаемого модуля

- Чтобы перейти в режим без использования плагина, нажмите **«Switch to No plugin Play»**.

## ИЗМЕНЕНИЕ IP-АДРЕСА

- Выберите **Configuration > Device > Local Network**, отобразится вкладка **Сеть**.
- Введите IP-адрес в поле **IP Address** и нажмите **Применить**, как показано на рисунке ниже.
- После успешной установки нового IP-адреса используйте его для входа в веб-интерфейс.

Local Network

Network Card ID	1
IP Protocol	IPv4

DHCP	OFF
IP Address	192.168.0.12
Subnet Mask	255.255.255.0
Default Gateway	192.168.0.1

Preferred DNS Server	192.168.0.1
Alternate DNS Server	192.168.0.2
MTU(1280-1500)	1500

Refresh Apply

Изменение IP-адреса

## ИЗМЕНЕНИЕ ПАРАМЕТРОВ ТЕМПЕРАТУРЫ

Параметры температуры включают: единицы измерения температуры, температуру окружающей среды, температуру в полости, режим отображения температуры в зоне коррекции и так далее.

- Выберите **Configuration > Thermal > Temperature Parameters**. Откроется страница **Temperature Parameters** (Параметры температуры), как показано на рисунке.

Temperature Parameters

Open Temperature Measure  ON

Temperature Units	Celsius
Length Units	Meters
Cavity Temperature	29.88
Correction Coefficient	0.00
Area Temperature Display Mode	Low Left
Font Border	<input type="checkbox"/> ON
Font Color	
Font Size	Mid
Area Temperature Type	Highest Temperature
Measure Mode	General
Display Alarm Area	<input type="checkbox"/> OFF
Area Alarm Interval(1-1800S)	10
Area Alarm Delay(0-10Sec)	0
Temperature Range	-40.0 ~ 150.0
Prevent Over Heat	Auto
Temper Duration(5-60Sec)	60

Advanced

Refresh Apply

## ТЕХНИЧЕСКОЕ ОБСЛУЖИВАНИЕ

Техническое обслуживание (ТО) должно проводиться не реже одного раза в год.

ТО должно проводиться только специально обученным инженерно-техническим персоналом, знающим нормы и правила эксплуатации устройства, обладать компетенцией и опытом соответствующему виду проводимых работ.

ТО должно выполняться с использованием исправного инструмента и контрольно-проверочной аппаратуры, прошедшей метрологическую поверку в установленные сроки, с соблюдением при проведении работ правил пожарной безопасности, техники безопасности и внутреннего трудового распорядка, действующие на территории Заказчика.

Для проведения ТО устройство должно быть демонтировано и доставлено в специально оборудованное, отапливаемое помещение.

## ОБРАТНАЯ СВЯЗЬ

Спасибо за выбор нашего оборудования. В случае, если у вас остались вопросы после изучения данного руководства, обратитесь в сервисный центр.

Контакты: тел. +7 (495) 147-43-99;

Электронная почта: [support@intelliko.ru](mailto:support@intelliko.ru);

Сайт: [www.intelliko.ru](http://www.intelliko.ru)

Наши специалисты окажут квалифицированную помощь и помогут найти решение вашей проблемы.