

Двухспектральная IP-камера с тепловизионным модулем Исполнение FA03-TR-T01

EAC



КРАТКОЕ РУКОВОДСТВО ПОЛЬЗОВАТЕЛЯ

СОДЕРЖАНИЕ

МЕРЫ ПРЕДОСТОРОЖНОСТИ.....	3
УКАЗАНИЯ МЕР БЕЗОПАСНОСТИ.....	3
КОМПЛЕКТАЦИЯ	3
ЭЛЕМЕНТЫ КОРПУСА И РАЗЪЕМЫ	4
УСТАНОВКА КАМЕРЫ.....	5
ПОДКЛЮЧЕНИЕ И НАСТРОЙКА	6
ВХОД.....	6
ИЗМЕНЕНИЕ ПАРОЛЯ.....	6
УСТАНОВКА ПЛАГИНА	7
ИЗМЕНЕНИЕ IP-АДРЕСА	8
ИЗМЕНЕНИЕ ПАРАМЕТРОВ ТЕМПЕРАТУРЫ.....	9
МАСКИРОВКА ЗОНЫ КОНФИДЕНЦИАЛЬНОСТИ.....	10
УМНЫЙ АНАЛИЗ	10
ТЕХНИЧЕСКОЕ ОБСЛУЖИВАНИЕ.....	11
ОБРАТНАЯ СВЯЗЬ.....	11

МЕРЫ ПРЕДОСТОРОЖНОСТИ

- Данное краткое руководство пользователя распространяется на устройства исполнения: FA03-TR-T01.
- Перед использованием устройства изучите руководство и следуйте указанным в нем мерам предосторожности.
- Сведения, представленные в данном руководстве, носят только справочный характер. Пожалуйста, обратитесь к фактическому продукту.
- Предохраняйте устройство от повреждения во время транспортировки, хранения или монтажа.
- Не устанавливайте устройство в местах, температурный режим и влажность которых не совпадает с информацией, указанной в паспорте к устройству.
- Для обеспечения безопасной работы устройства и защиты от перегрева не закрывайте и не блокируйте другими предметами поверхности корпуса.
- Не допускайте попадания жидкостей внутрь корпуса устройства, это может вызвать короткое замыкание электрических цепей и пожар. При попадании влаги внутрь немедленно отключите подачу питания и отсоедините все провода (сетевые и коммутационные) от устройства.
- При обнаружении задымления и запаха гари от устройства, немедленно прекратите его использование, отключите от источника питания, отсоедините все кабели и обратитесь к поставщику оборудования или в авторизованный сервисный центр.
- Не используйте принадлежности, расходные материалы и запчасти, не рекомендованные и не одобренные производителем или авторизованной службой.
- Механическая обработка корпуса устройства, в том числе сверление и нарезание резьбы, недопустима. Любая механическая обработка, в том числе при техническом обслуживании запрещена.
- При возникновении любых неисправностей незамедлительно обратитесь в авторизованный сервисный центр или свяжитесь с технической поддержкой.

УКАЗАНИЯ МЕР БЕЗОПАСНОСТИ

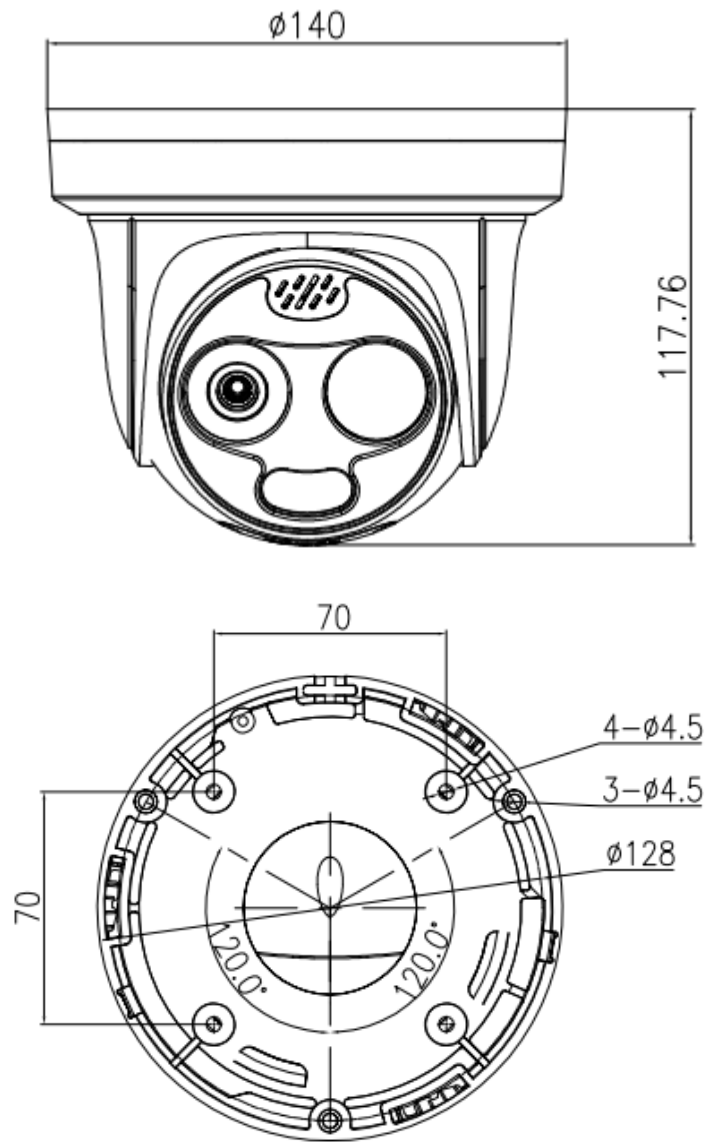
Устройство полностью соответствует требованиям применяемых Технических Регламентов Таможенного Союза и относится к техническим средствам бытового назначения.

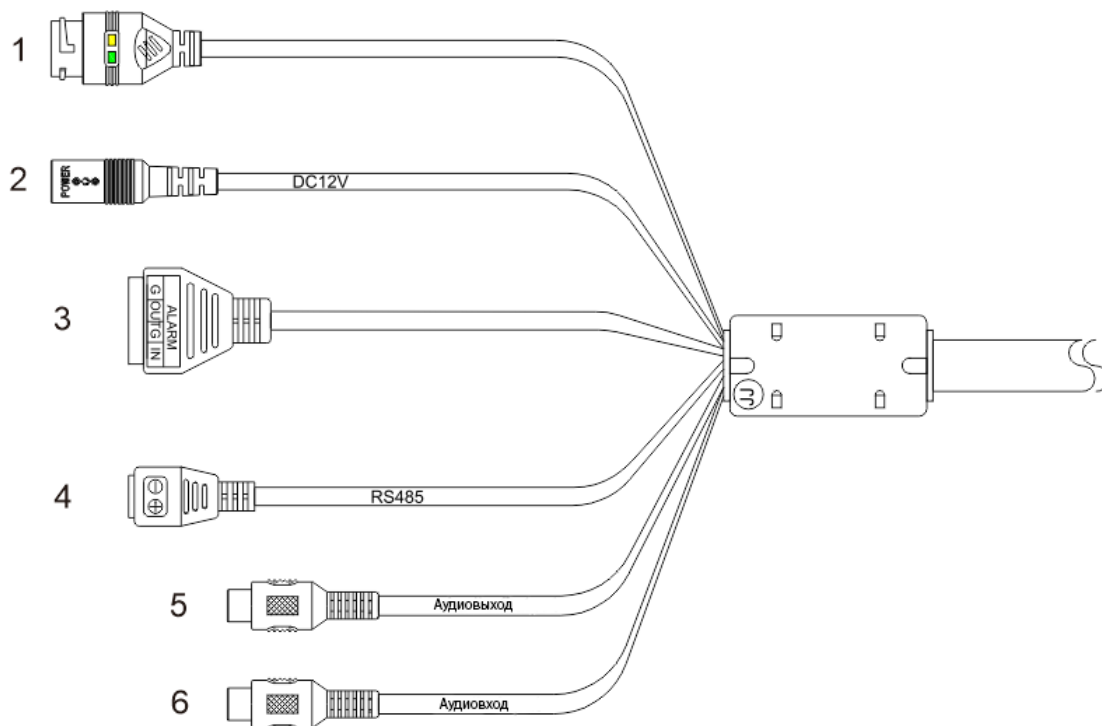
Меры безопасности при установке и эксплуатации должны соответствовать требованиям «Правил технической эксплуатации электроустановок потребителей электрической энергии» и «Правил по охране труда при эксплуатации электроустановок».

КОМПЛЕКТАЦИЯ

Комплектация	Количество, шт.
Устройство	1
Технический паспорт	1
Краткое руководство пользователя	1
Комплект монтажа	1

ЭЛЕМЕНТЫ КОРПУСА И РАЗЪЕМЫ

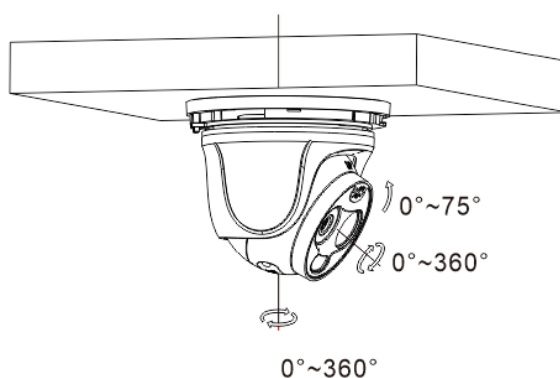




№	Разъем	Описание
1	Ethernet-порт	Подключение к стандартному кабелю Ethernet или PoE.
2	Питание (DC12V)	Подключение к источнику питания 12 В постоянного тока (DC).
3	G (Земля)	Клемма тревожного выхода, земля
	Выход	Клемма тревожного выхода
	G (Земля)	Клемма тревожного входа, земля
	Вход	Клемма тревожного входа
4	RS485	Интерфейс RS485 подключается к внешнему устройству панорамирования и наклона.
5	Аудиовыход	Подключение внешнего аудиоустройства, например динамика.
6	Аудиовход	Подключение аналогового аудиосигнала от таких устройств, как микрофон.

УСТАНОВКА КАМЕРЫ

- Извлеките камеру и детали из упаковки.
- Просверлите отверстия в соответствии с отметками на шаблоне для крепления. Используйте комплект монтажа и установите пластиковые анкеры в отверстия.
- Поверните фиксирующее кольцо на камере против часовой стрелки и снимите его.
- Закрепите камеру на поверхности с помощью комплекта монтажа.
- Подключите кабель. Ослабьте фиксирующие винты, отрегулируйте угол наблюдения.



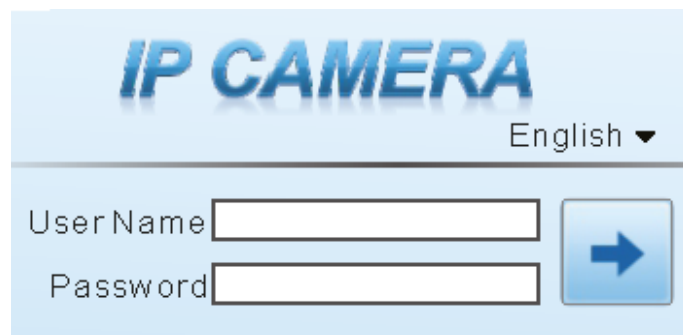
- После регулировки угла закрепите фиксирующие винты и установите фиксирующее кольцо на место.

ПОДКЛЮЧЕНИЕ И НАСТРОЙКА

Имя пользователя по умолчанию — **admin**. Пароль по умолчанию — **admin**. Обязательно измените пароль при первом входе в систему.


ВХОД

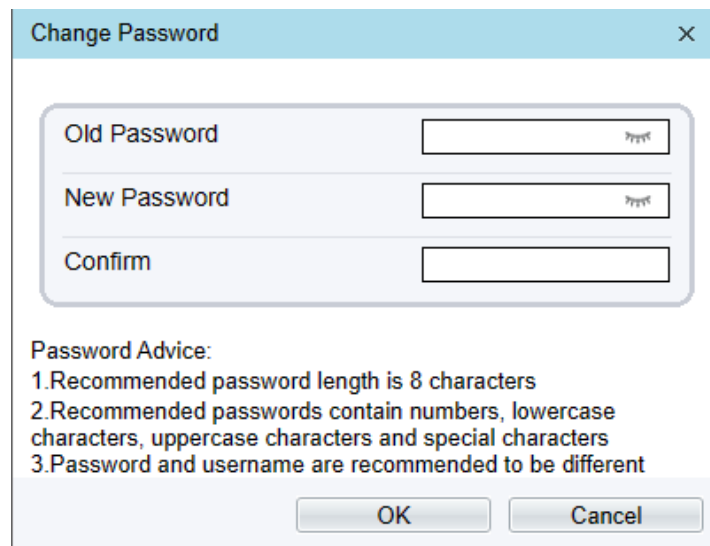
- Откройте браузер, введите IP-адрес камеры (по умолчанию **192.168.0.121**) в адресную строку, и нажмите Enter. Отобразится страница входа, как показано на рисунке ниже.
- Затем введите логин и пароль.



Вход в веб-интерфейс

ИЗМЕНЕНИЕ ПАРОЛЯ

- Для изменения пароля нажмите  в правом верхнем углу на главной странице. Отобразится диалоговое окно, как на рисунке ниже.



Изменение пароля

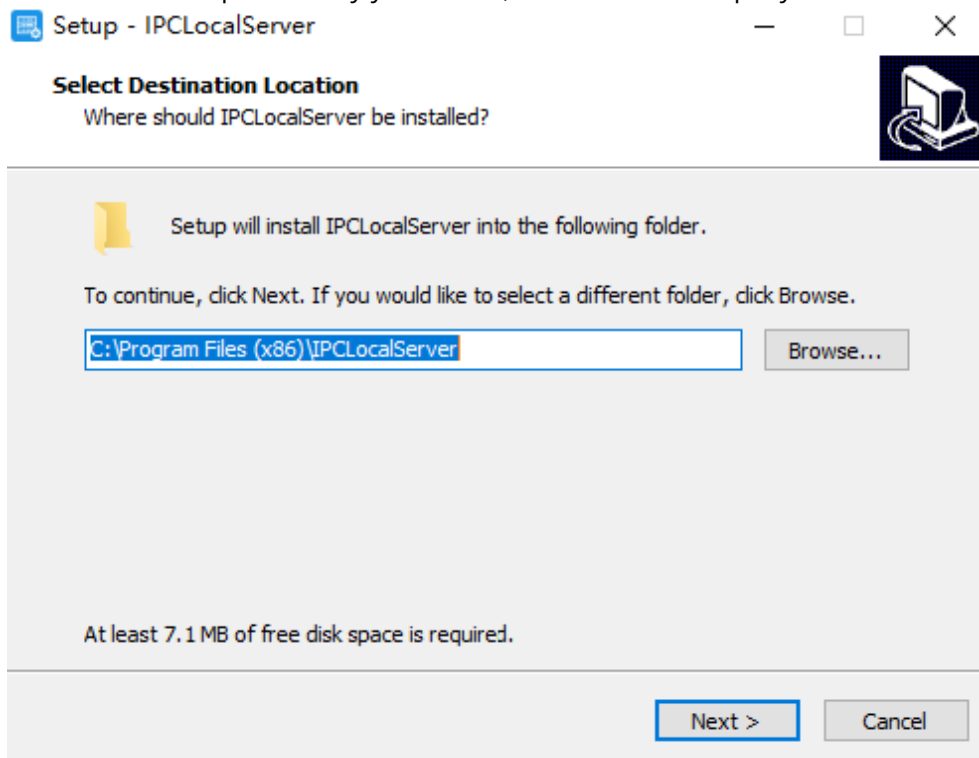
Страница смены пароля появится, если вы не изменили пароль по умолчанию при первом входе в систему.

- Введите новый пароль и подтвердите его. Затем нажмите **<OK>**. Если отобразится сообщение **<Change password success>**, значит, пароль успешно изменен.

УСТАНОВКА ПЛАГИНА

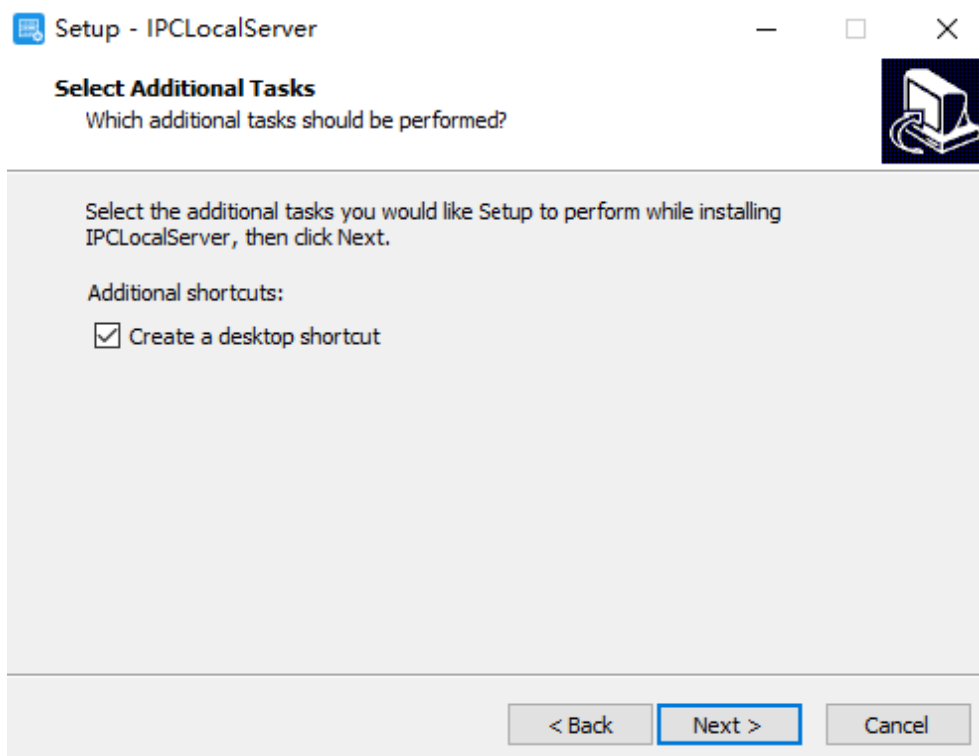
Чтобы обеспечить правильное воспроизведение видео в реальном времени, выполните следующие действия при первом входе в веб-интерфейс:

- Нажмите **<Please download the latest plugin>** и загрузите плагин IPC Local Server.
- Откройте файл загрузки двойным щелчком правой кнопки мыши.
- Нажмите **<Run>** и выберите папку установки, как показано на рисунке ниже.



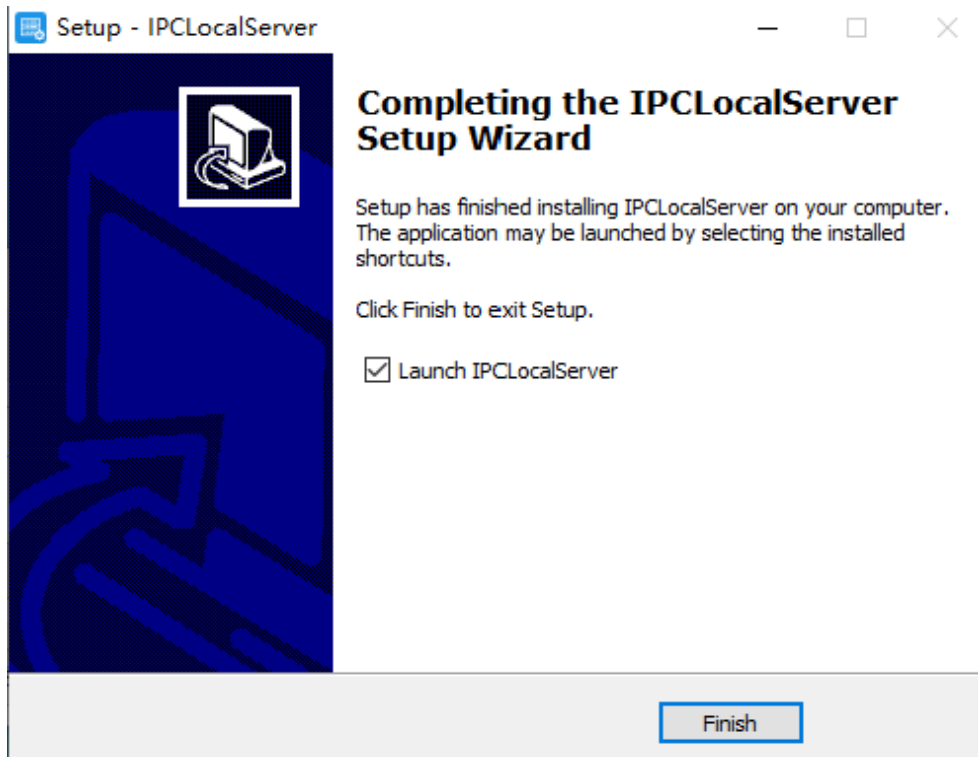
Выбор папки установки плагина

- Установите галочку напротив **<Create a desktop shortcut>**, и нажмите **<Next>**.



Выбор дополнительных параметров

- Нажмите **<Finish>**, для завершения установки плагина.



Завершение установки

Подсчет людей

Пользователи могут запросить данные о подсчете людей за год, месяц, день. Данные могут быть представлены в виде линейного графика, гистограммы или списка.



Подсчет людей

ИЗМЕНЕНИЕ IP-АДРЕСА

- Выберите **Configuration > Device > Local Network**, отобразится вкладка **Сеть**.
- Введите IP-адрес в поле **IP Address** и нажмите **Применить**, как показано на рисунке ниже.
- После успешной установки нового IP-адреса используйте его для входа в веб-интерфейс.

 Local Network

Network Card ID: 1

IP Protocol: IPv4

DHCP: OFF

IP Address: 192.168.0.10

Subnet Mask: 255.255.255.0

Default Gateway: 192.168.0.1

Preferred DNS Server: 192.168.0.1

Alternate DNS Server: 192.168.0.2

MTU(1280-1500): 1500


Refresh Apply

Изменение IP-адреса

ИЗМЕНЕНИЕ ПАРАМЕТРОВ ТЕМПЕРАТУРЫ

Параметры температуры включают: единицы измерения температуры, температуру окружающей среды, температуру в полости, режим отображения температуры в зоне коррекции и так далее.

- Выберите **Configuration > Thermal > Temperature Parameters**. Откроется страница **Temperature Parameters** (Параметры температуры), как показано на рисунке.

 Temperature Parameters

Temperature Measurements: ON

Temperature Units: Celsius

Length Units: Meters

Cavity Temperature: 40.88

Correction Coefficient: 0.00

Area ID Display Mode: Area ID

Area Temperature Display Mode: Low Left

Font Border: ON

Font Size: Mid

Area Temperature Type: Highest Temperature

Measure Mode: General

Display Alarm Area: OFF

Area Alarm Interval (1-1800s): 10

Area Alarm Delay (0-10s): 0

Temperature Range: -20.0 ~ 150.0

Prevent Overheating: Auto

Duration (5-60s): 60

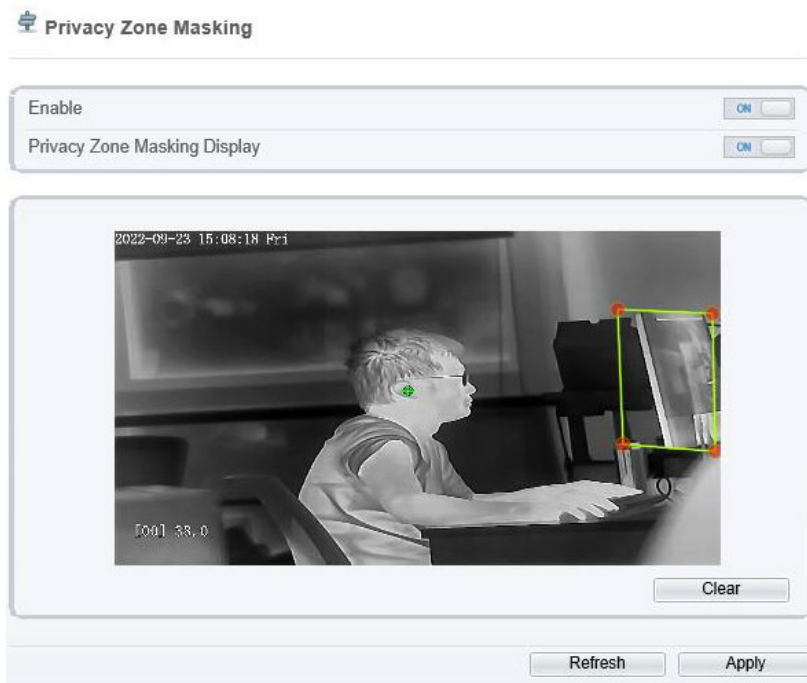
Advanced

Refresh Apply

МАСКИРОВКА ЗОНЫ КОНФИДЕНЦИАЛЬНОСТИ

Маскировка зоны конфиденциальности означает, что камера не будет определять температуру в маскируемой зоне.

- Выберите **Configuration > Thermal > Privacy Zone Masking**.



- Включите маскировку зоны конфиденциальности.
- Включите отображение маскировки зоны конфиденциальности, после чего области маскировки будут отображаться на живом видео.
- Щелкните левой кнопкой мыши, чтобы выбрать многоугольную область, щелкните правой кнопкой мыши, чтобы сохранить.
- Нажмите **<Применить>**, чтобы сохранить настройки.

УМНЫЙ АНАЛИЗ

Выберите **Configuration > Intelligent Analysis** для настройки параметров вторжения, пересечения одной линии, пересечения двух линий, многополосного движения, ретроградного движения, незаконной парковки, подсчета людей и интеллектуального движения.



ТЕХНИЧЕСКОЕ ОБСЛУЖИВАНИЕ

Техническое обслуживание (ТО) должно проводиться не реже одного раза в год.

ТО должно проводиться только специально обученным инженерно-техническим персоналом, знающим нормы и правила эксплуатации устройства, обладать компетенцией и опытом соответствующему виду проводимых работ.

ТО должно выполняться с использованием исправного инструмента и контрольно-проверочной аппаратуры, прошедшей метрологическую поверку в установленные сроки, с соблюдением при проведении работ правил пожарной безопасности, техники безопасности и внутреннего трудового распорядка, действующие на территории Заказчика.

Для проведения ТО устройство должно быть демонтировано и доставлено в специально оборудованное, отапливаемое помещение.

ОБРАТНАЯ СВЯЗЬ

Спасибо за выбор нашего оборудования. В случае, если у вас остались вопросы после изучения данного руководства, обратитесь в сервисный центр.

Контакты: тел. +7 (495) 147-43-99;

Электронная почта: support@intelliko.ru;

Сайт: www.intelliko.ru

Наши специалисты окажут квалифицированную помощь и помогут найти решение вашей проблемы.