

intelliko®

ТЕХНИЧЕСКИЙ ПАСПОРТ ИЗДЕЛИЯ



INT-MAC-M14-R01(M25x1.5S6X)

**Взрывозащищенная
монтажная коробка**

НАЗНАЧЕНИЕ УСТРОЙСТВА

Взрывозащищенная монтажная коробка (далее – «Устройство») предназначено для применения в системах видеонаблюдения, в том числе во взрывоопасных газовых и пылевых средах. Устройство предназначено для монтажа, крепления и установки видеокамер, тепловизоров и иного совместимого оборудования на различных поверхностях, опорах и несущих конструкциях.

Устройство применяется на объектах транспортной, городской, промышленной и общественной инфраструктуры, а также на иных объектах, оснащаемых системами видеонаблюдения.

Устройство относится к техническим средствам небытового назначения.

Дополнительная информация на сайте: www.intelliko.ru и по тел: +7 (495) 147-43-99.

ОСОБЕННОСТИ УСТРОЙСТВА

- Вид оборудования: Взрывозащищенная монтажная коробка
- Маркировка взрывозащиты: 1Ex db IIC T6 Gb, Ex tb IIIC T80 °C Db
- Способ монтажа: На стену, столб, кронштейн, платформу
- Материал: Нержавеющая сталь 316L
- Степень защиты: IP68

КОМПЛЕКТ ПОСТАВКИ

Комплектация	Количество, шт.
Устройство	1
Технический паспорт	1

МАРКИРОВКИ ВЗРЫВОЗАЩИТЫ

Устройство имеет маркировки взрывозащиты **1Ex db IIC T6 Gb, Ex tb IIIC T80 °C Db**

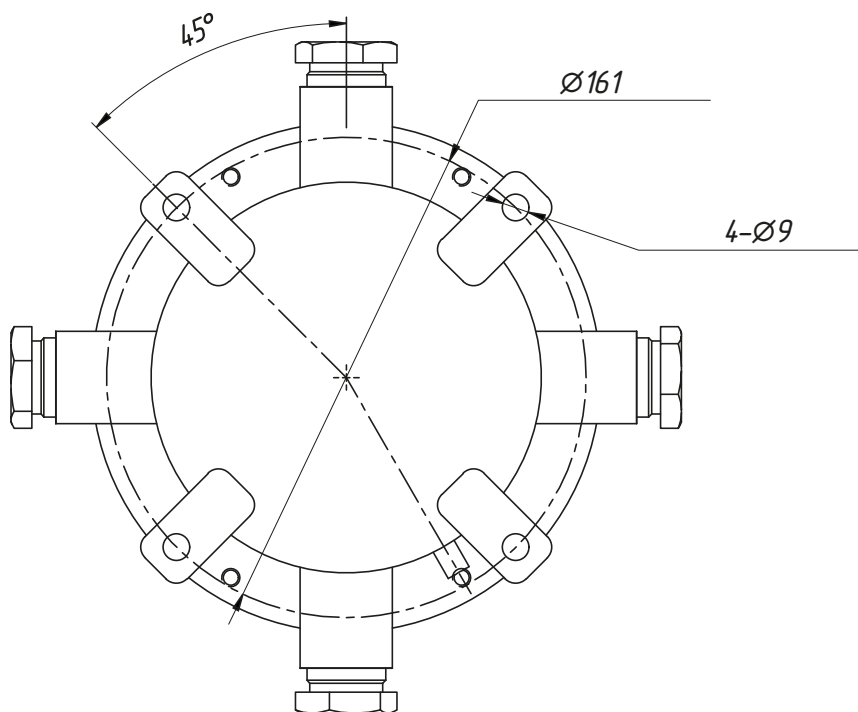
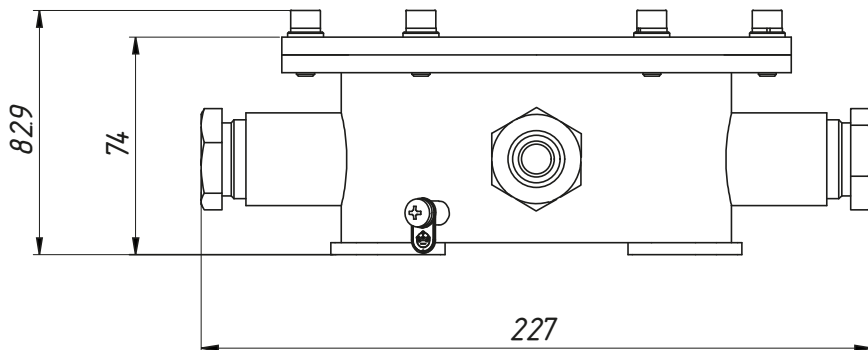
Сертификат соответствия: № **ЕАЭС RU C-RU.НА65.В.02732/25**

Протокол испытаний: № **2614-НИ-01 от 09.04.2025**

ТЕХНИЧЕСКИЕ ХАРАКТЕРИСТИКИ

Общие характеристики	
Маркировка взрывозащиты	1Ex db IIC T6 Gb, Ex tb IIIC T80 °C Db
Рабочая температура	-55 °C ~ 65 °C
Относительная влажность	≤ 90%
Степень защиты	IP68
Кабельный ввод	4 x M25x1.5
Материал	Нержавеющая сталь 316L
Способ монтажа	На стену, столб, кронштейн, платформу
Габаритные размеры	227 x 82.9 мм
Масса	3 кг

ГАБАРИТНЫЕ И УСТАНОВОЧНЫЕ РАЗМЕРЫ



УКАЗАНИЯ МЕР БЕЗОПАСНОСТИ

Устройство полностью соответствует требованиям безопасности ТР ТС 020/2011 «Электромагнитная совместимость технических средств» и требованиям ГОСТ 30804.6.2-2013 (IEC 61000-6-2:2005), а также требованиям ТР ТС 012/2011 «О безопасности оборудования для работы во взрывоопасных средах».

Меры безопасности при установке и эксплуатации должны соответствовать требованиям «Правил технической эксплуатации электроустановок потребителей электрической энергии» и «Правил по охране труда при эксплуатации электроустановок».

СВЕДЕНИЯ ОБ УТИЛИЗАЦИИ, ТРАНСПОРТИРОВКЕ И ХРАНЕНИИ

Утилизация составных частей устройства должна проводиться в соответствии с установленным на предприятии, эксплуатирующем изделие, порядком. При утилизации устройства могут быть использованы типовые методы, применяемые для этих целей к изделиям электронной техники. Устройство после окончания срока эксплуатации не представляет опасности для жизни, здоровья людей и окружающей среды.

При подготовке и отправке устройства на утилизацию дополнительные меры безопасности не предъясняются.

Устройство подлежит транспортировке в транспортной таре в любых видах крытых транспортных средств. Установка и крепление должны обеспечивать устойчивое положение устройства, исключать возможность смещения и ударов. Условия транспортирования являются такими же, как условия хранения согласно п.п 10.3 ГОСТ 15150-69.

ГАРАНТИЯ ИЗГОТОВИТЕЛЯ

Изготовитель гарантирует работоспособность устройства в течение гарантийного срока со дня ввода в эксплуатацию специалистом, имеющим удостоверение на право оказание услуг по вводу в эксплуатацию, проверке исправности, ремонту, техническому обслуживанию и выводу из эксплуатации устройства, при соблюдении потребителем условий эксплуатации, транспортирования и хранения.

Гарантийный срок эксплуатации - 12 месяцев со дня продажи.

В течение гарантийного срока изготовитель обязуется бесплатно устранить дефекты продукции путем его ремонта или замены на аналогичное при условии, что дефект возник по вине изготовителя. Продукция, предоставляемая для замены, может быть как новой, так и восстановленной, но в любом случае изготовитель гарантирует, что её характеристики будут не хуже, чем у заменяемого устройства.

С полными условиями гарантийных обязательств можно ознакомиться на сайте изготовителя: www.intelliko.ru

СВИДЕТЕЛЬСТВО О ПРИЕМКЕ И УПАКОВЫВАНИИ

Устройство изготовлено и принято в соответствии с обязательными требованиями государственных (национальных) стандартов, действующей технической документации, признано годным для эксплуатации и упаковано согласно требованиям, предусмотренным в действующей технической документации

ГАРАНТИЙНЫЙ ТАЛОН

Гарантийный срок – двенадцать месяцев со дня поставки оборудования Заказчику (если иное не предусмотрено Договором).

Дата продажи: _____

По вопросам гарантийного ремонта, рекламаций и претензий к качеству изделий обращаться в сервисный центр по адресу:

108811, г. Москва, вн.тер.г. Муниципальный округ Солнцево, Киевское ш., 22-й км, д. 4, стр.2, помещение 1

Тел. +7 (495) 147-43-99, E-mail: support@intelliko.ru; Internet: www.intelliko.ru

Отметки о ремонте

Дата приема в ремонт	Дата выдачи из ремонта	Сервисный центр/подпись

