

Блок бесперебойного питания импульсный INT-V125UPS-BB (RM-FA97-PSU09D)

EAC



ТЕХНИЧЕСКИЙ ПАСПОРТ ИЗДЕЛИЯ

НАЗНАЧЕНИЕ

INT-V125UPS-BB (RM-FA97-PSU09D) – импульсный блок бесперебойного питания, имеющий возможность подключения резервной аккумуляторной батареи. Это обеспечивает бесперебойное питание аппаратуры в случае нештатной ситуации, когда отсутствует напряжение в обеих сетях. Встроенный контроллер обеспечивает заряд батареи стабилизированным током, безынерционно подключает ее к нагрузке при пропадании питающих напряжений и защищает батарею от глубокого губительного разряда, короткого замыкания и перегрузки. Контроллер защищен от подключения батареи неверной полярностью и имеет функцию отключения батареи от нагрузки.

Устройство относится к техническим средствам небытового назначения.

Дополнительная информация на сайте: www.intelliko.ru и по тел: +7 (495) 147-43-99.

КОМПЛЕКТ ПОСТАВКИ

Комплектация	Количество, шт.
Устройство	1
Технический паспорт	1
Краткое руководство пользователя	1

ТЕХНИЧЕСКИЕ ХАРАКТЕРИСТИКИ

Номинальная мощность	480 Вт
Входные значения	
Тип входного напряжения	Однофазное
Диапазон входных напряжений (режим стабилизатора) (В)	От 140 до 275 переменного напряжения
Напряжения для включения инверторного режима (В)	Менее 140 и более 275
Диапазон частот (Гц)	45-65
Коэффициент мощности	≥0,6
Совместимость с генератором	Да
Нелинейные искажения	≤10%
Выходные значения	
Тип выходного напряжения	Однофазное
Форма напряжения	Синусоидальное
Напряжение (В) при работе в режиме стабилизатора (от сети)	220+8%
Напряжение (В) при инверторном режиме (от батареи)	220+-5%
Выходная частота (Гц) при работе от сети	Выходная частота равна входной
Выходная частота (Гц) при работе от батареи	50/60±0,1
Нелинейные искажения	<3%
Время переключения	Сеть ↔ инвертор (батарея) <4 мс
Выходная частота (Гц) при работе от батареи	110-120% =20 сек., > 120% =2 сек
Выходная частота (Гц) при работе от сети	Уведомление звуковым сигналом, без отключения нагрузки. Отключение - в случае перегрева
Защита	Перегрузка, короткое замыкание, разряд батареи, переплюсовка (опционально)
Входное напряжение/емкость батареи	Свинцово-кислотная герметизированная (рекомендуется)

Зарядный ток (А)	13
Условия эксплуатации	
Рабочая температура (градусы С)	От -20 до +65
Влажность	10-90% без образования конденсата
Шум (Дб)	Менее 56
Класс защиты корпуса	IP44
Габаритные размеры Ш*Д*В, (мм)	410*268*70

ГАБАРИТНЫЕ И УСТАНОВОЧНЫЕ РАЗМЕРЫ

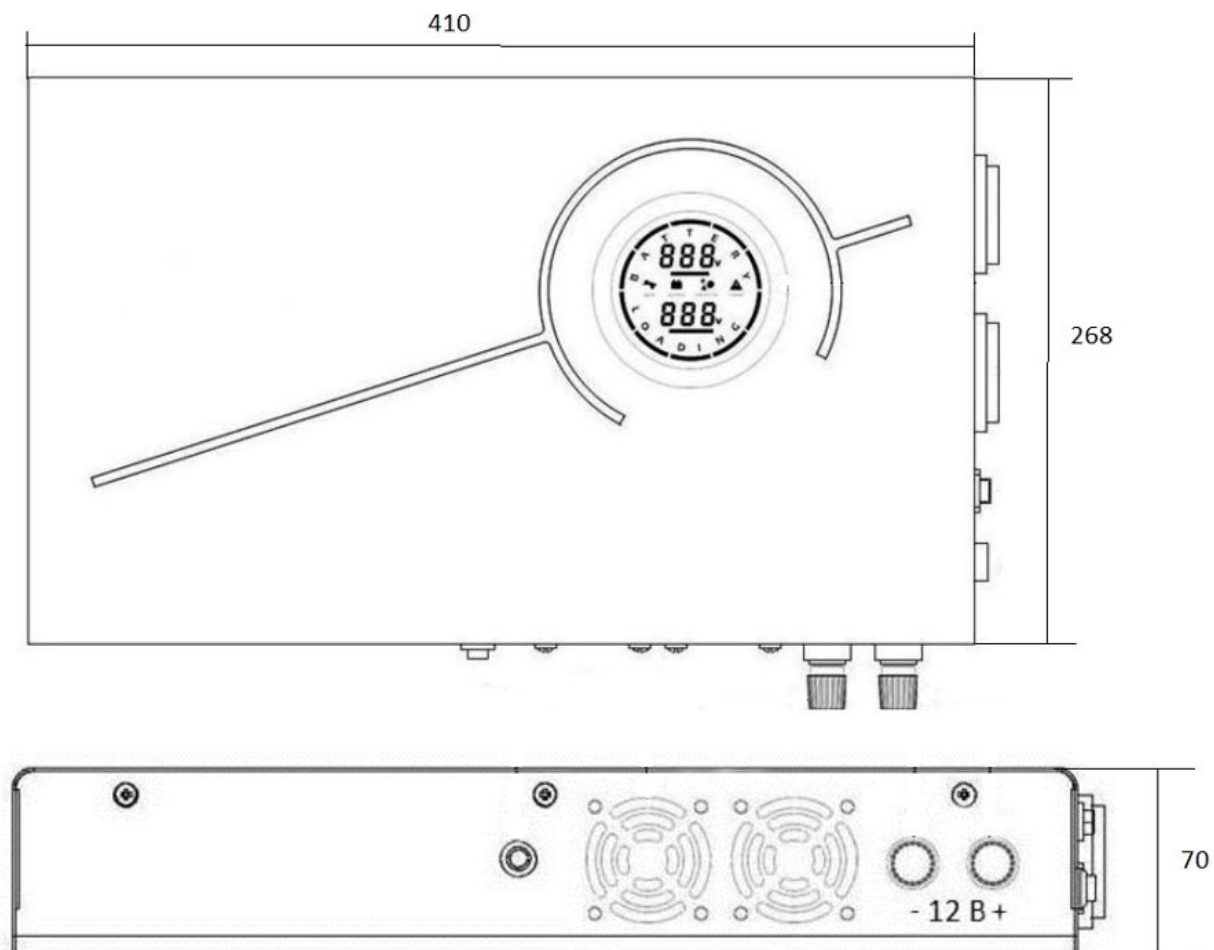
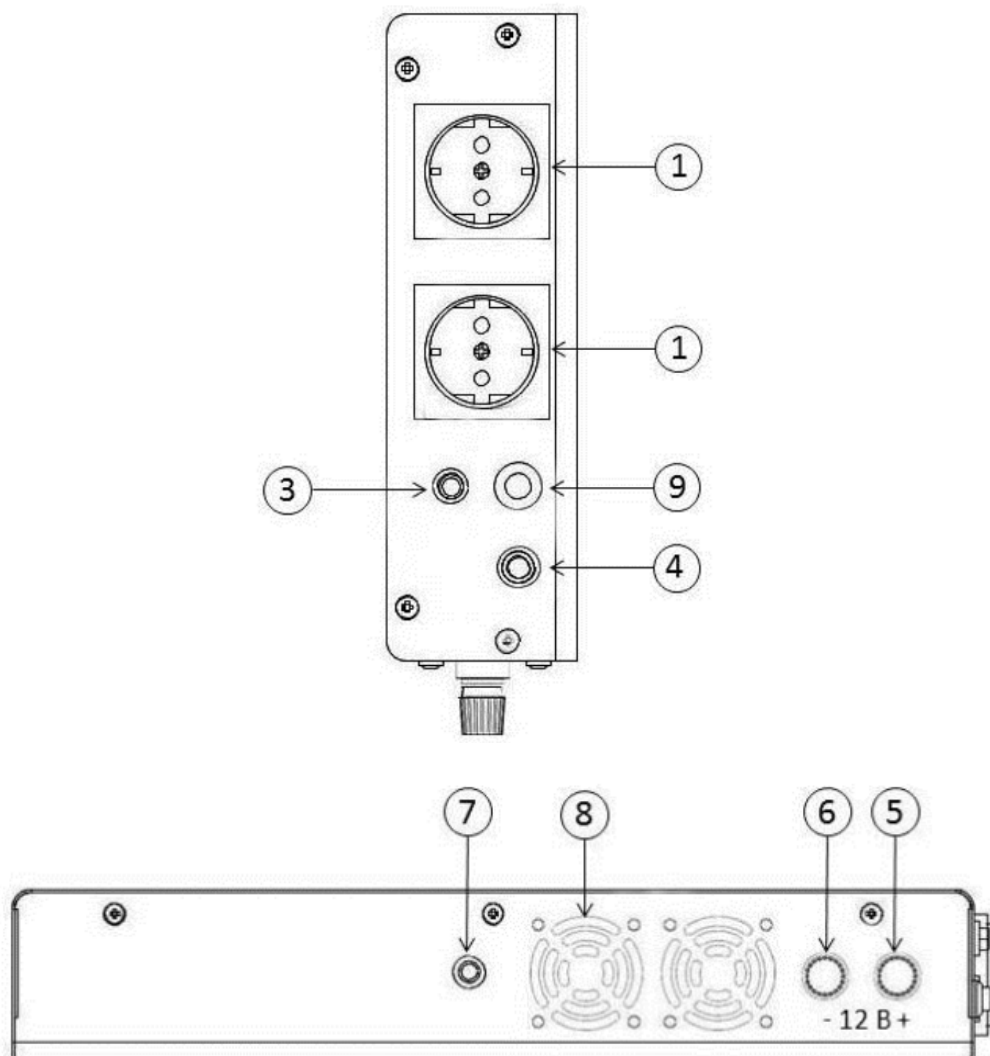


СХЕМА ПОДКЛЮЧЕНИЯ

Разные устройства могут иметь различные интерфейсы; пожалуйста, обратитесь к фактическому продукту.



1	Розетки подсоединения нагрузки	Для подключения потребителя
2	Дисплей	Для отображения информации о работе ИБП
3	Кнопка Подключения/Отключения нагрузки	Для управления работой ИБП
4	Выход сетевого кабеля	Для подключения ИБП к сети А/С 220 В.
5	«+» клемма подсоединения батареи	Для подключения АКБ
6	«-» клемма подсоединения батареи	Для подключения АКБ
7	Кнопка отключения звука (опционально)	Для отключения звуковой сигнализации
8	Вентиляторы охлаждения	Для охлаждения ИБП
9	Предохранитель	Тугоплавкий предохранитель

УКАЗАНИЯ МЕР БЕЗОПАСНОСТИ

Устройство полностью соответствует требованиям безопасности ТР ТС 020/2011 «Электромагнитная совместимость технических средств» и требованиям ГОСТ 30804.6.2-2013 (IEC 61000-6-2:2005).

Меры безопасности при установке и эксплуатации должны соответствовать требованиям «Правил технической эксплуатации электроустановок потребителей электрической энергии» и «Правил по охране труда при эксплуатации электроустановок».

СВЕДЕНИЯ ОБ УТИЛИЗАЦИИ, ТРАНСПОРТИРОВКЕ И ХРАНЕНИИ

Устройство содержит в себе радиоэлектронные компоненты и подлежит утилизации в соответствии с требованиями утилизации подобных устройств, предъявляемыми в регионе эксплуатации.

Устройство подлежит транспортировке в транспортной таре в любых видах крытых транспортных средств. Установка и крепление должны обеспечивать устойчивое положение устройства, исключать возможность смещения и ударов.

Упакованное устройство должно храниться в сухих (закрытых) складских помещениях с температурой не ниже 5°C при относительной влажности воздуха (65 ± 15) %.

ГАРАНТИЯ ИЗГОТОВИТЕЛЯ

Гарантийный срок оборудования - 12 календарных месяцев со дня поставки оборудования Заказчику и подписания товарно-транспортной накладной. (Гарантийный срок может быть изменен в соответствии с условиями Договора поставки).

В течение гарантийного срока изготовитель устраняет все повреждения, связанные с дефектами оборудования. По своему выбору изготовитель выполняет гарантийные обязательства либо путём ремонта, либо путём замены дефектного оборудования и его составных частей. Срок гарантии на заменяемое/ремонтируемое оборудование продлевается на период устранения дефектов.

Гарантийные обязательства не распространяются на повреждения в результате неосторожного обращения с оборудованием, а именно: грубое механическое воздействие (удар, падение), а также в случае нарушения норм эксплуатации, указанных в технической документации на оборудование.

Адрес сервисной службы:

108811, г. Москва, п. Московский, Киевское ш., 22-й км, двлд. 4, стр.2, пом. 68 Н/2

Тел. +7 (495) 147-43-99, E-mail: support@intelliko.ru, Internet: www.intelliko.ru

ГАРАНТИЙНЫЙ ТАЛОН

Наименование устройства: _____
Марка, артикул, типоразмер: _____
Заводской номер устройства _____

Наименование и адрес торгующей организации:

ООО «Интеллико»
108811, г. Москва, п. Московский, Киевское ш., 22-й км, двлд. 4, стр.2, пом. 68 Н/2
Тел. +7 (495) 147-43-99

Предприятие-изготовитель:

ООО «Интеллико»
108811, г. Москва, п. Московский, Киевское ш., 22-й км, двлд. 4, стр.2, пом. 68 Н/2
Тел. +7 (495) 147-43-99

Дата продажи _____ Подпись продавца _____

Штамп или печать
торгующей организации

Штамп о приемке

С условиями гарантии СОГЛАСЕН

ПОКУПАТЕЛЬ _____ (подпись)

Гарантийный срок – Двенадцать месяцев со дня поставки оборудования Заказчику (если иное не предусмотрено Договором).

По вопросам гарантийного ремонта, рекламаций и претензий к качеству изделий обращаться в сервисный центр по адресу:

108811, г. Москва, п. Московский, Киевское ш., 22-й км, двлд. 4, стр.2, пом. 68 Н/2
Тел. +7 (495) 147-43-99, E-mail: support@intelliko.ru; Internet: www.intelliko.ru

При предъявлении претензии по качеству товара покупатель предоставляет следующие документы:

1. Заявление в произвольной форме, в котором указываются:
название организации или Ф.И.О. покупателя, фактический адрес и контактные телефоны;
название и адрес организации, проводившей монтаж и пусконаладку;
краткое описание дефекта.
2. Документ, подтверждающий покупку изделия (накладная, квитанция).
3. Настоящий заполненный гарантийный талон.

Отметка о возврате или обмене товара:

Дата _____ Подпись _____

СВИДЕТЕЛЬСТВО О ПРИЕМКЕ

СВИДЕТЕЛЬСТВО О ПРИЕМКЕ

_____ № _____
наименование изделия обозначение заводской номер

изготовлен(а) и принят(а) в соответствии с обязательными требованиями государственных (национальных) стандартов, действующей технической документации и признан(а) годным(ой) для эксплуатации.

Начальник ОТК

МП

личная подпись

расшифровка подписи

год, месяц, число

линия отреза при поставке на экспорт

Руководитель
предприятия

Обозначение документа, по которому
Производится поставка

МП

личная подпись

расшифровка подписи

год, месяц, число

СВИДЕТЕЛЬСТВО ОБ УПАКОВЫВАНИИ

СВИДЕТЕЛЬСТВО ОБ УПАКОВЫВАНИИ

_____ № _____
наименование изделия обозначение заводской номер

Упакован(а)

наименование или код изготовителя

согласно требованиям, предусмотренным в действующей технической документации.

должность

личная подпись

расшифровка подписи

год, месяц, число