

intelliko®

## ТЕХНИЧЕСКИЙ ПАСПОРТ ИЗДЕЛИЯ



**INT-VXDDC10-I01**

**(RM-FA03-SP-T01-A01)(F2/2.3)**

**Тепловизионная IP-видеокамера**

**EAC**

## НАЗНАЧЕНИЕ УСТРОЙСТВА

Тепловизионная IP-видеокамера (далее – «Тепловизор») предназначена для применения в системах видеонаблюдения, температурного контроля и обеспечения безопасности. Устройство обеспечивает круглосуточный контроль контролируемых зон за счёт регистрации теплового излучения объектов, фиксирует тепловые аномалии, поддерживает интеллектуальные функции анализа, функции измерения температуры и формирование тревожных сигналов при обнаружении температурных отклонений. Тепловизор применяется для контроля серверных, электрощитовых, шкафов автоматики, помещений с инженерным и электротехническим оборудованием, а также других зон, где требуется своевременное выявление перегрева, контроль температурного состояния оборудования и повышение уровня пожарной и технологической безопасности.

Устройство относится к техническим средствам небытового назначения.

Дополнительная информация на сайте: [www.intelliko.ru](http://www.intelliko.ru) и по тел: +7 (495) 147-43-99.

## ОСОБЕННОСТИ УСТРОЙСТВА

- Тепловизионный модуль 256 x 192, 12мкм, VOx UFPA, NETD ≤ 60 мК
- Объективы: Тепловизор / Видимый свет: 2 мм / 2.3 мм
- Поддержка True WDR (расширенный динамический диапазон), 3D DNR (цифровое шумоподавление), HLC, BLC, Функция подавления тумана
- Поддержка 3 типов правил измерения температуры (точка, линия, область)
- Диапазон измерения температур -20 °С ~ +150 °С / 0 °С ~ +550 °С, точность ± 2 °С / ± 2 %
- Тревога при выходе температуры из заданного диапазона
- Встроенный микрофон
- Тревожный интерфейс: 1 x Вход, 1 x Выход
- Встроенный слот для SD-карты, до 512 ГБ
- Интеллектуальная LED-подсветка
- Питание DC 12 В / PoE (802.3af)
- Степень защиты IP68

## КОМПЛЕКТ ПОСТАВКИ

Комплектация	Количество, шт.
Устройство	1
Технический паспорт	1
Краткое руководство пользователя	1

## ТЕХНИЧЕСКИЕ ХАРАКТЕРИСТИКИ

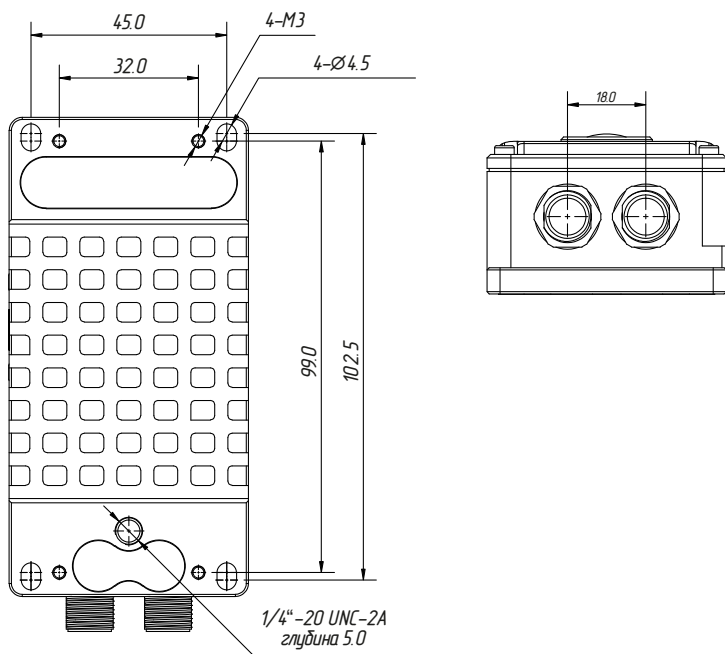
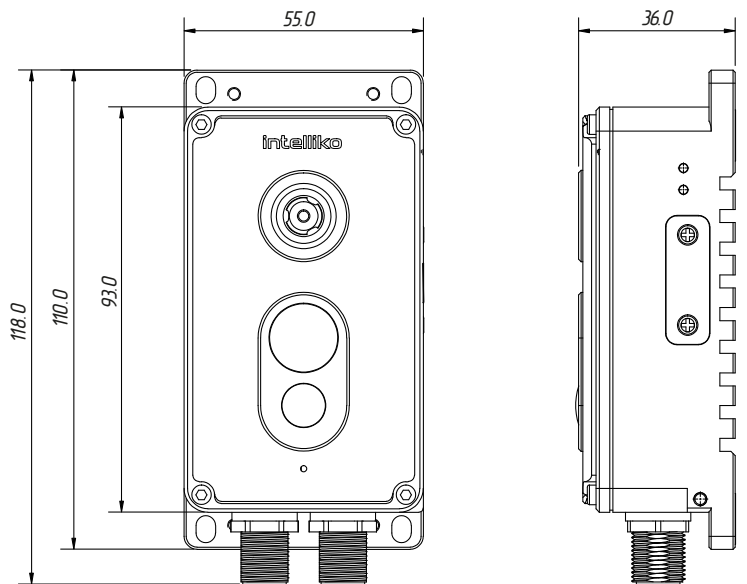
Камера		
	Тепловизионный модуль	Оптический модуль
Матрица	Неохлаждаемый микроболометрический сенсор UFPA на основе оксида ванадия (VOx)	1/2.8" Progressive Scan CMOS SONY STARVIS™
Максимальное разрешение	256 x 192 (изображение может быть масштабировано до 704 x 576)	2 Мп (1600 x 1200)
Шаг пикселя	12 мкм	Нет

Спектральный диапазон	8 ~ 14 мкм	Нет
Тепловая чувствительность (NETD)	≤ 60 мК	Нет
Электронный затвор	Нет	Авто / Ручной, 1/5 ~ 1/20000 с
Мин. чувствительность	Нет	Цвет: 0.05 лк @ (F2.2, AGC вкл.), Ч/Б: 0.005 лк @ (F2.2, AGC вкл.), 0 лк @ (ИК-подсветка вкл.)
Режим «День / ночь»	Нет	Фиксированный (ИК-фильтр ICR)
Широкий динамический диапазон (WDR)	Нет	True WDR, 120 дБ
<b>Объектив</b>		
Тип объектива	Фиксированный	Фиксированный
Фокусное расстояние	2 мм	2.3 мм
Апертура	F1.1	F2.2
Угол обзора	По горизонтали: 90°, По вертикали: 65°	По горизонтали: 100°, По вертикали: 75°
Управление фокусировкой	Фиксированный	Фиксированный
<b>Интеллектуальная подсветка</b>		
Тип подсветки	LED	
Дальность подсветки	Дистанция 0.3 м: 0.8 x 0.8 м Дистанция 1 м: 1.8 x 1.2 м	
Управление подсветкой	Авто / Ручное	
<b>Интеллектуальная видеоаналитика</b>		
Обнаружение дыма и пламени	Нет	Поддерживается
Обнаружение курения	Поддерживается	Нет
Обнаружение очага возгорания	Поддерживается	Нет
<b>Видео и аудио</b>		
Разрешение и частота кадров	Основной поток: D1 (704 x 576) @ 25 кадр/с Второй поток: CIF, 256 x 192 @ 25 кадр/с	Основной поток: 1600 x 1200, 1280 x 720 @ 25 кадр/с Второй поток: D1, VGA, 640 x 360, CIF, QVGA @ 25 кадр/с
Битрейт	Основной поток 100 кбит/с ~ 6 Мбит/с Второй поток: 10 кбит/с ~ 1.5 Мбит	Основной поток: 100 кбит/с ~ 8 Мбит Второй поток: 10 кбит/с ~ 6 Мбит
Видеокодеки	H.265 / H.264 / H.264+ / H.265+ / MJPEG	
Управление битрейтом	CBR / VBR	
Интеллектуальное кодирование	Поддерживается	
Область интереса (ROI)	Вкл. / выкл. (8 зон, прямоугольник)	
Аудиокодеки	G.711 A-law, G.711 μ-law, RAW PCM	
Аудиобитрейт	64 кбит/с (G.711), 128 кбит/с (RAW_PCM)	
<b>Изображение</b>		
Регулировка изображения	Резкость, Яркость, Контрастность	Резкость, Насыщенность, Яркость, Контрастность
Режимы сцены	Зеркалирование	В помещении, На улице, Зеркалирование
Схема отображения	17 цветовых схем отображения: White Hot, Black Hot, Rainbow, Iron Red, HSV, Bone, Cool, Copper, Fire Hot, Pink, Spring, Summer,	Нет

	Autumn, Winter, Jet, Flame, Rose Bengal	
Управление FFC	Авто / Ручное	Нет
Режим экспозиции	Нет	Авто / Ручной / Приоритет выдержки
Баланс белого	Нет	Авто / Ручной / Лампа накаливания / Флуоресцентный свет / Дневной свет / Тень
Переключение режима «День / ночь»	Нет	Авто / День / Ночь / По расписанию
Шумоподавление	2D / 3D DNR	2D / 3D DNR
Улучшение изображения	Нет	HLC, BLC, WDR, Функция подавления тумана
Маскирование приватных зон	До 4 зон	До 4 зон
Экранное меню	До 8 областей	До 8 областей
Контроль усиления	Нет	Авто / Ручное
<b>Тепловизионные функции</b>		
Диапазон измерения температуры	-20 °C ~ +150 °C / 0 °C ~ +550 °C	
Точность измерения температуры	± 2 °C / ± 2 %	
Измерение температуры	3 типа правил измерения температуры, всего 20 правил (точка, область, линия) Дальность измерения температуры (0.1 x 0.1 м): 3 м	
Сигнал тревоги по температуре	Поддержка контроля температуры и сигнализации об отклонениях от нормы	
Отображение температуры	Вывод значения в левом нижнем углу экрана, отображение максимальной, минимальной или средней температуры с привязкой к курсору	
Слияние изображений	Наложение деталей оптического канала на тепловизионное изображение	
<b>События и оповещения</b>		
Триггеры тревог	Интеллектуальная видеоналитика (IVS), Детекция движения, Тревожный вход, Сетевая тревога, Ошибка диска, Обнаружение аномального звука	
Реакция на событие	Запись по тревоге, Активация тревожного выхода, Загрузка данных на FTP-сервер, Отправка по SMTP (эл. почта), Активация Аудио выхода, Световая сигнализация	
<b>Сеть</b>		
Протоколы	IPv4 / IPv6, HTTP / HTTPS, DNS, DDNS, DHCP, PPPoE, RTSP / RTCP / RTP, TCP / UDP, NTP, ARP, UPnP, FTP, SMTP, QoS, 802.1x, SNMP, Multicast	
Совместимость	ONVIF (Профили S / T / G / M), SDK, CGI	
Максимальное кол-во одновременных потоков	До 10 потоков	
Пользователи / Уровни доступа	До 32 пользователей 3 уровня: Администратор, Оператор, Медиа-пользователь	
Веб-интерфейс	<IE11, Chrome, Firefox, Microsoft Edge	
<b>Интерфейс</b>		
Сетевой интерфейс	1 x Ethernet 10 / 100 Мбит/с (RJ-45, автосогласование, стандарт IEEE 802.3)	
Встроенный микрофон	Поддерживается	
Тревожный интерфейс	1 x Вход, 1 x Выход	
Интерфейсы управления	1 x RS-232, 1 x RS-485	

Слот для SD-карты	Встроенный, до 512 ГБ
Кнопка сброса	Поддерживается
<b>Общие характеристики</b>	
Язык	Английский, Китайский, Китайский традиционный, Польский, Итальянский, Португальский, Испанский, Русский, Французский, Чешский, Венгерский, Японский, Корейский По умолчанию: Английский
Питание	DC 12 В (-20 % ~ +20 %) / PoE (802.3af)
Потребляемая мощность	≤ 3 Вт
Рабочая температура	-55 °С ~ 65 °С
Относительная влажность	≤ 90 %
Степень защиты	IP68
Сертификаты	EAC
Материал корпуса	Металл
Габаритные размеры	55 x 118 x 36 мм
Масса	Без кабеля: 0.3 кг С кабелем: 0.44 кг

## ГАБАРИТНЫЕ И УСТАНОВОЧНЫЕ РАЗМЕРЫ



## УКАЗАНИЯ МЕР БЕЗОПАСНОСТИ

Устройство полностью соответствует требованиям безопасности ТР ТС 020/2011 «Электромагнитная совместимость технических средств» и требованиям ГОСТ 30804.6.2-2013 (IEC 61000-6-2:2005).

Меры безопасности при установке и эксплуатации должны соответствовать требованиям «Правил технической эксплуатации электроустановок потребителей электрической энергии» и «Правил по охране труда при эксплуатации электроустановок».

## СВЕДЕНИЯ ОБ УТИЛИЗАЦИИ, ТРАНСПОРТИРОВКЕ И ХРАНЕНИИ

Утилизация составных частей устройства должна проводиться в соответствии с установленным на предприятии, эксплуатирующем изделие, порядком. При утилизации устройства могут быть использованы типовые методы, применяемые для этих целей к изделиям электронной техники. Устройство после окончания срока эксплуатации не представляет опасности для жизни, здоровья людей и окружающей среды. При подготовке и отправке устройства на утилизацию дополнительные меры безопасности не предъявляются.

Устройство подлежит транспортировке в транспортной таре в любых видах крытых транспортных средств. Установка и крепление должны обеспечивать устойчивое положение устройства, исключать возможность смещения и ударов.

Упакованное устройство должно храниться в сухих (закрытых) складских помещениях с температурой не ниже 5°C при относительной влажности воздуха ( $65 \pm 15$  %).

## ГАРАНТИЯ ИЗГОТОВИТЕЛЯ

Изготовитель гарантирует работоспособность устройства в течение гарантийного срока со дня ввода в эксплуатацию специалистом, имеющим удостоверение на право оказание услуг по вводу в эксплуатацию, проверке исправности, ремонту, техническому обслуживанию и выводу из эксплуатации устройства, при соблюдении потребителем условий эксплуатации, транспортирования и хранения.

Гарантийный срок эксплуатации - 12 месяцев со дня продажи.

В течение гарантийного срока изготовитель обязуется бесплатно устранить дефекты продукции путем его ремонта или замены на аналогичное при условии, что дефект возник по вине изготовителя. Продукция, предоставляемая для замены, может быть как новой, так и восстановленной, но в любом случае изготовитель гарантирует, что её характеристики будут не хуже, чем у заменяемого устройства.

С полными условиями гарантийных обязательств можно ознакомиться на сайте изготовителя: [www.intelliko.ru](http://www.intelliko.ru)

## СВИДЕТЕЛЬСТВО О ПРИЕМКЕ И УПАКОВЫВАНИИ

Устройство изготовлено и принято в соответствии с обязательными требованиями государственных (национальных) стандартов, действующей технической документации, признано годным для эксплуатации и упаковано согласно требованиям, предусмотренным в действующей технической документации

--

## ГАРАНТИЙНЫЙ ТАЛОН

Гарантийный срок – двенадцать месяцев со дня поставки оборудования Заказчику (если иное не предусмотрено Договором).

Дата продажи: \_\_\_\_\_

По вопросам гарантийного ремонта, рекламаций и претензий к качеству изделий обращаться в сервисный центр по адресу:

108811, г. Москва, вн.тер.г. Муниципальный округ Солнцево, Киевское ш., 22-й км, д. 4, стр.2, помещение 1

Тел. +7 (495) 147-43-99, E-mail: [support@intelliko.ru](mailto:support@intelliko.ru); Internet: [www.intelliko.ru](http://www.intelliko.ru)

### Отметки о ремонте

Дата приема в ремонт	Дата выдачи из ремонта	Сервисный центр/подпись